

■機器概要

本レンズは、パナソニックの適合プロジェクターに装着して使用する固定焦点レンズです。
リア投写に最適な短焦点仕様です。

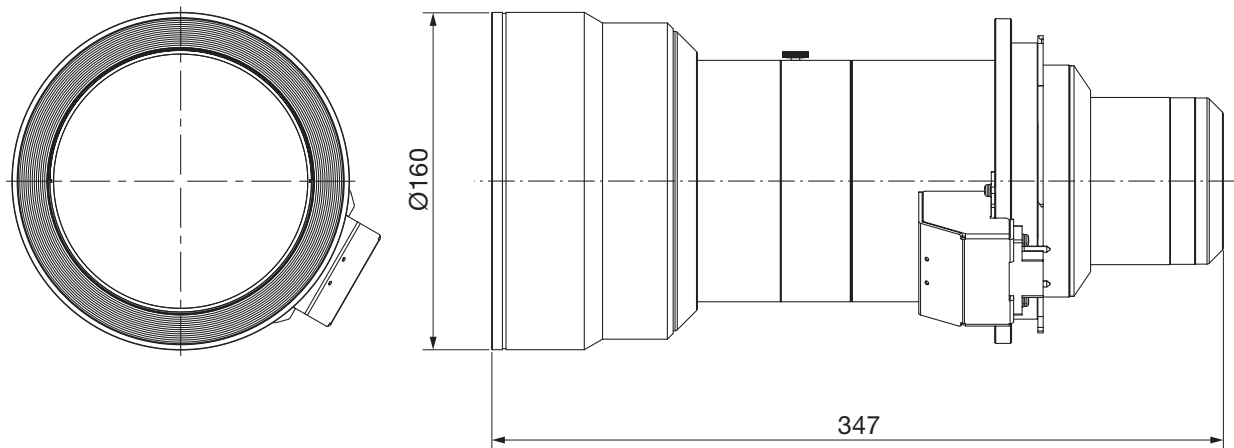
*本レンズは単品では使用できません。別売品のパナソニック製プロジェクターに装着してご使用ください。

■機器仕様 (仕様および外観は、性能向上その他により予告なく変更することがあります。)

F 値	2.5
焦点距離 (f)	14.8 mm
スロースイッチ	0.746:1(PT-RQ32KJ/RQ22KJ/RQ13KJ) (アスペクト比 16:10) 0.694:1(PT-RQ45KJ/RZ44KJ/RQ35K2J/RZ34K2J/RQ35KJ/RZ34KJ/HTQ20J/ RZ31KJ/RZ21KJ/RZ16KJ/RZ12KJ/DZ21K2J/DZ21KJ/DZ13K/DZ10K) (アスペクト比 16:10) 0.838:1 (PT-RQ25KJ/RZ24KJ/RQ18KJ/RZ17KJ/RZ14KJ) (アスペクト比 16:10) 0.752:1(PT-RS30KJ/RS20KJ/RS11KJ/DS20K2/DS12K) (アスペクト比 4:3) 0.774:1(PT-DW17K2J/DW11K)(アスペクト比 16:9)
レンズ自動判別機能	対応機種: PT-RQ45KJ/RZ44KJ/RQ35K2J/RZ34K2J/RQ35KJ/RZ34KJ/HTQ20J/ RQ25KJ/RZ24KJ/RQ18KJ/RZ17KJ/RZ14KJ/RQ32KJ/RZ31KJ/ RS30KJ/RQ22KJ/RZ21KJ/RZ16KJ/RS20KJ
外形寸法	横幅 160 mm 高さ 160 mm 奥行 347 mm
質量	約 7.1 kg*
適合プロジェクター	【グループ A】PT-DZ21K2J/DS20K2J/DW17K2J/DZ16K2J 【グループ B】PT-DZ13K/DS12K/DW11K/DZ10K 【グループ C】PT-RZ12KJ/RS11KJ PT-RQ13KJ 【グループ D】PT-RZ21KJ/RZ16KJ/RS20KJ PT-RQ22KJ 【グループ E】PT-RZ31KJ/RS30KJ PT-RQ32KJ PT-RQ45KJ/RZ44KJ/RQ35K2J/RZ34K2J/RQ35KJ/RZ34KJ/HTQ20J/RQ35KJ/ RZ34KJ/RQ25KJ/RZ24KJ/RQ18KJ/RZ17KJ/RZ14KJ ※上記機種の投写距離表などの詳細スペックは、プロジェクターの仕様書をご参照ください。

※ 平均値です。各製品で異なる場合があります。

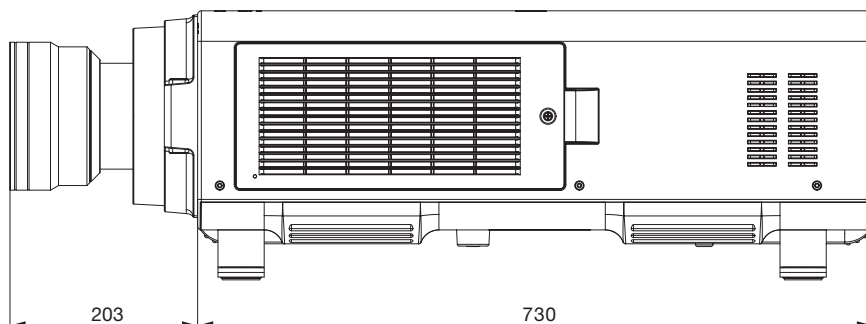
■外形寸法図



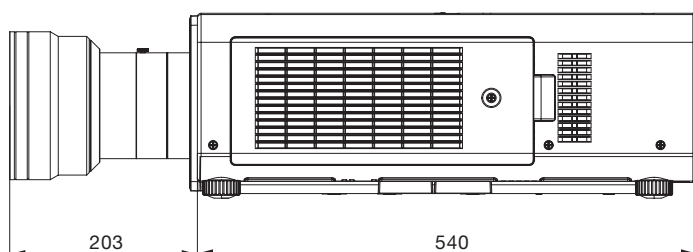
(注) この図面は正確な縮尺ではありません。

(単位 : mm)

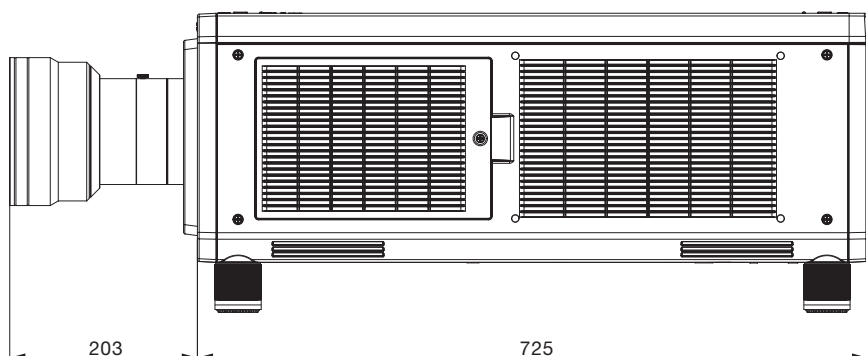
＜グループAのプロジェクトターに装着した図＞



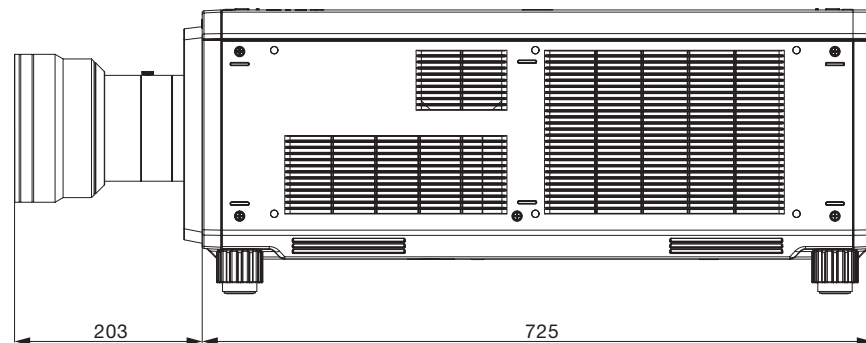
＜グループBのプロジェクトターに装着した図＞



＜グループCのプロジェクトターに装着した図＞



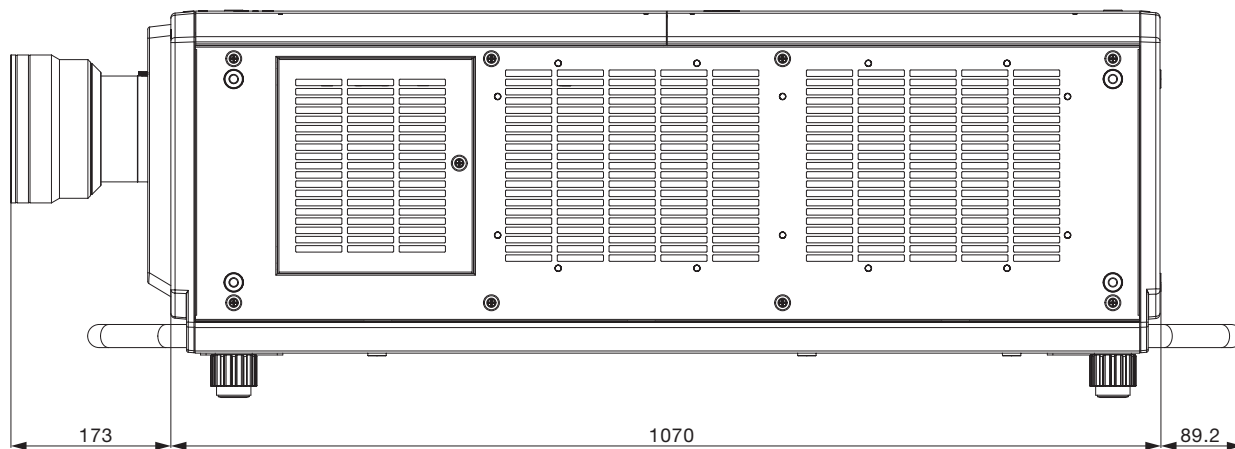
＜グループDのプロジェクトターに装着した図＞



(注) この図面は正確な縮尺ではありません。

(単位 : mm)

＜グループEのプロジェクトターに装着した図＞

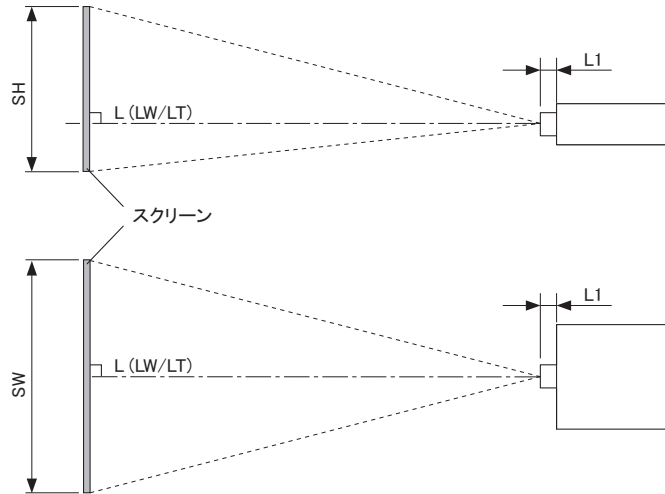
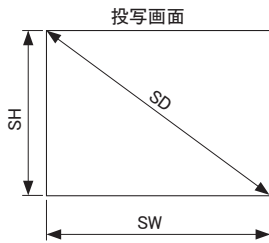


(注) この図面は正確な縮尺ではありません。

(単位 : mm)

* 投写距離については、装着されるプロジェクトターの仕様書をご覧ください。

■ 投写関係寸法図



お知らせ

- このイラストは、投写画面のサイズと位置をスクリーンいっぱいに合わせることを前提に表現しています。
- このイラストは正確な縮尺ではありません。

L	投写距離
	LW 最短投写距離
	LT 最長投写距離
L1	レンズ突出寸法
SH	投写画面高さ
SW	投写画面幅
SD	投写画面対角

(単位：m)

プロジェクター品番	L1 の寸法 (概略値)
PT-RQ22KJ/RZ21KJ/RZ16KJ/RS20KJ/RQ13KJ/RZ12KJ/ RS11KJ/DZ21K2J/DS20K2J/DW17K2J/DZ16K2J/DZ13K/ DS12K/DW11K/DZ10K	0.203
PT-RQ32KJ/RZ31KJ/RS30KJ	0.173

■ 投写距離

PT-RQ32KJ/RQ22KJ/RQ13KJ/RZ31KJ/RZ21KJ/RZ16KJ/RZ12KJ/DZ21K2J/DZ13K/DZ10K

○画面アスペクト比16:10時

(単位：m)

投写画面 サイズ	投写画面 対角	投写画面 高さ	投写画面 幅	PT-RQ32KJ/RQ22KJ/RQ13KJ (2560 × 1600) スローレシオ:[0.746:1]	PT-RZ31KJ/RZ21KJ/RZ16KJ/RZ12KJ/ DZ21K2J/DZ13K/DZ10K (WUXGA;1920 × 1200) スローレシオ:[0.694:1]
(型)	(SD)	(SH)	(SW)	(L)	(L)
70	1.78	0.942	1.508	1.09	1.01
80	2.03	1.077	1.723	1.25	1.16
90	2.29	1.212	1.939	1.42	1.32
100	2.54	1.346	2.154	1.58	1.47
120	3.05	1.615	2.585	1.91	1.78
150	3.81	2.019	3.231	2.41	2.24
200	5.08	2.692	4.308	3.23	3.01
250	6.35	3.365	5.385	4.06	3.78
300	7.62	4.039	6.462	4.89	4.56
350	8.89	4.712	7.539	5.71	5.33
400	10.16	5.385	8.616	6.54	6.10
500	12.70	6.731	10.770	8.19	7.64
600	15.24	8.077	12.923	9.84	9.18
700	17.78	9.423	15.077	11.49	10.72
800	20.32	10.770	17.231	13.15	12.27
900	22.86	12.116	19.385	14.80	13.81
1000	25.40	13.462	21.539	16.45	15.35

PT-RQ32KJ/RQ22KJ/RQ13KJ/RZ31KJ/RZ21KJ/RZ16KJ/RZ12KJ/DZ21K2J/DZ13K/DZ10K/RS30KJ/RS20KJ/RS11KJ/DS20K2J/DS12K/DW17K2J/DW11K/DZ16K2J

○画面アスペクト比16:9時

(単位 : m)

投写画面 サイズ	投写画面 対角	投写画面 高さ	投写画面 幅	PT-RQ32KJ/RQ22KJ/ RQ13KJ (2560×1440) スローレシオ:[0.746:1]	PT-RZ31KJ/RZ21KJ/ RZ16KJ/RZ12KJ/ DZ21K2J/DZ13K/DZ10K (1920×1080) スローレシオ:[0.695:1]	PT-RS30KJ/RS20KJ/ RS11KJ/DS20K2J/ DS12K(1400×788) スローレシオ:[0.754:1]	PT-DW17K2J/DW11K (WXGA:1366×768) スローレシオ:[0.774:1]	PT-DZ16K2J (1920×1080) スローレシオ:[0.695:1]
(型)	(SD)	(SH)	(SW)	(L)	(L)	(L)	(L)	(L)
70	1.78	0.872	1.550	1.12	1.04	1.13	1.16	1.04
80	2.03	0.996	1.771	1.29	1.20	1.30	1.34	1.20
90	2.29	1.121	1.992	1.46	1.36	1.47	1.51	1.36
100	2.54	1.245	2.214	1.63	1.51	1.64	1.69	1.51
120	3.05	1.494	2.657	1.97	1.83	1.99	2.04	1.83
150	3.81	1.868	3.321	2.48	2.31	2.50	2.57	2.31
200	5.08	2.491	4.428	3.33	3.10	3.36	3.45	3.10
250	6.35	3.113	5.535	4.17	3.89	4.22	4.33	3.89
300	7.62	3.736	6.641	5.02	4.68	5.08	5.21	4.68
350	8.89	4.358	7.748	5.87	5.48	5.93	6.09	5.48
400	10.16	4.981	8.855	6.72	6.27	6.79	6.96	6.27
500	12.70	6.226	11.069	8.42	7.85	8.51	8.72	7.85
600	15.24	7.472	13.283	10.12	9.44	10.22	10.48	9.44
700	17.78	8.717	15.497	11.82	11.02	11.94	12.24	11.02
800	20.32	9.962	17.710	13.51	12.61	13.66	14.00	12.61
900	22.86	11.207	19.924	15.21	14.19	15.37	15.76	14.19
1000	25.40	12.453	22.138	16.91	15.78	17.09	17.52	15.78

PT-RQ32KJ/RQ22KJ/RQ13KJ/RZ31KJ/RZ21KJ/RZ16KJ/RZ12KJ/DZ21K2J/DZ13K/DZ10K/RS30KJ/RS20KJ/RS11KJ/DS20K2J/DS12K/DW17K2J/DW11K/DZ16K2J

○画面アスペクト比4:3時

(単位 : m)

投写画面 サイズ	投写画面 対角	投写画面 高さ	投写画面 幅	PT-RQ32KJ/RQ22KJ/ RQ13KJ (2133×1600) スローレシオ:[0.898:1]	PT-RZ31KJ/RZ21KJ/ RZ16KJ/RZ12KJ/ DZ21K2J/DZ13K/DZ10K (1600×1200) スローレシオ:[0.836:1]	PT-RS30KJ/RS20KJ/ RS11KJ/DS20K2J/ DS12K (SXGA+: 1400×1050) スローレシオ:[0.752:1]	PT-DW17K2J/DW11K (1024×768) スローレシオ:[1.04:1]	PT-DZ16K2J (1440×1080) スローレシオ:[0.932:1]
(型)	(SD)	(SH)	(SW)	(L)	(L)	(L)	(L)	(L)
70	1.78	1.067	1.422	1.24	1.15	1.03	1.44	1.29
80	2.03	1.219	1.626	1.43	1.33	1.19	1.65	1.48
90	2.29	1.372	1.829	1.61	1.50	1.35	1.87	1.67
100	2.54	1.524	2.032	1.80	1.67	1.50	2.08	1.87
120	3.05	1.829	2.438	2.17	2.02	1.82	2.51	2.26
150	3.81	2.286	3.048	2.73	2.55	2.29	3.16	2.84
200	5.08	3.048	4.064	3.67	3.42	3.08	4.24	3.81
250	6.35	3.810	5.080	4.61	4.29	3.87	5.31	4.78
300	7.62	4.572	6.096	5.54	5.17	4.65	6.39	5.75
350	8.89	5.334	7.112	6.48	6.04	5.44	7.47	6.72
400	10.16	6.096	8.128	7.41	6.91	6.23	8.54	7.69
500	12.70	7.620	10.160	9.28	8.66	7.80	10.70	9.63
600	15.24	9.144	12.192	11.15	10.40	9.38	12.85	11.57
700	17.78	10.668	14.224	13.02	12.15	10.96	15.00	13.51
800	20.32	12.192	16.256	14.89	13.90	12.53	17.16	15.45
900	22.86	13.716	18.288	16.77	15.64	14.11	19.31	17.39
1000	25.40	15.240	20.320	18.64	17.39	15.68	21.46	19.33

■ 投写距離計算表

○ 画面アスペクト比 16:10時

(単位 : m)

PT-RQ32KJ/RQ22KJ/RQ13KJ	$L = \text{投写画面サイズ[型]} \times 0.0165 - 0.0713$
PT-RZ31KJ/RZ21KJ/RZ16KJ/RZ12KJ/ DZ21K2J/DZ13K/DZ10K	$L = \text{投写画面サイズ[型]} \times 0.0154 - 0.0713$

○ 画面アスペクト比 16:9時

(単位 : m)

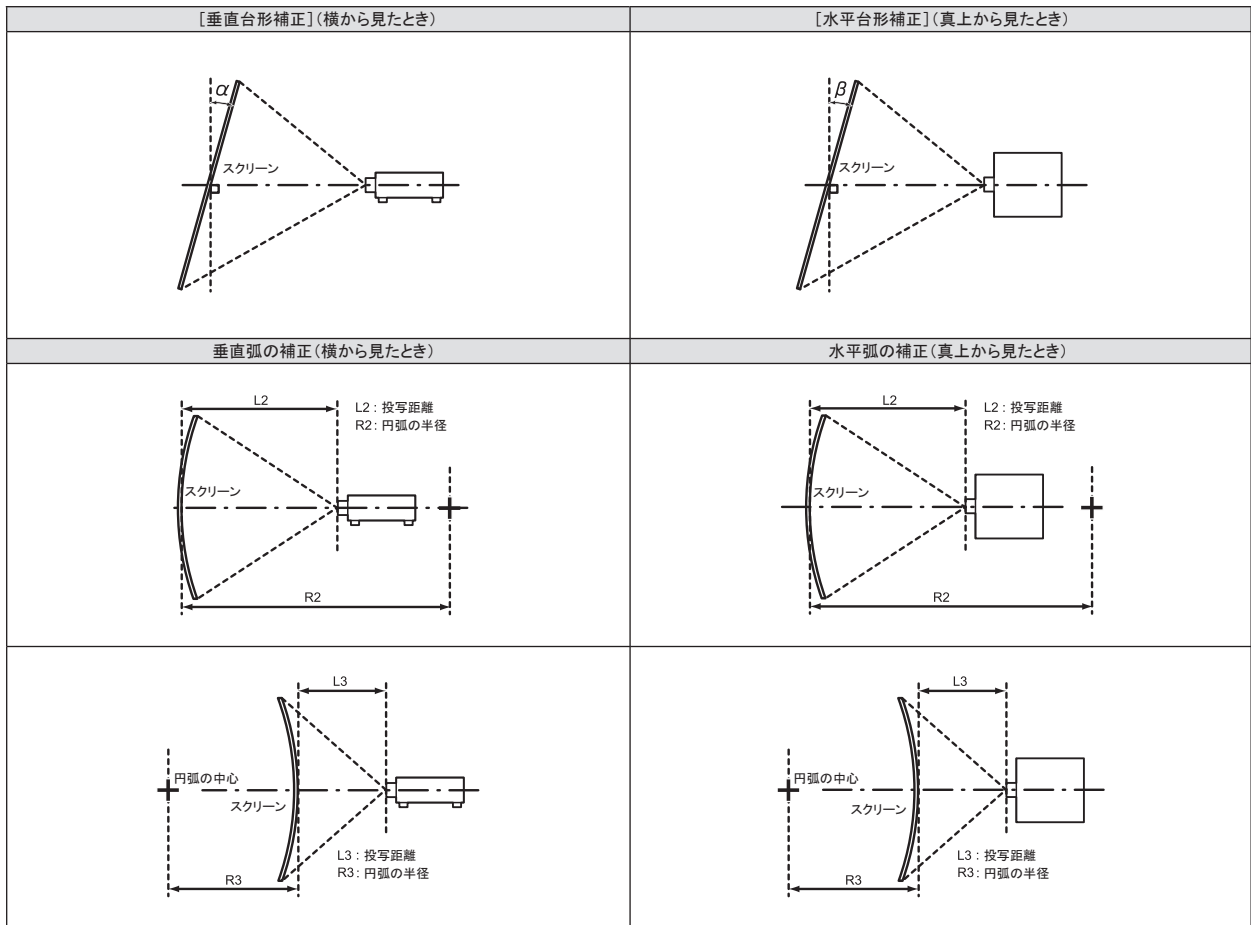
PT-RQ32KJ/RQ22KJ/RQ13KJ	$L = \text{投写画面サイズ[型]} \times 0.0170 - 0.0713$
PT-RZ31KJ/RZ21KJ/RZ16KJ/RZ12KJ/ DZ21K2J/DZ13K/DZ10K	$L = \text{投写画面サイズ[型]} \times 0.0158 - 0.0713$
PT-RS30KJ/RS20KJ/RS11KJ/ DS20K2J/DS12K	$L = \text{投写画面サイズ[型]} \times 0.0172 - 0.0713$
PT-DW17K2J/DW11K	$L = \text{投写画面サイズ[型]} \times 0.0176 - 0.0713$
PT-DZ16K2J	$L = \text{投写画面サイズ[型]} \times 0.0158 - 0.0713$

○ 画面アスペクト比 4:3時

(単位 : m)

PT-RQ32KJ/RQ22KJ/RQ13KJ	$L = \text{投写画面サイズ[型]} \times 0.0187 - 0.0713$
PT-RZ31KJ/RZ21KJ/RZ16KJ/RZ12KJ/ DZ21K2J/DZ13K/DZ10K	$L = \text{投写画面サイズ[型]} \times 0.0175 - 0.0713$
PT-RS30KJ/RS20KJ/RS11KJ/ DS20K2J/DS12K	$L = \text{投写画面サイズ[型]} \times 0.0157 - 0.0713$
PT-DW17K2J/DW11K	$L = \text{投写画面サイズ[型]} \times 0.0215 - 0.0713$
PT-DZ16K2J	$L = \text{投写画面サイズ[型]} \times 0.0194 - 0.0713$

■台形ひずみ補正角度



プロジェクター品番	[台形補正]のみ*		[台形補正]と[曲面補正]の併用時				[曲面補正]のみ	
	垂直台形補正角 $\alpha (^{\circ})$	水平台形補正角 $\beta (^{\circ})$	垂直台形補正角 $\alpha (^{\circ})$	水平台形補正角 $\beta (^{\circ})$	R2/L2の 最小値	R3/L3の 最小値	R2/L2の 最小値	R3/L3の 最小値
PT-RQ32KJ/RQ22KJ	± 22	± 15	± 8	± 8	2.0	4.9	1.2	2.9
PT-RZ31KJ/RZ21KJ/ RZ16KJ/RS30KJ/ RS20KJ	± 22	± 15	± 8	± 8	2.0	4.9	1.2	2.9

別売品のアップグレードキット(品番:ET-UK20)適用時(アップグレード対象機種のみ)

プロジェクター品番	[台形補正]のみ*		[台形補正]と[曲面補正]の併用時				[曲面補正]のみ	
	垂直台形補正角 $\alpha (^{\circ})$	水平台形補正角 $\beta (^{\circ})$	垂直台形補正角 $\alpha (^{\circ})$	水平台形補正角 $\beta (^{\circ})$	R2/L2の 最小値	R3/L3の 最小値	R2/L2の 最小値	R3/L3の 最小値
PT-RQ32KJ/RQ22KJ	± 22	± 15	± 8	± 8	1.5	3.7	0.9	2.2
PT-RZ31KJ/RZ21KJ/ RZ16KJ/RS30KJ/ RS20KJ	± 22	± 15	± 8	± 8	1.5	3.7	0.9	2.2

※ [垂直台形補正]と[水平台形補正]を同時使用時はPT-RQ32KJでは合計で30°を超えて補正することはできません。