

本レンズは、パナソニックの適合プロジェクターに装着して使用する短焦点レンズです。

\*本レンズは単品では使用できません。別売品のパナソニック製プロジェクターに装着してご使用ください。

## 機器仕様 (仕様および外観は、性能向上その他により予告なく変更することがあります。)

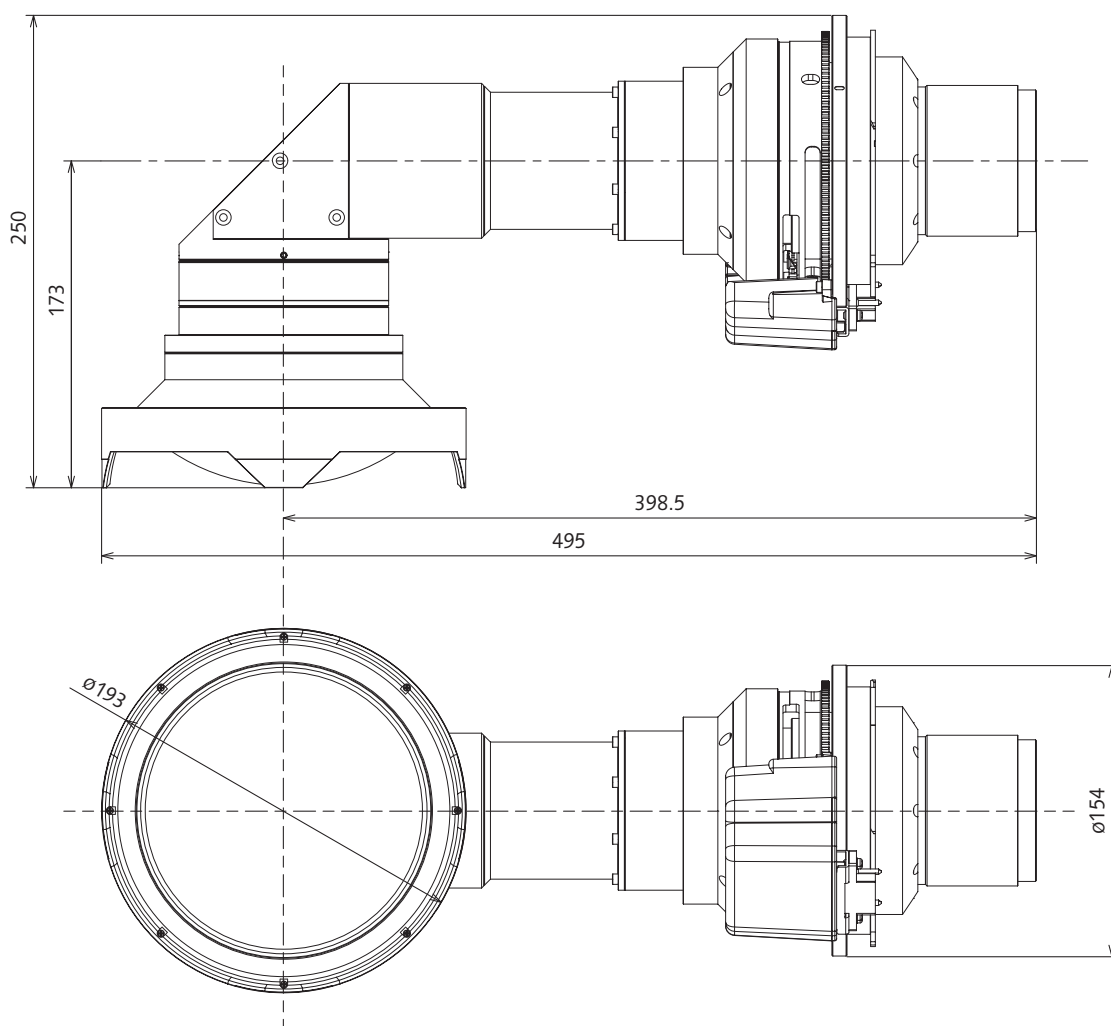
F 値	2.5	
焦点距離 (f)	13.8-18.1 mm	
スローレシオ	0.779-1.02:1	PT-RQ25KJ/RQ18KJ/RZ24KJ/RZ17KJ/RZ14KJ (アスペクト比 16:10)
	0.693-0.913:1	PT-RQ32KJ/RQ22KJ (アスペクト比 16:10)
	0.645-0.850:1	PT-RQ45KJ/RZ44KJ/RQ35K2J/RZ34K2J/HTQ20J/RQ35KJ/RZ34KJ/RZ31KJ/RZ21KJ/RZ16KJ (アスペクト比 16:10)
	0.699-0.921:1	PT-RS30KJ/RS20KJ (アスペクト比 4:3)
レンズ自動判別機能 対応機種	PT-RQ45KJ/RZ44KJ/RQ35K2J/RZ34K2J/HTQ20J/RQ35KJ/RZ34KJ/RQ25KJ/RZ24KJ/RQ18KJ/RZ17KJ/RZ16KJ/RZ14KJ/RQ32KJ/RZ31KJ/RS30KJ/RQ22KJ/RZ21KJ/RS20KJ	
外形寸法	横幅	250 mm
	高さ	193 mm
	奥行	495 mm
質量	約 9.0Kg	
適合プロジェクター	グループ A	PT-RQ22KJ/RZ21KJ/RZ16KJ/RS20KJ
	グループ B	PT-RQ32KJ/RZ31KJ/RS30KJ
		PT-RQ45KJ/RZ44KJ/RQ35K2J/RZ34K2J/HTQ20J/RQ35KJ/RZ34KJ/RQ25KJ/RZ24KJ/RQ18KJ/RZ17KJ/RZ14KJ
*上記機種の投写距離表などの詳細スペックは、プロジェクターの仕様書をご参照ください。		

## お知らせ

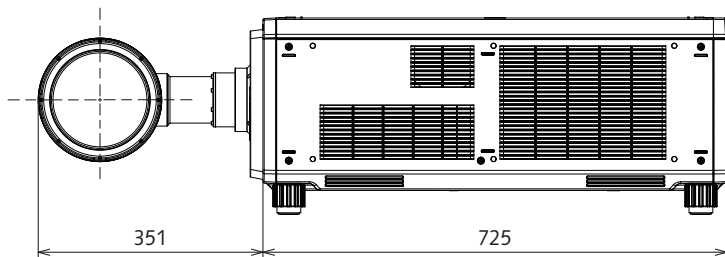
グループ B のプロジェクターをお使いの場合、使用環境によってオプションのレンズ固定アタッチメント ET-PLF20 の使用を推奨します。

## 外形寸法図

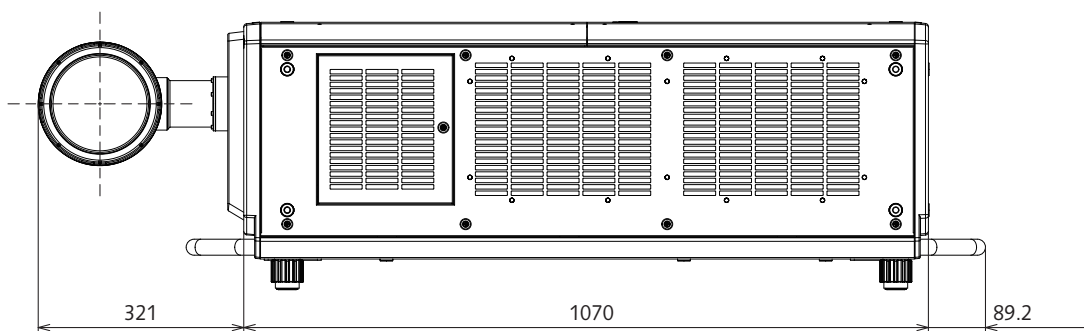
単位: mm  
この図面は正確な縮尺ではありません。



[Group A PT-RQ22KJ/RZ21KJ/RZ16KJ/RS20KJ] のプロジェクターに装着した図

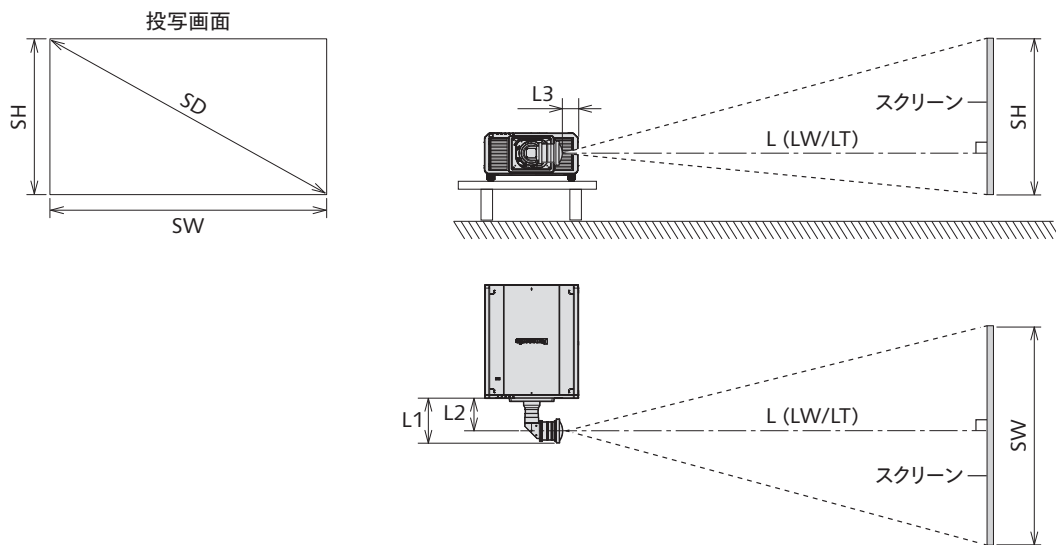


[Group B PT-RQ32KJ/RZ31KJ/RS30KJ] のプロジェクターに装着した図



## 投写関係寸法図

スクリーンとプロジェクター間の投写関係寸法は下記のとおりです。



### お知らせ

- このイラストは、投写画面のサイズと位置をスクリーンいっぱいに合わせることを前提に表現しています。
- このイラストは正確な縮尺ではありません。
- 数値は概略値です。

L		投写距離
	LW	最短投写距離
	LT	最長投写距離
L1	レンズ突出寸法 (本体フロント部からレンズ端部までの距離)	
L2	レンズ突出寸法 (本体フロント部からレンズ中心までの距離)	
L3	レンズ突出寸法 (本体側面からレンズ中心までの距離)	
SH	投写画面高さ	
SW	投写画面幅	
SD	投写画面サイズ	

単位：m

プロジェクター品番	レンズ突出寸法 (概略値)		
	L1	L2	L3
PT-RQ32KJ/RZ31KJ/RS30KJ	0.32	0.23	0.18
PT-RQ22KJ/RZ21KJ/RZ16KJ/RS20KJ	0.35	0.26	0.13

## 投写画面サイズと投写距離

記載の投写距離は± 5% の誤差が発生します。

また、[スクリーン補正] 使用時は、所定の画面サイズよりも小さくなる方向で補正されます。

画面アスペクト比 16:10 時

単位：m

プロジェクター品番			PT-RQ32KJ/RQ22KJ (2560x1600)		PT-RZ31KJ/RZ21KJ/RZ16KJ (1920x1200)		
スローレシオ			0.693-0.913:1		0.645-0.850:1		
投写画面サイズ			投写距離				
対角 (SD)		高さ (SH)	幅 (SW)	最短 (LW)	最長 (LT)	Min (LW)	Max (LT)
m	型						
5.080	200	2.692	4.308	2.98	3.93	2.78	3.66
6.350	250	3.365	5.385	3.75	4.94	3.50	4.61
7.620	300	4.039	6.462	4.53	5.95	4.22	5.55
8.890	350	4.712	7.539	5.30	6.96	4.94	6.49
10.160	400	5.385	8.616	6.07	7.98	5.66	7.44
12.700	500	6.731	10.770	7.61	10.00	7.09	9.32
15.240	600	8.077	12.923	9.15	12.02	8.53	11.21

画面アスペクト比 16:9 時

単位：m

プロジェクター品番			PT-RQ32KJ/RQ22KJ (2560x1440)		PT-RZ31KJ/RZ21KJ/RZ16KJ (1920x1080)		PT-RS30K/RS20K (1400x788)		
スローレシオ			0.694-0.913:1		0.646-0.851:1		0.701-0.923:1		
投写画面サイズ			投写距離						
対角 (SD)		高さ (SH)	幅 (SW)	最短 (LW)	最長 (LT)	最短 (LW)	最長 (LT)	最短 (LW)	最長 (LT)
m	型								
5.080	200	2.491	4.428	3.07	4.05	2.86	3.77	3.10	4.09
6.350	250	3.113	5.535	3.86	5.08	3.60	4.74	3.90	5.14
7.620	300	3.736	6.641	4.65	6.12	4.34	5.71	4.70	6.19
8.890	350	4.358	7.748	5.45	7.16	5.08	6.68	5.50	7.24
10.160	400	4.981	8.855	6.24	8.20	5.82	7.65	6.30	8.29
12.700	500	6.226	11.069	7.82	10.28	7.29	9.58	7.91	10.38
15.240	600	7.472	13.283	9.41	12.35	8.77	11.52	9.51	12.48

画面アスペクト比 4:3 時

単位：m

プロジェクター品番			PT-RQ32KJ/RQ22KJ (2133x1600)		PT-RZ31KJ/RZ21KJ/RZ16KJ (1600x1200)		PT-RS30KJ/RS20KJ (1400x1050)		
スローレシオ			0.835-1.09:1		0.778-1.02:1		0.699-0.921:1		
投写画面サイズ			投写距離						
対角 (SD)		高さ (SH)	幅 (SW)	最短 (LW)	最長 (LT)	最短 (LW)	最長 (LT)	最短 (LW)	最長 (LT)
m	型								
5.080	200	3.048	4.064	3.39	4.47	3.16	4.16	2.84	3.75
6.350	250	3.810	5.080	4.26	5.61	3.97	5.23	3.57	4.82
7.620	300	4.572	6.096	5.14	6.76	4.79	6.30	4.31	5.78
8.890	350	5.334	7.112	6.01	7.90	5.60	7.37	5.04	6.74
10.160	400	6.096	8.128	6.88	9.04	6.42	8.43	5.78	7.71
12.700	500	7.620	10.160	8.63	11.33	8.05	10.57	7.25	9.63
15.240	600	9.144	12.192	10.37	13.62	9.67	12.70	8.72	11.39

## 投写距離計算式

画面アスペクト比 16:10 時

単位 : m

プロジェクター品番	投写距離 (L) 計算式	
	最短 (LW)	最長 (LT)
PT-RQ32KJ/RQ22KJ	$= (\text{投写画面サイズ〔型〕}) \times 0.0154 - 0.1001$	$= (\text{投写画面サイズ〔型〕}) \times 0.0202 - 0.1076$
PT-RZ31KJ/RZ21KJ/RZ16KJ	$= (\text{投写画面サイズ〔型〕}) \times 0.0144 - 0.1001$	$= (\text{投写画面サイズ〔型〕}) \times 0.0189 - 0.1076$

画面アスペクト比 16:9 時

単位 : m

プロジェクター品番	投写距離 (L) 計算式	
	最短 (LW)	最長 (LT)
PT-RQ32KJ/RQ22KJ	$= (\text{投写画面サイズ〔型〕}) \times 0.0159 - 0.1001$	$= (\text{投写画面サイズ〔型〕}) \times 0.0208 - 0.1076$
PT-RZ31KJ/RZ21KJ/RZ16KJ	$= (\text{投写画面サイズ〔型〕}) \times 0.0148 - 0.1001$	$= (\text{投写画面サイズ〔型〕}) \times 0.0194 - 0.1076$
PT-RS20KJ/RS30KJ	$= (\text{投写画面サイズ〔型〕}) \times 0.0160 - 0.1001$	$= (\text{投写画面サイズ〔型〕}) \times 0.0210 - 0.1076$

画面アスペクト比 4:3 時

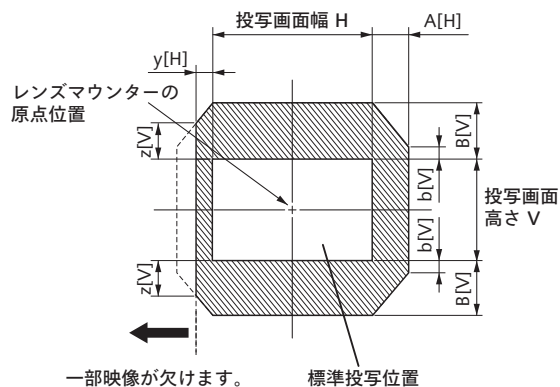
単位 : m

プロジェクター品番	投写距離 (L) 計算式	
	最短 (LW)	最長 (LT)
PT-RQ32KJ/RQ22KJ	$= (\text{投写画面サイズ〔型〕}) \times 0.0175 - 0.1001$	$= (\text{投写画面サイズ〔型〕}) \times 0.0229 - 0.1076$
PT-RZ31KJ/RZ21KJ/RZ16KJ	$= (\text{投写画面サイズ〔型〕}) \times 0.0163 - 0.1001$	$= (\text{投写画面サイズ〔型〕}) \times 0.0214 - 0.1076$
PT-RS20KJ/RS30KJ	$= (\text{投写画面サイズ〔型〕}) \times 0.0147 - 0.1001$	$= (\text{投写画面サイズ〔型〕}) \times 0.0193 - 0.1076$

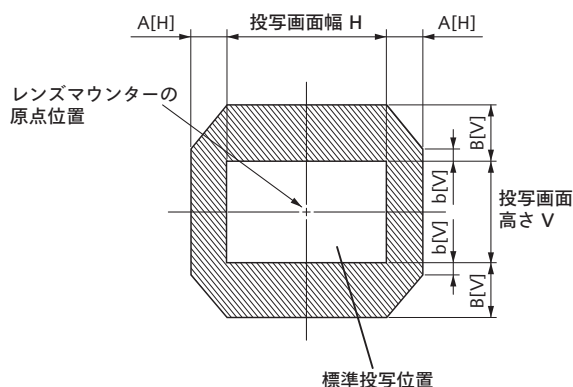
## レンズ位置移動による（光軸シフト）調整範囲

光軸シフト機能により標準投写位置を基準に、次の図の範囲で投写位置を調整できます。  
次の図は、本機を床置きで設置する場合の調整範囲です。

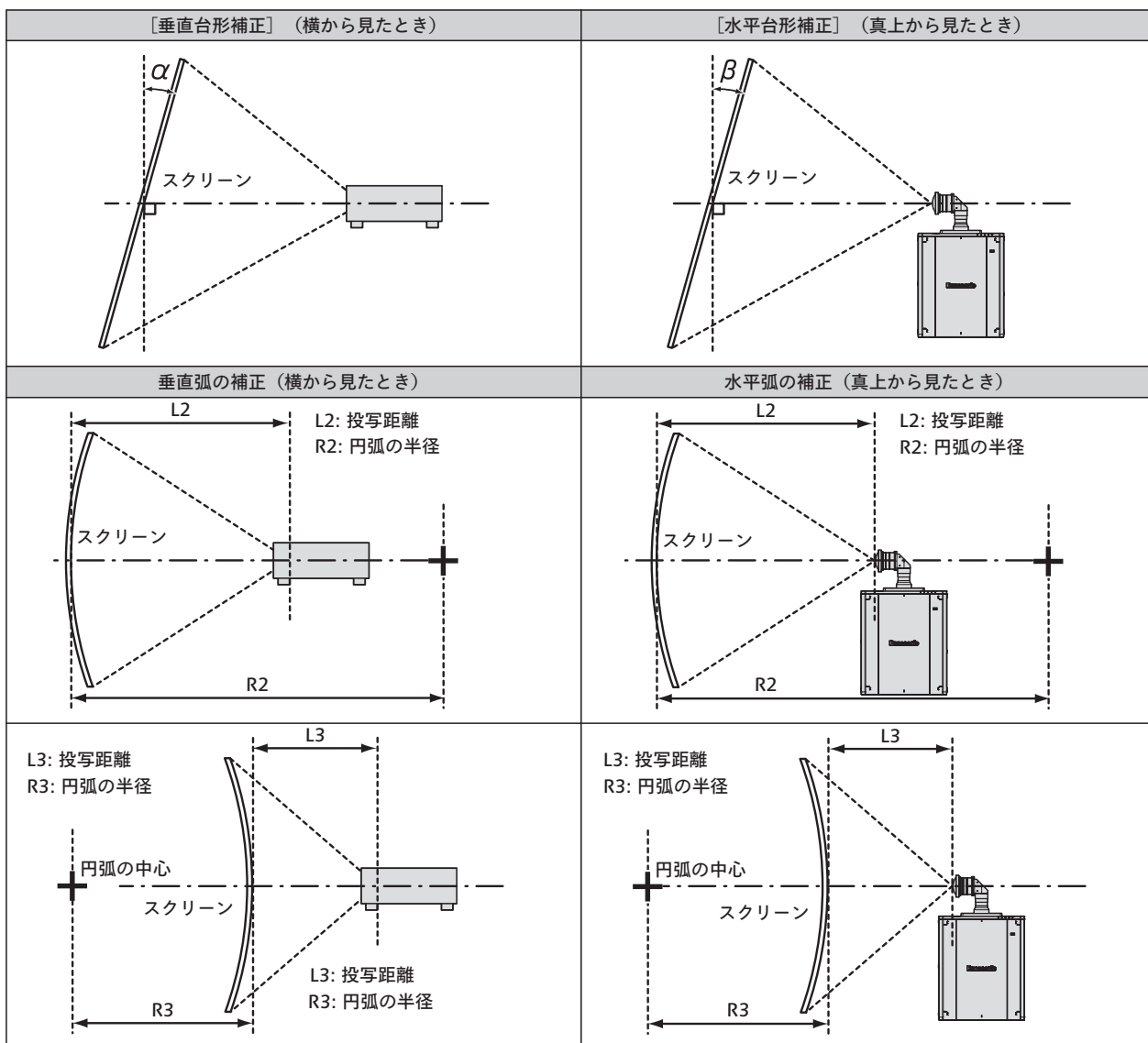
プロジェクター品番	A	B	b	y	z
PT-RZ31KJ	0.15	0.48	0.12	0.05	0.35
PT-RQ32KJ	0.19	0.56	0.24	0.1	0.39
PT-RS30KJ	0.18	0.4	0.12	0.14	0.18



プロジェクター品番	A	B	b
PT-RZ21KJ/RZ16KJ	0.15	0.48	0.12
PT-RQ22KJ	0.19	0.56	0.24
PT-RS20KJ	0.18	0.4	0.12



## [幾何学歪補正] による投写範囲



プロジェクター 品番	[台形補正] のみ		[台形補正] と [曲面スクリーン補正] の併用時				[曲面スクリーン補正] のみ	
	垂直台形 補正角 $\alpha$ (°)	水平台形 補正角 $\beta$ (°)	垂直台形 補正角 $\alpha$ (°)	水平台形 補正角 $\beta$ (°)	R2/L2 の最 小値	R3/L3 の最 小値	R2/L2 の 最小値	R3/L3 の 最小値
PT-RQ32KJ/RQ22KJ	± 15	± 5	-	-	-	-	-	-
PT-RZ31KJ/RZ21KJ/ RZ16KJ	± 15	± 5	-	-	-	-	-	-
PT-RS30KJ/RS20KJ	± 15	± 5	-	-	-	-	-	-

### 別売品のアップグレードキット (ET-UK20) 適用時

プロジェクター 品番	[台形補正] のみ		[台形補正] と [曲面スクリーン補正] の併用時				[曲面スクリーン補正] のみ	
	垂直台形 補正角 $\alpha$ (°)	水平台形 補正角 $\beta$ (°)	垂直台形 補正角 $\alpha$ (°)	水平台形 補正角 $\beta$ (°)	R2/L2 の最 小値	R3/L3 の最 小値	R2/L2 の 最小値	R3/L3 の 最小値
PT-RQ32KJ/RQ22KJ	± 15	± 5	-	-	-	-	-	-
PT-RZ31KJ/RZ21KJ/ RZ16KJ	± 15	± 5	-	-	-	-	-	-
PT-RS30KJ/RS20KJ	± 15	± 5	-	-	-	-	-	-