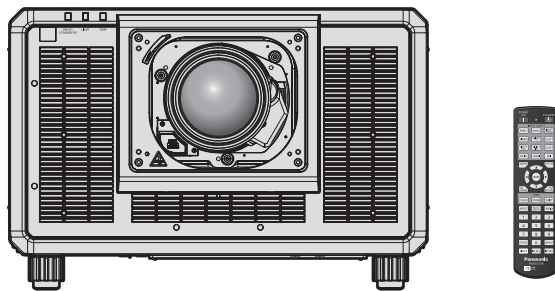


Naudojimo instrukcija Pagrindinis vadovas

DLP™ Projektorius **Komerčinės paskirties**

Modelio Nr. **PT-RQ35K2**
PT-RZ34K2



Projektoriaus lęšis parduodamas atskirai.

Prieš naudojimą perskaityti

Daugiau informacijos apie šio produkto naudojimą, žr. „Naudojimo instrukcija – Funkcijų instrukcija“. Norėdami atsisiųsti „Naudojimo instrukciją – Funkcijų instrukciją“, apsilankykite šioje svetainėje.
<https://docs.connect.panasonic.com/projector>

- Jūsų kalba pateikiama tik „Naudojimo instrukcija – Pagrindinis vadovas“ (šis dokumentas). Norėdami daugiau informacijos, skaitykite „Naudojimo instrukcija – Funkcijų instrukcija“, kuri yra pateikiama kitomis kalbomis.



Dėkojame, kad įsigijote „Panasonic“ gaminį.

- Prieš pradėdami naudoti gaminį, atidžiai perskaitykite instrukciją ir pasilikite ją ateičiai.
- Prieš naudodami šį gaminį, perskaitykite „Pirmiausia perskaityti šią informaciją!“ (➔ 3–10 puslapiai).

HDMI™
HIGH-DEFINITION MULTIMEDIA INTERFACE



REAL D 3D
Tik PT-RZ34K2

4K*
PROFESSIONAL

* Tik PT-RQ35K2
Skiriamoji geba yra 3 840 x 2 400 taškų
(QUAD PIXEL DRIVE: ON)



LITHUANIAN
DPQP1570YAX1

Turinys

Pirmiausia perskaityti šią informaciją! 3

Pasiruošimas

Naudojimo atsargumo priemonės	13
Gaminio numatoma paskirtis	13
Atsargumo priemonės transportuojant	13
Atsargumo priemonės montuojant	13
Atsargumo priemonės įrengiant projektorių	15
Saugumas	16
Pastabos dėl belaidžio tinklo	17
Projektoriaus palaikoma programinė įranga	18
Laikymas	18
Šalinimas	18
Perspėjimai dėl naudojimo	18
Priedai	20
Papildomi priedai	21

Nuo ko pradėti

Projekcinio lęšio prijungimas / atjungimas	22
---	-----------

Pagrindiniai veiksmai

Projektoriaus įjungimas / išjungimas	23
Projektoriaus įjungimas	23
Projektoriaus išjungimas	24

Pirmiausia perskaityti šią informaciją!

ĮSPĖJIMAS: ŠĮ PRIETAISĄ REIKIA ĮŽEMINTI.

ĮSPĖJIMAS: norint išvengti gaisro ar elektros smūgio, saugokite prietaisą nuo lietaus ir drėgmės. Šis prietaisas netinka naudoti darbo vietos su vizualizavimo įrenginiais tiesioginiame regos lauke. Norint išvengti varginančių atspindžių vizualizavimo darbo vietose, nestatykite šio prietaiso tiesioginiame regos lauke. Atsižvelgiant į „BildscharbV“, įrenginys netinka naudoti vaizdo apdorojimo darbo vietoje.

Atsižvelgiant į ISO 7779 standartą, garso slėgis operatoriaus darbo vietoje neturi viršyti 70 dB (A).

ĮSPĖJIMAS:

1. Kai įrenginio nenaudojate ilgą laiką, ištraukite elektros kištuką iš maitinimo lizdo.
2. Norint išvengti elektros smūgio, nenuimkite dangčio. Įrenginio viduje nėra dalių, kurias gali remontuoti vartotojas. Aptarnavimo darbus turi atlikti kvalifikuotas aptarnavimo specialistas.
3. Nuo kištuko nenuimkite įžeminimo kaiščio. Šiame prietaise įmontuotas trišakis kištukas su įžeminimu. Šis kištukas gali būti jungiamas tik į įžemintą elektros lizdą. Tai padeda užtikrinti saugumą. Jei negalite įkišti kištuko į elektros lizdą, kreipkitės į elektriką. Neignoruokite įžeminto kištuko paskirties.

ĮSPĖJIMAS:

šis įrenginys atitinka CISPR32 A klasę.
Gyvenamosiose patalpose šis įrenginys gali sukelti radijo trukdžius.

DĖMESIO: norėdami užtikrinti nuolatinį įrenginio atitikimą, vadovaukitės pridedama montavimo instrukcija. Joje aprašomas maitinimo laido ir sąsajos laidų su apsauga naudojimas, jungiant prie kompiuterio ar periferinės įrangos. Be to, atlikę neleistinus pakeitimus arba atnaujinimus, vartotojas gali netekti teisės naudoti įrenginį.

Tai įrenginys, skirtas projektuoti vaizdą ekrane ir t. t. Jo negalima naudoti kaip patalpų apšvietimo priemonės namų aplinkoje.

Direktyva 2009/125/EB

ĮSPĖJIMAS: SIEKIANT SUMAŽINTI GAISRO ARBA ELEKTROS SMŪGIO PAVOJŲ, NEPALIKITE ŠIO GAMINIO LIETUJE ARBA ESANT DRĖGNOMS SĄLYGOMS.

ĮSPĖJIMAS: ELEKTROS SMŪGIO PAVOJUS. NEATIDARYTI



Nurodyta ant projektoriaus



Žaibas su rodykle lygiakraščio trikampio viduje įspėja vartotoją apie įrenginio korpuso viduje esančius neizoliuotus elementus, kuriais teka pavojinga įtampa ir, kurios gali pakakti, kad asmuo patirtų elektros smūgį.



Šauktuko ženklas lygiakraščio trikampio viduje įspėja vartotoją apie tai, kad kartu su įrenginiu pateikiama svarbi informacija apie įrenginio naudojimą ir techninę priežiūrą (aptarnavimą).

Pirmiausia perskaityti šią informaciją!

ĮSPĖJIMAS: Nežiūrėkite į iš lęšio sklindančią šviesą projektoriaus naudojimo metu.



Nurodyta ant projektoriaus



Šis projektorius yra komercinės paskirties.

Įspėjimas apie lazerį

Šis projektorius yra 1-os klasės lazerinis gaminy, kuris atitinka IEC 60825-1:2014 reikalavimus.



DĖMESIO: Jei naudosite valdymo ar reguliavimo įtaisus, eksploataavimo metodus ar procedūras, kurios čia nenurodytos, galite sukelti pavojingą radiacijos poveikį.

Tik ES



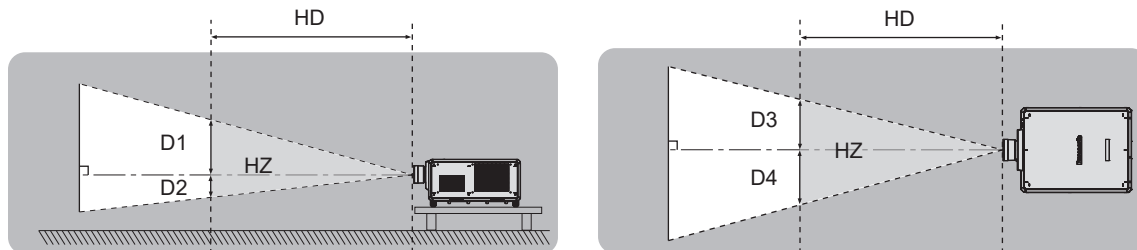
Šiuo CE ženklu žymima su gaminiu tiekiamą (-os) bateriją (-os) ir nurodoma, kad baterija (-os) atitinka Baterijų reglamento (ES) 2023/1542 reikalavimus.

ES atitikties deklaracija, skirta RE direktyvai

Šis įrenginys tenkina 2014/53/ES Direktyvos esminius reikalavimus ir kitas šios direktyvos nuostatas.

■ Pavojingas atstumas (IEC 62471-5:2015)

Atstumas nuo projekcinio objektyvo paviršiaus, kuriame spinduliuotė pasiekia 2-os rizikos grupės pasiekiamos spinduliuotės ribinę vertę (AEL), vadinamas pavojingu atstumu (HD) arba saugiu atstumu. Zona, kurioje spinduliuotė viršija 2-os rizikos grupės pasiekiamos spinduliuotės ribinę vertę, vadinama pavojinga zona (HZ). Pavojingoje zonoje niekuomet nežiūrėkite į projektoriaus sklaidžiamą šviesą. Tiesioginė spinduliuotė gali pažeisti akis netgi tuo atveju, jei žvilgtelitate į šviesą tik tr umpam. Jeigu nesate pavojingoje zonoje, tai visais atvejais yra saugu, nebent tyčia žiūrėtumėte į projektoriaus sk leidžiamą šviesą.



ET-D3LES20 naudojimo pavyzdys

■ Rizikos grupė

Projektorius su projekciniu objektyvu priskiriamas 2-ai rizikos grupei, kurioje pavojingas atstumas yra iki 1 m (39-3/8") arba mažesnis. Kai pavojingas atstumas viršija 1 m (39-3/8"), priskiriama 3-iai rizikos grupei, tokiu atveju skiriama profesionaliam, o ne buitiniam naudojimui.

3-ios rizikos grupės atveju tiesioginė spinduliuotė akis gali sugadinti, jei į ją pavojingoje zonoje bent akimirksniui metamas žvilgsnis.

2-os rizikos grupės atveju galima naudoti saugiai nepakenkiant akims bet kokiomis aplinkybėmis, išskyrus tyčinį žiūrėjimą į projekcinę šviesą.

Šio projektoriaus deriniai su bet kokiais projekcijos lęšiais priskiriami 3-iai rizikos grupei.

Kai pavojingas atstumas viršija 1 m (39-3/8"), kiekvienas derinys su projektoriaus objektyvu matmuo pavojingoje zonoje nurodytas šioje lentelėje.

(Vienetai: m)

Projekcinis lęšis, modelis Nr.	HD ^{*1}	D1 ^{*2}	D2 ^{*2}	D3 ^{*2}	D4 ^{*2}
ET-D3LEW10 ET-D75LE10	1,2	0,64	0,64	0,69	0,69
ET-D3LES20 ET-D75LE20	1,8	0,74	0,74	0,79	0,79
ET-D3LES250	2,1	0,57	0,57	0,60	0,60
ET-D3LET30 ET-D75LE30	4,0	1,11	1,11	1,19	1,19
ET-D3LET40 ET-D75LE40	4,8	0,70	0,70	0,75	0,75
ET-D3LET80 ET-D75LE8	6,3	0,58	0,58	0,62	0,62

*1 HD: pavojingas atstumas

*2 Dydžiai nuo D1 iki D4 keisis priklausomai nuo lęšio poslinkio. Kiekviena lentelėje pateikta vertė yra maksimali vertė.

Pastaba

- Vertės lentelėje paremtos IEC 62471-5:2015.
- Projektoriui tinkamas projekcinis objektyvas gali būti pridėtas ar pakeistas iš anksto neįspėjus. Norėdami naujausios informacijos, apsilankykite šioje svetainėje.
<https://docs.connect.panasonic.com/projector>

Dėmesio

- Jeigu projektoriaus sklaidžiama šviesa šviečia tiesiai į jūsų akis pavojingoje zonoje, gali būti pažeista jūsų akių tinklainė. Prietaiso naudojimo metu saugokitės pavojingos zonos. Arba projektorių pastatykite tokioje vietoje, kurioje jo šviesa negalėtų šviesti tiesiai į akis.

ĮSPĖJIMAS:

■ MAITINIMAS

Sieninis kištukinis lizdas arba srovės pertraukiklis turi būti montuojamas šalia įrenginio. Jis turi būti lengvai pasiekiamas atsiradus problemai. Iškilus toliau išvardintoms problemoms, nedelsdami nutraukite srovės tiekimą.

Jei projektorius tokiomis sąlygomis bus naudojamas toliau, tokiu atveju gali kilti gaisras, įvykti elektros šokas arba tai gali nulemti matomą pakenkimą.

- Jei į projektoriaus vidų patenka vandens ar kitų pašalinių medžiagų, nedelsdami nutraukite srovės tiekimą.
- Jei projektorius nukrito arba yra pažeistas jo korpusas, nutraukite elektros srovės tiekimą.
- Jei pastebite iš projektoriaus sklindančius dūmus, užuodžiate nejprastus kvapus arba pasigirsta pašaliniai garsai, nutraukite elektros energijos tiekimą.

Dėl remonto kreipkitės į įgaliotą aptarnavimo centrą ir nebandykite prietaiso remontuoti patys.

Perkūnijos metu nelieskite projektoriaus arba jo laido.

Gali įvykti elektros smūgis.

Nedarykite jokių veiksmų, dėl kurių galite pažeisti maitinimo laidą, kištuką arba jungtį.

Naudojant pažeistą maitinimo laidą, gali įvykti elektros smūgis, trumpasis sujungimas arba kilti gaisras.

- Nepažeiskite maitinimo laido, nekeiskite jo, neardykite, nepalikite šalia karštų objektų, pernelyg stipriai nelenkite, nevyniokite, netraukite laido, nedėkite ant jo sunkių daiktų ir nesukite jo į ryšulį.

Jei reikia taisyti maitinimo laidą, kištuką arba jungtį, kreipkitės į įgaliotą aptarnavimo centrą.

Naudokite tik kartu su projektoriumi parduodamą maitinimo laidą.

Jei nesilaikysite aukščiau išdėstytų reikalavimų, gali įvykti elektros smūgis arba gaisras. Jei nenaudosite kartu su prietaisu tiekiamo maitinimo laido prietaisui įžeminti lizdo pusėje, gali įvykti elektros smūgis.

Visiškai įkiškite maitinimo kištuką į elektros lizdą.

Jei kištukas yra įkištas neteisingai, gali įvykti elektros smūgis arba prietaisas gali perkaisti.

- Nenaudokite pažeistų kištukų arba sieninių lizdų, kurie nėra gerai pritvirtinti prie sienos.

Gerai pritvirtinkite maitinimo jungtį (projektoriaus pusėje) prie <AC IN> terminalo.

Jei maitinimo jungtis ne visiškai pritvirtinta, dėl elektros smūgio arba įkaitimo gali kilti gaisras.

Nelieskite kištuko ir maitinimo jungties drėgnomis rankomis.

Jei nesilaikysite aukščiau išdėstytų reikalavimų, gali įvykti elektros smūgis.

Naudokite nepriklausomą 30 A lizdą, kai naudojate projektorių esant nuo 200 V iki 240 V kintamajai srovei.

Naudokite nepriklausomą 15 A lizdą, kai naudojate projektorių esant nuo 100 V iki 120 V kintamajai srovei.

Į tą patį lizdą jungiant kitą įtaisą, dėl įkaitimo gali kilti gaisras.

Saugokite sieninį lizdą nuo perkrovų.

Jei lizdas yra perkrautas (pvz., naudojama per daug adapterių), jis gali perkaisti ir sukelti gaisrą.

Reguliariai valykite kištuką, kad ant jo nesikaupytų dulksės.

Dėl šio reikalavimo nesilaikymo gali kilti gaisras.

- Jei ant kištuko yra dulkių, dėl to susikaupianti drėgmė gali pažeisti izoliaciją.
- Jei projektoriaus nenaudojate ilgą laiką, ištraukite kištuką iš sieninio lizdo.

Reguliariai ištraukite kištuką iš sieninio lizdo ir nuvalykite jį sausa šluoste.

ĮSPĖJIMAS:

■ NAUDOJIMAS / MONTAVIMAS

Nestatykite projektoriaus ant minkštų medžiagų, pavyzdžiui, kilimo ar minkšto kilimėlio.

Dėl to projektorius gali perkaisti, nudeginti, sukelti gaisrą arba sugesti.

Nelaikykite projektoriaus drėgnose arba dulketose vietose, arba ten, kur projektorių gali paveikti alyvos dūmai arba garai.

Naudojant projektorių tokiomis sąlygomis, gali kilti gaisras, elektros smūgis arba nusidėvėti projektoriaus detalės. Tepalas taip pat gali deformuoti plastiką, o prie lubų pritvirtintas projektorius gali nukristi.

Nemontuokite projektoriaus tokiose vietose, kurios nėra pakankamai stiprios, kad išlaikytų visą projektoriaus svorį arba ant paviršiaus, kuris yra nestabilus arba su nuolydžiu.

Nesilaikant šių reikalavimų, projektorius gali nukristi arba apvirsti, dėl to jis gali sugesti arba sužaloti.

Nestatykite projektoriaus vietose, pro kurias vaikščioja žmonės.

Žmonės gali atsitrengti į projektorių arba užkliūti už maitinimo laido, dėl to gali kilti gaisras, žmonės gali nusitrengti elektra arba susižaloti.

Sumontuokite projektorių vietoje, kuri yra pakankamai toli nuo aplinkinių sienų ir objektų, kad nebūtų uždengtos oro vėdinimo angos.

Nepaisant šio nurodymo, projektorius gali perkaisti, sukelti gaisrą arba sugesti.

- Nestatykite projektoriaus siaurose ir blogai vėdinamose vietose.
Daugiau informacijos ieškokite „Atsargumo priemonės įrengiant projektorių“ (➔ 15 puslapis).
- Nestatykite projektoriaus ant audeklo ar popieriaus, nes šios medžiagos gali patekti į oro įėjimo vėdinimo angas.

Nežiūrėkite į iš lęšio sklindančią šviesą ir saugokite, kad spindulys nepatektų ant odos projektorius naudojimo metu.

Neikite į projekcijos šviesos srautą naudodami optinį prietaisą (pavyzdžiui, didinamąjį stiklą arba veidrodį).

Tokia šviesa gali nudeginti arba apakinti.

- Projektoriaus lęšis skleidžia stiprią šviesą. Nežiūrėkite į šią šviesą ir saugokite rankas nuo minėtų tiesioginių spindulių.
- Būkite itin atsargūs ir saugokite mažus vaikus, kad jie nežiūrėtų į lęšį. Be to, nutraukite maitinimą ir išjunkite pagrindinį jungiklį, kai nesate šalia projektoriaus.

Neprojektuokite vaizdo, jei uždėtas projekcinio lęšio dangtelis.

Gali kilti gaisras.

Nebandykite daryti projektoriaus modelio pakeitimų ir jį ardyti.

Aukšta įtampa gali sukelti gaisrą arba elektros smūgį.

- Jei reikia atlikti patikrinimo, suregulavimo ar remonto darbus, kreipkitės į įgaliotą aptarnavimo centrą.

Saugokitės, kad į projektoriaus vidų nepatektų jokie metaliniai daiktai, degios medžiagos arba skysčiai. Saugokite projektorių nuo drėgmės.

Tokie veiksniai gali sukelti trumpą sujungimą arba perkaitimą, kurie savo ruožtu sukelia gaisrą arba projektoriaus veikimo sutrikimus.

- Šalia projektoriaus nestatykite indų su skysčiais ir nedėkite metalinių daiktų.
- Jei į projektoriaus vidų pateko skysčiai, kreipkitės į platintoją.
- Ypatingai atidžiai reikia stebėti vaikus.

Įrengimo darbus, pvz., projektoriaus montavimą aukštose vietose, turėtų atlikti tik kvalifikuotas specialistas.

Neteisingai sumontuotas ir neapsaugotas projektorius gali sužaloti arba sukelti kitą nelaimingą atsitikimą, pavyzdžiui, elektros smūgį.

ĮSPĖJIMAS:

■ PRIEDAI

Elkitės su baterijomis ir jas naudokite teisingai, taip pat atkreipkite dėmesį į žemiau išdėstytus nurodymus.

Jei nesilaikysite šių nurodymų, galite nusideginti, iš baterijų gali ištekėti skystis, jos gali perkaisti, sprogti arba užsidegti.

- Nenaudokite nerekomenduojamo tipo baterijų.
- Neįkraukite sausųjų elementų baterijų.
- Neardykite sausųjų elementų baterijų.
- Nekaitinkite baterijų ir nedėkite jų į vandenį arba ugnį.
- Saugokitės, kad baterijos „+“ ir „-“ terminalai nesiliestų prie metalinių daiktų, pavyzdžiui, plaukų segtukų arba vėrinų.
- Nelaikykite baterijų šalia metalinių objektų.
- Baterijas laikykite plastikiniame maišelyje, atokiau nuo metalinių daiktų.
- Įsitikinkite, kad baterijas į prietaisą įstatėte pagal jų poliškumą („+“ ir „-“).
- Nenaudokite naujų baterijų kartu su senomis ir skirtingų tipų baterijų.
- Nenaudokite baterijų, jei nuo jų lupasi arba pašalinta išorinė plėvelė.

Jei iš baterijų teka skystis, nelieskite jų plikomis rankomis ir, jei reikia, atlikite tokius veiksmus.

- Ant rankų odos patekęs baterijų skystis gali sukelti odos uždegimą arba ją sužaloti.
Nuskalaukite odą švariu vandeniu ir nedelsdami kreipkitės į gydytoją.
- Dėl į akis patekusio baterijų skysčio, galite apakti.
Šiuo atveju netrinkite akių. Nuskalaukite odą švariu vandeniu ir nedelsdami kreipkitės į gydytoją.

Neleiskite vaikams liesti lęšio tvirtinimo varžto.

Atsitiktinai prarytas varžtas gali sukelti fizinį sužalojimą.

- Prarijus varžtą, nedelsiant kreipkitės į gydytoją.

Tuojau pat išimkite išeikvotas baterijas iš nuotolinio valdymo pulto.

- Jei baterijų neišimsite, iš jų gali ištekėti skystis, jos gali perkaisti ar sprogti.

DĖMESIO:

■ MAITINIMAS

Atjungdami maitinimo laidą, laikykite už kištuko ir maitinimo jungties.

Jei trauksite už maitinimo laido, galite pažeisti jungiamąjį laidą, dėl to gali kilti gaisras, įvykti trumpasis sujungimas ar elektros smūgis.

Jeį projektoriaus nenaudojate ilgą laiką, ištraukite kištuką iš sieninio lizdo.

Jeį to nepadarysite, gali kilti gaisras arba įvykti elektros smūgis.

Prieš keisdami projekcinį lęšį, nutraukite srovės tiekimą ir ištraukite kištuką iš sieninio lizdo.

- Netikėtas šviesos blyksnis gali sužaloti akis.
- Keičiant projekcinį lęšį neištraukus kištuko iš lizdo, gali įvykti elektros smūgis.

Prieš prijungdami ar pašalindami sąsajos plokštę (neprivaloma) ir atlikdami priežiūros darbus, ištraukite maitinimo kištuką iš lizdo.

Jeį to nepadarysite, gali įvykti elektros smūgis.

Nejunkite maitinimo laido prie projektoriaus, kol tiekama srovė.

Neatjunkite maitinimo jungties (nuo projektoriaus), kai maitinimas įjungtas.

Jungiant ar išjungiant maitinimo jungtį, kol tiekama srovė, gali pasirodyti žiežirbos.

■ NAUDOJIMAS / MONTAVIMAS

Ant projektoriaus viršaus nedėkite sunkių daiktų.

Jeį nesilaikysite šio reikalavimo, projektorius gali prarasti pusiausvyrą ir nukristi bei sužaloti vartotoją. Projektorius gali sugesti arba deformuotis.

Nesiremkite į projektorių visu svoriu.

Galite nukristi arba sulaužyti projektorių, taip pat susižaloti.

- Ypatingai saugokite mažus vaikus, kad jie nebandytų atsistoti ir atsistoti ant projektoriaus.

Nestatykite projektoriaus labai karštoje patalpoje.

Dėl to gali sugesti išorinis korpusas arba viduje esančios detalės ir kilti gaisras.

- Būkite ypatingai atidūs vietose, kurias veikia tiesioginiai saulės spinduliai arba šalia šildytuvų.

Keisdami lęšius, nekiškite rankų į angas šalia optinio lęšio.

Nesilaikant šio reikalavimo, galite susižaloti.

Nemontuokite projektoriaus vietose, kurios gali būti užterštos druska arba kuriose gali susiformuoti ėsdinančios dujos.

Dėl korozijos sukeltų pažeidimų prietaisas gali nukristi. Be to, dėl to prietaisas gali blogai veikti.

Nestovėkite priešais lęšį, kai projektorius veikia.

Dėl to galite sugadinti arba nudeginti drabužius.

- Projektoriaus lęšis skleidžia stiprią šviesą.

Projektoriaus naudojimo metu, priešais lęšį nelaikykite jokių daiktų.

Nestatykite priešais projektoriaus lęšį jokių objektų norėdami uždengti projekciją.

Projektoriaus šviesa gali sukelti gaisrą, sugadinti daiktą arba gali sugesti pats projektorius.

- Projektoriaus lęšis skleidžia stiprią šviesą.

Projektorių nešti ir montuoti turi du ar daugiau žmonių.

Nesilaikant šio reikalavimo, projektorius gali nukristi ir sužaloti.

Prieš perkeldami projektorių į kitą vietą, visuomet atjunkite visus laidus.

Perkeldami projektorių su prijungtais laidais, galite sugadinti laidus, sukelti gaisrą arba elektros smūgį.

DĖMESIO:

■ PRIEDAI

Jei projektorius nenaudojate ilgą laiką, išimkite baterijas iš nuotolinio valdymo pulto.

Jei nesilaikysite šio reikalavimo, iš baterijų gali ištekėti skystis, jos gali perkaisti, užsidegti arba sprogti, sukeldamos gaisrą arba užteršdamos patalpas.

■ PRIEŽIŪRA

Paprašykite platintojo kas 20 000 naudojimo valandų atlikti projektorius vidaus valymą.

Projektoriuje susikaupusios dulkės gali sukelti gaisrą.

- Dėl valymo kainos kreipkitės į platintoją.

■ 3D VAIZDO ŽIŪRĖJIMAS (Tik PT-RZ34K2)

Jautriems šviesai, širdies sutrikimų turintiems arba silpnos sveikatos vartotojams nerekomenduojama žiūrėti 3D vaizdo.

Toks vaizdas gali pabloginti sveikatos būklę.

Jei žiūrėdami per 3D akinius jaučiate nuovargį arba diskomfortą, taip pat kitus neįprastus reiškinius, nutraukite žiūrėjimą.

Jei ir toliau žiūrėsite 3D vaizdą, gali pablogėti sveikatos būklė. Pagal poreikį darykite pertraukas.

Žiūrėdami 3D filmus, apsiribokite tik vienu filmu. Paskui padarykite pertrauką.

Žiūrėdami 3D vaizdus, pavyzdžiui, žaisdami 3D žaidimus arba naudodami kompiuterį, kai galima dvipusė sąveika, kas 30–60 minučių darykite pakankamos trukmės pertraukas.

Ilgas žiūrėjimas gali sukelti akių nuovargį.

Ruošdami medžiagą, naudokite tik tokią medžiagą, kuri sukurta naudoti 3D

Priešingu atveju, gali atsirasti akių nuovargis arba kilti kitų sveikatos sutrikimų.

Žiūrėdami 3D vaizdus, atkreipkite dėmesį į šalia esančius žmones bei objektus.

3D vaizdai gali suklaidinti ir palaikyti realiais objektais, o tam tikri kūno judesiai gali sugadinti objektus bei sužaloti.

Žiūrėdami 3D filmus, dėvėkite 3D akinius.

Žiūrėdami per 3D akinius, nelenkite galvos.

Trumparegiai, toliaregiai arba silpnaregiai, astigmatikai kartu su 3D akiniais turi dėvėti regėjimą koreguojančiuosius akinius.

Jei žiūrint 3D filmus vaizdas akivaizdžiai dvejinasi, nutraukite žiūrėjimą.

Ilgas žiūrėjimas gali sukelti akių nuovargį.

Atstumas iki ekrano turi būti bent tris kartus didesnis už ekrano aukštį.

Jei atstumas iki ekrano yra mažesnis, akys gali nuvargti. Jei vaizdo viršuje ir apačioje yra juodos juostos, žiūrėkite į ekraną atstumu, kuris yra tris arba daugiau kartų didesnis už vaizdo segmento aukštį.

Jaunesniems nei 5 arba 6 metų vaikams nerekomenduojama naudoti 3D akinių.

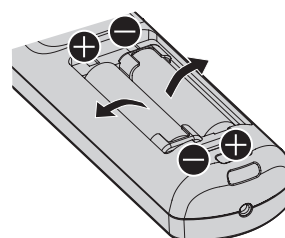
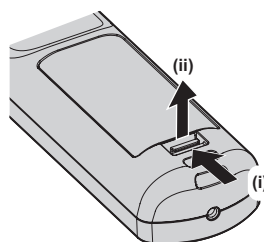
Kadangi vaikų reakciją į nuovargį ir diskomfortą nustatyti sunku, jų būklė gali staigiai pablogėti.

Jei vaikas naudoja 3D akinius, jį prižiūrintieji asmenys turi rūpintis, kad nepavargtų vaiko akys.

Kaip išimti bateriją

Nuotolinio valdymo pulto baterija

1. Nuspauskite kreipiklį ir pakelkite dangtelį.
2. Išimkite baterijas.



■ Prekės ženklai

- SOLID SHINE yra „Panasonic Projector & Display Corporation“ prekės ženklas.
 - DLP ir DLP logotipas yra registruotieji prekių ženklai arba prekių ženklai, priklausantys „Texas Instruments“.
 - Terminai „HDMI“, „HDMI High-Definition Multimedia Interface“, HDMI prekės pakuotė ir HDMI logotipai yra „HDMI Licensing Administrator, Inc.“ prekių ženklai arba registruotieji prekių ženklai.
 - „DisplayPort™“ yra Video Electronics Standards Association (VESA®) priklausantis prekių ženklas Jungtinėse Amerikos Valstijose ir kitose šalyse.
 - Prekės ženklas „PJLink“ yra prekės ženklas, teisių į kurį prašoma Japonijoje, Jungtinėse Amerikos Valstijose ir kitose šalyse bei teritorijose.
 - „Crestron Connected“, „Crestron Connected“ logotipas ir „Crestron Fusion“ yra „Crestron Electronics, Inc.“ priklausantys prekių ženklai arba JAV ir/ar kitose šalyse registruoti prekių ženklai.
 - „etherCON“ yra registruotasis „Neutrik AG“ prekės ženklas.
 - „Windows“ ir „Microsoft Edge“ yra registruotieji „Microsoft Corporation“ prekės ženklai Jungtinėse Amerikos Valstijose ir kitose šalyse.
 - „Mac“, „macOS“, „iPadOS“, „Safari“ ir „iPhone“ yra registruotieji „Apple Inc.“ prekės ženklai Jungtinėse Amerikos Valstijose ir kitose šalyse.
 - „IOS“ yra prekių ženklas arba registruotasis prekių ženklas, JAV ir kitose šalyse priklausantis Cisco ir yra naudojamas pagal licenciją.
 - „Android“ ir „Google Chrome“ yra „Google LLC“ prekių ženklai.
 - „QR Code“ yra registruotasis „DENSO WAVE INCORPORATED“ prekės ženklas Japonijoje ir kitose šalyse.
 - „Adobe“, „Acrobat“ ir „Reader“ yra registruotieji prekės ženklai arba „Adobe“ prekės ženklai Jungtinėse Amerikos Valstijose ir/arba kitose šalyse.
 - „RealD 3D“ yra „RealD Inc.“ prekės ženklas.
 - Kai kurie ekrano meniu naudojami šriftai yra „Ricoh“ taškinės grafikos šriftai, kurie yra gaminami ir parduodami „Ricoh Company, Ltd“.
 - Visi kiti šiame vadove minimi pavadinimai, įmonių pavadinimai ir produktų pavadinimai yra kitų atitinkamų savininkų prekės ženklai arba registruotieji prekės ženklai.
- Atkreipkite dėmesį, kad ® ir ™ simboliai šiame vadove yra nenurodomi.

Produkto programinės įrangos informacija

Produktas pateikiamas su šia programine įranga:

- (1) Programinė įranga, kuri nepriklausomai sukurta „Panasonic Projector & Display Corporation“ ar skirta „Panasonic Projector & Display Corporation“,
- (2) Programinė įranga, kuri priklauso trečiajam šaliai ir pagal licenciją suteikta „Panasonic Projector & Display Corporation“,
- (3) Programinė įranga, licencijuota pagal GNU General Public License, 2.0 versija (GPL V2.0),
- (4) Programinė įranga, licencijuota pagal GNU LESSER General Public License, 2.1 versija (LGPL V2.1) ir (arba)
- (5) atviro kodo programinė įranga, išskyrus programinę įrangą, licencijuojamą pagal GPL V2.0 ir (arba) LGPL V2.1.

(3) - (5) kategorijose nurodyta programinė įranga platinama tikintis, kad ji bus naudinga, tačiau BE JOKIŲ GARANTIŲ, net ir be numanomų PERKAMUMO arba TIKIMO KONKREČIAM TIKSLUI garantijų.

Informacijos ieškokite kiekvienos atvirojo kodo programinės įrangos licencijos sąlygose.

Atvirojo kodo programinės įrangos licencija saugoma šio gaminio programinėje aparatinėje įrangoje ir ją galima atsisiųsti radus šį projektorių per žiniatinklio naršyklę. Daugiau informacijos ieškokite „Using the web control function“ (➔ Naudojimo instrukcija – Funkcijų instrukcija).

Bent trejus (3) metus nuo produkto pristatymo, už mokestį, neviršijantį mūsų fizinio išėtinio kodo pateikimo išlaidų, „Panasonic Projector & Display Corporation“ kiekvienai trečiajam šaliai, kuri į mus kreipiasi toliau nurodytais kontaktais, pateiks komp uterio skaitomą atitinkamo išėtinio kodo opiją pagal GPL V2.0, LGPL V2.1 arba kitas licencijas, įsipareigodama tą padaryti, taip pat jo autorinę teisę.

Kontaktinė informacija: oss-cd-request@gg.jp.panasonic.com

■ Paveikslėliai šiame vadove

- Projektoriaus, meniu ekrano (OSD) ir kitų dalių paveikslėliai gali skirtis nuo faktinio gaminio. Pavyzdžiams naudojamas PT-RQ35K2, nebent nurodyta kitaip.
- Iliustracijos, rodomos kompiuterio ekrane gali skirtis, priklausomai nuo kompiuterio tipo, operacinės sistemos ir žiniatinklio naršyklės.
- Projektoriaus su prijungtu maitinimo laidu paveikslėliai pateikiami tik kaip pavyzdžiai. Pateikto maitinimo laido forma skiriasi atsižvelgiant į šalį, kurioje gaminyje buvo įsigytas.

■ Nuorodiniai puslapiai

- Nuorodiniai puslapiai šiame vadove nurodomi kaip (➔ 00 puslapis).
- Nuorodos į „Naudojimo instrukcija – Funkcijų instrukcija“ yra nurodomos naudojant jo antraštes kaip „XXXX“ (➔ Naudojimo instrukcija – Funkcijų instrukcija).

Šiame vadove nuorodos į Naudojimo instrukcija – Funkcijų instrukcija nurodomos naudojant jo antraštes versijoje anglų k.

Norėdami atsisiųsti „Naudojimo instrukcija – Funkcijų instrukcija“ (PDF), apsilankykite šioje svetainėje.

<https://docs.connect.panasonic.com/projector>

Norint peržiūrėti „Naudojimo instrukcija – Funkcijų instrukcija“ (PDF), reikia įdiegti Adobe® Acrobat® Reader® .

■ Terminas

- Šiame vadove priedo terminas „Laidinis / belaidis nuotolinio valdymo pultas“ reiškia „nuotolinio valdymo pultą“.

Naudojimo atsargumo priemonės

Gaminio numatoma paskirtis

Šio projektoriaus tikslas – projektuoti vaizdo signalą iš vaizdo gavimo įrangos arba kompiuterio ekrane arba ant kito paviršiaus kaip nejudantį arba judantį vaizdą.

Atsargumo priemonės transportuojant

- Projektorių turi transportuoti du ar daugiau žmonių. Priešingu atveju, projektorius gali nukristi, o tai gali nulemti projektoriaus pažeidimą arba deformaciją ar asmens sužalojimą.
- Transportuodami projektorių, tvirtai laikykite jį už apačios ir venkite per didelės vibracijos ir smūgių. Nesilaikant šio reikalavimo, gali būti pažeisti vidiniai projektoriaus komponentai.
- Netransportuokite projektoriaus su pailginta reguliavimo kojele. Taip galite pažeisti reguliuojamas kojeles.

Atsargumo priemonės montuojant

■ Neįrenkite projektoriaus lauke.

Projektorius skirtas naudoti tik viduje.

■ Neįrenkite projektoriaus toliau nurodomose vietose.

- Vietose, kuriose jaučiama vibracija arba smūgiai, pavyzdžiui, automobilyje arba transporto priemonėje: toks poveikis gali pažeisti vidinius komponentus arba sukelti gedimą.
- Vietose, kurios yra prie jūros arba kuriose gali būti korozinių dujų: projektorius gali nukristi dėl korozijos. Tai taip pat gali sutrumpinti komponentų naudojimo trukmę ir sukelti gedimų.
- Netoli išmetamosios oro kondicionieriaus angos: atsižvelgiant į naudojimo sąlygas, retais atvejais ekranas gali virpėti dėl įkaitusio oro, išeinančio iš išleidimo angos ar karšto arba vėsaus oro iš kondicionieriaus. Nenukreipkite projektoriaus ar kitos įrangos išmetamo oro arba iš oro kondicionieriaus išeinančio oro į priekinę projektoriaus dalį.
- Vietose, kuriose stipriai svyruoja temperatūra, pavyzdžiui, prie lempų (studijos lempų): tai gali sutrumpinti šviesos šaltinio naudojimo trukmę arba nulemti karščio sukeltą projektoriaus deformaciją, kuri gali sukelti gedimų.
Sekite aplinkos, kurioje naudojamas projektorius, temperatūrą.
- Netoli aukštos įtampos linijų arba variklių: tai gali trukdyti projektoriaus veikimui.
- Vietos, kurias tiesiogiai veikia stipri šviesa: Nukreipus didelės galios lazerio arba prožektorių spindulį į projekcinio lęšio paviršius gali būtų pažeisti DLP lustai.

■ Dėl montavimo darbų, pvz., prie lubų, kreipkitės į kvalifikuotą specialistą arba pardavimo atstovą.

Kad užtikrintumėte tinkamą projektoriaus eksploatavimą ir saugumą, kreipkitės į specialistą ar pardavėją, montuodami projektorių kitu būdu nei ant grindų ar montuodami projektorių aukštai.

■ Paprašykite kvalifikuoto techniko arba savo pardavėjo sumontuoti laidus DIGITAL LINK jungčiai.

Jei laido duomenų perdavimo savybių negalima užtikrinti dėl netinkamo sumontavimo, vaizdas ir garsas gali būti netinkamos kokybės.

■ Projektorius gali tinkamai neveikti dėl stiprios radijo ryšio bangos, sklindančios iš transliavimo stoties arba radijo.

Jei yra koks nors stiprias radijo bangas šalia montavimo vietos skleidžiantis įrenginys arba įranga, montuokite projektorių pakankamai toli nuo radijo bangų šaltinio. Arba apvyniokite LAN laidą, prijungtą prie <DIGITAL LINK> jungties, naudodami metalo foliją arba metalinį vamzdį, įžemintą abiejuose galuose.

■ Vaizdo reguliavimas po sumontavimo

Projektoriaus projektuojamą vaizdą veikia aplinkos temperatūra aplink projektorių arba pakilusi vidaus temperatūra, kurią lemia šviesa iš šio šviesos šaltinio, ir jis bus nestabilus iškart po projektavimo pradėjimo. Naudojant didinimo lęšį (modelio Nr.: ET-D3LEW200) arba fiksuoto fokuso lęšį (modelio Nr.: ET-D3LEU100), rekomenduojama sureguliuoti vaizdą praėjus bent valandai, kai rodomas fokusavimo testavimo šablonas. Naudojant kitą projekcinį lęšį nei didinimo lęšį (modelio Nr.: ET-D3LEW200) ir fiksuoto fokuso lęšį (modelio Nr.: ET-D3LEU100), rekomenduojama sureguliuoti vaizdą praėjus bent 30 minučių, kai rodomas fokusavimo testavimo šablonas. Norėdami rasti daugiau informacijos apie testavimo šabloną, žr. „[TEST PATTERN] menu“ (➔ Naudojimo instrukcija – Funkcijų instrukcija).

■ Nemontuokite projektoriaus 4 200 m (13 780') aukštyje virš jūros lygio arba aukščiau. (4 200 m (13 780') aukštis virš jūros lygio yra didžiausias aukštis, kuriame garantuojamas šio projektoriaus eksploatavimas.)

■ Nenaudokite projektoriaus ten, kur aplinkos temperatūra viršija 45 °C (113 °F).

Projektoriaus naudojimas aukščiau jūros lygio arba per aukštoje aplinkos temperatūroje gali sumažinti komponentų naudojimo trukmę arba sukelti jo gedimų.

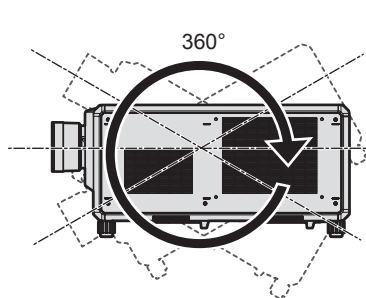
Viršutinė darbinė aplinkos temperatūros riba kinta priklausomai nuo aukščio virš jūros lygio.

Naudojant projektorių aukštyje tarp 0 m (0') ir 1 400 m (4 593') aukščiau jūros lygio: nuo 0 °C (32 °F) iki 45 °C (113 °F)

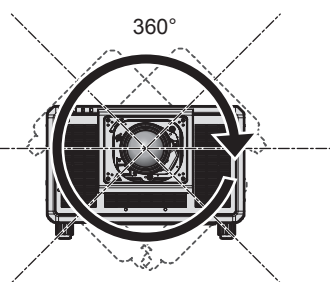
Naudojant projektorių aukštyje tarp 1 400 m (4 593') ir 4 200 m (13 780') aukščiau jūros lygio: nuo 0 °C (32 °F) iki 40 °C (104 °F)

Nenaudokite projektoriaus ten, kur aplinkos temperatūra viršija 40 °C (104 °F), nepriklausomai nuo aukščio, jei papildomas belaidis modulis (modelio Nr.: AJ-WM50E) prijungtas prie projektoriaus.

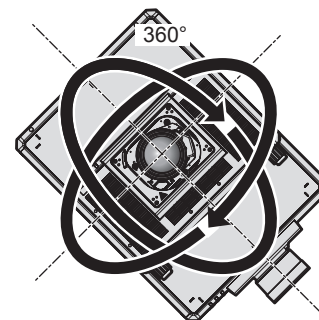
■ Galima projekcija visomis 360° kryptimis.



360° vertikaliai



360° horizontaliai



360° pakreipus
(vertikalaus ir horizontalaus pakreipimo derinys)

Atsargumo priemonės įrengiant projektorių

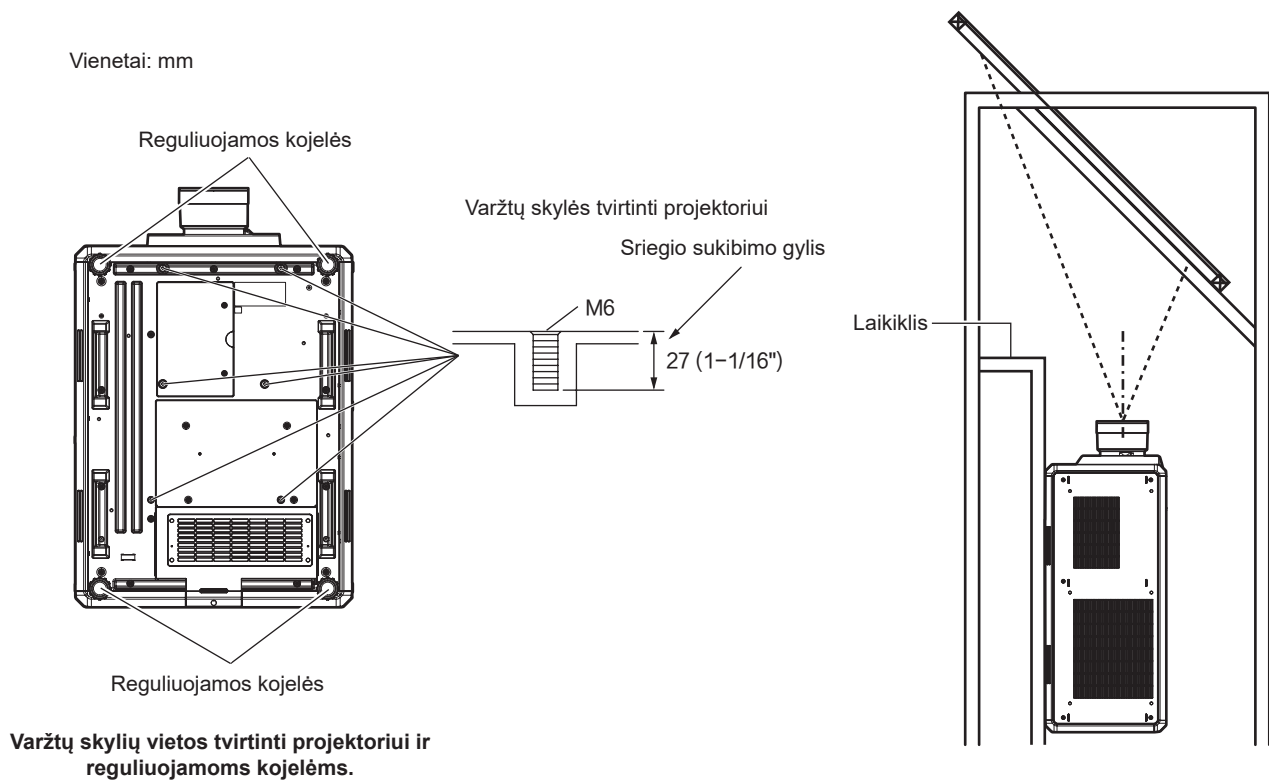
- Montuokite projektorių tokioje vietoje arba ant laikiklio, kuris išlaikytų svorį. Projektoriaus vaizdo pozicija gali pasislinkti, jei stiprumo neužtenka.
- Reguliuojamas kojeles naudokite tik montuodami ant grindų arba reguliuodami kampą. Naudojant ją kitiems tikslams, galima pažeisti projektorių.
- Reguliuojamas kojeles galima nuimti, jei sumontuojant jos nėra reikalingos. Tačiau nenaudokite varžtų skylių, kur buvo pašalintos reguliuojamos kojelės, jokių kitu tikslu, pvz., kad pritvirtintumėte projektorių prie laikiklio.
- Montuodami ir naudodami projektorių kitu būdu, o ne ant grindų, naudodami reguliuojamas kojeles, pašalinkite reguliuojamas kojeles (4 vietose) ir naudokite šešias varžtų skyles, kad pritvirtintumėte projektorių prie laikiklio (kaip parodyta iliustracijoje).

Tokiu atveju įsitikinkite, kad tarp tvirtinimo varžtų angų projektoriaus apačioje ir atraminio paviršiaus nėra tarpo tarp jų įkišdami (metalinis) tarpiklius.

- Naudokite sukamąjį atsuktuvą arba „Allen“ sukamąjį veržliaraktį, kad pritvirtintumėte varžtus prie tam skirtų vietų. Nenaudokite elektrinių atsuktuvų ar smūginių atsuktuvų.

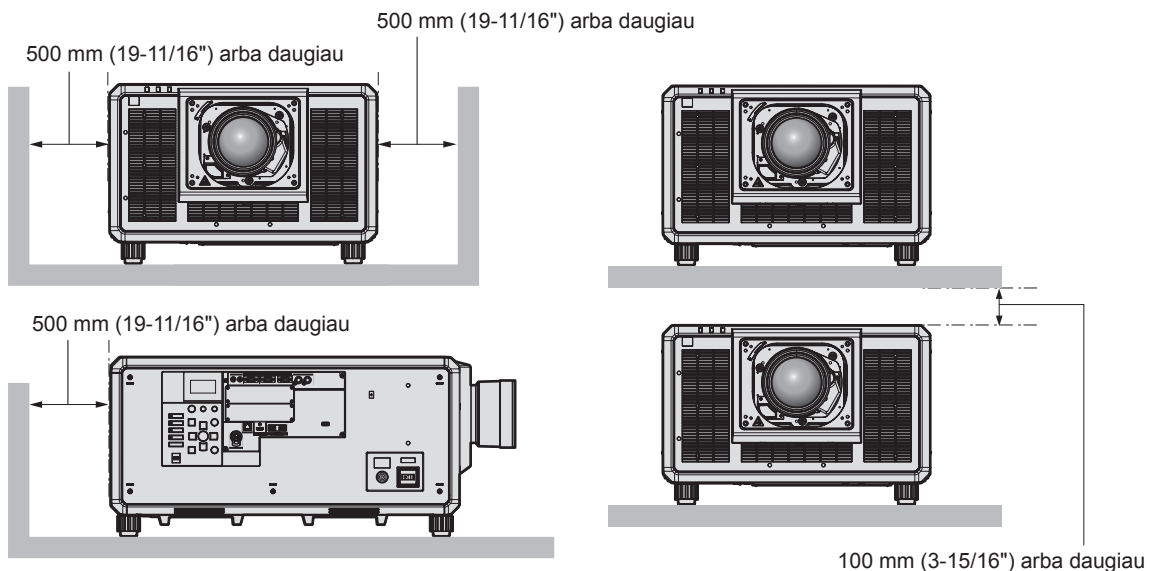
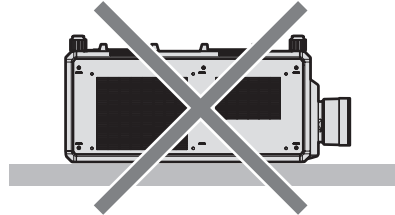
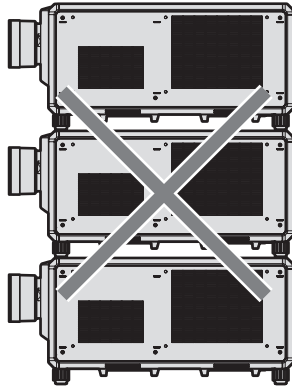
Projektoriui pritvirtinti naudokite prekyboje esančius ISO 898-1 standartinius varžtus (pagamintus iš anglinio plieno arba legiruotojo plieno).

(Varžto skersmuo: M6, įsriegimo gylis projektoriuje: 27 mm (1-1/16"), varžto priveržimo sukimo momentas: $4 \pm 0,5 \text{ N}\cdot\text{m}$)



Naudojimo atsargumo priemonės

- Nesukraukite trijų arba daugiau projektorių.
- Vienu metu nenaudokite abiejų projektorių, uždėtų vienas ant kito.
Kartu sudėdami du projektorius, vienu metu naudokite tik vieną projektorių, o kitą naudokite kaip atsarginį. Imkitės priemonių, kad jie nenuslystų.
- Nenaudokite projektoriaus atrėmę jį iš viršaus.
- Neužblokuokite projektoriaus įleidimo / išleidimo angų.
- Užtikrinkite, kad karštas ir šaltas oras iš oro kondicionavimo sistemos nepūstų tiesiai į projektoriaus ventiliacijos angas (įleidimo / išleidimo).



- Nemontuokite projektoriaus uždaroje erdvėje.
Montuodami projektorių uždaroje erdvėje, įrenkite atskiras oro kondicionavimo ir ventiliacijos sistemas. Esant nepakankamai ventiliacijai, išmetamas karštas oras gali susikaupti ir suaktyvinti projektoriaus apsauginę grandinę.
- Kai montuojate ir tvirtinate projektorių ant lubų arba sienos naudodami laikiklį, įsitikinkite, kad pritvirtinimo varžtas arba maitinimo laidas nesiliečia su metaline dalimi lubose arba sienose. Jei nesilaikysite aukščiau išdėstytų reikalavimų, gali įvykti elektros smūgis.
- „Panasonic Projector & Display Corporation“ neprisiima atsakomybės už gedimus, atsiradusius dėl netinkamos vietos pasirinkimo montuoti projektoriui, net ir tuo atveju, jei gaminio garantijos laikas nėra pasibaigęs.
- Nedelsdami nuimkite nebenaudojamą gaminį, dėl to kreipkitės į kvalifikuotą specialistą.

Saugumas

Naudodami gaminį, imkitės atsargumo priemonių, kad išvengtumėte toliau nurodomų incidentų.

- Asmeninės informacijos nutekinimas naudojant šį gaminį
- Neleistinas trečiosios šalies gaminio naudojimas turint kenkėjiškų tikslų
- Trečiosios šalies gaminio veikimo trukdymas arba sustabdymas turint kenkėjiškų tikslų

Imkitės pakankamų saugumo priemonių.

- Nustatykite kiek įmanoma sunkiau atspėjamą slaptažodį.
- Periodiškai keiskite savo slaptažodį.

- „Panasonic Projector & Display Corporation“ arba jos dukterinės įmonės niekuomet tiesiogiai neprašys jūsų nurodyti slaptažodį. Gavę tokių prašymų, neatskleiskite savo slaptažodžio.
- Tinklas, prie kurio prijungtas projektorius, turi būti apsaugotas ugniasiene ir pan.

■ Saugumas, naudojant belaidžio tinklo gaminį

Belaidžio tinklo privalumas yra tas, kad informacija kompiuteriai ir kita įranga su belaidžiu prieigos tašku gali keistis naudodami radijo bangas, nenaudojant tinklo kabelių, jei esate radijo ryšio aprėpties zonoje.

Tačiau dėl to, kad radijo bangos sklinda per kliūtis (pvz., sienas) ir yra pasiekiamos bet kurioje aprėpties vietoje, nustačius nepakankamas saugumo nuostatas, gali kilti toliau nurodytų problemų.

- Perduodami duomenys gali būti perimti
Kenkėjiška trečioji šalis gali tikslingai perimti radijo bangas ir stebėti toliau nurodytus perduodamus duomenis.
 - Asmeninę informaciją, pvz., jūsų ID, slaptažodį, kredito kortelės numerį
 - Elektroninio pašto turinį
- Neteisėta prieiga
Kenkėjiška trečioji šalis gali prisijungti prie jūsų asmeninio arba įmonės tinklo, neturėdama tam leidimo, ir atlikti toliau nurodytus veiksmus.
 - Išgauti asmeninę ir / arba slaptą informaciją (informacijos nuotėkis)
 - Skleisti klaidingą informaciją, apsimitant tam tikru asmeniu (apsimetimas kitu asmeniu)
 - Pakeisti perimtus ryšio duomenis ir pateikti klaidingus duomenis (klastojimas)
 - Platinti pavojingą programinę įrangą, pvz., kompiuterių virusus ir sugadinti jūsų duomenis ir / arba sistemą (sistemos strigtis)

Daugelis belaidžio tinklo adapterių ir prieigos taškų yra aprūpinti saugumo funkcijomis, leidžiančiomis išvengti šių problemų, nes naudodami šį gaminį, nustatę tinkamas belaidžio tinklo saugumo nuostatas, galite sumažinti šių problemų atsiradimo galimybę.

Kai kurie belaidžiai gaminiai gali būti nenustatyti saugiai iš karto įsigijus. Siekdami sumažinti saugumo problemų galimybę, prieš naudodami belaidį įrenginį, vadovaudamiesi naudojimo instrukcija, nepamirškite nustatyti visų saugumo nuostatų.

Priklausomai nuo belaidžio tinklo specifikacijų, naudodama specialias priemones, kenkėjiška trečioji šalis gali pralaužti saugumo nuostatas.

„Panasonic Projector & Display Corporation“ prašo klientų rimtai įvertinti galimus pavojus, kylandčius naudojant šį gaminį be saugumo nuostatų ir rekomenduoja klientams patiems nustatyti saugumo nuostatas, savo nuožiūra.

■ Pastabos dėl belaidžio tinklo

Naudojant projektoriaus belaidžio tinklo funkciją, naudojamas 2,4 GHz radijo bangų diapazonas. Belaidei stotelei licencija nereikalinga, tačiau naudodami turite suprasti toliau nurodytus dalykus.

Norint naudoti projektoriaus belaidžio tinklo funkciją, būtina prijungti pasirinktą belaidį modulį (modelio Nr.: AJ-WM50E).

■ Nenaudokite šalia kitų belaidžių įrenginių.

Šie įrenginiai gali naudoti to paties diapazono radijo bangas, kaip projektorius. Naudojant projektorių šalia šių įrenginių, dėl radijo bangų interferencijos, ryšys gali pradingti, arba sulėtėti.

- Mikrobangų krosnelė ir pan.
- Pramoniniai, moksliniai ar medicininiai įrenginiai ir pan.
- Belaidė stotelė, skirta atpažinti judančias transporto priemones, naudojama gamyklos gamybos linijose
- Nustatytos mažos galios belaidė stotelė

■ Šalia projektoriaus, kiek galima nenaudokite mobiliojo telefono, televizoriaus ar radijo.

Mobilieji telefonai, televizoriai ar radijo imtuvai naudoja kito diapazono radijo bangas, nei projektorius, todėl šie prietaisai neveikia belaidžio tinklo ryšio, o belaidis tinklas neveikia šių prietaisų perdavimo / priėmimo funkcijų. Tačiau dėl projektoriaus skleidžiamų radijo bangų, gali atsirasti garso ar vaizdo triukšmų.

■ Belaidžio tinklo radijo bangos nesklinda pro armatūros strypus, metalą ar betoną.

Projektorius gali palaikyti ryšį per medines arba stiklines sienas ar grindis (išskyrus stiklą su priklijuotu metaliniu tinkleliu), tačiau negali palaikyti ryšio per sienas arba grindis, kuriose yra armatūros strypų, metalo arba betono.

■ Kiek galima nenaudokite projektoriaus vietose, kuriose sukuriama statinis elektros krūvis.

Belaidis ar laidinis ryšys gali sutrikti, jei projektorius naudojamas vietose, kuriose sukuriama statinis elektros krūvis, arba triukšmai.

Retais atvejais, dėl statinio elektros krūvio arba triukšmų, gali nepavykti užmegzti ryšio, tokiu atveju išjunkite projektorį, pašalinkite problemą keliantį statinio elektros krūvio arba triukšmų šaltinį, tada vėl įjunkite projektorį.

Projektoriaus palaikoma programinė įranga

Projektorius palaiko šią programinę įrangą.

- Logo Transfer Software
- Smart Projector Control
- Multi Monitoring & Control Software
- Geometric & Setup Management Software (Geometry Manager Pro)
- Visual Software Suite
- Projektoriaus tinklo sąrankos programinė įranga

Norėdami gauti daugiau informacijos arba atsisiųsti „Logo Transfer Software“, „Smart Projector Control“ ir „Multi Monitoring & Control progr. įrangą“, apsilankykite toliau nurodytoje svetainėje.

<https://docs.connect.panasonic.com/projector>

Norėdami gauti daugiau informacijos arba atsisiųsti „Geometric & Setup Management Software“, „Visual Software Suite“ ir „Projektoriaus tinklo sąrankos programinę įrangą“, apsilankykite toliau nurodytoje „Panasonic Professional Display and Projector Technical Support Website“.

<https://docs.connect.panasonic.com/projector/pass>

Norint peržiūrėti išsamią informaciją ir atsisiųsti iš „Panasonic Professional Display and Projector Technical Support Website“, būtina užsiregistruoti ir prisijungti prie PASS*1.

Taikomoji programinė įranga ir jos funkcijos, kurias palaiko projektorius, gali būti pridėtos arba pakeistos be išankstinio įspėjimo.

*1 PASS: Panasonic Professional Display and Projector Technical Support Website

Laikymas

Projektorių laikykite sausoje patalpoje.

Šalinimas

Prireikus šalinti gaminį, tinkamų šalinimo būdų teiraukitės vietinių valdžios institucijų arba gaminio pardavėjo. Gaminį šalinkite jo neišardę.

Perspėjimai dėl naudojimo

■ Nurodymai, norint gauti gerą vaizdo kokybę

Kad galėtumėte matyti gražius didelio kontrasto vaizdus, tinkamai paruoškite aplinką. Kad į ekraną nešviestų lauko arba vidaus šviesa, langus uždenkite užtraukdami užuolaidas arba nuleisdami žaliuzes bei išjunkite bet kokias netoli ekrano esančias šviesas.

■ Nelieskite projekcinio lęšio paviršiaus plikomis rankomis.

Jeigu projekcinio lęšio paviršius susitepa nuo pirštų atspaudų ar kitko, šie nešvarumai bus padidinami ir projektuojami ekrane.

■ DLP lustai

- DLP lustai yra preciziškai sukurti. Žinokite, kad retais atvejais ir itin preciziškai sukurtų pikselių gali trūkti arba jie gali visada šviesti. Šis reiškinys nėra laikomas netinkamu veikimu.
- Kadangi nukreipus didelės galios lazerio arba prožektorių spindulį į projekcinio lęšio paviršių gali būtų pažeisti DLP lustai, gerai apsvarstykite kokioje aplinkoje įranga įrengiama. Uždarius projektoriuje įmontuotą mechaninį sklendę, naudojant užrakto funkciją (užraktas: uždarytas) galima išvengti per stiprios šviesos sukeliama DLP lustų apgadinimo. Norėdami uždaryti mechaninį užraktą, naudojant užrakto funkciją, nustatykite [MECHANICAL SHUTTER] į [ENABLE]. Daugiau informacijos apie nustatymą galima rasti meniu [DISPLAY OPTION] → [SHUTTER SETTING].

■ Nejudinkite projektoriaus ir apsaugokite jį nuo vibracijos arba sutrenkimo, kol jis veikia.

Kitaip galite sutrumpinti integruoto monitoriaus naudojimo laiką.

■ Šviesos šaltinis

Projektoriaus šviesos šaltinis pagrįstas lazerinio diodo technologija ir pasižymi toliau pateikiamomis savybėmis.

- Atsižvelgiant į aplinkos, kurioje prietaisas naudojamas, temperatūrą, šviesos šaltinio skaistis gali sumažėti. Kuo temperatūra tampa aukštesnė, tuo šviesos šaltinio skaistis tampa mažesnis.
- Šviesos šaltinio skaistis palaipsniui sumažės naudojant. Jeigu ryškumas pastebimai sumažėja, o šviesos šaltinis neįsijungia, paprašykite, kad pardavėjas išvalytų projektoriaus vidų arba pakeistų šviesos šaltinio įrenginį.

■ Kompiuterio ir išorinio prietaiso jungtys

Rengdamiesi prijungti kompiuterį arba išorinį prietaisą, būtinai atidžiai perskaitykite šio vadovo dalį apie maitinimo laidų ir kabelių su apsauga naudojimą.

■ 3D vaizdų žiūrėjimas

(Tik PT-RZ34K2)

Projektorius gali skirtingais formatais, pvz., vaizdavimo „rėmo pakete“, „vienas greta kito“ ir t. t., rodyti 3D vaizdo signalų įvestis.

Kad galėtumėte žiūrėti 3D vaizdus, jums reikės parengti jūsų 3D sistemai tinkamus išorinius prietaisus (pvz., 3D akinius, vaizdo signalų išvesties prietaisus). Projektoriaus ir išorinių prietaisų jungtys skiriasi priklausomai nuo planuojamos naudoti 3D sistemos; apie tai žiūrėkite naudojamų išorinių prietaisų naudojimo instrukcijose.

Su projektoriumi suderinamų 3D vaizdo signalų tipų ieškokite „List of 3D compatible signals (PT-RZ34K2)“ (➔ Naudojimo instrukcija – Funkcijų instrukcija).

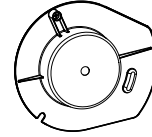
Priedai

Įsitikinkite, kad su savo projektoriumi gavote toliau pateikiamus priedus. Skaičiai, rodomi < >, nurodo priedų skaičių.

Laidinis / belaidis nuotolinio valdymo pultas <1>
(N2QAYB001176)

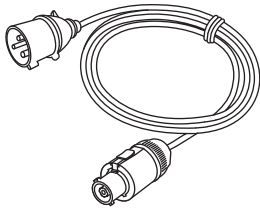


Lęšio dangtelis <1>
(1GE1RZ21K)

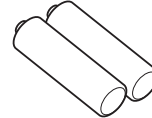


(Pridėta kartu su gaminiu jį įsigyjant)

Maitinimo laidas <1>
(K2CZ3YY00085)



AA/R6 arba AA/LR6 baterija <2>



(nuotolinio valdymo pultui)

Lęšio tvirtinimo varžtas <1>
(XYN4+J18FJ)



Dėmesio

- Išpakavę projektorių, tinkamai išmeskite maitinimo laido dangtelį ir pakavimo medžiagas.
- Nenaudokite maitinimo laido kitiems prietaisams, naudokite tik šiam projektoriui.
- Trūkstančių priedų teiraukitės pardavėjo.
- Smulkias dalis tinkamai laikykite, padėkite jas vaikams nepasiekiamoje vietoje.

Pastaba

- Priedų modelių numeriai gali keistis be išankstinio pranešimo.

Papildomi priedai

Papildomi priedai (gaminio pavadinimas)		Modelio Nr.
Projekcinis lęšis	Didinimo lęšis	ET-D3LEW10, ET-D3LES20, ET-D3LET30, ET-D3LET40, ET-D3LET80, ET-D3LEW201, ET-D3LES250, ET-D3LEW300, ET-D3LEW600
	Fiksuoto fokuso lęšis	ET-D3LEW50, ET-D3LEU101, ET-D75LE95
	Žuvies akies lęšis	ET-D3LEF70
Lęšio tvirtinimo priedas		ET-PLF10, ET-PLF20
Sąsajos plokštė	Sąsajos plokštė 2 HDMI įėjimams	ET-MDNHM10
	Sąsajos plokštė 2 DVI-D įėjimams	ET-MDNDV10
	Sąsajos plokštė 2 DisplayPort įėjimams	ET-MDNDP10
	Sąsajos plokštė, skirta 12G-SDI	ET-MDN12G10
	Sąsajos plokštė, skirta 12G-SDI Optical	ET-MDNFB10
Belaidis modulis		AJ-WM50E
Didelio kadru dažnio atnaujinimo rinkinys		ET-SUK10 (tik PT-RQ35K2)

Pastaba

- Naudokite belaidį modulį (modelio Nr.: AJ-WM50E) 0 °C (32 °F) - 40 °C (104 °F) temperatūroje, net jei jis prijungtas prie projektoriaus.
- Taip pat galima naudoti toliau nurodytus projekcinius lęšius.
 - ET-D3LEW60, ET-D3LEU100, ET-D3LEW200, ET-D75LE6, ET-D75LE8, ET-D75LE10, ET-D75LE20, ET-D75LE30, ET-D75LE40, ET-D75LE50
- Toliau nurodyti projekciniai lęšiai turi integruotą žingsninį variklio bloką.
 - ET-D3LEW10, ET-D3LES20, ET-D3LET30, ET-D3LET40, ET-D3LEW60, ET-D3LET80, ET-D3LEW200, ET-D3LEW201, ET-D3LES250, ET-D3LEW300, ET-D3LEW600
- Toliau nurodyti projekciniai lęšiai turi EEPROM (Electrically Erasable Programmable Read-Only Memory) su įrašyta [LENS TYPE] informacija.
 - ET-D3LEW10, ET-D3LES20, ET-D3LET30, ET-D3LET40, ET-D3LEW50, ET-D3LEW60, ET-D3LEF70, ET-D3LET80, ET-D3LEU100, ET-D3LEU101, ET-D3LEW200, ET-D3LEW201, ET-D3LES250, ET-D3LEW300, ET-D3LEW600
- Naudojant toliau nurodytus projekcinius lęšius, rekomenduojama naudoti kartu su lęšio tvirtinimo priedu (modelio Nr.: ET-PLF20).
 - ET-D3LEU100, ET-D3LEU101, ET-D3LEW200, ET-D3LEW201
- Naudojant žuvies akies lęšį (modelio Nr.: ET-D3LEF70), rekomenduojama naudoti kartu su lęšio tvirtinimo priedu (modelio Nr.: ET-PLF10).
- Išsamios informacijos ir su projekcija susijusių didinimo lęšio (modelio Nr.: ET-D3LES250) matmenų ieškokite projekcijos lęšio naudojimo instrukcijoje.
- Vienu metu perduodant 4K vaizdą (3 840 x 2 160 arba 4 096 x 2 160 skiriamąja geba) naudojant PT-RQ35K2 įdiegtą sąsajos plokštę 2 HDMI įėjimams (modelio Nr.: ET-MDNHM10), reikia, kad sąsajos plokštė 2 HDMI įėjimams aparatinė progr. įranga būtų 2.00 ar naujesnės versijos. Jei versija senesnė nei 2.00, atkūrimas vienu metu nevykdomas, net jei perduodamas atitinkamas signalas. Norėdami sužinoti daugiau informacijos apie programinės aparatinės įrangos versijos patikrinimą, žr. „How to confirm the firmware version of the Interface Board (optional)“ skyriuje „About your projector“ (➔ Naudojimo instrukcija – Funkcijų instrukcija).
- Taip pat galima naudoti DIGITAL LINK komutatorius (modelio Nr.: ET-YFB200G) ir Skaitmeninės sąsajos įrenginys (modelio Nr.: ET-YFB100G).
- Atskirai įsigyjamų priedų modelių numeriai gali keistis be išankstinio pranešimo.
- Projektoriui tinkantys pasirenkami priedai gali būti pridedami arba keičiami be išankstinio įspėjimo. Naujausią informaciją rasite šioje internetinėje svetainėje. <https://docs.connect.panasonic.com/projector>

Projekcinio lęšio prijungimas / atjungimas

Prieš keisdami arba nuimdami projekcijos lęšį perkelkite lęšį į pradžios padėtį.

Norėdami sužinoti, kokius veiksmus reikia atlikti norint perkelti projekcinį lęšį į pradinę padėtį, žr. „Moving the projection lens to the home position“ skyriuje „Projecting“ (➔ Naudojimo instrukcija – Funkcijų instrukcija).

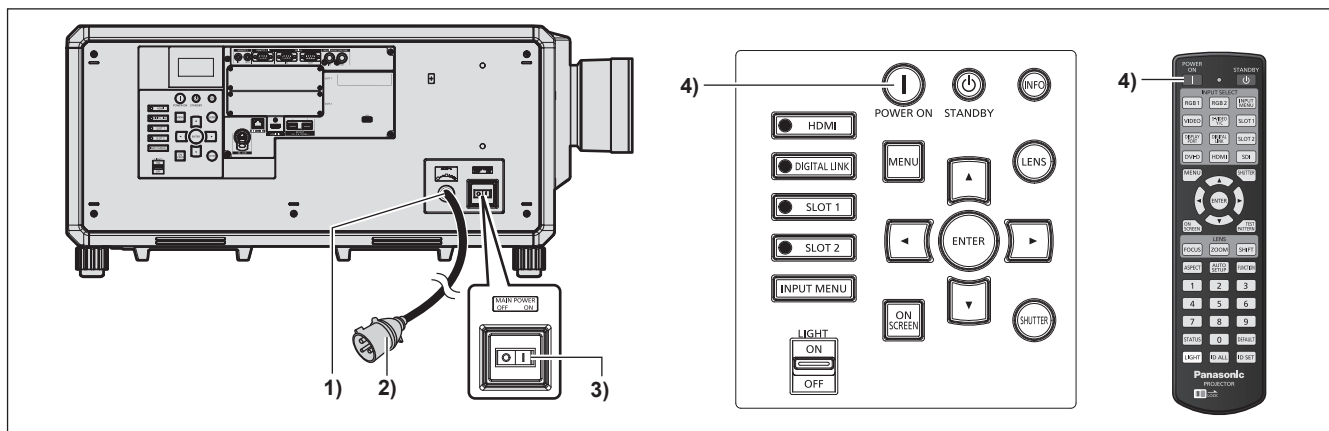
Norėdami pamatyti projekcinio lęšio prijungimo / atjungimo žingsnius, žr. „Attaching/removing the projection lens“ (➔ Naudojimo instrukcija – Funkcijų instrukcija).

Projektoriaus įjungimas / išjungimas

Projektoriaus įjungimas

Prieš įjungdami projektorį, sumontuokite projekcinį lęšį.

Pirmiausia nuimkite lęšio dangtelį.



1) Prie projektoriaus prijunkite maitinimo laidą.

2) Prijunkite maitinimo kištuką prie elektros lizdo.

3) Norėdami įjungti maitinimą, paspauskite jungiklio <MAIN POWER> šoną <ON>.

- Maitinimo indikatorius <ON (G)/STANDBY (R)> įsižiebia raudonai, o projektorius pradeda veikti parengties režimu.

4) Paspauskite maitinimo įjungimo mygtuką <I>.

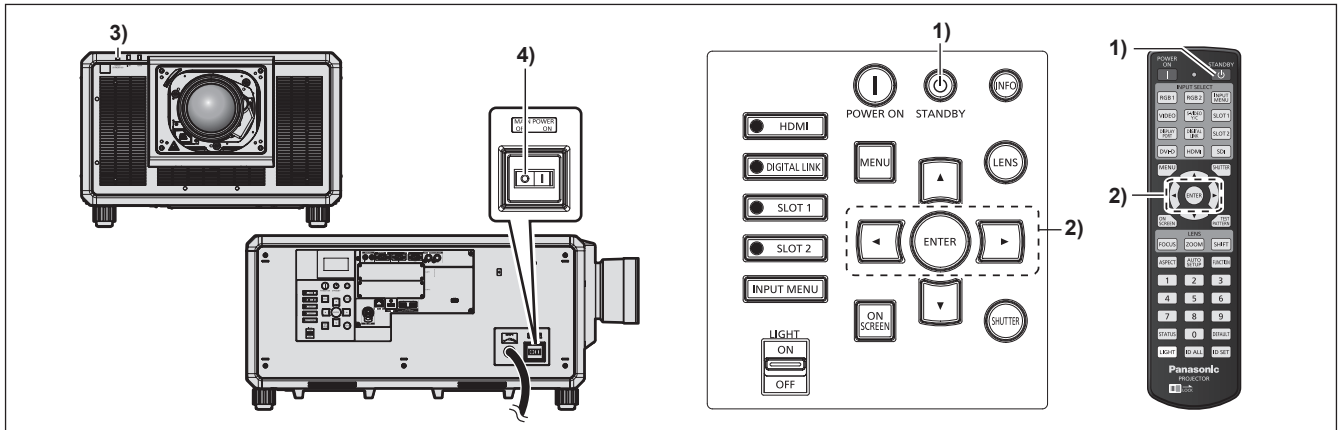
- Maitinimo indikatorius <ON (G)/STANDBY (R)> įsižiebia žaliai, ir netrukus vaizdas projektuojamas ekrane.

* Daugiau informacijos rasite „Naudojimo instrukcijoje – Funkcijų instrukcijoje“.

Dėmesio

- Prieš pradėdami projektuoti, visuomet pirmiausia nuimkite lęšio dangtelį. Jeigu toliau projektuosite, nors uždėtas lęšio dangtelis, lęšio dangtelis gali įkaisti ir užsiliepsnoti.

Projektoriaus išjungimas



- 1) **Paspauskite maitinimo parengties mygtuką <⏻>.**
 - Rodomas patvirtinimo ekrano rodinys [POWER OFF(STANDBY)].
- 2) **Paspauskite <▶▶>, kad pasirinktumėte [OK], o tada paspauskite mygtuką <ENTER> (arba vėl paspauskite maitinimo parengties mygtuką <⏻>).**
 - Vaizdo projektavimas išsijungs, o ant projektoriaus korpuso esantis maitinimo indikatorius <ON (G)/STANDBY (R)> įsižiebia oranžine spalva (ventiliatorius toliau veikia).
- 3) **Palaukite keletą sekundžių, kol ant projektoriaus korpuso esantis maitinimo indikatorius <ON (G)/STANDBY (R)> įsižiebs raudonai (ventiliatorius tada išsijungs).**
- 4) **Norėdami išjungti maitinimą, paspauskite jungiklio <MAIN POWER> šoną <OFF>.**

* Daugiau informacijos rasite „Naudojimo instrukcijoje – Funkcijų instrukcijoje“.

Dėmesio

- Išjunkite projektorių tik pagal aprašytas procedūras. Jei jų nesilaikysite, galite sugadinti vidinius komponentus ir sukelti gedimų.

Gamintojas:

Panasonic Projector & Display Corporation
2-15 Matsuba-cho, Kadoma City, Osaka 571-8503, Japonija

Importuotojas:

Panasonic Connect Europe GmbH
Hagenauer Strasse 43, 65203 Wiesbaden, Vokietija

Igaliotasis atstovas ES:

Panasonic Connect Europe GmbH
Panasonic Testing Centre
Winsbergring 15, 22525 Hamburgas, Vokietija

Senų prietaisų ir akumuliatorių utilizavimas**Taikoma tik Europos Sąjungai ir šalims, kuriose naudojamas perdirbimo sistemos**

Jeį ant pakuotės ir (arba) lydimoosiuose dokumentuose nurodytas šis simbolis, vadinasi, naudotų elektrinių ir elektroninių gaminių ir akumuliatorių negalima išmesti kartu įprastomis buitinėmis atliekomis.

Senus produktus ir naudotus akumuliatorius perduokite apdirbti, likviduoti arba perdirbti kompetentingiems surinkimo punktam pagal įstatymų galios potvarkius.

Šiuos gaminius ir akumuliatorius perdavę tinkamai utilizuoti, padėsite išsaugoti vertingus išteklius ir išvengti neigiamo poveikio žmogaus sveikatai ir aplinkai.

Jeį norite gauti daugiau informacijos apie surinkimą ir perdirbimą, kreipkitės į vietos atliekų utilizavimo paslaugų teikėją.

Remiantis šalyje galiojančiais potvarkiais, už netinkamą tokių atliekų utilizavimą gali būti skirta bauda.

**Akumulatoriaus simbolio nuoroda (simbolis apačioje):**

Kartu su šiuo simboliu gali būti pateiktas cheminių medžiagų simbolis. Šis simbolis pateikiamas, kai būtina laikytis atitinkamiems chemikalams taikomų direktyvų reikalavimų.