

本レンズは、パナソニックの適合プロジェクターに装着して使用するズームレンズです。

\*本レンズは単品では使用できません。別売品のパナソニック製プロジェクターに装着してご使用ください。

## 機器仕様 (仕様および外観は、性能向上その他により予告なく変更することがあります。)

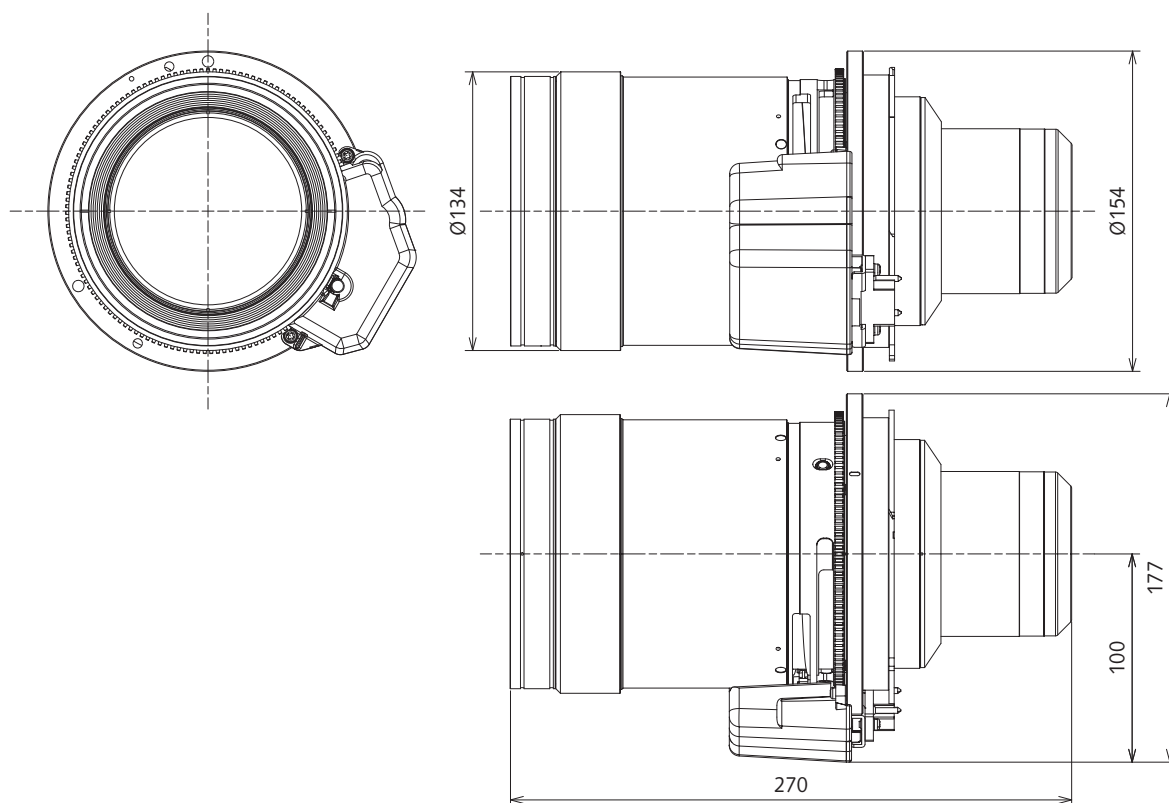
F値	2.5	
焦点距離 (f)	35.0mm ~ 50.9mm	
スローレシオ	1.67-2.41:1 (PT-RQ45KJ/RZ44KJ/RQ35K2J/RZ34K2J/RQ35KJ/RZ34KJ/RZ31KJ/RZ21KJ/RZ16KJ PT-HTQ20J) (アスペクト比 16:10)	
	1.79-2.59:1 (PT-RQ32KJ/RQ22KJ) (アスペクト比 16:10)	
	2.00-2.90:1 (PT-RQ25KJ/RQ18KJ/RZ24KJ/RZ17KJ/RZ14KJ) (アスペクト比 16:10)	
	1.80-2.61:1 (PT-RS30KJ/RS20KJ) (アスペクト比 4:3)	
レンズ自動判別機能 対応機種	PT-RQ45KJ/RZ44KJ PT-RQ35K2J/RZ34K2J/RQ35KJ/RZ34KJ PT-RQ25KJ/RQ18KJ/RZ24KJ/RZ17KJ/RZ14KJ PT-RQ32KJ/RZ31KJ/RS30KJ PT-RQ22KJ/RZ21KJ/RS20KJ/RZ16KJ PT-HTQ20J	
外形寸法 (モーター部含む)	横幅	177 mm
	高さ	154 mm
	奥行	270 mm
質量	約 5.2 kg	
適合プロジェクター <sup>1</sup>	【グループ A】 PT-RQ35K2J/RZ34K2J/RQ35KJ/RZ34KJ 【グループ B】 PT-RQ25KJ/RQ18KJ/RZ24KJ/RZ17KJ/RZ14KJ 【グループ C】 PT-RQ32KJ/RZ31KJ/RS30KJ 【グループ D】 PT-RQ22KJ/RZ21KJ/RS20KJ/RZ16KJ 【グループ E】 PT-RQ45KJ/RZ44KJ (投写距離表などの詳細スペックは、プロジェクターの仕様書をご参照ください) 【グループ F】 PT-HTQ20J (投写距離表などの詳細スペックは、プロジェクターの仕様書をご参照ください)	

1 ご使用のプロジェクターが PT-RQ32KJ/PT-RZ31KJ/PT-RS30KJ/PT-RZ21KJ/PT-RS20KJ の場合、ファームウェアの [メインバージョン] によっては本投写レンズを使用できない場合があります。ファームウェアの [メインバージョン] が次に示すバージョン番号である場合は、最新のファームウェアにアップデートしたうえでご使用ください。

- PT-RQ32KJ/PT-RZ31KJ/PT-RS30KJ : 3.00 未満
- PT-RZ21KJ/PT-RS20KJ : 2.00 未満

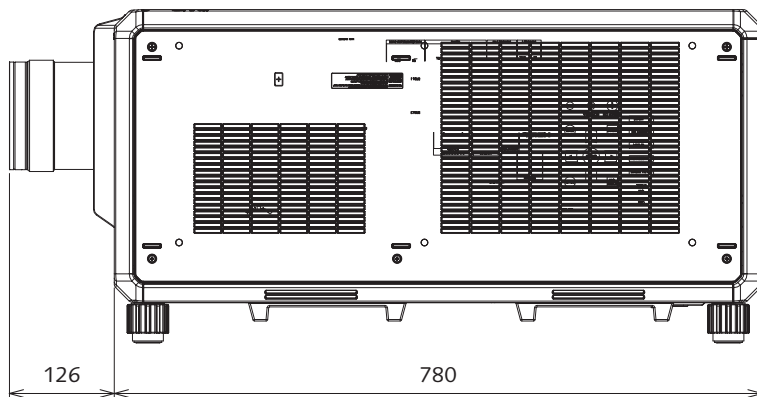
## 外形寸法図

単位 : mm  
この図面は正確な縮尺ではありません。

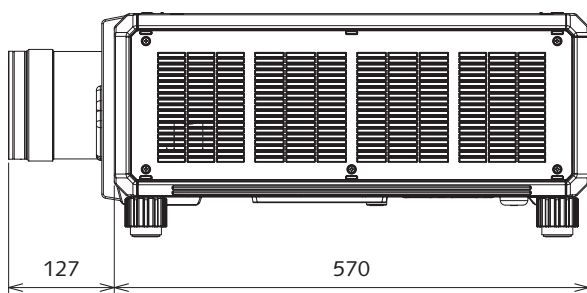


【グループ A】 PT-RQ35K2J/RZ34K2J/RQ35KJ/RZ34KJ

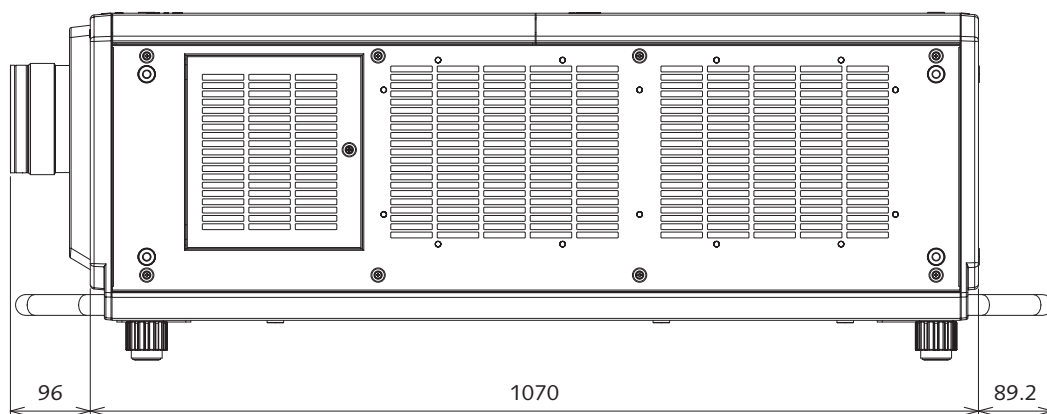
単位：mm  
この図面は正確な縮尺ではありません。



【グループ B】 PT-RQ25KJ/RQ18KJ/RZ24KJ/RZ17KJ/RZ14KJ

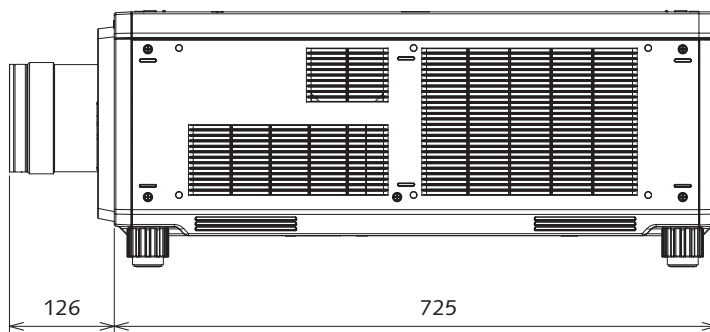


【グループ C】 PT-RQ32KJ/RZ31KJ/RS30KJ



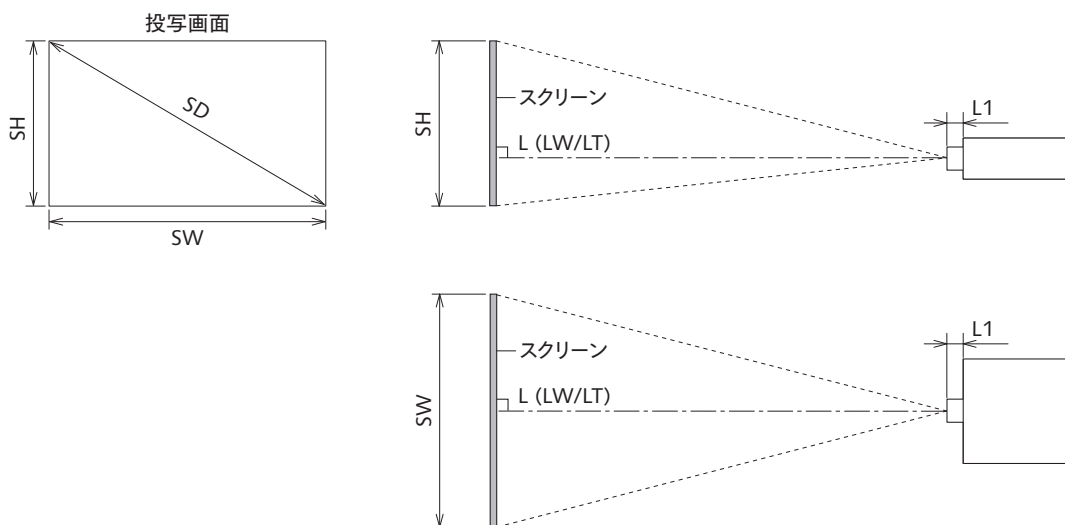
【グループ D】 PT-RQ22KJ/RZ21KJ/RS20KJ/RZ16KJ

単位：mm  
この図面は正確な縮尺ではありません。



## 投写関係寸法図

スクリーンとプロジェクター間の投写関係寸法は下記のとおりです。



### お知らせ

- このイラストは、投写画面のサイズと位置をスクリーンいっぱいに合わせてることを前提に表現しています。
- このイラストは正確な縮尺ではありません。
- 数値は概略値です。

SH	投写画面高さ
SW	投写画面幅
SD	投写画面サイズ
L	投写距離 (投写レンズ前端からスクリーンまでの距離)
	LW 最短投写距離
	LT 最長投写距離
L1	レンズ突出寸法 (プロジェクター本体前面から投写レンズ前端までの距離)

単位：m

プロジェクター品番	レンズ突出寸法 (L1) (概略値)
PT-RQ35K2J/RZ34K2J/RQ35KJ/RZ34KJ	0.126
PT-RQ25KJ/RQ18KJ/RZ24KJ/RZ17KJ/RZ14KJ	0.127
PT-RQ32KJ/RZ31KJ/RZ30KJ	0.096
PT-RQ22KJ/RZ21KJ/RS20KJ/RZ16KJ	0.126

投写距離

記載の投写距離は± 5% の誤差が発生します。  
 また、[幾何学歪補正] 使用時は、所定の画面サイズよりも小さくなる方向で補正されます。

画面アスペクト比 16:10 時

単位 : m

プロジェクター品番			PT-RQ35K2/PT-RZ34K2 PT-RQ35K/PT-RZ34K PT-RZ31K/PT-RZ21K PT-RZ16K		PT-RQ25K/PT-RZ24K PT-RQ18K/PT-RZ17K PT-RZ14K		PT-RQ32K PT-RQ22K		
スローレシオ			1.67-2.41:1		2.00-2.90:1		1.79-2.59:1		
投写画面サイズ			投写距離 (L)						
対角 (SD)		高さ (SH)	幅 (SW)	最短 (LW)	最長 (LT)	最短 (LW)	最長 (LT)	最短 (LW)	最長 (LT)
m	型								
1.78	70	0.942	1.508	2.46	3.58	2.96	4.32	2.63	3.85
2.03	80	1.077	1.723	2.83	4.11	3.40	4.95	3.02	4.42
2.29	90	1.212	1.939	3.20	4.63	3.84	5.59	3.41	4.99
2.54	100	1.346	2.154	3.56	5.16	4.28	6.22	3.80	5.56
3.05	120	1.615	2.585	4.29	6.22	5.15	7.49	4.58	6.69
3.81	150	2.019	3.231	5.39	7.80	6.46	9.39	5.75	8.39
5.08	200	2.692	4.308	7.22	10.44	8.65	12.56	7.70	11.23
6.35	250	3.365	5.385	9.04	13.08	10.83	15.73	9.65	14.07
7.62	300	4.039	6.462	10.87	15.72	13.02	18.90	11.60	16.90
8.89	350	4.712	7.539	12.70	18.36	15.20	22.07	13.55	19.74
10.16	400	5.385	8.616	14.53	21.00	17.39	25.24	15.50	22.58
12.70	500	6.731	10.77	18.18	26.28	21.75	31.57	19.40	28.25
15.24	600	8.077	12.923	21.84	31.56	26.12	37.91	23.30	33.93
17.78	700	9.423	15.077	25.49	36.84	30.49	44.25	27.20	39.60
20.32	800	10.770	17.231	29.15	42.12	34.86	50.59	31.10	45.28
22.86	900	12.116	19.385	32.80	47.40	39.23	56.93	34.99	50.95
25.40	1000	13.462	21.539	36.46	52.69	43.60	63.27	38.89	56.62

画面アスペクト比 16:9 時

単位 : m

プロジェクター品番			PT-RQ35K2/PT-RZ34K2 PT-RQ35K/PT-RZ34K PT-RZ31K/PT-RZ21K PT-RZ16K		PT-RQ25K/PT-RZ24K PT-RQ18K/PT-RZ17K PT-RZ14K		PT-RQ32K PT-RQ22K		PT-RS30K PT-RS20K		
スローレシオ			1.67-2.41:1		2.01-2.90:1		1.78-2.59:1		1.80-2.61:1		
投写画面サイズ			投写距離 (L)								
対角 (SD)		高さ (SH)	幅 (SW)	最短 (LW)	最長 (LT)	最短 (LW)	最長 (LT)	最短 (LW)	最長 (LT)	最短 (LW)	最長 (LT)
m	型										
1.78	70	0.872	1.550	2.54	3.68	3.05	4.44	2.71	3.96	2.74	3.99
2.03	80	0.996	1.771	2.91	4.22	3.50	5.09	3.11	4.55	3.14	4.58
2.29	90	1.121	1.992	3.29	4.77	3.95	5.74	3.51	5.13	3.55	5.17
2.54	100	1.245	2.214	3.66	5.31	4.40	6.40	3.91	5.71	3.95	5.75
3.05	120	1.494	2.657	4.41	6.39	5.30	7.70	4.71	6.88	4.76	6.93
3.81	150	1.868	3.321	5.54	8.02	6.64	9.65	5.92	8.63	5.98	8.69
5.08	200	2.491	4.428	7.42	10.74	8.89	12.91	7.92	11.55	8.00	11.62
6.35	250	3.113	5.535	9.30	13.45	11.13	16.17	9.92	14.46	10.02	14.56
7.62	300	3.736	6.641	11.18	16.16	13.38	19.43	11.93	17.38	12.05	17.50
8.89	350	4.358	7.748	13.05	18.88	15.63	22.68	13.93	20.29	14.07	20.43
10.16	400	4.981	8.855	14.93	21.59	17.87	25.94	15.93	23.21	16.09	23.37
12.70	500	6.226	11.069	18.69	27.02	22.36	32.46	19.94	29.04	20.14	29.24
15.24	600	7.472	13.283	22.45	32.44	26.85	38.97	23.95	34.87	24.19	35.11
17.78	700	8.717	15.497	26.20	37.87	31.34	45.49	27.96	40.71	28.23	40.98
20.32	800	9.962	17.710	29.96	43.30	35.84	52.00	31.96	46.54	32.28	46.85
22.86	900	11.207	19.924	33.72	48.73	40.33	58.51	35.97	52.37	36.33	52.72
25.40	1000	12.453	22.138	37.47	54.15	44.82	65.03	39.98	58.20	40.37	58.60

画面アスペクト比 4:3 時

単位：m

プロジェクター品番			PT-RQ35K2/PT-RZ34K2 PT-RQ35K/PT-RZ34K PT-RZ31K/PT-RZ21K PT-RZ16K	PT-RQ25K/PT-RZ24K PT-RQ18K/PT-RZ17K PT-RZ14K	PT-RQ32K PT-RQ22K	PT-RS30K PT-RS20K					
スローレシオ			2.01-2.90:1		2.41-3.49:1		2.15-3.12:1		1.80-2.61:1		
投写画面サイズ			投写距離 (L)								
対角 (SD)		高さ (SH)	幅 (SW)	最短 (LW)	最長 (LT)	最短 (LW)	最長 (LT)	最短 (LW)	最長 (LT)	最短 (LW)	最長 (LT)
m	型										
1.78	70	1.067	1.422	2.80	4.07	3.37	4.90	3.00	4.38	2.51	3.65
2.03	80	1.219	1.626	3.22	4.66	3.86	5.62	3.44	5.02	2.88	4.19
2.29	90	1.372	1.829	3.63	5.26	4.36	6.34	3.88	5.66	3.25	4.73
2.54	100	1.524	2.032	4.04	5.86	4.85	7.06	4.32	6.31	3.62	5.27
3.05	120	1.829	2.438	4.87	7.05	5.84	8.49	5.20	7.59	4.36	6.35
3.81	150	2.286	3.048	6.11	8.85	7.33	10.64	6.53	9.52	5.48	7.97
5.08	200	3.048	4.064	8.18	11.84	9.80	14.23	8.73	12.73	7.33	10.66
6.35	250	3.810	5.080	10.25	14.83	12.27	17.82	10.94	15.94	9.19	13.35
7.62	300	4.572	6.096	12.32	17.81	14.75	21.41	13.15	19.15	11.05	16.05
8.89	350	5.334	7.112	14.39	20.80	17.22	25.00	15.35	22.36	12.91	18.74
10.16	400	6.096	8.128	16.46	23.79	19.69	28.58	17.56	25.58	14.76	21.44
12.70	500	7.620	10.160	20.60	29.77	24.64	35.76	21.97	32.00	18.48	26.83
15.24	600	9.144	12.192	24.73	35.75	29.59	42.94	26.39	38.42	22.19	32.22
17.78	700	10.668	14.224	28.87	41.73	34.53	50.11	30.80	44.85	25.91	37.61
20.32	800	12.192	16.256	33.01	47.70	39.48	57.29	35.21	51.27	29.62	43.00
22.86	900	13.716	18.288	37.15	53.68	44.43	64.46	39.63	57.70	33.34	48.39
25.40	1000	15.240	20.320	41.29	59.66	49.37	71.64	44.04	64.12	37.05	53.78

画面アスペクト比 21:9 時

単位：m

プロジェクター品番			PT-RQ25K/PT-RZ24K PT-RQ18K/PT-RZ17K PT-RZ14K		
スローレシオ			2.01-2.91:1		
投写画面サイズ			投写距離 (L)		
対角 (SD)		高さ (SH)	幅 (SW)	最短 (LW)	最長 (LT)
m	型				
1.78	70	0.691	1.638	3.23	4.70
2.03	80	0.790	1.872	3.71	5.39
2.29	90	0.889	2.106	4.18	6.08
2.54	100	0.987	2.340	4.66	6.77
3.05	120	1.185	2.808	5.61	8.15
3.81	150	1.481	3.510	7.03	10.22
5.08	200	1.975	4.681	9.41	13.66
6.35	250	2.468	5.851	11.78	17.11
7.62	300	2.962	7.021	14.16	20.55
8.89	350	3.456	8.191	16.53	24.00
10.16	400	3.949	9.361	18.91	27.44
12.70	500	4.936	11.701	23.66	34.33
15.24	600	5.924	14.042	28.41	41.22
17.78	700	6.911	16.382	33.16	48.11
20.32	800	7.898	18.722	37.91	55.00
22.86	900	8.886	21.062	42.66	61.89
25.40	1000	9.873	23.403	47.41	68.78

投写距離計算式

本書に記載のない画面サイズでご使用の場合は、投写画面サイズ SD (m) をご確認のうえ、それぞれの計算式で投写距離を求めてください。

式の単位はすべて m です。(下記の計算式で求められる値には、若干の誤差があります。)

投写距離を、画面サイズ呼称(インチ数値)を用いて計算する場合は、インチ数値を 0.0254 倍したものを投写距離計算式の SD に代入してください。

画面アスペクト比 16:10 時

単位 : m

プロジェクター品番	投写距離 (L) 計算式	
	最短 (LW)	最長 (LT)
PT-RQ35K2J/RZ34K2J PT-RQ35KJ/RZ34KJ PT-RZ31KJ/RZ21KJ/RZ16KJ	$=1.4390 \times SD - 0.0941$	$=2.0789 \times SD - 0.1187$
PT-RQ25KJ/RQ18KJ PT-RZ24KJ/RZ17KJ/RZ14KJ	$=1.7204 \times SD - 0.0941$	$=2.4955 \times SD - 0.1187$
PT-RQ32KJ/RQ22KJ	$=1.5349 \times SD - 0.0941$	$=2.2340 \times SD - 0.1187$

画面アスペクト比 16:9 時

単位 : m

プロジェクター品番	投写距離 (L) 計算式	
	最短 (LW)	最長 (LT)
PT-RQ35K2J/RZ34K2J PT-RQ35KJ/RZ34KJ PT-RZ31KJ/RZ21KJ/RZ16KJ	$=1.4790 \times SD - 0.0941$	$=2.1367 \times SD - 0.1187$
PT-RQ25KJ/RQ18KJ PT-RZ24KJ/RZ17KJ/RZ14KJ	$=1.7682 \times SD - 0.0941$	$=2.5649 \times SD - 0.1187$
PT-RQ32KJ/RQ22KJ	$=1.5776 \times SD - 0.0941$	$=2.2961 \times SD - 0.1187$
PT-RS30KJ/RS20KJ	$=1.5932 \times SD - 0.0941$	$=2.3116 \times SD - 0.1187$

画面アスペクト比 4:3 時

単位 : m

プロジェクター品番	投写距離 (L) 計算式	
	最短 (LW)	最長 (LT)
PT-RQ35K2J/RZ34K2J PT-RQ35KJ/RZ34KJ PT-RZ31KJ/RZ21KJ/RZ16KJ	$=1.6291 \times SD - 0.0941$	$=2.3535 \times SD - 0.1187$
PT-RQ25KJ/RQ18KJ PT-RZ24KJ/RZ17KJ/RZ14KJ	$=1.9476 \times SD - 0.0941$	$=2.8251 \times SD - 0.1187$
PT-RQ32KJ/RQ22KJ	$=1.7376 \times SD - 0.0941$	$=2.5291 \times SD - 0.1187$
PT-RS30KJ/RS20KJ	$=1.4624 \times SD - 0.0941$	$=2.1218 \times SD - 0.1187$

画面アスペクト比 21:9 時

単位 : m

プロジェクター品番	投写距離 (L) 計算式	
	最短 (LW)	最長 (LT)
PT-RQ25KJ/RQ18KJ PT-RZ24KJ/RZ17KJ/RZ14KJ	$=1.8701 \times SD - 0.0941$	$=2.7126 \times SD - 0.1187$

## レンズ位置移動による（光軸シフト）調整範囲

光軸シフト機能により標準投写位置を基準に、次の図の範囲で投写位置を調整できます。  
次の図は、本機を床置きで設置する場合の調整範囲です。

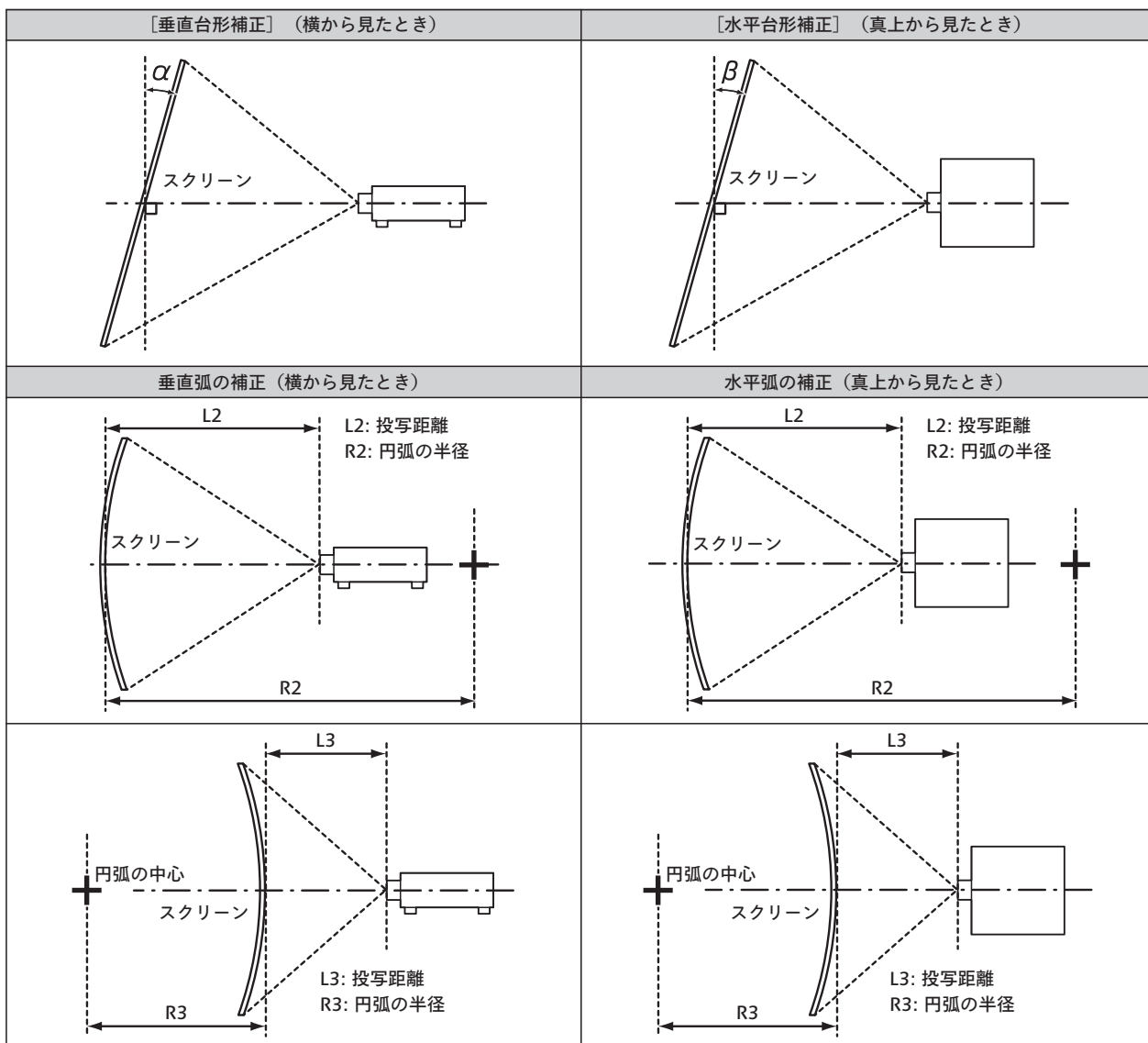
プロジェクター 品番	PT-RQ35K2J/PT-RZ34K2J/PT-RQ35KJ/PT-RZ34KJ/ PT-RZ31KJ/PT-RZ21KJ/PT-RZ16KJ	PT-RQ25KJ/PT-RZ24KJ/PT-RQ18KJ/PT-RZ17KJ/ PT-RZ14KJ
レンズシフト 範囲		

プロジェクター 品番	PT-RQ32KJ/PT-RQ22KJ	PT-RS30KJ/PT-RS20KJ
レンズシフト 範囲		

### お知らせ

- プロジェクターのホームポジションは、レンズキャリブレーション結果に基づくレンズシフト（レンズの垂直位置と水平位置）の原点位置で、光学的な画面中央位置と一致するものではありません。

## 「幾何学歪補正」による投写範囲



プロジェクター 品番	[台形補正] のみ <sup>1</sup>		[台形補正] と [曲面スクリーン補正] の併用時				[曲面スクリーン補正] のみ	
	垂直台形 補正角 α (°)	水平台形 補正角 β (°)	垂直台形 補正角 α (°)	水平台形 補正角 β (°)	R2/L2 の 最小値	R3/L3 の 最小値	R2/L2 の 最小値	R3/L3 の 最小値
PT-RQ35K2J/PT-RZ34K2J PT-RQ35KJ/PT-RZ34KJ	± 40	± 40	± 20	± 15	0.7	1.3	0.4	0.7
PT-RQ25KJ/PT-RZ24KJ PT-RQ18KJ/PT-RZ17KJ PT-RZ14KJ		± 15						
PT-RZ31KJ/PT-RS30KJ PT-RQ22KJ/PT-RZ21KJ PT-RS20KJ/PT-RZ16KJ PT-RQ32KJ		± 15			± 10	0.9	1.7	0.5

### 別売品のアップグレードキット (ET-UK20) 適用時

プロジェクター 品番	[台形補正] のみ <sup>1</sup>		[台形補正] と [曲面スクリーン補正] の併用時				[曲面スクリーン補正] のみ	
	垂直台形 補正角 α (°)	水平台形 補正角 β (°)	垂直台形 補正角 α (°)	水平台形 補正角 β (°)	R2/L2 の 最小値	R3/L3 の 最小値	R2/L2 の 最小値	R3/L3 の 最小値
PT-RZ31KJ/PT-RZ21KJ PT-RZ16KJ/PT-RS30KJ PT-RS20KJ/PT-RQ22KJ	± 40	± 40	± 20	± 15	0.7	1.3	0.4	0.7
PT-RQ32KJ		± 20						

1 [垂直台形補正] と [水平台形補正] を同時使用時は合計で 55° を超えて補正することはできません。

### お知らせ

- [幾何学歪補正] を使用した場合、補正量が大きくなるとフォーカスが画面全体では合わない場合があります。
- 曲面のスクリーンは、真円の一部分を切り取った円弧の形状にしてください。
- [幾何学歪補正] の各項目の調整操作範囲は、使用する投写レンズによっては記載の投写範囲とは一致しないことがあります。投写範囲を超えると補正できないことがありますので、投写範囲内でご使用ください。