

機器仕様

| | | | | |
|------------------------|------------------------------------|--|-----------|--|
| 使用電源 | | AC100V 50/60Hz | | |
| 消費電力 ¹ | 最大消費電力 | 405 W (4.2A) [410VA] | | |
| | オンモード消費電力 [光源電力] | [ノーマル] | 370 W | ◎測定条件 (JIS X 6911:2021 測定条件に準拠) 周囲温度: 25°C、標高: 700m、映像モード: ダイナミック、 ダイナミックコントラスト: オフ、HDMI™ 入力: 全白、 その他端子: 接続なし |
| | | [エコ] | 260 W | |
| | | [静音 1] | 305 W | |
| | | [静音 2] | 255 W | |
| 待機消費電力 [スタンバイモード] | [ノーマル] | 15 W | | |
| | [エコ] | 0.4 W | | |
| 熱量 | | 最大 1385 BTU | | |
| 液晶パネル | 素子サイズ | 0.64 型 (アスペクト比 16:10) | | |
| | 表示方式 | 透過型液晶パネル 3 枚 3 原色方式 | | |
| | 画素数 | 2,304,000 画素 (1920 x 1200 ドット) [QUAD PIXEL DRIVE] が [OFF] に設定されている場合 9,216,000 画素 (3840 x 2400 ドット) [QUAD PIXEL DRIVE] が [ON] に設定されている場合 | | |
| | 最大表示色 | 約 10 億 7374 万色 (信号によって最大表示色数は異なります) | | |
| リフレッシュレート | | 240 Hz (リフレッシュレートは垂直走査周波数によって異なります。) | | |
| 光源 | | レーザーダイオード | | |
| 光出力 ^{1,2} | 光源電力 | [ノーマル] | 8,000 lm | |
| | | [エコ] | 5,600 lm | |
| | | [静音 1] | 6,800 lm | |
| | | [静音 2] | 5,600 lm | |
| 光出力半減時間 ³ | 光源電力 | [ノーマル] | 20,000 時間 | |
| | | [エコ] | 24,000 時間 | |
| | | [静音 1] / [静音 2] | 20,000 時間 | |
| | | | | |
| フィルターメンテナンス時期 | | 20,000 時間 (ほこり環境 0.08 mg/m ³ の条件下の場合) 10,000 時間 (ほこり環境 0.15 mg/m ³ の条件下の場合) フィルターのクリーニングサイクルは使用環境によって異なります。フィルターは 2 回 まで洗えます。 | | |
| 解像度 | | 3840 x 2400 ドット (クワッドピクセルドライブ: オン時) | | |
| コントラスト比 ¹ | | 5,000,000:1 (全黒 / 全白比、ワイド端、ダイナミックモード 1 時) [映像モード] を [ダイナミック]、[ダイナミックコントラスト] を [1] に設定時 | | |
| 投写画面サイズ | | 30 型 ~ 300 型 (アスペクト比 16:10 時) | | |
| 周辺照度比 ¹ | | 85% | | |
| レンズ | | 手動ズーム (光学) (1.6 倍) (スローレシオ 1.09 ~ 1.77:1) 手動フォーカス方式 F= 1.58 ~ 1.91、f=15.30 ~ 24.60 mm | | |
| デジタルズーム拡張 ⁴ | | スローレシオ 1.09 ~ 2.21:1 ⁵ (換算値) (光学ズーム併用時) | | |
| レンズシフト (スクリーンセンターより) | 垂直 | + 44% | | |
| | 水平 | ± 20% | | |
| 投写方式 | | フロント天井、フロント床置、リア天井、リア床置、水平 / 垂直 (360° 設置フリー) | | |
| 音声実用最大出力 | | 10 W (モノラル) | | |
| 対応信号 | HDMI™ 信号入力 | ビデオ系信号解像度: 480/60p、576/50p ~ 4096 x 2160/60p コンピューター系信号解像度: 640 x 480 ~ 3840 x 2400 (ノンインターレース) ドットクロック周波数: 25.2 MHz ~ 594 MHz | | |
| | DIGITAL LINK 信号入力 | ビデオ系信号解像度: 480/60p、576/50p ~ 4096 x 2160/30p コンピューター系信号解像度: 640 x 480 ~ 3840 x 2400 (ノンインターレース) ドットクロック周波数: 25.2 MHz ~ 297 MHz | | |
| 接続端子 | <HDMI™ IN 1> 端子 <HDMI™ IN 2> 端子 | HDMI™ x 2 系統 HDCP 2.3 対応、Deep Color 対応、CEC 対応 音声信号 リニア PCM (サンプリング周波数: 48 kHz/44.1 kHz/32 kHz) | | |
| | <HDMI™ OUT> 端子 | HDMI™ x 1 系統 CEC 非対応 | | |
| | <DIGITAL LINK/LAN> 端子 | RJ-45 x 1 系統 ネットワーク、DIGITAL LINK 接続用 (HDBaseT™ 準拠) PLink™ (クラス 2) 対応 100Base-TX HDCP 対応 Deep Color 対応 | | |
| | <LAN> 端子 | RJ-45 x 1 系統 ネットワーク接続用 PLink™ (クラス 2) 対応 10Base-T/100Base-TX | | |
| | <AUDIO IN> 端子 | M3 ステレオミニジャック x 1 系統 0.5 V [rms]、入力インピーダンス 22 k Ω 以上 | | |
| | <AUDIO OUT> 端子 | M3 ステレオミニジャック x 1 系統 (モニター出力、ステレオ対応可) 0 V [rms] ~ 2.0 V [rms] (可変)、出力インピーダンス 2.2 k Ω 以下 | | |

| | | |
|------------------------|-----------------------------------|--|
| 接続端子 | <USB (VIEWER/WIRELESS/DC OUT)> 端子 | USB コネクター (タイプA) x 1 系統 メモリービューワー機能 / ワイヤレスモジュール(別売品:AJ-WM50GT) 接続用、給電用 (DC5V、最大 2A) |
| | <SERIAL IN> 端子 | D-sub 9p (メス) x 1 系統 RS-232C 準拠 コンピューター制御用 |
| 対応するインターネット プロトコルバージョン | | IPv4, IPv6 ⁶ |
| 電源コードの長さ | | 2.0 m |
| キャビネット | | 樹脂成形品 |
| 外形寸法 ⁷ | 横幅 | 399 mm (突起含まず) |
| | | 399 mm (突起含む) |
| | 高さ | 115 mm (脚、突起含まず) |
| | | 133 mm (脚最小時、突起含む) |
| 奥行き | 348 mm (突起含まず) | |
| | 348 mm (突起含む) | |
| 質量 ⁸ | | 7.4 kg |
| 騒音値 ¹ | [ノーマル] | 39 dB |
| | [エコ] | 39 dB |
| | [静音 1] | 34 dB |
| | [静音 2] | 29 dB |
| レーザー規格分類 | レーザークラス | クラス 1 (IEC 60825-1:2014) |
| | リスクグループ | リスクグループ 2 (IEC 62471-5:2015) |
| 環境条件 | 使用環境温度 | 0°C ~ 45°C ⁹ *別売品のワイヤレスモジュール (品番: AJ-WM50GT) を取り付けている場合の使用環境温度は、0°C ~ 40°Cになります。 |
| | 使用環境湿度 | 20% ~ 80% (非結露) |

リモコン

| | | |
|-----------------|-----|---------------------|
| 使用電源 | | DC3V (単 4 形乾電池 2 個) |
| 操作距離 | | 約 30 m 以内 (受信部正面) |
| 外形寸法 | 横幅 | 48 mm |
| | 高さ | 145 mm |
| | 奥行き | 27 mm |
| 質量 ⁸ | | 約 102 g (乾電池を含む) |

付属品

電源コード…1 本
ワイヤレスリモコン…1 個
単 4 形乾電池…2 個

対応ソフトウェア (無償)

複数台監視制御ソフトウェア (Windows 版)
Wireless Projector アプリ (iOS/Android™ 版)
プロジェクターネットワーク設定ソフトウェア (Windows 版)

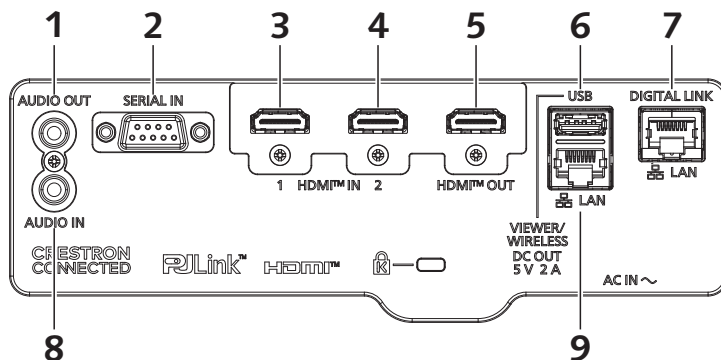
別売品

| | | |
|------------------------------|----------|---|
| 天つり金具 | 高天井用 | ET-PKL100H |
| | 低天井用 | ET-PKL100S |
| | 取付用ベース金具 | ET-PKV400B |
| 交換用フィルターユニット | | ET-RFV500 |
| メディアプロセッサ | | ET-FMP50/ET-FMP20 |
| ワイヤレスモジュール | | AJ-WM50GT *品番：AJ-WM50GT は、本機への取り付けを含めて 0°C～ 40°C の環境下でご使用ください。 |
| ワイヤレスプレゼンテーションシステム (PressIT) | | TY-WPS2 (basic set) *詳細は以下の Web サイトをご覧ください： https://panasonic.biz/cns/prodisplays/pressit |

仕様および外観は、性能向上その他により予告なく変更することがあります。

- 工場出荷時における本製品全体の平均的な値を示しており、JIS X 6911:2021 データプロジェクターの仕様書様式に則って記載しています。測定方法、測定条件については附属書 B に基づいています。
- 「映像モード」を「ダイナミック」、「光源電力」を「ノーマル」、「デイルイトビュー」を「オフ」、「省エネ設定」を「オフ」に設定時。工場出荷時における本製品全体の平均的な値を示しており、JIS X 6911:2021 データプロジェクターの仕様書様式に則って記載しています。測定方法、測定条件については附属書 B に基づいています。
- 「ダイナミックコントラスト」を [2] に設定、IEC62087:2008 ブロードキャストコンテンツ投写、温度 30°C、海拔 700m、ほこり環境 0.15mg/m³ の条件下で、光出力が半減するまでの使用時間です。20,000 時間を目安に、内部清掃を兼ねた点検を販売店にご依頼ください。使用環境によってメンテナンス時期が短くなる場合があります。使用時間が 20,000 時間を超えた場合は、本機内部の部品交換が必要となる場合があります。
- 本機能をご使用時は、解像度が低下します。また、6 点補正機能、台形補正機能および曲面補正機能は使用できません。コーナー補正は補正量に制限がかかります。
- 光学ズームを併用し、デジタルズーム拡張機能の倍率を 80% にした場合。
- ワイヤレスモジュール AJ-WM50GT は IPv6 に対応していません。
- 脚最小時。
- 平均値です。各製品で異なる場合があります。
- 海拔 2,700m 以上の場所ではご使用いただけません。使用環境温度が次に示す値以上になると、プロジェクターを保護するために光出力が低下することがあります。海拔 700m 未満で使用する場合は 36°C、海拔 700m 以上～1,400m 未満で使用する場合は 34°C、海拔 1,400m 以上～2,100m 未満で使用する場合は 32°C、海拔 2,100m 以上～2,700m 未満で使用する場合は 30°C。

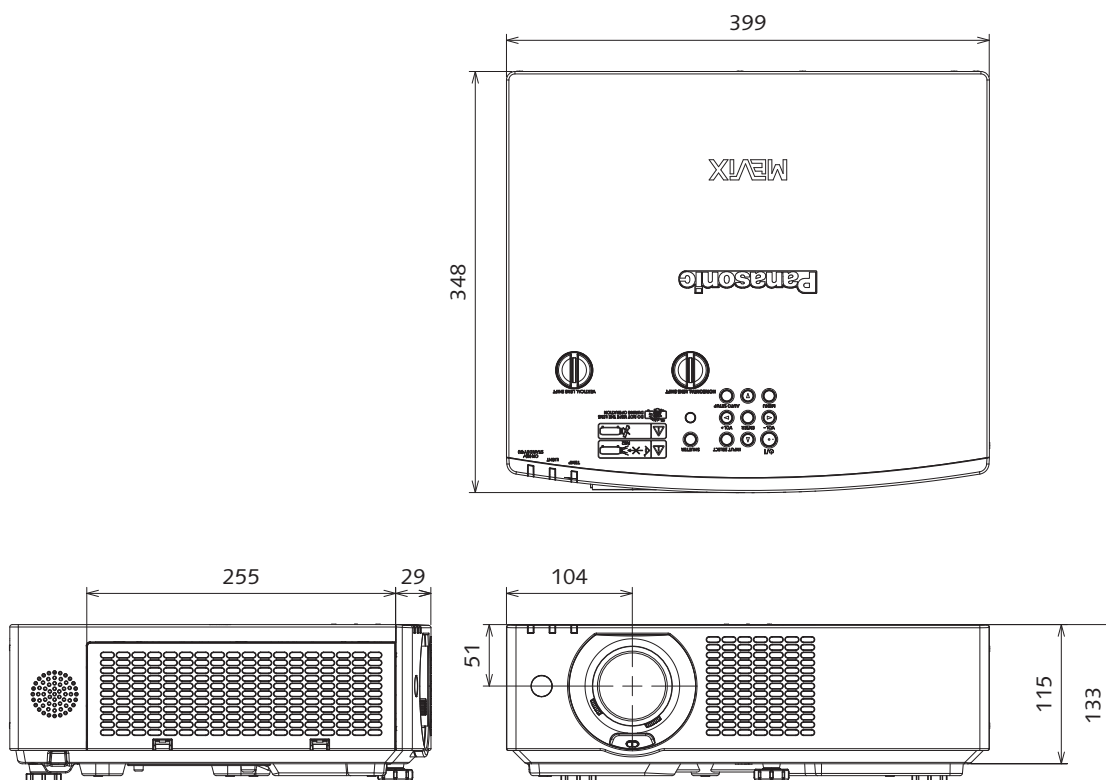
接続端子部



| | | | |
|---|-----------------|---|-----------------------------------|
| 1 | <AUDIO OUT> 端子 | 6 | <USB (VIEWER/WIRELESS/DC OUT)> 端子 |
| 2 | <SERIAL IN> 端子 | 7 | <DIGITAL LINK/LAN> 端子 |
| 3 | <HDMI™ IN 1> 端子 | 8 | <AUDIO IN> 端子 |
| 4 | <HDMI™ IN 2> 端子 | 9 | <LAN> 端子 |
| 5 | <HDMI™ OUT> 端子 | | |

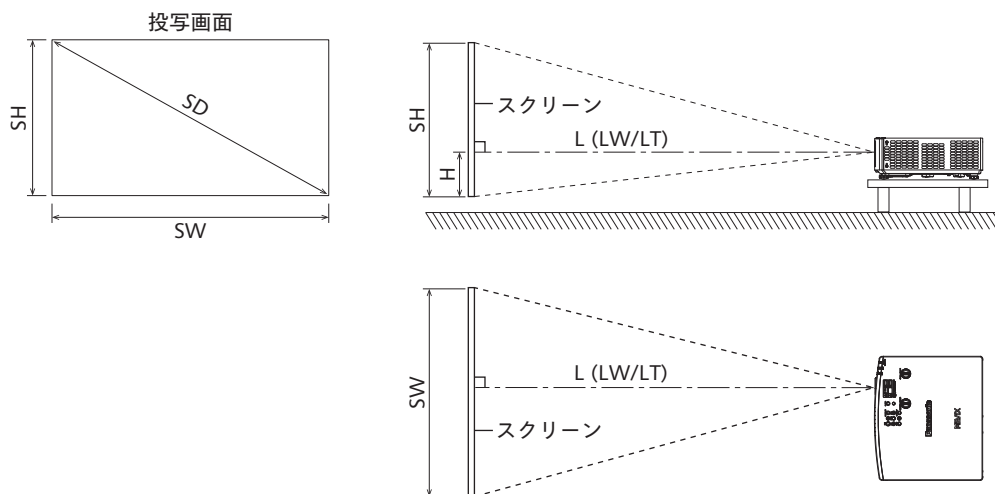
外形寸法図

単位：mm
(注)この図面は正確な縮尺ではありません。



投写関係

本機の設置は、スクリーンサイズや投写距離を参考にして設置してください。なお、スクリーンサイズ、スクリーン位置に応じて画面サイズ、画面位置を調整できます。



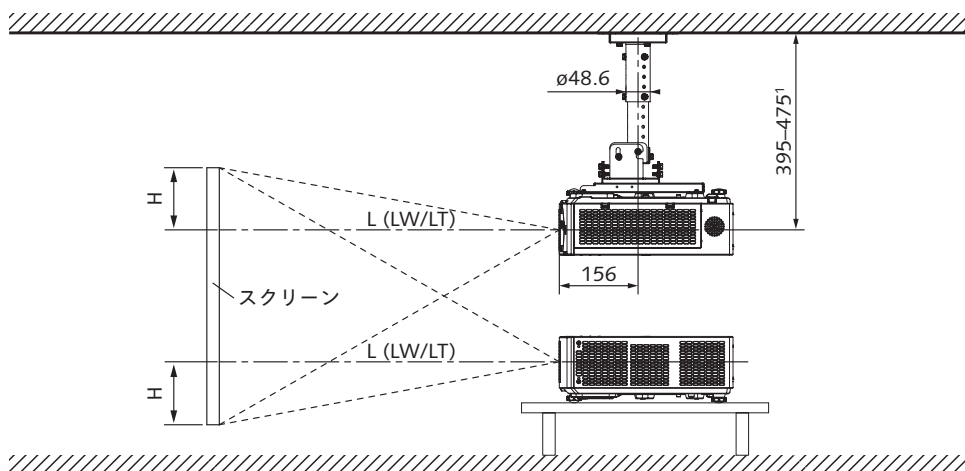
お知らせ

- このイラストは、投写画面のサイズと位置をスクリーンいっぱいに合わせることを前提に表現しています。
- このイラストは正確な縮尺ではありません。
- 数値は概略値です。

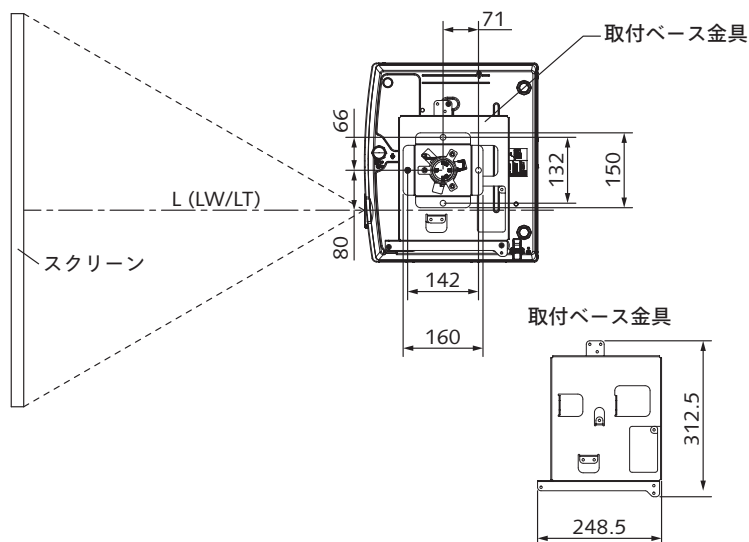
| | | |
|----|----|----------------------|
| L | | 投写距離 |
| | LW | 最短投写距離 |
| | LT | 最長投写距離 |
| SH | | 投写画面高さ |
| SW | | 投写画面幅 |
| H | | レンズセンターから投写画像下端までの距離 |
| SD | | 投写画面サイズ |

投写関係寸法図

別売品の天つり金具 [高天井用] (ET-PKL100H) + 天つり金具 [取付用ベース金具] (ET-PKV400B) を装着時



単位 : mm
1 20mm ピッチで可変



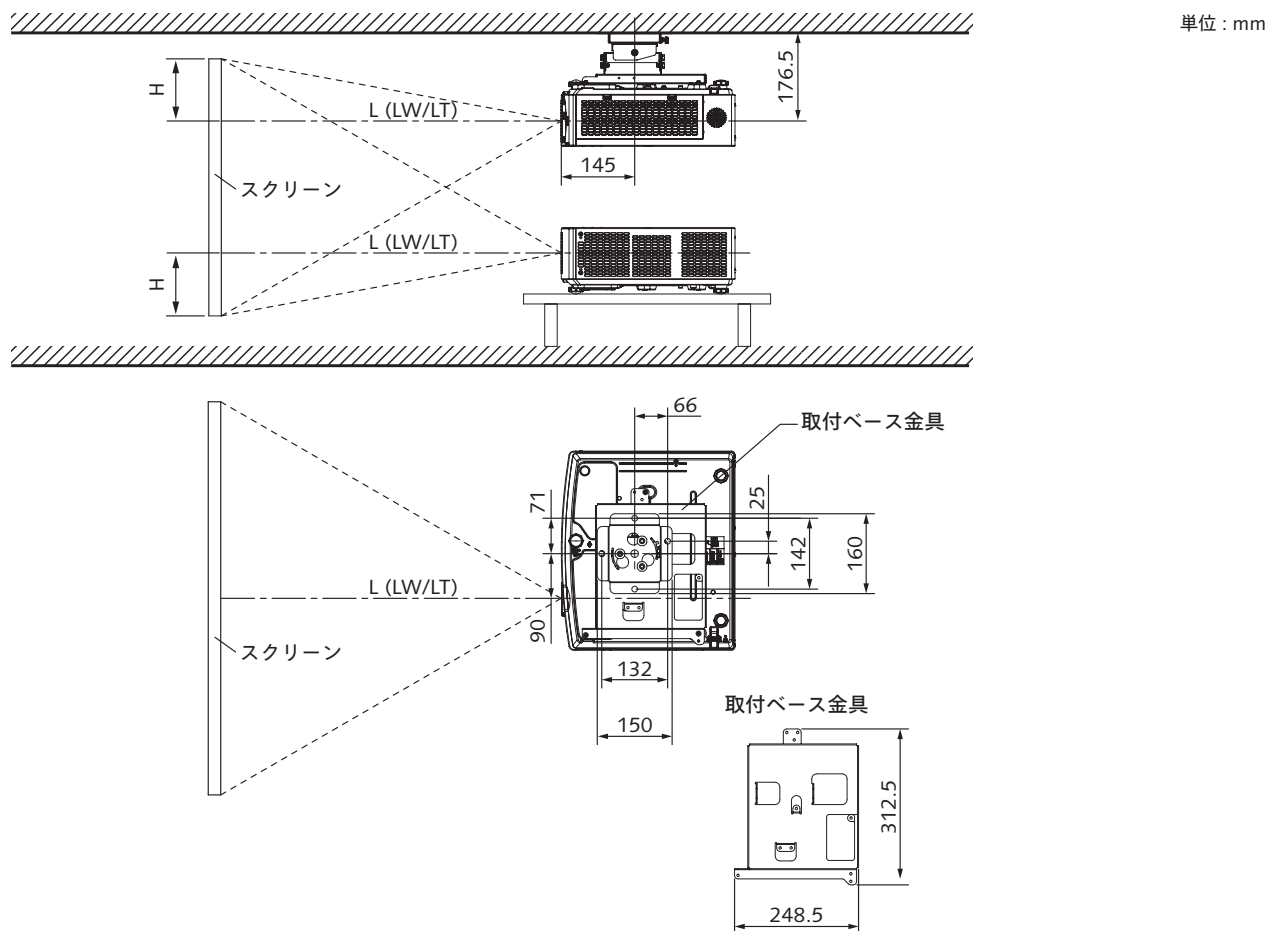
お願い

- 工事にあたっては専門の工事業者が行ってください。
- 天つり設置する場合は、専用の天つり金具をご使用ください。
また落下防止のため、天つり金具に付属のワイヤーを用いて、落下防止の処置を行ってください。

お知らせ

- このイラストは、投写画面のサイズと位置をスクリーンいっぱいに合わせることを前提に表現しています。
- このイラストは正確な縮尺ではありません。
- 数値は概略値です。

別売品の天つり金具 [低天井用] (ET-PKL100S) + 天つり金具 [取付用ベース金具] (ET-PKV400B) を装着時



お願い

- 工事にあたっては専門の工事業者が行ってください。
- 天つり設置する場合は、専用の天つり金具をご使用ください。
また落下防止のため、天つり金具に付属のワイヤーを用いて、落下防止の処置を行ってください。

お知らせ

- このイラストは、投写画面のサイズと位置をスクリーンいっぱいに合わせることを前提に表現しています。
- このイラストは正確な縮尺ではありません。
- 数値は概略値です。

投写距離

記載の投写距離は±5%の誤差が発生します。

また、「スクリーン補正」使用時は、所定の画面サイズよりも小さくなる方向で補正されます。

画面アスペクト比 16:10 時

単位：m

| スローレシオ | | 光学ズーム | デジタルズーム拡張 ¹ | | レンズセンターから 投写画面下端までの距離 (H) ³ | | |
|-------------|---------|--------------------------------|------------------------|---------|--|-------|---------------|
| 1.09-1.77:1 | | 1.09-2.21:1 ² (換算値) | | | | | |
| 投写画面サイズ | | 投写距離 (L) | | | | | |
| 対角 (SD) | 高さ (SH) | 幅 (SW) | 最短 (LW) | 最長 (LT) | | | |
| m | 型 | | | 最長 (LT) | | | |
| 0.76 | 30 | 0.40 | 0.64 | 0.68 | 1.12 | 1.40 | 0.022 - 0.201 |
| 1.02 | 40 | 0.54 | 0.86 | 0.93 | 1.51 | 1.89 | 0.030 - 0.270 |
| 1.27 | 50 | 0.67 | 1.08 | 1.16 | 1.89 | 2.37 | 0.037 - 0.337 |
| 1.52 | 60 | 0.81 | 1.29 | 1.39 | 2.26 | 2.84 | 0.045 - 0.403 |
| 1.78 | 70 | 0.94 | 1.51 | 1.64 | 2.66 | 3.33 | 0.052 - 0.472 |
| 2.03 | 80 | 1.08 | 1.72 | 1.87 | 3.03 | 3.80 | 0.060 - 0.538 |
| 2.29 | 90 | 1.21 | 1.94 | 2.12 | 3.43 | 4.29 | 0.067 - 0.607 |
| 2.54 | 100 | 1.35 | 2.15 | 2.35 | 3.80 | 4.76 | 0.075 - 0.673 |
| 3.05 | 120 | 1.62 | 2.59 | 2.83 | 4.57 | 5.73 | 0.090 - 0.808 |
| 3.81 | 150 | 2.02 | 3.23 | 3.54 | 5.72 | 7.16 | 0.112 - 1.010 |
| 5.08 | 200 | 2.69 | 4.31 | 4.73 | 7.64 | 9.56 | 0.150 - 1.346 |
| 6.35 | 250 | 3.37 | 5.38 | 5.92 | 9.56 | 11.96 | 0.187 - 1.683 |
| 7.62 | 300 | 4.04 | 6.46 | 7.11 | 11.48 | 14.35 | 0.224 - 2.019 |

1 光学ズームを併用した場合

2 「拡張レシオ」を「80%」に設定した場合

3 光学ズームのみ

画面アスペクト比 16:9 時

単位：m

| スローレシオ | | 光学ズーム | デジタルズーム拡張 ¹ | | レンズセンターから 投写画面下端までの距離 (H) ³ | | |
|-------------|---------|--------------------------------|------------------------|---------|--|-------|---------------|
| 1.09-1.77:1 | | 1.09-2.21:1 ² (換算値) | | | | | |
| 投写画面サイズ | | 投写距離 (L) | | | | | |
| 対角 (SD) | 高さ (SH) | 幅 (SW) | 最短 (LW) | 最長 (LT) | | | |
| m | 型 | | | 最長 (LT) | | | |
| 0.76 | 30 | 0.37 | 0.66 | 0.70 | 1.15 | 1.44 | 0.002 - 0.186 |
| 1.02 | 40 | 0.50 | 0.89 | 0.95 | 1.55 | 1.95 | 0.003 - 0.250 |
| 1.27 | 50 | 0.62 | 1.11 | 1.19 | 1.94 | 2.43 | 0.004 - 0.311 |
| 1.52 | 60 | 0.74 | 1.33 | 1.43 | 2.33 | 2.92 | 0.005 - 0.372 |
| 1.78 | 70 | 0.87 | 1.55 | 1.69 | 2.73 | 3.42 | 0.005 - 0.436 |
| 2.03 | 80 | 0.99 | 1.77 | 1.93 | 3.12 | 3.91 | 0.006 - 0.497 |
| 2.29 | 90 | 1.12 | 2.00 | 2.18 | 3.52 | 4.41 | 0.007 - 0.561 |
| 2.54 | 100 | 1.24 | 2.21 | 2.42 | 3.91 | 4.90 | 0.008 - 0.622 |
| 3.05 | 120 | 1.49 | 2.66 | 2.91 | 4.70 | 5.89 | 0.009 - 0.747 |
| 3.81 | 150 | 1.87 | 3.32 | 3.64 | 5.88 | 7.36 | 0.012 - 0.933 |
| 5.08 | 200 | 2.49 | 4.43 | 4.86 | 7.85 | 9.83 | 0.015 - 1.245 |
| 6.35 | 250 | 3.11 | 5.54 | 6.09 | 9.83 | 12.29 | 0.019 - 1.556 |
| 7.62 | 300 | 3.73 | 6.64 | 7.31 | 11.80 | 14.75 | 0.023 - 1.867 |

1 光学ズームを併用した場合

2 「拡張レシオ」を「80%」に設定した場合

3 光学ズームのみ

画面アスペクト比 4:3 時

単位：m

| スローレシオ | | | | 光学ズーム | | デジタルズーム拡張 ¹ | レンズセンターから 投写画面下端まで の距離 (H) ³ |
|---------|-----|---------|--------|-------------|---------|--------------------------------|---|
| スローレシオ | | | | 1.31-2.12:1 | | 1.31-2.66:1 ² (換算値) | |
| 投写画面サイズ | | | | 投写距離 (L) | | | |
| 対角 (SD) | | 高さ (SH) | 幅 (SW) | 最短 (LW) | 最長 (LT) | 最長 (LT) | |
| m | 型 | | | | | | |
| 0.76 | 30 | 0.46 | 0.61 | 0.78 | 1.27 | 1.59 | 0.025 - 0.228 |
| 1.02 | 40 | 0.61 | 0.82 | 1.05 | 1.71 | 2.15 | 0.034 - 0.306 |
| 1.27 | 50 | 0.76 | 1.02 | 1.32 | 2.14 | 2.68 | 0.042 - 0.381 |
| 1.52 | 60 | 0.91 | 1.22 | 1.58 | 2.57 | 3.22 | 0.051 - 0.456 |
| 1.78 | 70 | 1.07 | 1.42 | 1.86 | 3.01 | 3.77 | 0.059 - 0.534 |
| 2.03 | 80 | 1.22 | 1.62 | 2.12 | 3.44 | 4.31 | 0.068 - 0.609 |
| 2.29 | 90 | 1.37 | 1.83 | 2.40 | 3.88 | 4.86 | 0.076 - 0.687 |
| 2.54 | 100 | 1.52 | 2.03 | 2.67 | 4.31 | 5.40 | 0.085 - 0.762 |
| 3.05 | 120 | 1.83 | 2.44 | 3.21 | 5.18 | 6.49 | 0.102 - 0.915 |
| 3.81 | 150 | 2.29 | 3.05 | 4.01 | 6.48 | 8.11 | 0.127 - 1.143 |
| 5.08 | 200 | 3.05 | 4.06 | 5.36 | 8.65 | 10.83 | 0.169 - 1.524 |
| 6.35 | 250 | 3.81 | 5.08 | 6.71 | 10.83 | 13.54 | 0.212 - 1.905 |
| 7.62 | 300 | 4.57 | 6.10 | 8.05 | 13.00 | 16.25 | 0.254 - 2.286 |

- 1 光学ズームを併用した場合
- 2 [拡張レシオ] を [80%] に設定した場合
- 3 光学ズームのみ

画面アスペクト比 21:9 時

単位：m

| スローレシオ | | | | 光学ズーム | | デジタルズーム拡張 ¹ | レンズセンターから 投写画面下端まで の距離 (H) ³ |
|---------|-----|---------|--------|-------------|---------|--------------------------------|---|
| スローレシオ | | | | 1.09-1.77:1 | | 1.09-2.21:1 ² (換算値) | |
| 投写画面サイズ | | | | 投写距離 (L) | | | |
| 対角 (SD) | | 高さ (SH) | 幅 (SW) | 最短 (LW) | 最長 (LT) | 最長 (LT) | |
| m | 型 | | | | | | |
| 0.76 | 30 | 0.30 | 0.70 | 0.74 | 1.22 | 1.53 | -0.047 - 0.148 |
| 1.02 | 40 | 0.40 | 0.94 | 1.01 | 1.64 | 2.06 | -0.063 - 0.198 |
| 1.27 | 50 | 0.49 | 1.17 | 1.26 | 2.05 | 2.57 | -0.078 - 0.247 |
| 1.52 | 60 | 0.59 | 1.40 | 1.52 | 2.46 | 3.09 | -0.094 - 0.295 |
| 1.78 | 70 | 0.69 | 1.64 | 1.78 | 2.89 | 3.62 | -0.110 - 0.346 |
| 2.03 | 80 | 0.79 | 1.87 | 2.04 | 3.30 | 4.13 | -0.125 - 0.395 |
| 2.29 | 90 | 0.89 | 2.11 | 2.30 | 3.73 | 4.67 | -0.141 - 0.445 |
| 2.54 | 100 | 0.99 | 2.34 | 2.56 | 4.14 | 5.18 | -0.156 - 0.494 |
| 3.05 | 120 | 1.19 | 2.81 | 3.08 | 4.97 | 6.22 | -0.188 - 0.593 |
| 3.81 | 150 | 1.48 | 3.51 | 3.85 | 6.22 | 7.78 | -0.235 - 0.740 |
| 5.08 | 200 | 1.97 | 4.68 | 5.14 | 8.30 | 10.39 | -0.313 - 0.987 |
| 6.35 | 250 | 2.47 | 5.85 | 6.44 | 10.39 | 12.99 | -0.391 - 1.234 |
| 7.62 | 300 | 2.96 | 7.02 | 7.73 | 12.47 | 15.60 | -0.469 - 1.481 |

- 1 光学ズームを併用した場合
- 2 [拡張レシオ] を [80%] に設定した場合
- 3 光学ズームのみ

投写距離計算式

本書に記載のない画面サイズでご使用の場合は、投写画面サイズ SD (m) をご確認のうえ、それぞれの計算式で投写距離を求めてください。

式の単位はすべて m です。(下記の計算式で求められる値には、若干の誤差があります。)

投写距離を、画面サイズ呼称(インチ数値)を用いて計算する場合は、インチ数値を 0.0254 倍したものを投写距離計算式の SD に代入してください。

単位 : m

| アスペクト比 | | 16:10 | 16:9 | 4:3 | |
|-----------------------|-----------|--------------|----------------------------|----------------------------|----------------------------|
| 投写画面高さ (SH) | | = 0.530 x SD | = 0.490 x SD | = 0.6 x SD | |
| 投写画面幅 (SW) | | = 0.848 x SD | = 0.872 x SD | = 0.8 x SD | |
| 投写距離 (L) ¹ | 光学ズーム | 最短 (LW) | = 0.9371 x SD - 0.0294 | = 0.9632 x SD - 0.0294 | = 1.0609 x SD - 0.0294 |
| | | 最長 (LT) | = 1.5103 x SD - 0.0319 | = 1.5523 x SD - 0.0319 | = 1.7098 x SD - 0.0319 |
| | デジタルズーム拡張 | 最短 (LW) | = 0.9371 x SD / X - 0.0294 | = 0.9632 x SD / X - 0.0294 | = 1.0609 x SD / X - 0.0294 |
| | | 最長 (LT) | = 1.5103 x SD / X - 0.0319 | = 1.5523 x SD / X - 0.0319 | = 1.7098 x SD / X - 0.0319 |

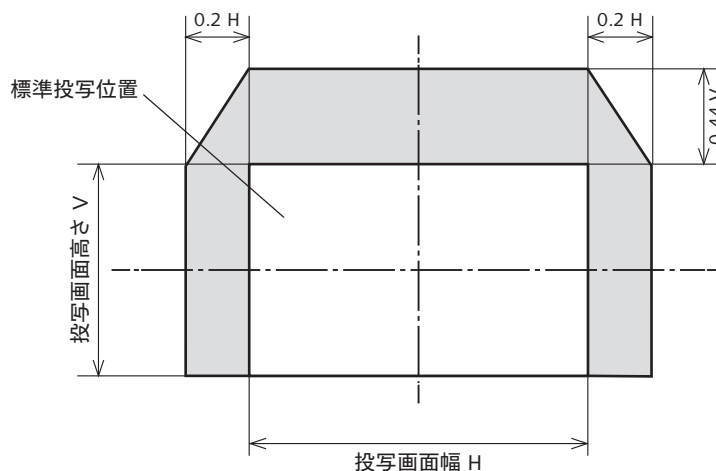
| アスペクト比 | | 21:9 | |
|-----------------------|-----------|--------------|----------------------------|
| 投写画面高さ (SH) | | = 0.389 x SD | |
| 投写画面幅 (SW) | | = 0.921 x SD | |
| 投写距離 (L) ¹ | 光学ズーム | 最短 (LW) | = 1.0182 x SD - 0.0294 |
| | | 最長 (LT) | = 1.6410 x SD - 0.0319 |
| | デジタルズーム拡張 | 最短 (LW) | = 1.0182 x SD / X - 0.0294 |
| | | 最長 (LT) | = 1.6410 x SD / X - 0.0319 |

1 X に [拡張レシオ] で設定した数値を代入してください。(100%=1.00, 99%=0.99,...)

レンズ位置移動による(光軸シフト)調整範囲

本機は水平方向および垂直方向のレンズシフト機能を備えており、標準投写位置を基準に、次の図の範囲で投写位置を調整できます。

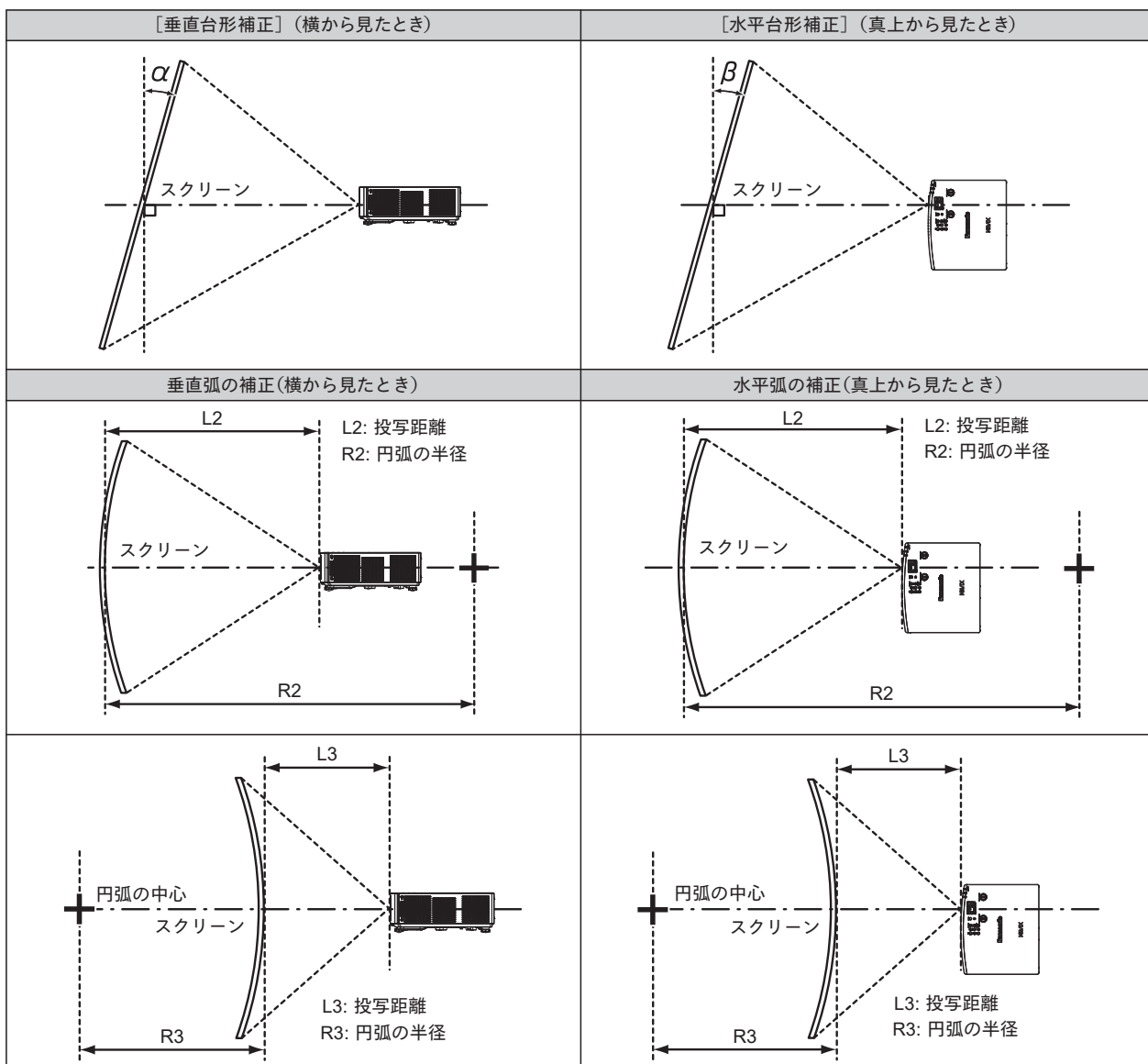
次のイラストは、本機を床置きで設置した場合のレンズシフト範囲を示しています。



お知らせ

- 標準投写位置とは、レンズシフト調整をしていない状態での投写画面の位置を表します。

[スクリーン補正] による投写範囲



| 品番 | [台形補正] のみ | | [曲面スクリーン補正] のみ | |
|-----------|----------------------|---------------------|----------------|------------|
| | 垂直台形補正角 α (°) | 水平台形補正角 β (°) | R2/L2 の最小値 | R3/L3 の最小値 |
| PT-VMQ85J | ± 25 | ± 35 | 0.6 | 0.7 |

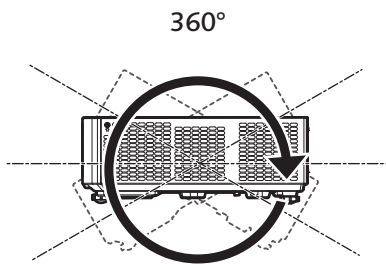
お知らせ

- [スクリーン補正] を使用した場合、補正量が大きくなるとフォーカスが画面全体では合わない場合があります。
- 曲面のスクリーンは、真円の一部分を切り取った円弧の形状にしてください。

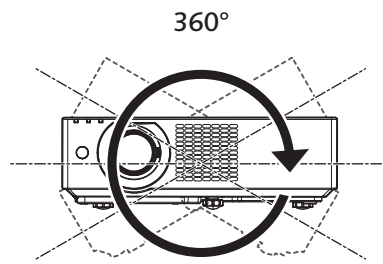
設置可能角度

下記の範囲内の角度で設置可能です。

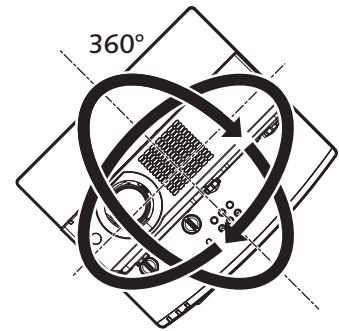
全 360° 投写



垂直 360°



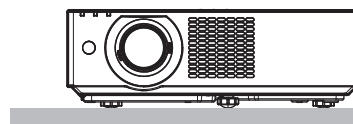
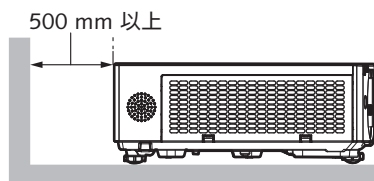
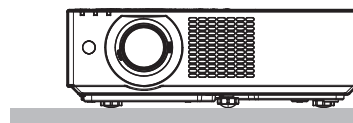
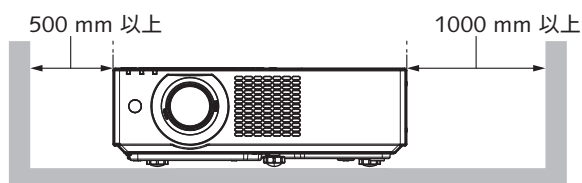
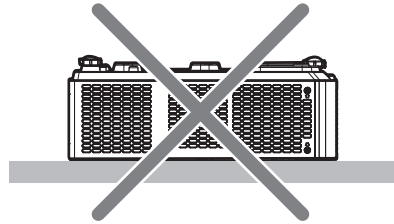
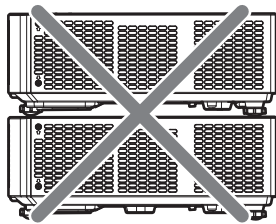
水平 360°



傾斜 360°
(垂直と水平の組み合わせ)

設置上のご注意

- 本機を積み重ねて使用しないでください。
- 本機を天面で支えて使用しないでください。
- 本機の吸気口・排気口をふさがらないでください。
- 空調の冷風や温風、周辺の他のプロジェクターの排気などが、本機の吸気口・排気口に直接当たらないように設置してください。
- 本機を密閉した空間に設置しないでください。
密閉した空間に設置する場合は、別途、空調設備、換気設備を設けてください。換気が不十分な場合、排気熱が滞留することで、本機の保護回路がはたらくことがあります。



200 mm 以上

- 架台などを介して本機を天井や壁面へ設置固定する場合は、取り付けねじや電源コードが天井や壁面内部の金属部と接触しないようにしてください。内部の金属部と接触して、感電の原因になることがあります。
- 設置環境の不具合による製品の損傷などについては、保証期間中であってもパナソニック プロジェクター & ディスプレイ株式会社は責任を負いかねますのでご注意ください。
- ご使用を終了した製品は、工事専門業者にご依頼のうえ速やかに撤去してください。

対応信号リスト

本機に入力して投写できる映像信号です。対応信号欄に✓がある信号に対応しています。

- 信号種欄の内容は次のとおりです。

- V：ビデオ系信号
- C：コンピューター系信号

| 信号種 | 信号名 (信号フォーマット) | 解像度 (ドット) | 走査周波数 | | ドットクロック 周波数 (MHz) | 対応信号 | |
|------------------|--------------------------|--------------|-------------|-------------------|-------------------------|----------------|----------------|
| | | | 水平 (kHz) | 垂直 (Hz) | | HDMI™ | DIGITAL LINK |
| V | 480/60p | 720 x 480 | 31.5 | 59.9 | 27.0 | ✓ | ✓ |
| | 576/50p | 720 x 576 | 31.3 | 50.0 | 27.0 | ✓ | ✓ |
| | 720/60p | 1280 x 720 | 45.0 | 60.0 ¹ | 74.3 | ✓ | ✓ |
| | 720/50p | 1280 x 720 | 37.5 | 50.0 | 74.3 | ✓ | ✓ |
| | 1080/60i | 1920 x 1080i | 33.8 | 60.0 ¹ | 74.3 | ✓ | ✓ |
| | 1080/50i | 1920 x 1080i | 28.1 | 50.0 | 74.3 | ✓ | ✓ |
| | 1080/24p | 1920 x 1080 | 27.0 | 24.0 ¹ | 74.3 | ✓ | ✓ |
| | 1080/24sF | 1920 x 1080i | 27.0 | 48.0 ¹ | 74.3 | ✓ | ✓ |
| | 1080/25p | 1920 x 1080 | 28.1 | 25.0 | 74.3 | ✓ | ✓ |
| | 1080/30p | 1920 x 1080 | 33.8 | 30.0 ¹ | 74.3 | ✓ | ✓ |
| | 1080/60p | 1920 x 1080 | 67.5 | 60.0 ¹ | 148.5 | ✓ | ✓ |
| | 1080/50p | 1920 x 1080 | 56.3 | 50.0 | 148.5 | ✓ | ✓ |
| | 1080/120p | 1920 x 1080 | 135.0 | 120.0 | 297.0 | ✓ | ✓ |
| | 3840 x 2160/24p | 3840 x 2160 | 54.0 | 24.0 ¹ | 297.0 | ✓ | ✓ |
| | 3840 x 2160/25p | 3840 x 2160 | 56.3 | 25.0 | 297.0 | ✓ | ✓ |
| | 3840 x 2160/30p | 3840 x 2160 | 67.5 | 30.0 ¹ | 297.0 | ✓ | ✓ |
| | 3840 x 2160/60p | 3840 x 2160 | 135.0 | 60.0 ¹ | 297.0 | ✓ ³ | ✓ ³ |
| | | 3840 x 2160 | 135.0 | 60.0 ¹ | 594.0 | ✓ | — |
| | 3840 x 2160/50p | 3840 x 2160 | 112.5 | 50.0 | 297.0 | ✓ ³ | ✓ ³ |
| | | 3840 x 2160 | 112.5 | 50.0 | 594.0 | ✓ | — |
| | 4096 x 2160/24p | 4096 x 2160 | 54.0 | 24.0 ¹ | 297.0 | ✓ | ✓ |
| | 4096 x 2160/25p | 4096 x 2160 | 56.3 | 25.0 | 297.0 | ✓ | ✓ |
| | 4096 x 2160/30p | 4096 x 2160 | 67.5 | 30.0 ¹ | 297.0 | ✓ | ✓ |
| | 4096 x 2160/60p | 4096 x 2160 | 135.0 | 60.0 ¹ | 297.0 | ✓ ³ | ✓ ³ |
| | | 4096 x 2160 | 135.0 | 60.0 ¹ | 594.0 | ✓ | — |
| | 4096 x 2160/50p | 4096 x 2160 | 112.5 | 50.0 | 297.0 | ✓ ³ | ✓ ³ |
| 4096 x 2160 | | 112.5 | 50.0 | 594.0 | ✓ | — | |
| C | 640 x 480/60 | 640 x 480 | 31.5 | 59.9 | 25.2 | ✓ | ✓ |
| | 1024 x 768/50 | 1024 x 768 | 39.6 | 50.0 | 51.9 | ✓ | ✓ |
| | 1024 x 768/60 | 1024 x 768 | 48.4 | 60.0 | 65.0 | ✓ | ✓ |
| | 1280 x 800/50 | 1280 x 800 | 41.3 | 50.0 | 68.0 | ✓ | ✓ |
| | 1280 x 800/60 | 1280 x 800 | 49.7 | 59.8 | 83.5 | ✓ | ✓ |
| | 1280 x 1024/50 | 1280 x 1024 | 52.4 | 50.0 | 88.0 | ✓ | ✓ |
| | 1280 x 1024/60 | 1280 x 1024 | 64.0 | 60.0 | 108.0 | ✓ | ✓ |
| | 1366 x 768/50 | 1366 x 768 | 39.6 | 49.9 | 69.0 | ✓ | ✓ |
| | 1366 x 768/60 | 1366 x 768 | 47.7 | 59.8 | 85.5 | ✓ | ✓ |
| | 1400 x 1050/50 | 1400 x 1050 | 54.1 | 50.0 | 99.9 | ✓ | ✓ |
| | 1400 x 1050/60 | 1400 x 1050 | 65.2 | 60.0 | 122.6 | ✓ | ✓ |
| | 1440 x 900/50 | 1440 x 900 | 46.3 | 49.9 | 86.8 | ✓ | ✓ |
| | 1440 x 900/60 | 1440 x 900 | 55.9 | 59.9 | 106.5 | ✓ | ✓ |
| | 1600 x 900/50 | 1600 x 900 | 46.4 | 49.9 | 96.5 | ✓ | ✓ |
| | 1600 x 900/60 | 1600 x 900 | 55.9 | 60.0 | 119.0 | ✓ | ✓ |
| | 1600 x 1200/50 | 1600 x 1200 | 61.8 | 49.9 | 131.5 | ✓ | ✓ |
| | 1600 x 1200/60 | 1600 x 1200 | 75.0 | 60.0 | 162.0 | ✓ | ✓ |
| | 1680 x 1050/50 | 1680 x 1050 | 54.1 | 50.0 | 119.5 | ✓ | ✓ |
| | 1680 x 1050/60 | 1680 x 1050 | 65.3 | 60.0 | 146.3 | ✓ | ✓ |
| | 1920 x 720/60 | 1920 x 720 | 46.0 | 60.0 | 95.0 | ✓ | ✓ |
| 1920 x 810/60 | 1920 x 810 | 51.7 | 60.0 | 107.0 | ✓ | ✓ | |
| 1920 x 1080/240 | 1920 x 1080 | 270.0 | 240.0 | 594.0 | ✓ | — | |
| 1920 x 1200/50 | 1920 x 1200 | 61.8 | 49.9 | 158.3 | ✓ | ✓ | |
| 1920 x 1200/60RB | 1920 x 1200 ² | 74.0 | 60.0 | 154.0 | ✓ | ✓ | |
| 2048 x 1536/60 | 2048 x 1536 | 95.5 | 60.0 | 267.3 | ✓ | ✓ | |

| 信号種 | 信号名 (信号フォーマット) | 解像度 (ドット) | 走査周波数 | | ドットクロック 周波数 (MHz) | 対応信号 | |
|-----|-------------------|--------------------------|-------------|------------|-------------------------|-------|--------------|
| | | | 水平 (kHz) | 垂直 (Hz) | | HDMI™ | DIGITAL LINK |
| C | 2560 x 1080/60RB | 2560 x 1080 ² | 66.6 | 60.0 | 176.0 | ✓ | ✓ |
| | 2560 x 1600/60 | 2560 x 1600 ² | 98.7 | 60.0 | 268.5 | ✓ | ✓ |
| | 2560 x 1600/50 | 2560 x 1600 | 82.4 | 50.0 | 286.0 | ✓ | ✓ |
| | 3240 x 1080/60 | 3240 x 1080 | 69.0 | 60.0 | 237.1 | ✓ | ✓ |
| | 3440 x 1440/60 | 3440 x 1440 ² | 88.9 | 60.0 | 312.8 | ✓ | - |
| | 3840 x 2400/30 | 3840 x 2400 ² | 73.0 | 30.0 | 286.2 | ✓ | ✓ |
| | 3840 x 2400/50 | 3840 x 2400 ² | 122.9 | 50.0 | 481.6 | ✓ | - |
| | 3840 x 2400/60 | 3840 x 2400 ² | 148.1 | 60.0 | 592.5 | ✓ | - |

1 1/1.001 倍の垂直走査周波数の信号にも対応しています。

2 VESA CVT-RB (Reduced Blanking) 準拠

3 YPbPr 4:2:0 フォーマットのみ

お知らせ

- 解像度が異なる信号は表示ドット数に変換されて表示されます。表示ドット数は次のとおりです。
 - 3840 x 2400 : [クワッドピクセルドライブ] を [オン] に設定している場合
 - 1920 x 1200 : [クワッドピクセルドライブ] を [オフ] に設定している場合
- 解像度のドット数の後ろにある「i」はインターレース信号を意味します。
- インターレース信号接続時は映像にちらつきが発生することがあります。
- ロングリーチの通信方式で DIGITAL LINK の接続をしている場合、本機が受像できる信号は 1080/60p (1920 x 1080 ドット、ドットクロック周波数 148.5 MHz) までになります。
- 対応信号リストに掲載されている信号であっても、特殊な方式で映像信号が記録されている場合は、本機で表示できないことがあります。

プラグアンドプレイ対応信号リスト

プラグアンドプレイに対応する映像信号です。

プラグアンドプレイ対応信号欄に✓がある信号は、プロジェクターの EDID (拡張ディスプレイ識別データ) に記述している信号です。

プラグアンドプレイ対応信号欄に✓がない信号は、プロジェクターが対応しているにもかかわらずコンピューター側で解像度の選択ができないことがあります。

• 信号種欄の内容は次のとおりです。

-V：ビデオ系信号

-C：コンピューター系信号

| 信号種 | 信号名 (信号フォーマット) | 解像度 (ドット) | 走査周波数 | | ドットクロック 周波数 (MHz) | プラグアンドプレイ対応信号 | | | | | |
|------------------|--------------------------|--------------|-------------|------------|-------------------------|---------------------|--------|----------------|----------------|---------------------|----|
| | | | 水平 (kHz) | 垂直 (Hz) | | HDMI™ | | | DIGITAL LINK | | |
| | | | | | | 4K/60p ¹ | 4K/30p | 2K | 4K/60p | 4K/30p ² | 2K |
| V | 480/60p | 720 x 480 | 31.5 | 59.9 | 27.0 | ✓ | ✓ | ✓ | ✓ | ✓ | ✓ |
| | 576/50p | 720 x 576 | 31.3 | 50.0 | 27.0 | ✓ | ✓ | ✓ | ✓ | ✓ | ✓ |
| | 720/60p | 1280 x 720 | 45.0 | 60.0 | 74.3 | ✓ | ✓ | ✓ | ✓ | ✓ | ✓ |
| | 720/50p | 1280 x 720 | 37.5 | 50.0 | 74.3 | ✓ | ✓ | ✓ | ✓ | ✓ | ✓ |
| | 1080/60i | 1920 x 1080i | 33.8 | 60.0 | 74.3 | ✓ | ✓ | ✓ | ✓ | ✓ | ✓ |
| | 1080/50i | 1920 x 1080i | 28.1 | 50.0 | 74.3 | ✓ | ✓ | ✓ | ✓ | ✓ | ✓ |
| | 1080/24p | 1920 x 1080 | 27.0 | 24.0 | 74.3 | ✓ | ✓ | ✓ | ✓ | ✓ | ✓ |
| | 1080/24sF | 1920 x 1080i | 27.0 | 48.0 | 74.3 | - | - | - | - | - | - |
| | 1080/25p | 1920 x 1080 | 28.1 | 25.0 | 74.3 | ✓ | ✓ | ✓ | ✓ | ✓ | ✓ |
| | 1080/30p | 1920 x 1080 | 33.8 | 30.0 | 74.3 | ✓ | ✓ | ✓ | ✓ | ✓ | ✓ |
| | 1080/60p | 1920 x 1080 | 67.5 | 60.0 | 148.5 | ✓ | ✓ | ✓ | ✓ | ✓ | ✓ |
| | 1080/50p | 1920 x 1080 | 56.3 | 50.0 | 148.5 | ✓ | ✓ | ✓ | ✓ | ✓ | ✓ |
| | 1080/120p | 1920 x 1080 | 135.0 | 120.0 | 297.0 | ✓ | ✓ | - | ✓ | ✓ | - |
| | 3840 x 2160/24p | 3840 x 2160 | 54.0 | 24.0 | 297.0 | ✓ | ✓ | - | ✓ | ✓ | - |
| | 3840 x 2160/25p | 3840 x 2160 | 56.3 | 25.0 | 297.0 | ✓ | ✓ | - | ✓ | ✓ | - |
| | 3840 x 2160/30p | 3840 x 2160 | 67.5 | 30.0 | 297.0 | ✓ | ✓ | - | ✓ | ✓ | - |
| | 3840 x 2160/60p | 3840 x 2160 | 135.0 | 60.0 | 297.0 | ✓ ⁴ | - | - | ✓ ⁴ | - | - |
| | | 3840 x 2160 | 135.0 | 60.0 | 594.0 | ✓ | - | - | - | - | - |
| | 3840 x 2160/50p | 3840 x 2160 | 112.5 | 50.0 | 297.0 | ✓ ⁴ | - | - | ✓ ⁴ | - | - |
| | | 3840 x 2160 | 112.5 | 50.0 | 594.0 | ✓ | - | - | - | - | - |
| 4096 x 2160/24p | 4096 x 2160 | 54.0 | 24.0 | 297.0 | ✓ | ✓ | - | ✓ | ✓ | - | |
| 4096 x 2160/25p | 4096 x 2160 | 56.3 | 25.0 | 297.0 | ✓ | ✓ | - | ✓ | ✓ | - | |
| 4096 x 2160/30p | 4096 x 2160 | 67.5 | 30.0 | 297.0 | ✓ | ✓ | - | ✓ | ✓ | - | |
| 4096 x 2160/60p | 4096 x 2160 | 135.0 | 60.0 | 297.0 | ✓ ⁴ | - | - | ✓ ⁴ | - | - | |
| | 4096 x 2160 | 135.0 | 60.0 | 594.0 | ✓ | - | - | - | - | - | |
| 4096 x 2160/50p | 4096 x 2160 | 112.5 | 50.0 | 297.0 | ✓ ⁴ | - | - | ✓ ⁴ | - | - | |
| | 4096 x 2160 | 112.5 | 50.0 | 594.0 | ✓ | - | - | - | - | - | |
| C | 640 x 480/60 | 640 x 480 | 31.5 | 59.9 | 25.2 | ✓ | ✓ | ✓ | ✓ | ✓ | ✓ |
| | 1024 x 768/50 | 1024 x 768 | 39.6 | 50.0 | 51.9 | - | - | - | - | - | - |
| | 1024 x 768/60 | 1024 x 768 | 48.4 | 60.0 | 65.0 | ✓ | ✓ | ✓ | ✓ | ✓ | ✓ |
| | 1280 x 800/50 | 1280 x 800 | 41.3 | 50.0 | 68.0 | - | - | - | - | - | - |
| | 1280 x 800/60 | 1280 x 800 | 49.7 | 59.8 | 83.5 | - | - | - | - | - | - |
| | 1280 x 1024/50 | 1280 x 1024 | 52.4 | 50.0 | 88.0 | - | - | - | - | - | - |
| | 1280 x 1024/60 | 1280 x 1024 | 64.0 | 60.0 | 108.0 | - | - | - | - | - | - |
| | 1366 x 768/50 | 1366 x 768 | 39.6 | 49.9 | 69.0 | - | - | - | - | - | - |
| | 1366 x 768/60 | 1366 x 768 | 47.7 | 59.8 | 85.5 | - | - | - | - | - | - |
| | 1400 x 1050/50 | 1400 x 1050 | 54.1 | 50.0 | 99.9 | - | - | - | - | - | - |
| | 1400 x 1050/60 | 1400 x 1050 | 65.2 | 60.0 | 122.6 | ✓ | ✓ | ✓ | ✓ | ✓ | ✓ |
| | 1440 x 900/50 | 1440 x 900 | 46.3 | 49.9 | 86.8 | - | - | - | - | - | - |
| | 1440 x 900/60 | 1440 x 900 | 55.9 | 59.9 | 106.5 | - | - | - | - | - | - |
| | 1600 x 900/50 | 1600 x 900 | 46.4 | 49.9 | 96.5 | - | - | - | - | - | - |
| | 1600 x 900/60 | 1600 x 900 | 55.9 | 60.0 | 119.0 | ✓ | ✓ | ✓ | ✓ | ✓ | ✓ |
| | 1600 x 1200/50 | 1600 x 1200 | 61.8 | 49.9 | 131.5 | - | - | - | - | - | - |
| | 1600 x 1200/60 | 1600 x 1200 | 75.0 | 60.0 | 162.0 | ✓ | ✓ | ✓ | ✓ | ✓ | ✓ |
| | 1680 x 1050/50 | 1680 x 1050 | 54.1 | 50.0 | 119.5 | - | - | - | - | - | - |
| | 1680 x 1050/60 | 1680 x 1050 | 65.3 | 60.0 | 146.3 | - | - | - | - | - | - |
| | 1920 x 720/60 | 1920 x 720 | 46.0 | 60.0 | 95.0 | - | - | - | - | - | - |
| 1920 x 810/60 | 1920 x 810 | 51.7 | 60.0 | 107.0 | - | - | - | - | - | - | |
| 1920 x 1080/240 | 1920 x 1080 | 270.0 | 240.0 | 594.0 | ✓ | - | - | - | - | - | |
| 1920 x 1200/50 | 1920 x 1200 | 61.8 | 49.9 | 158.3 | - | - | - | - | - | - | |
| 1920 x 1200/60RB | 1920 x 1200 ³ | 74.0 | 60.0 | 154.0 | ✓ | ✓ | ✓ | ✓ | ✓ | ✓ | |

| 信号種 | 信号名 (信号フォーマット) | 解像度 (ドット) | 走査周波数 | | ドットクロック 周波数 (MHz) | プラグアンドプレイ対応信号 | | | | | |
|-----|-------------------|--------------------------|-------------|------------|-------------------------|---------------------|--------|----|--------------|---------------------|----|
| | | | 水平 (kHz) | 垂直 (Hz) | | HDMI™ | | | DIGITAL LINK | | |
| | | | | | | 4K/60p ¹ | 4K/30p | 2K | 4K/60p | 4K/30p ² | 2K |
| C | 2048 x 1536/60 | 2048 x 1536 | 95.5 | 60.0 | 267.3 | - | - | - | - | - | - |
| | 2560 x 1080/60RB | 2560 x 1080 ³ | 66.6 | 60.0 | 176.0 | ✓ | ✓ | - | ✓ | ✓ | - |
| | 2560 x 1600/60 | 2560 x 1600 ³ | 98.7 | 60.0 | 268.5 | - | - | - | - | - | - |
| | 2560 x 1600/50 | 2560 x 1600 | 82.4 | 50.0 | 286.0 | - | - | - | - | - | - |
| | 3240 x 1080/60 | 3240 x 1080 | 69.0 | 60.0 | 237.1 | - | - | - | - | - | - |
| | 3440 x 1440/60 | 3440 x 1440 ³ | 88.9 | 60.0 | 312.8 | ✓ | - | - | - | - | - |
| | 3840 x 2400/30 | 3840 x 2400 ³ | 73.0 | 30.0 | 286.2 | - | ✓ | - | ✓ | ✓ | - |
| | 3840 x 2400/50 | 3840 x 2400 ³ | 122.9 | 50.0 | 481.6 | - | - | - | - | - | - |
| | 3840 x 2400/60 | 3840 x 2400 ³ | 148.1 | 60.0 | 592.5 | ✓ | - | - | - | - | - |

1 4K/60p は、4K/60p/HDR と 4K/60p/SDR を意味します。

2 4K/30p は、4K/30p/HDR と 4K/30p/SDR を意味します。

3 VESA CVT-RB (Reduced Blanking) 準拠

4 YPbPr 4:2:0 フォーマットのみ