



## 50V型 4K UHD液晶ディスプレイ TH-50SQC1J

### ● 機器定格 (定格および外観は、予告なく変更する事があります)

#### ■ディスプレイパネル

画面サイズ*1	50V型 (1257.3 mm)
液晶パネル/バックライト	VA パネル / ダイレクト LED バックライト
アスペクト比	16:9
画面有効寸法 (W x H)	1095.8 x 616.4 mm
解像度 (H x V)	3840 x 2160
輝度 (Typ)	500 cd/m <sup>2</sup>
コントラスト (Typ)	5000:1
ダイナミックコントラスト (Typ)	50000:1
最大表示色	約 10.7 億色
応答速度 (Typ)	9.5 ms
視野角 (上下 / 左右各)	178° / 178° (CR > 10)
パネル寿命*2 (Typ)	約 50000 時間
パネル表面処理	アンチグレア処理 (ヘイズ値 25%)

\*1 ディスプレイのV型は、有効画面の対角寸法を基準とした大きさの目安です。

\*2 パネル寿命は環境温度 25°C (± 2°C) 下における輝度半減までの目安です。使用環境によって寿命は短くなる場合があります。

\*液晶パネルは精密度の高い技術で作られておりますが、表示画面上に常時点灯しているドットや点灯しないドットがある場合があります。これは故障ではありませんので、ご了承ください。本製品のドット抜けの割合は、0.00005%以下です。(ISO09241-307 の基準に従って副画素 (サブピクセル) 単位で計算しています。)

#### ■接続端子

HDMI入力	TYPE A コネクタ x 3	音声信号 リニアPCM (サンプリング周波数: 48 kHz/44.1 kHz/32 kHz) HDCP2.2 対応
PC入力	ミニ D-sub 15 ピン (DDC2B 対応) x 1	RGB : 0.7 V [p-p] (75 Ω) 同期信号を含まない HD/VD : TTL (ハイインピーダンス)
シリアル入力	外部制御用端子 D-sub 9ピン x 1 (メス)、RS-232C 準拠	
音声入力	ステレオミニジャック (Φ 3.5 mm) x 1	0.5 V [rms]
音声出力端子	RCA ピンジャック x 2	出力: 0.5Vrms + 10%, with T.H.D. < 10% @ 1kHz.
LAN	RJ45 x 1 ネットワーク接続用 通信方式: RJ45 10BASE-T/100BASE-TX 対応	
USB	USB コネクタ (TYPE A) x 1、DC 5 V/2 A (USB2.0 に対応)	

#### ■音声

内蔵スピーカー	20 W [10 W + 10 W]
---------	--------------------

#### ■電源

使用電源	AC100V ± 10% 50Hz/60Hz 1.8 A
消費電力 (出荷設定時)	119 W
動作時平均消費電力*	115 W
本体電源「切」時	約 0.3 W
リモコン電源「切」時	約 0.5 W
皮相電力	152 VA

\*IEC62087 Ed.2 の測定方法に基づく

#### ■機構

外形寸法 (W x H x D)	1129 x 649 x 66 mm
質量	約 13.5 kg
ベゼル色	黒
ベゼル幅	上 / 左 / 右 / 下: 14.9 mm
梱包外形寸法 (W x H x D)	1230 x 800 x 142 mm
梱包質量	約 18 kg
キャビネット材質	ベゼル: 金属、バックカバー: 樹脂
取付穴ピッチ	VESA 規格準拠 400 x 400 mm (ネジ穴径 M6 / 深さ 20 mm)

#### ■設置条件

設置方向	縦 / 横
設置角度	縦 / 横 設置時 前傾 / 後傾 0 ~ 20 度

\*設置条件以外の設置を行う場合は、事前に販売店にお問い合わせください。

\*オンスクリーンメニューは設置方向に応じた回転に対応していません。

#### ■環境条件

動作使用条件*	温度: 0°C ~ 40°C (海拔 1400 m まで) / 0°C ~ 35°C (海拔 1400 m 以上 ~ 2800 m 未満) 湿度: 20% ~ 80% (結露のないこと) 高度: 2800 m 未満
---------	---

\*使用される温度・湿度条件によっては明るさのムラが発生することがありますが、故障ではありません。

・連続通電でムラは消えていきます。消えない場合は販売店にお問い合わせください。

● 主な機能

自動位置補正 (PC入力)	○
パワーマネジメント機能 (HDMI/PC)	○
ボタン操作制限	○
リモコン操作制限	○
適応コントラスト補正	○
ダイナミックバックライト	○
タイマー設定	○
シリアル制御 (RS232C)	○
LAN 制御 (PLink™)	○ (Class2)
HDMI CEC対応	○
AMX D.D.	○
複数台監視制御ソフトウェア 対応Ver. 4.0.0	○ (基本情報取得モデル)
USB メディアファイル再生機能	○ 静止画・動画の混在不可
メモリービューワー機能	○
自動再生 (USB)	○
稼働時間*	24時間 / 日

\*長時間の運転を行う場合は、動画での表示をおすすめします。静止画を長時間表示した場合、残像が発生することがありますが、残像は動画等を表示することで改善することができます。

● 適合規格

安全規格	J62368-1(2023) J3000(H25) J1000(H14)
輻射規格	J55032(H29)、JIS C 61000-3-2: 2019

● リモコン

使用電源	DC 3V (単4形マンガン乾電池またはアルカリ乾電池2個)
操作距離	約 7 m 以内 (受信部正面)
質量	約 91 g (乾電池含む)
外形寸法 (W x H x D)	48 x 190 x 27 mm

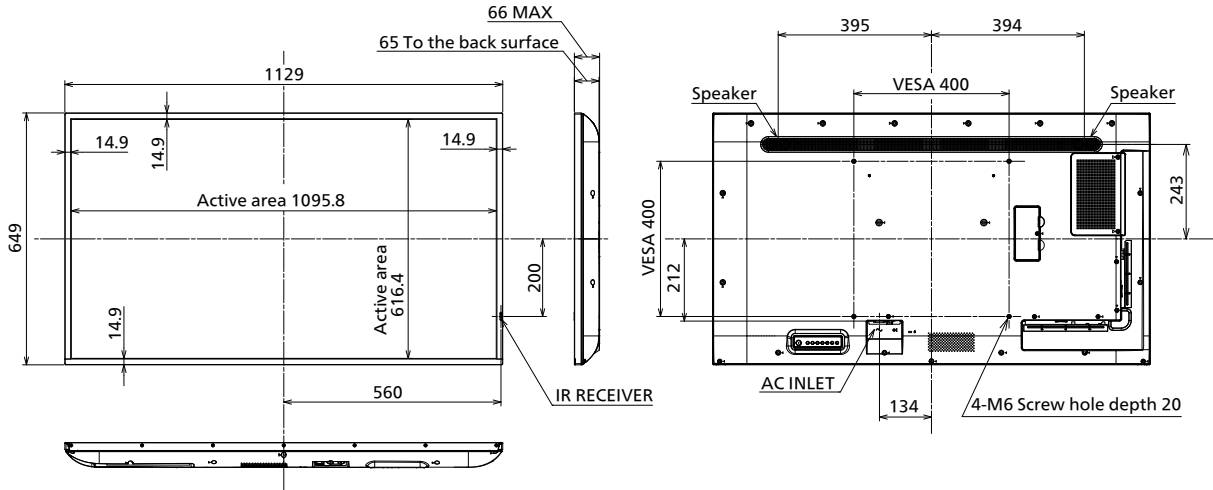
● 付属品

- ・ワイヤレスリモコン
- ・単4形乾電池 x 2
- ・電源コード 約 2 m
- ・クランパー x 2
- ・USBメモリーカバー
- ・取扱説明書

● 別売オプション

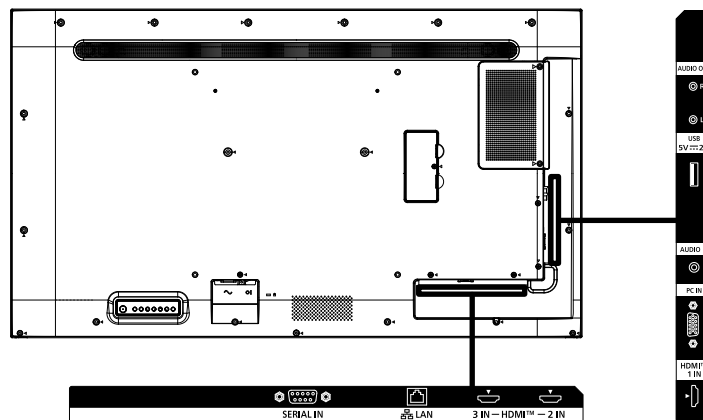
据置きスタンド	TY-ST43PE9
---------	------------

● 外形寸法図



\*一部の取付金具は製品の構造上取り付けられない場合があります。使用される前に外形寸法図をご確認ください。

● 接続端子



\*製品の仕様およびデザインは改善等のため予告なく変更する場合があります。

## ● 対応信号表

本機が表示できる映像信号は下表のとおりです。

対応信号	解像度 (ドット)	走査周波数		ドットクロック 周波数 (MHz)	フォーマット <sup>*2</sup>	プラグアンドプレイ対応信号 <sup>*4</sup>		
		水平 (kHz)	垂直 (Hz)			HDMI		PC
						EDID1	EDID2	
480/60i	720 (1440) x 480i <sup>*1</sup>	15.73	59.94	27.00	H	○	○	-
576/50i	720 (1440) x 576i <sup>*1</sup>	15.63	50.00	27.00	H	○	○	-
480/60p	720 x 480	31.47	59.94	27.00	H	○	○	-
576/50p	720 x 576	31.25	50.00	27.00	H	○	○	-
720/60p	1280 x 720	45.00	60.00	74.25	H	○	○	-
720/50p	1280 x 720	37.50	50.00	74.25	H	○	○	-
1080/60i	1920 x 1080i	33.75	60.00	74.25	H	○	○	-
1080/50i	1920 x 1080i	28.13	50.00	74.25	H	○	○	-
1080/24p	1920 x 1080	27.00	24.00	74.25	H	○	○	-
1080/25p	1920 x 1080	28.13	25.00	74.25	H	○	○	-
1080/30p	1920 x 1080	33.75	30.00	74.25	H	○	○	-
1080/60p	1920 x 1080	67.50	60.00	148.50	H	○	○	-
1080/50p	1920 x 1080	56.25	50.00	148.50	H	○	○	-
3840 x 2160/24p	3840 x 2160	54.00	24.00	297.00	H	○	○	-
3840 x 2160/25p	3840 x 2160	56.25	25.00	297.00	H	○	○	-
3840 x 2160/30p	3840 x 2160	67.50	30.00	297.00	H	○	○	-
3840 x 2160/60p	3840 x 2160	135.00	60.00	594.00	H	○	-	-
3840 x 2160/50p	3840 x 2160	112.50	50.00	594.00	H	○	-	-
4096 x 2160/24p	4096 x 2160	54.00	24.00	297.00	H	○	○	-
4096 x 2160/25p	4096 x 2160	56.25	25.00	297.00	H	○	○	-
4096 x 2160/30p	4096 x 2160	67.50	30.00	297.00	H	○	○	-
4096 x 2160/60p	4096 x 2160	135.00	60.00	594.00	H	○	-	-
4096 x 2160/50p	4096 x 2160	112.50	50.00	594.00	H	○	-	-
640 x 480/60	640 x 480	31.47	59.94	25.18	R/H	○	○	○
720 x 400/70	720 x 400	31.50	70.00	28.30	R/H	○	○	○
800 x 600/60	800 x 600	37.88	60.32	40.00	R/H	○	○	○
1024 x 768/60	1024 x 768	48.36	60.00	65.00	R/H	○	○	○
1280 x 720/60	1280 x 720	44.70	60.00	74.25	R/H	○	○	○
1280 x 800/60	1280 x 800	49.70	59.81	83.50	H	○	○	-
1280 x 960/60	1280 x 960	60.00	60.00	108.00	R/H	○	○	○
1280 x 1024/60	1280 x 1024	63.98	60.02	108.00	R/H	○	○	○
1280 x 1024/75	1280 x 1024	79.98	75.02	135.00	H	-	○	-
1360 x 768/60	1360 x 768	47.71	60.02	85.50	H	○	○	-
1400 x 1050/60	1400 x 1050	65.32	59.98	121.75	R/H	○	○	○
1440 x 900/60	1440 x 900	55.94	59.89	106.50	H	○	○	-
1600 x 900/60	1600 x 900 <sup>*3</sup>	60.00	60.00	108.00	R/H	○	○	○
1600 x 1200/60	1600 x 1200	75.00	60.00	162.00	H	○	○	-
1680 x 1050/60	1680 x 1050	65.29	59.95	146.25	R/H	○	○	○
1920 x 1080/60	1920 x 1080	67.50	60.00	148.50	R/H	○	○	○
1920 x 1200/60	1920 x 1200 <sup>*3</sup>	74.04	59.95	154.00	R/H	○	○	○

\*1: Pixel-Repetition 信号 (ドットクロック周波数 27.0 MHz) のみ

\*2: フォーマットを表す記号は以下の通りです。

R : D-sub RGB (PC IN)

H : HDMI (HDMI 1、HDMI 2、HDMI 3)

\*3: VESA CVT-RB (Reduced Blanking) 準拠

\*4: プラグアンドプレイ対応信号欄に○がある信号は、本機の EDID (拡張ディスプレイ識別データ) に記述している信号です。

プラグアンドプレイ対応信号欄に○がない信号は、本機が対応していてもコンピューター側で解像度の選択ができない場合があります。

お知らせ

●自動判別した信号フォーマットが、実入力信号と異なった表示になる場合があります。

●解像度のドット数の後ろにある「i」はインターレース信号を意味します。