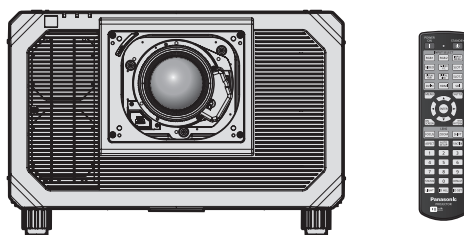


Lietošanas norādījumi Pamata pamācība

DLP™ projektors **Komerčiālā izmantošana**

Modeļa Nr. **PT-RQ45K**
PT-RZ44K



Projekcijas objektīvs iegādājams atsevišķi.

Pirms lietošanas izlasiet

Plašāku informāciju par šī izstrādājuma lietošanu skatiet dokumentā „Lietošanas norādījumi – Darbības rokasgrāmata”.

Lai lejupielādētu dokumentu „Lietošanas norādījumi – Darbības rokasgrāmata”, izmantojiet zemāk norādīto tīmekļa vietni.

<https://docs.connect.panasonic.com/projector>



- Jūsu valodā ir pieejams tikai dokuments „Lietošanas norādījumi – Pamata pamācība” (šis dokuments). Papildinformāciju, lūdzu, lasiet dokumentā „Lietošanas norādījumi – Darbības rokasgrāmata” citās valodās.

Paldies, ka iegādājāties šo Panasonic izstrādājumu!

- Pirms šī izstrādājuma lietošanas, lūdzu, rūpīgi izlasiet šos norādījumus un saglabājiet tos turpmākām uzziņām.
- Pirms šī izstrādājuma izmantošanas, noteikti izlasiet sadaļu „Vispirms izlasiet šo!” (➔ no 2. līdz 10. lpp.).

HDMI™
HIGH-DEFINITION MULTIMEDIA INTERFACE



REAL D 3D
Tikai PT-RZ44K

4K*
PROFESSIONAL

* Tikai PT-RQ45K
Izšķirtspēja ir 3 840 x 2 400 punkti
(Funkcija QUAD PIXEL DRIVE: ON)



LATVIAN

DPQP1742ZA/X1

Vispirms izlasiet šo!

BRĪDINĀJUMS. ŠĪ IERĪCE JĀIEZEMĒ.

BRĪDINĀJUMS. Lai nepieļautu bojājumus, kas var novest pie aizdegšanās vai elektrotraumas, nepakļaujiet šo ierīci lietus vai mitruma iedarbībai.

Šo ierīci nav paredzēts lietot tiešā skata laukā vizuālās informācijas darbvietās. Lai izvairītos no traucējošas atstarošanās vizuālās informācijas darbvietās, nenovietojiet šo ierīci tiešā skata laukā.

Saskaņā ar BildscharbV šo aprīkojumu nav paredzēts izmantot video darbstacijā.

Skaņas spiediens operatora darba vietā ir līdz 70 dB (A) atbilstoši standartam ISO 7779.

BRĪDINĀJUMS.

1. Ja šo ierīci ilgstoši nelietosit, atvienojiet tās kabeļa spraudni no elektrotīkla kontaktligzdas.
2. Lai nepieļautu elektrotraumas rašanos, nenoņemiet pārsegu. Ierīces iekšpusē nav detaļu, kuru apkopi var veikt lietotājs. Apkopi uzticiet kvalificētiem darbiniekiem.
3. Neizņemiet no barošanas kabeļa spraudņa zemējuma tapu. Šis aparāts ir aprīkots ar trīs zaru zemējuma barošanas spraudni. Šo spraudni var ievietot tikai elektrotīkla kontaktligzdā ar zemējumu. Tas tiek darīts drošības apsvērumu dēļ. Ja spraudni nav iespējams ievietot elektrotīkla kontaktligzdā, sazinieties ar elektriķi. Nepārvērtējiet zemējuma spraudņa nozīmi.

BRĪDINĀJUMS.

Šis aprīkojums atbilst CISPR32 A klasei.

Apdzīvotā vietā šis aprīkojums var izraisīt radio signāla traucējumus.

UZMANĪBU! Lai panāktu nemainīgu atbilstību, izpildiet pievienotos uzstādīšanas norādījumus. Tie ietver komplektā iekļautā barošanas kabeļa un ekranēto savienojumu kabeļu lietošanu, pievienojot ierīci datoram vai perifērijas ierīcēm. Šī aprīkojuma nesankcionētas izmaiņas vai pārveidojumi var anulēt lietotāja tiesības izmantot šo ierīci.

Šī ierīce projicē attēlus uz ekrāna vai citur; tā nav paredzēta telpu apgaismojumam mājās.

Direktīva 2009/125/EK

BRĪDINĀJUMS. LAI MAZINĀTU AIZDEGŠANĀS UN ELEKTROTRAUMAS RAŠANĀS BĪSTAMĪBU, NEPAKĻAUJĪET ŠO IZSTRĀDĀJUMU LIETUS VAI MITRUMA IEDARBĪBAI.

BRĪDINĀJUMS. ELEKTROTRAUMAS RAŠANĀS BĪSTAMĪBA. NEATVĒRT.



Norādīts uz projektora



Zibens attēls ar bultiņas simbolu vienādsānu trijstūrī brīdina lietotāju par neizolētu bīstamu spriegumu izstrādājuma korpusā, kurš var būt pietiekams, lai radītu elektrotraumas rašanās bīstamību.



Izsaukuma zīme vienādsānu trijstūrī brīdina lietotāju par to, ka izstrādājuma komplektā iekļautajos materiālos atrodami svarīgi lietošanas un uzturēšanas (apkopes) norādījumi.

Tikai ES



Šī CE zīme attiecas uz bateriju(-ām), kas piegādātas kopā ar izstrādājumu, un norāda, ka baterija(-as) atbilst Bateriju regulas (ES) 2023/1542 prasībām.

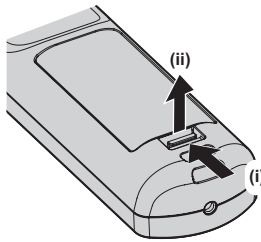
ES atbilstības deklarācija attiecībā uz RE direktīvu

Ši iekārtā atbilst Direktīvas 2014/53/ES būtiskajam prasībām un citiem arto saistītajiem noteikumiem.

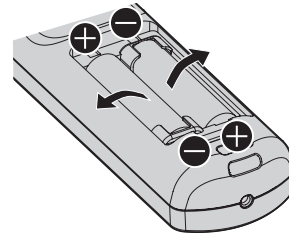
Lai izņemtu baterijas

Tālvadības pulsts baterijas

1. Spiediet vadotni un paceliet pārsegu.



2. Izņemiet baterijas.



Paziņojums par optisko un lāzera starojumu

Šis projektoris ir 1. klases lāzera izstrādājums, kas atbilst standartam IEC 60825-1:2014.

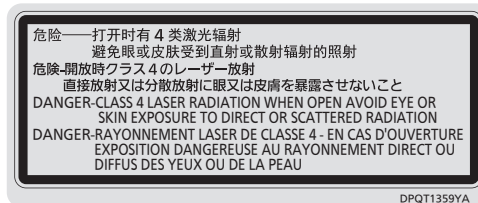
1

CLASS 1 LASER PRODUCT



BĪSTAMI:

IZVAIRIETIES NO TIEŠA VAI IZKLIEDĒTA STAROJUMA IETEKMES UZ ACĪM VAI ĀDU. Atverot piekļuves paneli, izdalās 4. klases lāzera starojums.



Izstrādājuma iekšpuse

UZMANĪBU!

Izmantojot citas, nevis šeit aprakstītās vadības ierīces vai pieregulēšanas vai veikspējas nodrošināšanas procedūras, var notikt bīstama radiācijas iedarbība.

BRĪDINĀJUMS. Neskatieties no projektorā objektīva nākošajā gaismā.

2



BRĪDINĀJUMS. Neskatieties tieši uz staru. Nav atļauta tieša staru iedarbība uz acīm, RG3 IEC 62471-5:2015. Šis izstrādājums var izstarot bīstamu optisko starojumu. Bīstamības attālums: skatīt „Bīstamības attālums (IEC 62471-5:2015)” (➔ 5. lpp.).

RISK GROUP 3
<small> WARNING: POSSIBLY HAZARDOUS OPTICAL RADIATION EMITTED FROM THIS PRODUCT. HAZARD DISTANCE: REFER TO THE OPERATING INSTRUCTIONS. DO NOT LOOK INTO THE BEAM. NO DIRECT EYE EXPOSURE TO THE BEAM IS PERMITTED. AVERTISSEMENT: DES RADIATIONS OPTIQUES NUISIBLES PEUVENT ÊTRE EMISES PAR CE PRODUIT. DANGER: D'ÊTRE EXPOSÉ À LA RADIATION OPTIQUE. Avertissement: ce produit émet une radiation optique potentiellement dangereuse. GEFAHRLICHE OPTISCHE STRAHLUNG. GEFÄHRDUNGSABSTAND: BEACHTEN SIE DIE BEDIENUNGSANLEITUNG. ПРЕДУПРЕЖДЕНИЕ: ДАННАЯ ПРОДУКЦИЯ МОЖЕТ СОЗДАВАТЬ ОПАСНОЕ ОПТИЧЕСКОЕ ИЗЛУЧЕНИЕ. ОПАСНОЕ РАССТОЯНИЕ: СМ. ИНСТРУКЦИИ ПО ЭКСПЛУАТАЦИИ. 경고: 본 제품에서 유해한 광방사가 방출되었을 가능성이 있습니다. 위험 거리: 사용설명서를 참조하십시오. </small>
警告
リスクグループ 3
<small> この製品の投光光を直接のぞき込まないでください。危険を及ぼす可能性があります。障害距離：取扱説明書をご覧ください。ビームを見ないこと。目へのビームの直接被ばくを禁止する。 </small>
警告
危險等級 3
<small> 此產品可能含有危險的光學輻射。危害距離：請參閱使用說明書。 </small>

RISK GROUP 3
WARNING: POSSIBLY HAZARDOUS OPTICAL RADIATION EMITTED FROM THIS PRODUCT. HAZARD DISTANCE: REFER TO THE OPERATING INSTRUCTIONS. DO NOT LOOK INTO THE BEAM. NO DIRECT EYE EXPOSURE TO THE BEAM IS PERMITTED. AVERTISSEMENT: DES RADIATIONS OPTIQUES NUISIBLES PEUVENT ÊTRE EMISES PAR CE PRODUIT. DANGER: D'ÊTRE EXPOSÉ À LA RADIATION OPTIQUE. Avertissement: ce produit émet une radiation optique potentiellement dangereuse. GEFAHRLICHE OPTISCHE STRAHLUNG. GEFÄHRDUNGSABSTAND: BEACHTEN SIE DIE BEDIENUNGSANLEITUNG. ПРЕДУПРЕЖДЕНИЕ: ДАННАЯ ПРОДУКЦИЯ МОЖЕТ СОЗДАВАТЬ ОПАСНОЕ ОПТИЧЕСКОЕ ИЗЛУЧЕНИЕ. ОПАСНОЕ РАССТОЯНИЕ: СМ. ИНСТРУКЦИИ ПО ЭКСПЛУАТАЦИИ. 경고: 본 제품에서 유해한 광방사가 방출되었을 가능성이 있습니다. 위험 거리: 사용설명서를 참조하십시오.

3



Optiskā starojuma brīdinājuma simbols

3

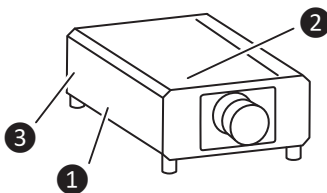


Simbols „Nav paredzēts lietošanai sadzīvē”
Šis projektoris ir paredzēts profesionālai lietošanai un nav paredzēts lietošanai dzīvojamās telpās.

3

Optiskā un lāzera starojuma drošības marķējumu un simbolu novietojums

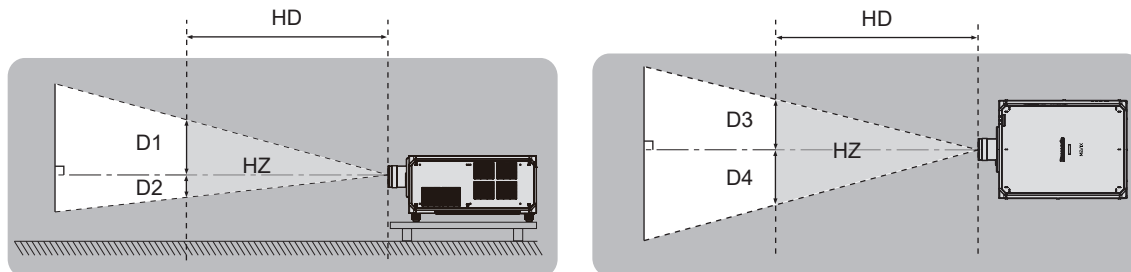
Marķējuma veidi var atšķirties atkarībā no valsts.



■ Bīstamības attālums (IEC 62471-5:2015)

Attālumu no projektorā lēcas virsmas, kurā starojums sasniedz 2. RG (2. riska grupas) pieļaujamo starojuma robežvērtību (AEL), sauc par bīstamības attālumu (HD) vai drošības attālumu. Laukumu, kurā starojums pārsniedz 2. RG pieļaujamo starojuma robežvērtību, sauc par bīstamo zonu (HZ).

Bīstamajā zonā nekad neskatieties projektorā izstarotajā gaismā. Acis var bojāt tieša apstarošana, pat ja jūs paskatāties uz gaismu tikai uz mirkli. Ja jūs atrodāties ārpus bīstamās zonas, šāda paskatīšanās jebkuros apstākļos ir uzskatāma par drošu, ja vien jūs tīši un cieši neskatāties projektorā izstarotajā gaismā.



ET-D3LES250 izmantošanas piemērs

■ Riska grupa

Projektorā un projektorā lēcas kombinācija ir uzskatāma par atbilstošu 2. RG, ja bīstamības attālums ir 1 m (39-3/8") vai mazāks. Ja bīstamības attālums pārsniedz 1 m (39-3/8"), tiek piešķirta 3. RG (3. riska grupa), saskaņā ar kuru projektorā ir paredzēts komerciālai, nevis sadzīves lietošanai.

3. RG gadījumā acis var bojāt tiešs apstarojums, ja, atrodoties bīstamajā zonā, kaut uz mirkli paskatāties projektorā gaismā.

2. RG gadījumā droša lietošana, nesabojājot acis, ir iespējama jebkuros apstākļos, izņemot tīšu skatīšanos no projektorā projicētajā gaismā.

Kombinācijas ar šī projektorā projekcijas objektīviem tiek iekļautas 3. RG.

Kombinācijām ar projektorā lēcām, kurām bīstamības attālums ir lielāks nekā 1 m (39-3/8"), bīstamās zonas lielums ir šāds.

(Mērvienība: m)

Projekcijas objektīva modeļa Nr.	HD*1	D1*2	D2*2	D3*2	D4*2
ET-D3LEW10	1,5	0,57	0,57	0,61	0,61
ET-D3LES20 ET-D3LES250	2,1	0,59	0,59	0,62	0,62
ET-D3LET30	4,3	0,60	0,60	0,64	0,64
ET-D3LET40	6,7	0,59	0,59	0,63	0,63
ET-D3LET80	11,1	0,53	0,53	0,56	0,56

*1 HD: bīstamības zona

*2 D1–D4 vērtības mainīsies saskaņā ar objektīva pārbīdes apjomu. Katra vērtība tabulā ir maksimālā vērtība.

Piezīme.

- Vērtība tabulā ir pamatota atbilstoši standartam IEC 62471-5:2015.
- Ar projektorā saderīga projektorā lēca var tikt pievienota vai nomainīta bez iepriekšēja brīdinājuma. Lai saņemtu jaunāko informāciju, apmeklējiet zemāk norādīto tīmekļa vietni. <https://docs.connect.panasonic.com/projector>

Uzmanību!

- Ja projektorā izstarotā gaisma tieši nokļūst acīs, kamēr jūs atrodāties bīstamajā zonā, var tikt bojāta acu tīklene. Neatrodieties bīstamajā zonā projektorā izmantošanas laikā. Vai arī uzstādiat projektorā tādā vietā, lai izstarotā gaisma tieši nenokļūtu acīs.

BRĪDINĀJUMS.

■ BAROŠANA

Sienas kontaktligzdai vai jaudas slēdzim jābūt uzstādītam blakus ierīcei un viegli pieejamam, ja rodas kļūmes. Ja rodas turpmāk norādītās kļūmes, nekavējoties izslēdziet barošanu.

Turpinot lietot projektoru šādos apstākļos, var izcelties ugunsgrēks vai tikt radīta elektrotrauma, vai arī pasliktināties redze.

- Ja projektorā iekļūst svešķermeņi vai ūdens, nekavējoties izslēdziet barošanu.
- Ja projektorā nokrīt vai arī tiek bojāts tā korpuss, nekavējoties izslēdziet barošanu.
- Ja konstatējat dūmošanu, neierastu smārdu vai troksni projektorā, nekavējoties izslēdziet barošanu.

Lūdzu, sazinieties ar pilnvarotu klientu apkalpošanas centru, lai vienotos par remontu; nemēģiniet pašrocīgi remontēt projektoru.

Negaisa laikā nepieskarities projektoram vai barošanas kabelim.

Var rasties elektrotrauma.

Nedariet neko, kas var sabojāt barošanas kabeli, barošanas kabeļa spraudni vai barošanas savienotāju.

Lietojot bojātu barošanas kabeli, var rasties elektrotrauma, īssavienojums vai aizdegšanās.

- Nebojājiet barošanas kabeli, nepārveidojiet, neizjauciet to, nenovietojiet tuvu karstiem objektiem, pārmērīgi nesalieciet to, nesavijiet, neraujiet, nenovietojiet uz tā smagus priekšmetus un nesatiniet to kamolā.

Ja barošanas kabelim, barošanas kabeļa spraudnim vai barošanas savienotājam nepieciešams remonts, sazinieties ar pilnvarotu apkopes centru.

Izmantojiet tikai komplektā iekļauto barošanas kabeli.

Šī norādījuma neievērošana var izraisīt elektrotraumu vai aizdegšanos. Neizmantojot iekļauto barošanas kabeli, lai iezemētu ierīci ligzdas sānos, var rasties elektrotrauma.

Pilnībā ievietojiet barošanas kabeļa spraudni sienas kontaktligzdā.

Ja spraudnis nav ievietots pareizi, radīsies elektrotrauma vai pārkaršana.

- Nelietojiet bojātus spraudņus; nelietojiet sienas kontaktligzdas, kas nav iestiprinātas sienā.

Pilnībā iestipriniet barošanas savienotāju (projektorā pusē) ligzdā <AC IN>.

Nepilnīgi iestiprināts barošanas savienotājs var izraisīt aizdegšanos, ko rada elektriskās strāvas triecieni vai kontaktu sakaršana.

Neņemiet barošanas kabeli un barošanas savienotāju ar mitrām rokām.

Šī norādījuma neievērošana radīs elektrotraumu.

Ja pieslēdzat projektoru 200–240 V maiņstrāvas tīklam, izmantojiet neatkarīgu kontaktligzdu, kas nodrošina 30 A.

Ja pieslēdzat projektoru 100–120 V maiņstrāvas tīklam, izmantojiet neatkarīgu kontaktligzdu, kas nodrošina 15 A.

Pieslēdzot kontaktligzdai arī citu ierīci, var notikt aizdegšanās sakarstot.

Nepārslogojiet sienas kontaktligzdu.

Pārslogojot barošanas kabeli (piemēram, izmantojot pārāk daudz pāreju), var rasties pārkaršana un aizdegšanās.

Regulāri tīriet barošanas kabeli, lai tas nepārklātos ar putekļiem.

Pretējā gadījumā var rasties aizdegšanās.

- Ja uz barošanas spraudņa uzkrājas putekļi, tā rezultātā sakrājies mitrums var sabojāt izolāciju.
- Ja projektoru ilgstoši nelietosit, atvienojiet barošanas kabeli no sienas kontaktligzdas.

Atvienojiet barošanas kabeli no sienas kontaktligzdas un regulāri tīriet to ar sausu drānu.

BRĪDINĀJUMS.

■ PAR LIETOŠANU UN UZSTĀDĪŠANU

Nenovietojiet projektoru uz mīkstiemi materiāliem, piemēram, grīdsegām vai sūkļveida tepiķiem.

Citādi projektorš pārkaršs, kas savukārt var radīt apdegumus, aizdegšanos vai projektorš bojājumus.

Nenovietojiet projektoru mitrā vai putekļainā vietā, vai arī tur, kur tas var tikt pakļauts eļļainu dūmu vai tvaiku iedarbībai.

Izmantojot projektoru šādos apstākļos, notiks aizdegšanās, radīsies elektrotraumas vai projektorš daļu nolietošanās. Eļļa var sabojāt plastmasu, un projektorš var nokrist, ja tas uzstādīts, piemēram, pie griestiem.

Neuzstādiat projektoru vietā, kas nav pietiekami stipra, lai noturētu projektorš svaru, kā arī nenovietojiet projektoru uz slīpas vai nestabilas virsmas.

Šos nosacījumus neievērojot, projektorš var nokrist vai apgāzties un radīt smagu traumu vai bojājumus.

Neuzstādiat projektoru vietā, kurai cauri iet cilvēki.

Cilvēki var uzgrūsties projektoram vai paklupt aiz barošanas kabeļa, kas savukārt var izraisīt aizdegšanos, strāvas triecienu vai traumu.

Uzstādiat projektoru pietiekami tālu no apkārtējām sienām un objektiem, lai netiktu traucēta gaisa ventilācija.

Pretējā gadījumā projektorš pārkaršs, kas savukārt var radīt aizdegšanos vai projektorš bojājumus.

- Nenovietojiet projektoru šaurā, slikti vēdināmā vietā.
Papildinformāciju skatiet šeit: „Kas jāievēro, uzstādot projektoru” (➔ 12. lappuse).
- Nenovietojiet projektoru uz auduma vai papīriem, jo šie materiāli var tikt ierauti ieklūdes ventilācijas atverē.

Izmantojot projektoru, neskatieties no objektīva nākošajā gaismā un nenovietojiet objektīva priekšā neapsegto ķermeņa daļu.

Neovietojiet projekcijas gaismas plūsmā optisku ierīci (piemēram, palielināmo stiklu vai spoguli).

To darot, var rasties apdegumi vai redzes zudums.

- Caur projektorš objektīvu nāk spēcīga gaisma. Neskatieties gaismā; nenovietojiet tās priekšā rokas.
- Īpaši sekojiet, lai mazi bērni nemēģinātu skatīties objektīvā. Turklāt, ja neesat projektorš tuvumā, izslēdziet barošānu, un atvienojiet projektoru no elektrošķīkla.

Neprojiējiet attēlu, ja projekcijas objektīva vāciņš atrodas uz objektīva.

Citādi var notikt aizdegšanās.

Nekādā gadījumā nemēģiniet pārveidot vai izjaukt projektoru.

Augsts spriegums var radīt aizdegšanos vai elektrotraumas.

- Lai veiktu projektorš pārbaudi, regulēšanu un remontu, sazinieties ar pilnvarotu klientu apkalpošanas centru.

Nepieļaujiet metāla priekšmetu, ugunsnedrošu objektu vai šķidrumu ieklūšanu projektorā. Neļaujiet projektoram kļūt mitram.

Pretējā gadījumā var rasties īssavienojums vai pārkaršana, kas savukārt var izraisīt aizdegšanos, elektrotraumu un projektorš darbības kļūmes.

- Nenovietojiet projektorš tuvumā traukus ar šķidrumiem un metāla objektus.
- Ja šķidrums ieklūst projektorā, sazinieties ar projektorš izplatītāju.
- Pievērsiet īpašu uzmanību bērniem.

Uzstādīšanas darbus, piemēram, projektorš uzstādīšanu augstā vietā, jāveic tikai kvalificētam tehniķim.

Ja uzstādīšana netiek veikta droši un pareizi, var rasties traumas vai negadījumi, piemēram, elektrotraumas.

BRĪDINĀJUMS.

■ PIEDERUMI

Izmantojiet baterijas vai rīkojieties ar tām pareizi, kā arī izpildiet turpmāk norādīto.

Šos norādījumus neievērojot, var rasties apdegumi, šķidruma noplūde no baterijām, to pārkaršana, sprādziens vai aizdegšanās.

- Lietojiet tikai norādītās baterijas.
- Neuzlādējiet sauso elementu baterijas.
- Neizjauciet sauso elementu baterijas.
- Nekarsējiet baterijas un neievietojiet tās ūdenī vai ugunī.
- Neļaujiet bateriju + un – spailēm saskarties ar metāla objektiem, piemēram, kaklarotām vai matadatām.
- Neuzglabājiet un nepārnēsājiet baterijas kopā ar metāla priekšmetiem.
- Uzglabājiet baterijas plastmasas maisā un neturiet metāla priekšmetu tuvumā.
- Ievietojot baterijas, pārliedzinieties, ka polaritāte (+ un –) ir pareiza.
- Nelietojiet jaunu bateriju kopā ar veco, un neizmantojiet vienlaikus dažādu veidu baterijas.
- Neizmantojiet baterijas, kuru ārējais apvalks atdalās vai ir jau atdalījies.

Ja notiek bateriju šķidruma noplūde, nepieskarieties šķidrumam ar kailām rokām; ja nepieciešams, rīkojieties, kā norādīts turpmāk.

- Baterijas šķidrumam nokļūstot uz ādas vai apģērba, var rasties ādas iekaisums vai trauma. Izskalojiet acis ar tīru ūdeni un nekavējoties vērsieties pie ārsta.
- Ja baterijas šķidrums iekļūst acīs, var tikt zaudēta redze. Šādā gadījumā neberziet acis. Izskalojiet acis ar tīru ūdeni un nekavējoties vērsieties pie ārsta.

Neļaujiet bērniem pieskarties objektīva fiksācijas skrūvei un fiksētam objektīva stiprinājumam.

To nejauša norīšana var radīt fizisku kaitējumu.

- Ja skrūve tiek norīta, nekavējoties vērsieties pie ārsta.

Nekavējoties izņemiet tukšās baterijas no tālvadības pults.

- Atstājot tās ierīcē, var rasties šķidruma noplūde no baterijām, to pārkaršana vai sprādziens.

UZMANĪBU!

■ BAROŠANA

Atvienojot barošanas kabeli no elektrotīkla, turiet barošanas kabeļa spraudni un barošanas savienotāju. Ja tiek vilkts pats kabelis, tas var tikt bojāts, un var rasties aizdegšanās, īssavienojumi un smagas elektrotraumas.

Ja projektoru ilgstoši nelietosit, atvienojiet barošanas kabeli no sienas kontaktligzdas.

Pretējā gadījumā var notikt aizdegšanās vai rasties elektrotrauma.

Pirms projekcijas objektīva maiņas, noteikti izslēdziet barošanu un atvienojiet barošanas kabeli no sienas kontaktligzdas.

- Negaidīti ieslēgusies spilgta gaisma var radīt acu traumu.
- Projekcijas objektīva maiņa, neatvienojot barošanas kabeli, var radīt elektrotraumu.

Pirms Darbības paneļa (papildus aprīkojums) pievienošanas vai noņemšanas, apkopes veikšanas un filtru nomaiņas atvienojiet strāvas kontaktdakšu no rozetes.

Pretējā gadījumā var rasties elektrotrauma.

Nepievienojiet barošanas kabeli projektoram, kad plūst strāva.

Neatvienojiet barošanas savienotāju (projektorā pusē), kamēr ir pieslēgta barošana.

Pievienojot vai atvienojot barošanas kabeļa savienotāju, kad plūst strāva, var notikt dzirksteļu izraisīta aizdegšanās.

■ PAR LIETOŠANU UN UZSTĀDĪŠANU

Nenovietojiet uz projektorā smagus objektus.

Pretējā gadījumā projektorā var kļūt nestabils un nokrist, kas savukārt var radīt bojājumus vai traumas.

Projektorā tiks sabojāts vai deformēts.

Neatspiedieties pret projektoru.

Jūs varat nokrist vai arī projektorā var saplīst, radot traumu.

- Īpaši sekojiet, lai neļautu maziem bērniem stāvēt vai sēdēt uz projektorā.

Nenovietojiet projektoru ļoti karstās vietās.

To darot, projektorā ārējais korpusā var saplaisāt un iekšpusē esošās detaļās sabojāties, kā arī notikt aizdegšanās.

- Esiet īpaši piesardzīgs vietās, kas pakļautas tiešai saules gaismai vai atrodas tuvu siltuma avotiem.

Neievietojiet rokas atverēs blakus optiskajam objektīvam, pārbīdot to.

Pretējā gadījumā var rasties trauma.

Neuzstādiet projektoru vietā, kur var rasties sāls piesārņojums vai izplūst korozīva gāze.

Pretējā gadījumā projektorā var nokrist korozijas dēļ. Projektorā var arī nedarboties pareizi.

Izmantojot projektoru, nestāviet objektīva priekšā.

Pretējā gadījumā var tikt sabojāts vai izdedzināts apģērbs.

- Caur projektorā objektīvu nāk spēcīga gaisma.

Izmantojot projektoru, neko nenovietojiet objektīva priekšā.

Neaizsedziet projicēšanu, novietojot projekcijas objektīva priekšā kādu priekšmetu.

Citādi var notikt aizdegšanās, bojāti priekšmeti vai izraisītas projektorā darbības kļūmes.

- Caur projektorā objektīvu nāk spēcīga gaisma.

Projektorā pārvietošana un uzstādīšana jāveic diviem vai vairāk cilvēkiem.

Pretējā gadījumā projektorā var nokrist.

Pirms projektorā pārvietošanas vienmēr atvienojiet visus kabelus.

Pārvietojot projektoru ar neatvienotiem kabeļiem, kabeļi var tikt bojāti, kas savukārt var izraisīt aizdegšanos vai radīt elektrotraumas.

UZMANĪBU!

■ PIEDERUMI

Ja projektoru ilgstoši nelietosit, izņemiet no tālvadības pults baterijas.

Pretējā gadījumā var rasties šķidrums noplūde no baterijām, to pārkaršana, aizdegšanās vai sprādziens, izraisot apkārtnes piesārņojumu vai ugunsgrēku.

■ APKOPE

Informāciju par projektorā iekšpusē tīrīšanu ik pēc 20 000 darba stundām prasiet izplatītājam.

Projektorā lietošana, ja tajā uzkrājušies putekļi, var izraisīt aizdegšanos.

- Informāciju par tīrīšanas izmaksām prasiet projektorā izplatītājam.

■ 3D VIDEO SKATĪŠANĀS (tikai PT-RZ44K)

Personas ar paaugstinātu jutību pret gaismu, kā arī personas ar sirds slimībām vai sliktu veselību, nedrīkst skatīties 3D attēlus.

Tas var veicināt veselības stāvokļa pasliktināšanos.

Ja, skatoties attēlus ar 3D brillēm, jūtaties noguris, sajūtat diskomfortu vai citas neierastas sajūtas, pārtrauciet skatīšanos.

Turpinot skatīties, var pasliktināties jūsu veselība. Ja nepieciešams, ieturiet pauzi.

Skatoties 3D filmas, skatīties tās pa vienai un, ja nepieciešams, ieturiet pauzi.

Skatot 3D attēlus, piemēram, spēlējot 3D spēles vai, izmantojot datoru, kad ir iespējama divpusēja mijiedarbība, ik pēc 30–60 minūtēm ieturiet pauzi.

Ilgstoši skatoties, var tikt nogurdinātas acis.

Sagatavojot saturu, lietojiet tādu, kas piemērots 3D skatīšanas režīmam.

Pretējā gadījumā var rasties acu nogurums vai veselības problēmas.

Skatoties 3D attēlus, pievērsiet uzmanību tuvumā esošiem cilvēkiem un objektiem.

3D video redzami priekšmeti var šķīst īsti, saistībā ar tiem izdarītas kustības var izraisīt priekšmetu bojājumus un radīt traumas.

Skatīties 3D video ar 3D brillēm.

Izmantojot 3D brilles, nenasveriet galvu.

Tiem, kas ir tuvredzīgi vai tālredzīgi, tiem, kuriem vienas acs redze ir vājāka vai tiem, kuriem ir astigmātisms, 3D brīļu lietošanas gadījumā jāizmanto koriģējošas brilles vai citi līdzekļi.

Ja, skatoties 3D video, attēls izteikti dubultojas, pārtrauciet skatīšanos.

Ilgstoši skatoties, var tikt nogurdinātas acis.

Skatīšanās attālumam jābūt vismaz trīs reizes lielākam par reālo ekrāna augstumu.

Mazāks attālums par ieteicamo var izraisīt acu nogurumu. Ja, skatoties filmas, ekrāna augšpusē un apakšpusē ir melnas joslas, skatīšanās attālumam jābūt vismaz trīs reizes lielākam par video daļas augstumu.

Bērni, kas jaunāki par 5–6 gadiem, nedrīkst lietot 3D brilles.

Tā kā ir grūti paredzēt bērnu reakciju uz nogurumu vai diskomfortu, viņu veselības stāvoklis var pēkšņi pasliktināties.

Ja bērns lieto 3D brilles, kādam jāuzrauga, lai bērna acis nenogurtu.

■ Preču zīmes

- MEVIX un SOLID SHINE ir Panasonic Projector & Display Corporation preču zīmes vai reģistrētas preču zīmes Japānā un citās valstīs.
- DLP un DLP logotips ir reģistrētas Texas Instruments preču zīmes vai preču zīmes.
- Termini HDMI, HDMI High-Definition Multimedia Interface, HDMI dizains un HDMI logotipi ir uzņēmuma HDMI Licensing Administrator, Inc. preču zīmes vai reģistrētas preču zīmes.
- Intel un Intel logotips ir uzņēmuma Intel Corporation vai tā filiāļu preču zīmes.
- DisplayPort™ ir preču zīme, kas pieder Video Electronics Standards Association (VESA®) ASV un citās valstīs.
- Preču zīme PJLink ir preču zīme, kas attiecas uz preču zīmes tiesībām Japānā, ASV un citās valstīs un reģionos.

• Lietotājiem, kas atrodas ASV:

Crestron®, Crestron Connected®, Crestron Connected logotips, un XiO Cloud® ir Crestron Electronics, Inc. preču zīmes vai reģistrētas preču zīmes ASV un/vai citās valstīs.

Crestron Connected® lietojumprogrammatūra pieder Crestron Electronics, Inc. un ir saderīga ar Crestron XiO Cloud® Service.

Lietotājiem, kas atrodas ārpus ASV:

Crestron, Crestron Connected, Crestron Connected logotips, un XiO Cloud ir Crestron Electronics, Inc. preču zīmes vai reģistrētas preču zīmes ASV un/vai citās valstīs.

Crestron Connected lietojumprogrammatūra pieder Crestron Electronics, Inc. un ir saderīga ar Crestron XiO Cloud Service.

- etherCON ir reģistrēta Neutrik AG preču zīme.
- Windows un Microsoft Edge ir reģistrētas Microsoft Corporation preču zīmes vai preču zīmes ASV un citās valstīs.
- Mac, macOS, iPadOS, Safari, iPhone un Lightning ir Apple Inc. preču zīmes, kas reģistrētas ASV un citās valstīs un reģionos.
- IOS ir Cisco preču zīme vai reģistrēta preču zīme ASV un citās valstīs, un tās tiek izmantotas, pamatojoties uz licenci.
- Android un Google Chrome ir Google LLC preču zīmes.
- QR Code ir reģistrēta DENSO WAVE INCORPORATED preču zīme Japānā un citās valstīs
- RealD 3D ir RealD Inc. preču zīme.
- Daži no fontiem, kas izmantoti ekrāna izvēlnēs, ir Ricoh bitkartes fonti, ko izstrādā un pārdod uzņēmums Ricoh Company, Ltd.
- Visi pārējie šajā rokasgrāmatā minētie nosaukumi, uzņēmumu nosaukumi un izstrādājumu nosaukumi ir attiecīgo īpašnieku preču zīmes vai reģistrētas preču zīmes.

Lūdzu, ņemiet vērā, ka simbols ® un ™ šajā rokasgrāmatā nav norādīts.

Šī produkta programmatūras informācija

Šajā izstrādājumā ir ietverta šāda programmatūra:

- (1) Programmatūra, kas izstrādāta neatkarīgi uzņēmumam Panasonic Projector & Display Corporation vai tā vajadzībām.
- (2) Programmatūra, kas pieder trešajām pusēm un ir licencēta uzņēmumam Panasonic Projector & Display Corporation.
- (3) Programmatūra, kas licencēta saskaņā ar GNU General Public License (Vispārējā publiskā licence), versiju 2.0 (GPL V2.0).
- (4) Programmatūra, kas licencēta saskaņā ar GNU General Public License (Vispārējā publiskā licence), versiju 3.0 (GPL V3.0).
- (5) Programmatūra, kas licencēta saskaņā ar GNU LESSER General Public License, versiju 2.1 (LGPL V2.1) un/vai
- (6) Cita atklātā pirmkoda programmatūra, kas nav licencēta saskaņā ar GPL V2.0, GPL V3.0 un/vai LGPL V2.1.

Programmatūra, kas iedalīta kategorijā (3)–(6), tiek izplatīta ar cerību, ka tā būs noderīga, taču BEZ JEBKĀDAS GARANTIJAS, pat bez netiešas garantijas par PĀRDOŠANAS IESPĒJĀM vai ATBILSTĪBU KONKRĒTAM MĒRĶIM.

Precīzu informāciju skatiet katras atklātā pirmkoda programmatūras licences noteikumos un nosacījumos.

Atvērtā pirmkoda programmatūras licence tiek glabāta šī izstrādājuma aparātprogrammatūrā, un to var lejupielādēt, piekļūstot šim projektoram un izmantojot tīmekļa pārlūkprogrammu. Papildinformāciju skatiet šeit: „Using the web control function” (➔ Lietošanas norādījumi – Darbības rokasgrāmata).

Vismaz trīs (3) gadus, sākot no šī izstrādājuma piegādes, uzņēmums Panasonic Projector & Display Corporation nodrošinās jebkurai trešajai pusei, kas sazinās ar mums, izmantojot zemāk norādīto kontaktinformāciju, par maksu, kas nepārsniedz mūsu fiziskās pirmkoda izplatīšanas izmaksas — pilnīgu mašīnlasāmu attiecīgā pirmkoda eksemplāru, uz ko attiecas GPL V2.0, GPL V3.0, LGPL V2.1 vai citas licences, kas prasa šādi rīkoties, kā arī ievērojot attiecīgo paziņojumu par autortiesībām.

Kontaktinformācija: oss-cd-request@gg.jp.panasonic.com

Lietošanas drošības norādījumi

Izstrādājuma paredzētā lietošana

Projektora nolūks ir projicēt attēla signālu no attēlveidošanas aprīkojuma vai datora uz ekrāna vai citas virsmas kā, piemēram, nekustīgu vai kustīgu attēlu.

Transportēšanas brīdinājumi

- Projektora pārvietošanā iesaistiet vismaz divus cilvēkus. Pretējā gadījumā projektoru var nokrist, kas savukārt var radīt projektora bojājumu vai deformāciju un traumas.
- Transportējot projektoru, turiet to stingri pie apakšdaļas un izvairieties no pārmērīgas vibrācijas un triecieniem. Pretējā gadījumā var rasties kļūmes bojāto iekšējo sastāvdaļu dēļ.
- Netransportējiet projektoru, ja tā regulējamās kājiņas ir izbīdītas. Pretējā gadījumā regulējamās kājiņas var tikt bojātas.

Kas jāievēro, uzstādot ierīci

■ Neuzstādiet projektoru ārpus telpām.

Projektoru paredzēts lietot tikai telpās.

■ Neuzstādiet projektoru šādās vietās.

- Vietās, kur var rasties vibrācija un projektoru var tikt pakļauts triecieniem, piemēram, automobiļi vai citā transportlīdzeklī. Pretējā gadījumā var rasties iekšējo daļu bojājumi vai darbības traucējumi.
- Vietās, kas atrodas tuvu jūrai vai kurās var izplūst korozīva gāze. Korozijas dēļ projektoru var nokrist. Pretējā gadījumā var tikt sašūnāts arī detaļu darbmūžs un izraisīti darbības traucējumi.
- Tuvu gaisa kondicioniera izplūdes ventilācijas atverei: atkarībā no lietošanas apstākļiem retos gadījumos ekrāns var svārstīties karstā gaisa dēļ, kas plūst no izplūdes atveres, vai arī no gaisa kondicioniera plūstošā karstā vai aukstā gaisa dēļ. Pārliecinieties, ka gaisa izplūde no projektora un cita aprīkojuma vai gaisa izplūde no gaisa kondicioniera nav vērsta projektora priekšdaļas virzienā.
- Vietās ar krasām temperatūras izmaiņām, piemēram, gaismu (studijas spuldžu) tuvumā. Citādi var tikt samazināts gaismas avota darbmūžs un projektoru karstuma dēļ deformēsies, izraisot darbības traucējumus. Sekojiet projektora darba vides temperatūrai.
- Tuvu augstsprieguma elektrolīnijām vai motoriem. Pretējā gadījumā var rasties projektora darbības traucējumi.
- Vietas, kas tieši pakļautas lieljaudas gaismas iedarbībai: Lieljaudas lāzera stara vai prožektora stara pavēršana pret projicēšanas objektīva virsmu izraisa DLP mikroshēmu bojājumu.

■ Projektora uzstādīšanu pie griestiem un citus uzstādīšanas darbus uzticiet kvalificētam tehnikam vai projektora izplatītājam.

Lai nodrošinātu projektora darbību un drošību, uzticiet uzstādīšanas darbu veikšanu kvalificētam tehnikam vai projektora izplatītājam, ja šie darbi atšķiras no projektora uzstādīšanas uz grīdas vai augstumā.

■ Neuzstādiet projektoru augstumā, kas pārsniedz 4 200 m (13 780') vai augstāk virs jūras līmeņa. (Augstums virs jūras līmeņa 4 200 m (13 780') ir maksimālais augstums, kādā tiek garantēta šā projektoru darbība.)

■ Nelietojiet projektoru vietā, kuras temperatūra pārsniedz 45 °C (113 °F).

Izmantojot projektoru vietā, kas atrodas pārāk augstu virs jūras līmeņa vai kuras temperatūra ir par augstu, var tikt samazināts projektora detaļu darbmūžs vai rasties darbības traucējumi.

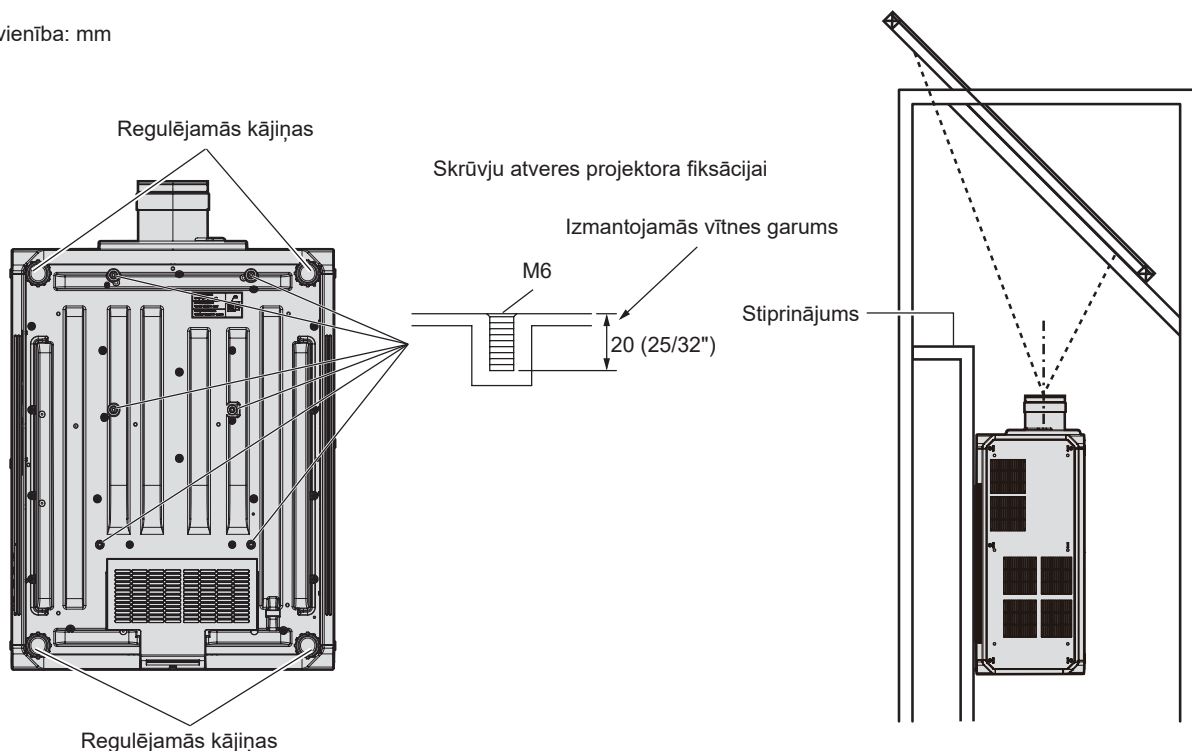
Kas jāievēro, uzstādot projektoru

- Uzstādiet projektoru paredzētajā vietā vai ar stiprinājumu, kas var noturēt projektora svaru. Ja projektora stabilitāte netiek nodrošināta, projicētais attēls var nobīdīties.
- Izmantojiet regulējamās kājiņas tikai, uzstādot projektoru uz grīdas vai leņķa regulēšanai. To izmantošana citiem nolūkiem var sabojāt projektoru.

Lietošanas drošības norādījumi

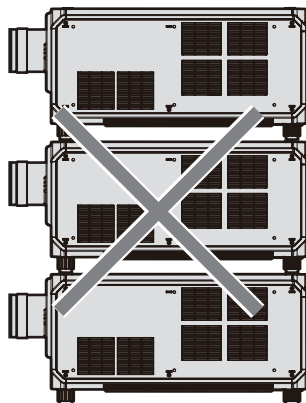
- Ja regulējamās kājiņas projektora uzstādīšanā nav nepieciešamas, tās var noņemt. Tomēr neizmantojiet skrūvju atveres, ja regulējamās kājiņas ir noņemtas citiem mērķiem, piemēram, projektora nostiprināšanai pie stiprinājuma. Tāpat neievietojiet noņemto regulējamo kājiņu atverēs skrūves, kuru lietošana nav norādīta papildu piederumu lietošanas norādījumos. Pretējā gadījumā var rasties projektora bojājumi.
- Ja projektoru neuzstādāt uz grīdas, lietojot regulējamās kājiņas, vai uzstādāt to pie griestiem, noņemiet regulējamās kājiņas (4 vietās) un izmantojiet sešas skrūvju atveres, lai nostiprinātu projektoru pie stiprinājuma (kā parādīts attēlā). Šādā gadījumā nodrošiniet, lai starp projektora apakšā esošajām stiprinājuma skrūvju atverēm un uzstādīšanas virsmu nebūtu atstarpes, ievietojot starp tām (metāla) starplikas.
- Izmantojiet griezes momenta skrūvgriezi vai sešstūru griezes momenta uzgriežņatslēgu, lai pievilktu fiksācijas skrūves līdz norādītajam griezes momentam. Nelietojiet elektriskos skrūvgriežus vai triecienskrūvgriežus. Lai nostiprinātu projektoru, izmantojiet tirdzniecībā iegādājamas, standartam ISO 898-1 atbilstošas, oglekļa tērauda vai leģētā tērauda skrūves.
(Skrūvju diametrs: M6, ieskrūvēšanas dziļums projektorā: 20 mm (25/32"), skrūvju pievilksanas griezes moments: $4 \pm 0,5 \text{ N}\cdot\text{m}$)

Mērvienība: mm

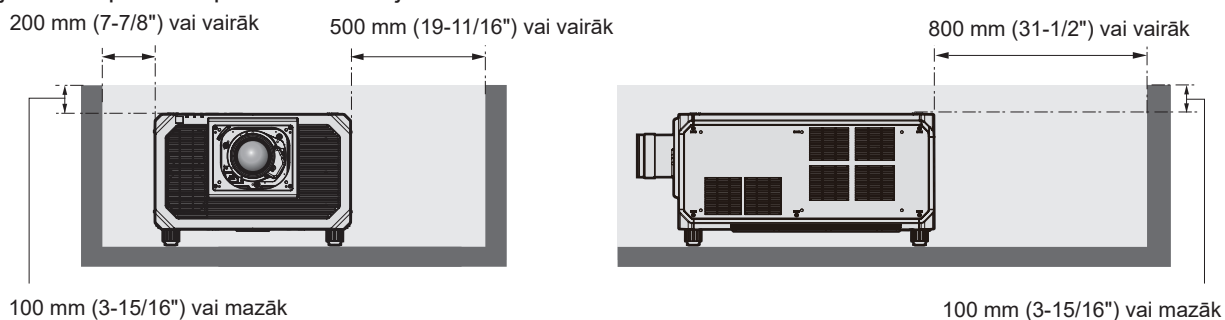


Skrūvju atveres projektora un regulējamo kājiņu fiksācijai

- Neuzstādi vienu virs otra trīs vai vairāk projektoru.
- Nelietojiet vienlaikus abus projektorus, kas novietoti viens uz otra. Novietojot vienu projektoru uz otra, izmantojiet tikai vienu un otru atstājiet kā rezerves ierīci. Veiciet nepieciešamo, lai viens no abiem projektoriem nenošlīd.
- Nelietojiet projektoru, stiprinot to aiz augšdaļas.

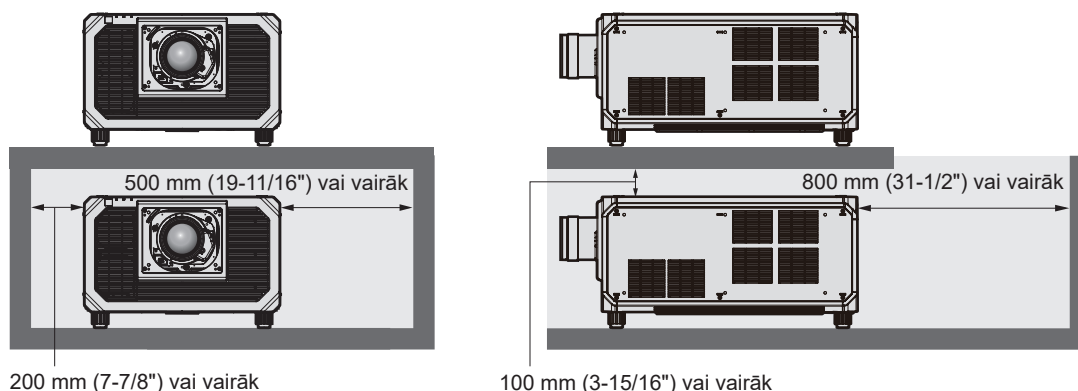


- Neaizsprostojiet projektorā ventilācijas iekļūdes/izplūdes atveres.
- Neļaujiet karstā un aukstā gaisa plūsmi no kondicionēšanas sistēmas vai no citu projektoru atverēm iekļūt tieši projektorā iekļūdes/izplūdes ventilācijas atverēs.



- Neuzstādiet projektoru noslēgtā vietā.

Uzstādot projektoru noslēgtā vietā, atsevišķi nodrošiniet gaisa kondicionēšanu vai vēdināšanu. Ja vēdināšana nav pietiekama, izplūstošais siltums var uzkrāties, iedarbinot projektorā aizsardzības sistēmu.



- Uzstādot un piestiprinot projektoru pie griestiem vai sienas, izmantojot stiprinājumu, pārliecinieties, ka fiksācijas skrūve vai barošanas kabelis nesaskaras ar metāla daļu, kas atrodas griestos vai sienā. Šī nosacījuma neievērošana var izraisīt elektrotraumu.
- Tā kā lieljaudas lāzera stara vai prožektora stara pavēršana pret projicēšanas objektīva virsmu izraisa DLP mikroshēmu bojājumu, rūpīgi apsveriet uzstādīšanas vidi. Projektorā iebūvētā mehāniskā aizvara aizvēršana var novērst DLP mikroshēmu bojājumu ar lieljaudas gaismu, kad tiek izmantota aizvara funkcija (aizvars: aizvērts). Lai aizvērtu mehānisko aizvaru, izmantojot aizvara funkciju, iestatiet [MECHANICAL SHUTTER] uz [ENABLE]. Sīku informāciju par iestatījumu skatiet izvēlnē [DISPLAY OPTION] → [SHUTTER SETTING].
- Panasonic Projector & Display Corporation neuzņemsies atbildību par izstrādājuma bojājumiem, kas radušies nepiemērotas projektorā uzstādīšanas vietas izvēles rezultātā pat, ja spēkā vēl ir garantija.
- Uzdodiet kvalificētam tehnikam nekavējoties noņemt izstrādājumu, kas vairs netiek lietots.

Uzglabāšana

Uzglabājiet projektoru sausā vietā.

Atbrīvošanās no ierīces

Atbrīvojoties no izstrādājuma, sazinieties ar vietējo pašvaldību vai izplatītāju, lai uzzinātu, kā to veikt pareizi. Izmetiet izstrādājumu, neizjaucot to.

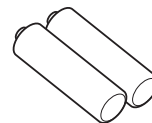
Piederumi

Pārliecinieties, ka projektorā ir turpmāk norādītie piederumi. Skaitļi, kas iekļauti < >, norāda piederumu skaitu.

Bezvadu/vadu tālvadības pults <1> (N2QAYB001176)



AA/R6 vai AA/LR6 baterija <2>

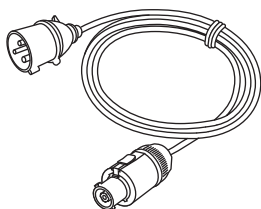


(Tālvadības pultij)

Objektīva fiksācijas skrūve <1> (XYN4+J18FJ) (M4 x 18)



Barošanas kabelis <1> (K2CZ3YY00085)

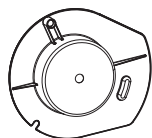


Fiksācijas skrūves fiksētam objektīva stiprinājumam <4>

(XSB4+12FJK) (M4 x 12)

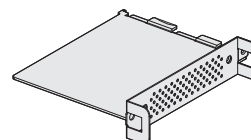


Objektīva atveres vāciņš <1> (DPHR1008XA/X1)



(Piestiprināts projektoram tā iegādes laikā)

SLOT adapteris <1> (DPKE1043ZA1K/X1)



Uzmanību!

- Pēc projektorā izpakošanas izmetiet barošanas kabeļa vāciņu un iepakojuma materiālu pareizi.
- Komplektā iekļauto barošanas kabeli izmantojiet tikai šim projektoram.
- Ja trūkst kāda no piederumiem, sazinieties ar projektorā izplatītāju.
- Uzglabājiet mazas projektorā daļas atbilstīgi un maziem bērniem nepieejamā vietā.

Piezīme.

- SLOT adapteri izmanto, tad, ja projektorā ligzdā ir uzstādīts Intel® SDM Small (Intel® SDM-S) parametru darbības panelis. Papildinformāciju par SLOT adapteri skatiet šeit: „Installing the Function Board” (➔ Lietošanas norādījumi – Darbības rokasgrāmata).
- Fiksēta objektīva stiprinājuma fiksācijas skrūves tiek izmantotas, pievienojot projektoram papildu fiksēto objektīva stiprinājumu (modeļa Nr.: ET-PLF10, ET-PLF20). Uzstādīšanas procedūras skatiet jaunākajā fiksētā objektīva stiprinājuma lietošanas instrukcijā. Jaunāko lietošanas instrukciju var lejupielādēt no šādas tīmekļa vietnes: <https://docs.connect.panasonic.com/projector>
- Piederumu modeļu numuri var tikt mainīti bez iepriekšēja paziņojuma.

Papildu piederumi

Papildu piederumi (izstrādājuma nosaukums)		Modeļa Nr.
Projekcijas objektīvs	Tālummaiņas objektīvs	ET-D3LEW10, ET-D3LES20, ET-D3LET30, ET-D3LET40, ET-D3LET80, ET-D3LEW201, ET-D3LES250, ET-D3LEW300, ET-D3LEW600
	Fiksēta fokusa attāluma objektīvs	ET-D3LEW50, ET-D3LEU101, ET-D75LE95
	Zivs acs tipa objektīvs	ET-D3LEF70
Fiksēts objektīva stiprinājums		ET-PLF10, ET-PLF20
Darbības panelis	12G-SDI spaiļu panelis	TY-SB01QS
	Darbības panelis 12G-SDI optiskajai šķiedrai	TY-SB01FB
	DIGITAL LINK spaiļu panelis	TY-SB01DL
	Multivides procesora plate	ET-SBFMP10
Filtra komplekts		ET-EMF740DK
Filtra bloks		ET-EMF740DP
Bezvadu modulis		AJ-WM50E

Piezīme.

- Izmantojiet bezvadu moduli (modeļa Nr.: AJ-WM50E) vidē, kuras temperatūra ir no 0 °C (32 °F) līdz 40 °C (104 °F) un arī tad, kad tas piestiprināts projektoram.
- Filtra komplekts (modeļa Nr.: ET-EMF740DK) jāizmanto šādos apstākļos:
 - Darba vides temperatūra: no 0°C (32°F) līdz 35°C (95°F)
 - Darba augstums: zemāks par 1400 m (4593') virs jūras līmeņa
 - Barošanas avots: maiņstrāva 200 V – maiņstrāva 240 V
 - Iestatiet [FILTER MODE] (Filtra režīms) uz [ENABLE] (Iespējots) izvēlnē [PROJECTOR SETUP] (Projektorā iestatījumi) → [FILTER SETTING] (Filtra iestatījumi)
- Informāciju par filtra komplekta (modeļa Nr.: ET-EMF740DK) uzstādīšanu un filtra nomaiņu skatiet filtra komplekta lietošanas instrukcijā.
- Var izmantot arī šādus projicēšanas objektīvus.
 - ET-D3LEW60
- Šādi projicēšanas objektīvi ir standartā aprīkoti ar soļu motora bloku.
 - ET-D3LEW10, ET-D3LES20, ET-D3LET30, ET-D3LET40, ET-D3LEW60, ET-D3LET80, ET-D3LEW201, ET-D3LES250, ET-D3LEW300, ET-D3LEW600
- Šādi projekcijas objektīvi ir aprīkoti ar EEPROM (Electrically Erasable Programmable Read-Only Memory) ar ierakstīta [LENS TYPE] informācija.
 - ET-D3LEW10, ET-D3LES20, ET-D3LET30, ET-D3LET40, ET-D3LEW50, ET-D3LEW60, ET-D3LEF70, ET-D3LET80, ET-D3LEU101, ET-D3LEW201, ET-D3LES250, ET-D3LEW300, ET-D3LEW600
- Izmantojot šādus projicēšanas objektīvus, ieteicams tos izmantot kopā ar Fiksēto objektīva stiprinājumu (modeļa Nr.: ET-PLF20).
 - ET-D3LEU101, ET-D3LEW201
- Izmantojot zivs acs tipa objektīvu (modeļa Nr.: ET-D3LEF70), ieteicams lietot arī fiksēto objektīva stiprinājumu (modeļa Nr.: ET-PLF10).
- Var izmantot arī DIGITAL LINK pārslēdzējs (modeļa Nr.: ET-YFB200G) un Digitālā interfeisa bloks (modeļa Nr.: ET-YFB100G).
- Lai pievienotu projektoram DIGITAL LINK pārslēdzēju (modeļa Nr.: ET-YFB200G) vai digitālo interfeisa bloku (modeļa Nr.: ET-YFB100G), ligzdā ir jāuzstāda papildu DIGITAL LINK spaiļu panelis (modeļa Nr.: TY-SB01DL).
- Papildu piederumu modeļu numuri var tikt mainīti bez iepriekšēja paziņojuma.
- Papildpiederumi, kas ir saderīgi ar projektoru, var tikt pievienoti vai nomainīti bez iepriekšēja paziņojuma. Šajā dokumentā aprakstītie papildu piederumi ir aktuālā informācija 2026. gada maijā.
Lai saņemtu jaunāko informāciju, apmeklējiet zemāk norādīto tīmekļa vietni.
<https://docs.connect.panasonic.com/projector>

Projektorā ieslēgšana un izslēgšana

Projektorā ieslēgšana

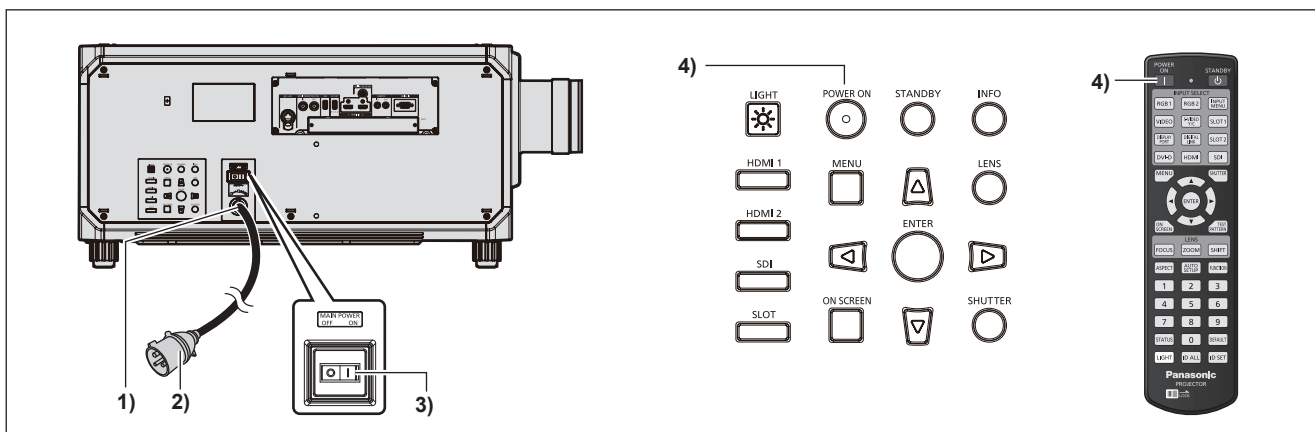
Pirms projektorā ieslēgšanas uzstādi projekcijas objektīvu.

Pirms projekcijas objektīva uzstādīšanas vai noņemšanas pārvietojiet projekcijas objektīvu sākuma stāvoklī.

Informāciju par projekcijas objektīva pārvietošanu sākuma stāvoklī skatiet nodaļā „Projecting” sadaļā „Moving the projection lens to the home position” (➔ Lietošanas norādījumi – Darbības rokasgrāmata).

Projekcijas objektīva piestiprināšanas un noņemšanas darbības skatiet „Attaching/removing the projection lens” (➔ Lietošanas norādījumi – Darbības rokasgrāmata).

Vispirms noņemiet objektīva vāciņu.



1) Pievienojiet projektoram barošanas kabeli.

2) Ievietojiet barošanas kabeļa kontaktspraudni sienas kontaktligzdā.

3) Nospiediet <MAIN POWER> slēdža pusi <ON>, lai ieslēgtu projektoru.

- <ON (G)/STANDBY (R)> barošanas indikators iedegsies sarkanā krāsā, un projektorā pārslēgsies gaidstāves režīmā.

4) Nospiediet pogu <POWER ON>.

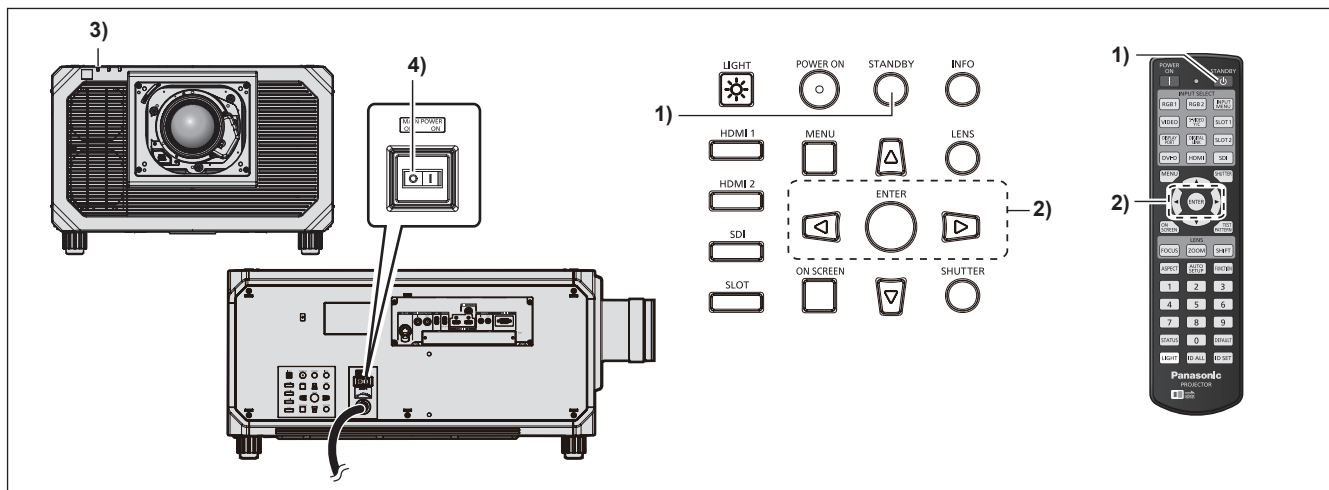
- <ON (G)/STANDBY (R)> barošanas indikators iedegsies zaļā krāsā, un uz ekrāna drīz tiks projicēts attēls.

* Papildinformāciju skatiet dokumentā „Lietošanas norādījumi – Darbības rokasgrāmata”.

Uzmanību!

- Pirms projicēšanas vienmēr noņemiet objektīva vāciņu. Ilgstoša projicēšana, ja objektīva vāciņš nav noņemts, var vāciņu sakarsēt un izraisīt aizdegšanos.

Projektorā izslēgšana



- 1) **Nospiediet pogu <STANDBY>.**
 - Tiks parādīts [POWER OFF(STANDBY)] apstiprinājuma ekrāns.
- 2) **Nospiediet ◀▶, lai atlasītu [OK], tad nospiediet pogu <ENTER>.**
- 3) **Uzgaidiet dažas sekundes, līdz projektorā korpusa barošanas indikators <ON (G)/STANDBY (R)> iedegsies sarkanā krāsā.**
- 4) **Nospiediet <MAIN POWER> slēdža pusi <OFF>, lai izslēgtu projektoru.**

* Papildinformāciju skatiet dokumentā „Lietošanas norādījumi – Darbības rokasgrāmata”.

Uzmanību!

- Izslēdzot projektoru, noteikti izpildiet aprakstītās darbības. Pretējā gadījumā var tikt sabojātas iekšējās detaļas un izraisīti darbības traucējumi.

Piezīme.

- Ja [PROJECTOR SETUP] (Projektorā iestatījumi) izvēlnē → [STANDBY MODE] (Gaidstāves režīms) ir iestatīts [ECO] (Eko), strāvas indikators <ON (G)/STANDBY (R)> (Ieslēgts (G)/Gaidstāve (R)) paliks ieslēgts sarkanā krāsā dažas minūtes pēc tīkla strāvas padeves izslēgšanas. Ņemiet vērā, ka tīkla strāva tiek izslēgta brīdī, kad nospiežat <MAIN POWER> (Tīkla strāva) slēdža <OFF> (Izslēgts) pusi.

Ražotājs:

Panasonic Projector & Display Corporation
2-15 Matsuba-cho, Kadoma City, Osaka 571-8503, Japāna

Importētājs:

Panasonic Connect Europe GmbH
Hagenauer Strasse 43, 65203 Wiesbaden, Vācija

Oficiālais pārstāvis ES:

Panasonic Connect Europe GmbH
Panasonic Testing Centre
Winsbergring 15, 22525 Hamburg, Vācija

**Nolietoto elektronisko ierīču un elektropreču un bateriju utilizācija
Tikai Eiropas valstīs ar utilizācijas sistēmu**

Šis simbols, kas izvietots uz ražojumiem, iesaiņojuma un/vai pavaddokumentiem nozīmē, ka nolietotās elektroniskās ierīces un elektropreces, kā arī baterijas nedrīkst izmest kopā ar parastiem mājsaimniecības atkritumiem.

Nogādājiet nolietotos ražojumus un nokalpojušās baterijas tālākai apstrādei, pārstrādei, resp., materiālu otrreizējai pārstrādei attiecīgajās atkritumu savākšanas vietās saskaņā spēkā esošajām likumdošanas prasībām.

Nododot šos ražojumus un baterijas profesionālai utilizācijai, jūs palīdzēsiet saudzēt vērtīgus resursus un novērsīsiet iespējamo kaitējumu cilvēku veselībai un apkārtējai videi.

Lai iegūtu plašāku informāciju par atkritumu savākšanu un otrreizējo pārstrādi, lūdzam vērsties savā vietējā atkritumu pārstrādes uzņēmumā.

Saskaņā ar nacionālo likumdošanu par nepareizu šāda veida atkritumu utilizēšanu var uzlikt naudas sodu.

**Norāde par baterijas simbolu (simbols apakšā):**

Šis simbols var būt attēlots kombinācijā ar ķīmiskās vielas simbolu. Tādā gadījumā tas ir apzīmēts atbilstoši attiecīgo Direktīvu prasībām, kas pieņemtas attiecībā uz attiecīgo ķīmikāliju.

Panasonic Projector & Display Corporation

Web Site : <https://docs.connect.panasonic.com/projector>
© Panasonic Projector & Display Corporation 2026

W0526JY0 -PT