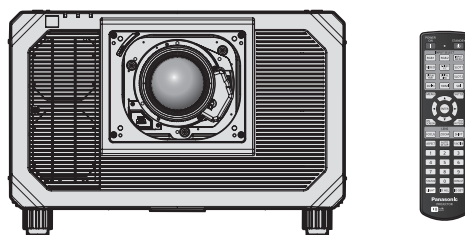


Üzemeltetési útmutatások Alapvető útmutató

DLP™ projektor **Kereskedelmi használat**

Modellszám

PT-RQ45K
PT-RZ44K



A fénykibocsátó lencse külön vásárolható meg.

Használat előtt olvassa el

További információk érdekében kérjük tájékozódjon az „Üzemeltetési útmutatások – Funkciókat bemutató kézikönyv” kiadványból. Az „Üzemeltetési útmutatások – Funkciókat bemutató kézikönyv” kiadvány letöltéséhez látogasson el a következő webhelyre:

<https://docs.connect.panasonic.com/projector>



- Az Ön nyelvén csupán az „Üzemeltetési útmutatások – Alapvető útmutató” (ez a dokumentum) áll rendelkezésre. Részletes információk érdekében kérjük olvassa el egyéb nyelveken az „Üzemeltetési útmutatások – Funkciókat bemutató kézikönyv” dokumentumot.

Köszönjük, hogy megvásárolta ezt a Panasonic terméket.

- A termék használata előtt kérjük figyelmesen olvassa el ezt az útmutatót és a jövőbeni használat céljára őrizze meg.
- A termék használata előtt mindenképpen olvassa el a következő részt: „Először olvassa el ezt!” (➔ 2. - 10. oldalak).

HDMI™
HIGH-DEFINITION MULTIMEDIA INTERFACE



REAL D 3D
Csak PT-RZ44K

4K*
PROFESSIONAL

* Csak PT-RQ45K
Főbontás: 3 840 x 2 400 pont
(QUAD PIXEL DRIVE: ON)



HUNGARIAN
DPQP1742ZA/X1

Először olvassa el ezt!

FIGYELMEZTETÉS: A KÉSZÜLÉKET LE KELL FÖLDELNI.

FIGYELMEZTETÉS: A tűz, vagy az áramütés kockázatának elkerülése érdekében ne tegye ki ezt a berendezést eső, vagy nedvesség hatásának. Ez a készülék nem alkalmas vizuális megjelenítések közvetlenül a látótérbe történő vetítésére. Vizuális megjelenítések esetén a zavaró tükröződések elkerülése érdekében a készüléket tilos közvetlenül a látótérbe helyezni. Ez a készülék videó munkaállomásokon történő, BildscharbV irányelveknek megfelelő használatra készült.

Az ISO 7779 szabvány szerint mérve a kezelőállomáson a hangnyomásszint kisebb, vagy egyenlő 70 dB (A).

FIGYELMEZTETÉS:

1. Ha hosszabb ideig nem használja ezt a készüléket, akkor húzza ki a dugaszt a csatlakozóaljzattól.
2. Az áramütés elkerülése érdekében ne távolítsa el a burkolatot. A készülékben nincsenek a felhasználó által javítható alkatrészek. A javítással szakképzett szervizszemélyzetet bízjon meg.
3. A hálózati csatlakozóról ne távolítsa el a földelőcsapot. A készülék háromcsapos, földeléssel ellátott típusú hálózati csatlakozódugasszal van felszerelve. Ez a dugasz csak földeléssel ellátott hálózati csatlakozóaljzatokba illeszkedik. Ez egy biztonsági funkció. Ha nem tudja beilleszteni a dugaszt a hálózati csatlakozóaljzatba, forduljon villanyszerelőhöz. Ne hidalja át a földeléssel ellátott dugasz funkcióját.

FIGYELMEZTETÉS:

Ez a berendezés megfelel a CISPR32 szabvány szerinti „A” osztály követelményeinek. Lakókörnyezetben használva ez a berendezés rádiófrekvenciás interferenciát okozhat.

VIGYÁZAT: A tartós megfelelés biztosítása érdekében kövesse a mellékelt telepítési útmutatásokat. Ide tartozik a melléklet tápkábel és a számítógéphez, vagy perifériás készülékekhez történő csatlakoztatás esetén az árnyékolt interfészkábelek használata is. Továbbá bármely engedély nélküli változtatás, vagy a berendezés módosítása megszünteti a felhasználó készülékhasználati jogosultságát.

Ez a készülék vetítőlámpákra, stb. történő kivetítésre való, ezért lakókörnyezetben beltéri világítási célra használni tilos.

2009/125/EK irányelv

FIGYELMEZTETÉS: A TŰZ ÉS ÁRAMÜTÉS KOCKÁZATÁNAK CSÖKKENTÉSE ÉRDEKÉBEN EZT A TERMÉKET TILOS KITENNI ESŐ ÉS NEDVESSÉG HATÁSÁNAK.

FIGYELMEZTETÉS: ÁRAMÜTÉS KOCKÁZATA. FELNYITNI TILOS



Jelzés a projektoron



Az egyenlőszárú háromszögben elhelyezett villám jelzés célja, hogy a termék burkolatán belül olyan nem szigetelt „veszélyes feszültség” jelenlétére figyelmeztesse a felhasználót, mely elegendő nagyságú ahhoz, hogy személyek számára elektromos áramütést okozzon.



Az egyenlőszárú háromszögben elhelyezett felkiáltójel fontos üzemeltetési és karbantartási (szervizelési) útmutatások jelenlétére hívja fel a felhasználó figyelmét, melyek a termékhez mellékelt dokumentációban találhatóak.

Csak EU



Ez a CE-jelölés a termékhez mellékelt akkumulátor(ok)ra vonatkozik, és azt jelzi, hogy az akkumulátor(ok) megfelelnek az akkumulátorokról szóló (EU) 2023/1542 rendelet követelményeinek.

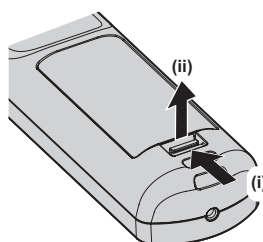
Rádióberendezésekre vonatkozó EU-megfelelőségi nyilatkozat

Ez a készülék teljesíti az alapvető követelményeket és más 2014/53/EU irányelvben meghatározott vonatkozó rendelkezéseket.

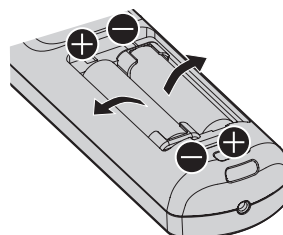
Az elem eltávolítása

Távírányító elem

1. Nyomja meg a vezetőt és emelje fel a burkolatot.



2. Távolítsa el az elemeket.



Értesítés az optikai és lézeres sugárzásról

Ez a projektor egy 1. osztályú lézer termék, mely megfelel az IEC 60825-1:2014 irányelvnek.

1

CLASS 1 LASER PRODUCT



VESZÉLY: KERÜLJE A SZEM VAGY A BŐR KÖZVETLEN VAGY SZÓRT SUGÁRZÁSNAK VALÓ KITETTSÉGÉT.

A 4. osztályú lézersugárzás jelen van, amikor a hozzáférési panelt kinyitják.

危険— 打开时有 4 类激光辐射
避免眼或皮肤受到直射或散射辐射的照射
危険-開放時クラス4のレーザー放射
直接放射又は分散放射に眼又は皮膚を暴露させないこと
DANGER-CLASS 4 LASER RADIATION WHEN OPEN AVOID EYE OR
SKIN EXPOSURE TO DIRECT OR SCATTERED RADIATION
DANGER-RAYONNEMENT LASER DE CLASSE 4 - EN CAS D'OUVERTURE
EXPOSITION DANGEREUSE AU RAYONNEMENT DIRECT OU
DIFFUS DES YEUX OU DE LA PEAU

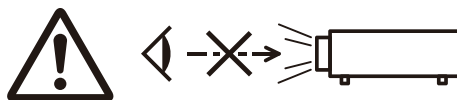
DPQT1359YA

A termék belseje

VIGYÁZAT: A kezelőszervek, beállítások vagy műveletek jelen útmutatóban előírtaktól eltérő használata, illetve elvégzése veszélyes sugárterhelést eredményezhet!

FIGYELMEZTETÉS: A projektor használata közben ne nézzen a lencse által kibocsátott fénybe.

2



FIGYELMEZTETÉS: Ne nézzen a sugárba. A sugár közvetlen szembe jutása tilos, RG3 IEC 62471-5:2015. Ez a termék potenciálisan veszélyes optikai sugárzást bocsát ki. Veszélyes távolság: Lásd „Veszélyes távolság (IEC 62471-5:2015)” (➡ oldal 5).

| |
|---|
| |
| RISK GROUP 3 |
| <p>WARNING: POSSIBLY HAZARDOUS OPTICAL RADIATION EMITTED FROM THIS PRODUCT. HAZARD DISTANCE: REFER TO THE OPERATING INSTRUCTIONS. DO NOT LOOK INTO THE BEAM. NO DIRECT EYE EXPOSURE TO THE BEAM IS PERMITTED. AVOID REMOVAL OF REMOVABLE OPTICAL MEMBERS. PEUVENT ÊTRE EMISES PAR CE PRODUIT. DISTANCE DU RISQUE : CONSULTEZ LE MANUEL D' UTILISATION. AVERTISSEMENT: CE PRODUIT ÉMETTENT MOGELICHERWEISE GEFAHRLICHE OPTISCHE STRAHLUNG. GEFÄHRDUNGSABSTAND: BEACHTEN SIE DIE BEDIENUNGSANLEITUNG.</p> <p>ПРЕДУПРЕЖДЕНИЕ: ДАННАЯ ПРОДУКЦИЯ МОЖЕТ СОЗДАВАТЬ ОПАСНОЕ ОПТИЧЕСКОЕ ИЗЛУЧЕНИЕ. ОПАСНОЕ РАСТОЯНИЕ: СМ. ИНСТРУКЦИИ ПО ЭКСПЛУАТАЦИИ. НЕ СМОТРИТЕ В ПУТЬ ИЗЛУЧЕНИЯ. НЕ СНИМАЙТЕ НЕУСТАНОВЛЕННЫЕ ОПТИЧЕСКИЕ ЭЛЕМЕНТЫ.</p> |
| |
| 警告 |
| リスクグループ 3 |
| <p>この製品の投光光を直接のぞきまなないでください。危険を及ぼす可能性があります。障害距離：取扱説明書をご覧ください。ビームを見ないこと。目へのビームの直接視はくを禁止する。</p> |
| |
| 警告 |
| 危險等級 3 |
| <p>此產品可能含有危險的光學輻射。危險距離：請參閱使用說明書。</p> |

| |
|--|
| RISK GROUP 3 |
| <p>WARNING: POSSIBLY HAZARDOUS OPTICAL RADIATION EMITTED FROM THIS PRODUCT. HAZARD DISTANCE: REFER TO THE OPERATING INSTRUCTIONS. DO NOT LOOK INTO THE BEAM. NO DIRECT EYE EXPOSURE TO THE BEAM IS PERMITTED. AVERTISSEMENT: DES RADIATIONS OPTIQUES NUISIBLES PEUVENT ÊTRE EMISES PAR CE PRODUIT. DISTANCE DU RISQUE : CONSULTEZ LE MANUEL D' UTILISATION. WARNUNG: DIESES PRODUKT EMITTIERT MÖGLICHERWEISE GEFAHRLICHE OPTISCHE STRAHLUNG. GEFÄHRDUNGSABSTAND: BEACHTEN SIE DIE BEDIENUNGSANLEITUNG.</p> <p>ПРЕДУПРЕЖДЕНИЕ: ДАННАЯ ПРОДУКЦИЯ МОЖЕТ СОЗДАВАТЬ ОПАСНОЕ ОПТИЧЕСКОЕ ИЗЛУЧЕНИЕ. ОПАСНОЕ РАСТОЯНИЕ: СМ. ИНСТРУКЦИИ ПО ЭКСПЛУАТАЦИИ. НЕ СМОТРИТЕ В ПУТЬ ИЗЛУЧЕНИЯ. НЕ СНИМАЙТЕ НЕУСТАНОВЛЕННЫЕ ОПТИЧЕСКИЕ ЭЛЕМЕНТЫ.</p> <p>경고: 본 제품에서 유해한 광방사가 방출되었을 가능성이 있습니다. 위험 거리: 사용설명서를 참조하십시오.</p> |

3



Optikai sugárzás figyelmeztető szimbólum

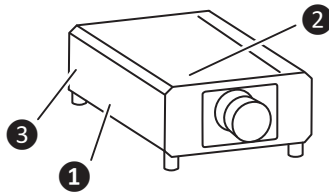
3



„Nem fogyasztói használatra” szimbólum
Ez a projektor kereskedelmi használatra készült, és nem alkalmas lakóterületeken való használatra.

3

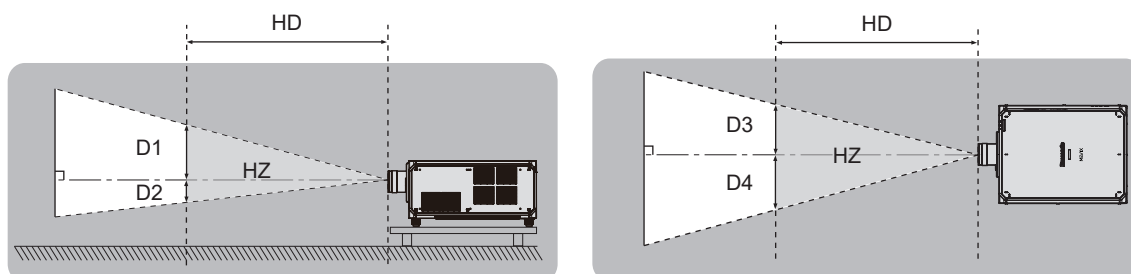
Az optikai és lézeres sugárzás biztonsági címkéinek és szimbólumainak elhelyezkedése
A címkék típusai országonként eltérőek lehetnek.



■ Veszélyes távolság (IEC 62471-5:2015)

Az a távolság a vetítőlencse felületétől, amelyen a sugárzás eléri az RG2 (2. kockázati csoport) elérhető sugárzási határértékét (AEL), veszélyes távolságnak (HD) vagy biztonsági távolságnak nevezik. Az a terület, ahol a sugárzás meghaladja az RG2 elérhető sugárzási határértékét, veszélyes zónának (HZ) nevezik.

Soha ne nézzen bele a projektorból kivetített fénybe a veszélyzónán belül. A közvetlen sugárzás szemkárosodást okozhat még akkor is, ha csak egy pillanatra néz bele a fénybe. Ha Ön a veszélyzónán kívül tartózkodik, akkor a használat minden esetben biztonságosnak minősül, kivéve, ha szándékosan, közvetlenül belenéz a projektorból kivetített fénybe.



Példa az ET-D3LES250 használatára

■ Kockázati csoport

A projektor és a vetítőlencse kombinációja RG2 kategóriába sorolható, ha a veszélyes távolság 1 m (39-3/8") vagy annál kevesebb. RG3 (3. kockázati csoport) kategóriába sorolható, ha a veszélyes távolság meghaladja az 1 m-t (39-3/8"), és kereskedelmi célra, nem pedig fogyasztói célra használják.

RG3 esetén fennáll a veszély, hogy a veszélyes zónából belenézve a vetítőfénybe, akár csak egy pillanatra is, a közvetlen sugárzás károsíthatja a szemet.

Az RG2 esetében a szem károsodása nélkül minden körülmények között biztonságosan használható, kivéve, ha szándékosan a projektorból sugárzott fénybe nézünk.

Bármely vetítőlencse kombinációja RG3 kategóriába sorolható ennek a projektornak az esetében.

A vetítőlencsés használatnál a veszélyzóna terjedelmei az alábbiak, amennyiben a veszélyességi távolság 1 m (39-3/8") nagyobb.

(Mértékegység: m)

| Fénykibocsátó lencse modellszáma | HD*1 | D1*2 | D2*2 | D3*2 | D4*2 |
|----------------------------------|------|------|------|------|------|
| ET-D3LEW10 | 1,5 | 0,57 | 0,57 | 0,61 | 0,61 |
| ET-D3LES20 ET-D3LES250 | 2,1 | 0,59 | 0,59 | 0,62 | 0,62 |
| ET-D3LET30 | 4,3 | 0,60 | 0,60 | 0,64 | 0,64 |
| ET-D3LET40 | 6,7 | 0,59 | 0,59 | 0,63 | 0,63 |
| ET-D3LET80 | 11,1 | 0,53 | 0,53 | 0,56 | 0,56 |

*1 HD: Veszélyes távolság

*2 A D1 - D4 értékek a lencse eltolásának mérete szerint változnak. A táblázatban lévő minden egyes érték maximális érték.

Megjegyzés

- A táblázatban lévő értékek az IEC 62471-5:2015 szabványon alapulnak.
- A projektorral kompatibilis vetítőlencsék listája előzetes értesítés nélkül bővíthet vagy módosulhat.
A legfrissebb információk érdekében látogasson el a következő webhelyre:
<https://docs.connect.panasonic.com/projector>

Figyelem

- Ha Ön a veszélyzónában tartózkodik, és a projektorból kivetített fény közvetlenül a szemébe süt, az retinasérülést okozhat. Ne lépjen be a veszélyzónába a termék használata során. Alternatív megoldásként olyan helyre üzemelje be a projektort, ahonnan a kivetített fény nem jut közvetlenül a szemébe.

FIGYELMEZTETÉS:

■ ÁRAM

A fali csatlakozóaljzat és az áramköri megszakító a berendezés közelében, probléma esetére könnyen hozzáférhető helyen legyen. A következő problémák előfordulásakor azonnal szakítsa meg az áramellátást.

A projektor ilyen körülmények közötti tartós használata tüzet, vagy áramütést, vagy látáskárosodást okozhat.

- Ha idegen tárgy, vagy víz kerül a projektorba, szakítsa meg az áramellátást.
 - Ha a projektor lezuhan, vagy a háza eltörik, szakítsa meg az áramellátást.
 - Ha azt észleli, hogy a projektor füstöl, szokatlan szagot, vagy zajt bocsát ki, szakítsa meg az áramellátást.
- Javítás érdekében forduljon a hivatalos szervizközponthoz, ne próbálja meg saját maga megjavítani a projektort.

Vihar esetén ne érintse meg a projektort, vagy a kábelt.

Ez áramütést okozhat.

Semmilyen módon ne tegyen kárt a tápkábelben, az áramellátó dugaszban, vagy a tápcsatlakozásban.

A sérült tápkábel használata áramütéshez, rövidzárlathoz vezethet, vagy tüzet okozhat.

- Ne tegyen kárt a tápkábelben, ne módosítsa azt, ne tegye forró tárgyak mellé, ne szerelje szét, ne hajlítsa, tekerje, vagy húzza meg túlságosan, ne tegyen rá nehéz tárgyakat és ne kösse össze kötegekbe.

Ha javításra szorul a tápkábel, az áramellátó dugasz, vagy a tápcsatlakozás, vegye fel a kapcsolatot egy hivatalos szervizközponttal.

A melléklet tápkábel helyett ne használjon más típusú kábeleket.

Ennek figyelmen kívül hagyása áramütést, vagy tüzet okozhat. Kérjük vegye figyelembe, hogy ha nem a melléklet tápkábelt használja, mely az aljzat oldalánál földeli a készüléket, akkor a készülék áramütést okozhat.

Az áramellátó dugaszt teljesen illessze bele a fali aljzatba.

Ha a dugasz nincs megfelelően beillesztve, az áramütést, vagy túlhevülést okozhat.

- Ne használjon sérült dugaszokat, vagy kilazult fali aljzatokat.

A tápcsatlakozást (projektor oldal) teljesen illessze be az <AC IN> terminálba.

Ha a tápcsatlakozás nincs teljesen beillesztve, az áramütés és hőképződés általi tüzet okozhat.

Nedves kézzel ne nyúljon a dugaszhoz és a tápcsatlakozáshoz.

Ennek figyelmen kívül hagyása áramütést okozhat.

Ha a projektort 200 V - 240 V váltóárammal használja, akkor olyan kimenetet alkalmazzon, mely függetlenül képes 30 A áramot szolgáltatni.

Ha a projektort 100V - 120 V váltóárammal használja, akkor olyan kimenetet alkalmazzon, mely függetlenül képes 15 A áramot szolgáltatni.

Ha más készülékekkel együtt használja a kimenetet, az hőképződés révén tüzet okozhat.

Ne terhelje túl a fali aljzatot.

A tápellátás túlterhelése (pl. túl sok adapter használatával) túlhevüléshez és tűzhez vezethet.

A porszennyeződés elkerülése érdekében rendszeresen tisztítsa meg a dugaszt.

Ennek figyelmen kívül hagyása tüzet okozhat.

- Ha az elektromos dugaszon felhalmozódik a por, akkor ennek következtében a nedvesség tönkre teheti a szigetelést.
 - Ha hosszabb ideig nem használja a projektort, akkor húzza ki a dugaszt a fali aljzatból.
- Rendszeresen húzza ki a dugaszt a fali aljzattól és egy száraz kendővel törölje tisztára.

FIGYELMEZTETÉS:

■ HASZNÁLAT/TELEPÍTÉS

Ne helyezze a projektort olyan puha anyagokat, mint például szőnyegek, vagy szivacs-szőnyegek.

Ennek következtében a projektor túlhevülhet, mely kigyulladás, tüzet, vagy a projektor károsodását okozhatja.

Ne helyezze a projektort nedves, vagy poros helyekre, vagy ahol a projektor olajos füsttel, vagy gőzzel kerülhet érintkezésbe.

A projektor ilyen körülmények között történő használata tüzet, áramütést okoz, és a komponensek meghibásodásához vezet. Az olaj károsíthatja a műanyagot és ha fel van szerelve a plafonra, akkor a projektor lezuhanhat.

Ne telepítse a projektort olyan helyre, mely nem elég erős ahhoz, hogy elbírja a projektor teljes súlyát, illetve ne helyezze ferde, vagy instabil felületekre a projektort.

Ennek figyelmen kívül hagyásakor a projektor lezuhanhat, vagy felborulhat, mely súlyos sérülést és anyagi kárt okozhat.

Ne telepítse a projektort olyan helyre, hogy emberek közlekednek.

Az emberek beleütközhetnek a projektorba és megbotothhatnak a tápkábelben, ami tűz, áramütés, vagy sérülés veszélyével jár.

A projektort a környező falaktól és tárgyaktól kellő távolságban szerelje fel úgy, hogy a szellőzés ne legyen akadályozva.

Ennek elmulasztása esetén a projektor túlhevülhet, mely tüzet, vagy a projektor károsodását okozhatja.

- Ne helyezze a projektort szűk, rosszul szellőző helyekre.
Részletes információkat itt találhat: „Óvintézkedések a projektor felállításakor” (➡ oldal 12).
- Ne helyezze a projektort textilekre, vagy papírra, mivel ezeket az anyagokat a beszívó szellőzőnyílás beszippanthatja.

A projektor használata közben ne nézzen a lencse által kibocsátott fénybe, illetve ezt ne irányítsa a bőrére.

Optikai eszköz használatával (pl. nagyító, vagy tükör), ne nézzen bele a kivetített fényáramba.

Ez égési sérülésekhez és vaksághoz vezethet.

- A projektor lencséje nagy intenzitású fényt bocsát ki. Ne nézzen bele közvetlenül ebbe a fénybe, illetve ezt ne irányítsa a bőrére ezt.
- Kisgyermek esetén legyen különösen óvatos, ne hagyja, hogy belenézzenek a lencsébe. Továbbá, ha nem tartózkodik a projektor közelében, akkor kapcsolja ki a készüléket és az áramellátást.

A projektorra felhelyezett lencsevédővel tilos vetíteni.

Ez tüzet okozhat.

A projektort tilos átalakítani, vagy szétszerelni.

A magasfeszültség tüzet, vagy áramütést okozhat.

- Ha a készülék ellenőrzésére, beállítására, vagy javítására van szükség, kérjük forduljon a hivatalos szervizközponthoz.

Kerülje el fém tárgyak, gyúlékony tárgyak, vagy folyadékok projektorba jutását. Kerülje el, hogy a projektor nedves legyen.

Ellenkező esetben a rövidzárlat, vagy túlhevülés következtében tűz, áramütés, vagy meghibásodás történhet.

- A projektor közelébe ne helyezzen folyadéktároló tartályt, vagy fém tárgyakat.
- Ha folyadék kerül a projektor belsejébe, kérjen tanácsot kereskedőjétől.
- Gyermek jelenléte esetén különleges óvatossággal járjon el.

Az üzembe helyezési munkákat, például a kivetítő magas helyre történő felszerelését csak szakképzett technikus végezheti.

Ha a telepítést nem biztonságos módon végzik el, az sérülésekhez és balesethez, például áramütéshez vezethet.

FIGYELMEZTETÉS:

■ TARTOZÉKOK

Az elemek helytelen használata kerülendő, vegye figyelembe az alábbiakat.

Az alábbiak be nem tartása felgyulladásához, az elemek szivárgásához, túlhevüléséhez, felrobbanásához, vagy tűzhez vezethet.

- Ne használjon a specifikációknak meg nem felelő elemeket.
- Szárzelemeket tölteni tilos.
- Ne szerelje szét a szárzelemeket.
- Az elemeket melegíteni, vízbe, vagy tűzbe dobni tilos.
- Kerülje el a + és – pólusok fém tárgyakkal, például nyakláncokkal, vagy hajtűkkel való érintkezését.
- Az elemeket ne tárolja, vagy hordozza együtt fém tárgyakkal.
- Az elemeket műanyag tasakban, fém tárgyaktól elzárva tárolja.
- Az elemek behelyezésekor gondoskodjon róla, hogy a polaritás (+ és –) megfelelő legyen.
- Új és régi, valamint különböző típusú elemeket ne használjon vegyesen.
- Ne használja az elemeket, ha a külső borítás lehámlott, vagy lejött.

Ha az elem szivárog, ne érintse meg puszta kézzel, és szükség esetén a következő módon járjon el.

- A bőrre, vagy ruházatra került elemfolyadék bőrgyulladásához, vagy sérüléshez vezethet. Öblítse le tiszta vízzel és azonnal forduljon orvoshoz.
- Az elemfolyadék szembe kerülés esetén akár vakságot is okozhat. Ilyen esetben ne dörzsölje a szemet. Öblítse le tiszta vízzel és azonnal forduljon orvoshoz.

Ne engedje, hogy a gyermekek hozzáférjenek a lencse rögzítőcsavarjához és a lencse rögzítőelem rögzítőcsavarjaihoz.

Véletlenül lenyelhetik, mely így fizikális sérülést okozhat.

- Lenyelés esetén azonnal forduljon orvoshoz.

A lemerült elemeket azonnal el kell távolítani a távirányítóból.

- Ha benne hagyja, akkor az elemfolyadék szivárogni kezdhet, túlhevülés történhet és az elemek felrobbanhatnak.

VIGYÁZAT:

■ ÁRAM

A tápkábel leválasztásakor a dugasznál és a csatlakozónál fogja meg a kábelt.

Ha magát a tápkábelt húzza, akkor a kábel megsérülhet, tűz, rövidzárlat, vagy súlyos áramütés keletkezhet.

Ha hosszabb ideig nem használja a projektort, akkor húzza ki a dugaszt a fali aljzathoz.

Ellenkező esetben tűz keletkezhet, vagy áramütés történhet.

A projektor lencsésége cseréje előtt kapcsolja ki az áramellátást és húzza ki az áramellátó dugaszt a fali aljzathoz.

- A nem várt fénykibocsátás megsérülést okozhat.
- A fénykibocsátó lencse cseréje a dugasz kihúzása nélkül áramütést okozhat.

Húzza ki a hálózati csatlakozót a fali aljzathoz, mielőtt a funkció panelt (opcionális) csatlakoztatná vagy eltávolítaná, karbantartást végezne, illetve a szűrőket cserélné.

Ellenkező esetben áramütés történhet.

Amíg az áramellátás üzemel, ne csatlakoztassa a tápkábelt a projektorhoz.

Ne húzza ki a tápcsatlakozást (projektor oldal), amíg a berendezés áram alatt van.

Amíg az áramellátás üzemel, az áramellátás csatlakozó beillesztése, vagy eltávolítása tüzet, vagy szikrákat okozhat.

■ HASZNÁLAT/TELEPÍTÉS

Tárolás során ne helyezzen súlyos tárgyakat a projektor tetejére.

Ennek figyelmen kívül hagyása esetén a projektor megbillenhet és lezuhanhat, ami sérülésekhez és anyagi kárhoz vezethet. A projektor károsodhat és eldeformálódhat.

Ne helyezze saját súlyát a projektorra.

A projektor lezuhanhat, vagy eltörhet és személyi sérülés történhet.

- Kisgyermek esetén legyen különösen óvatos, ne hagyja, hogy ráálljanak, vagy ráüljenek a projektorra.

Ne helyezze a projektort szélsőségesen meleg helyekre.

Ennek hatására a külső burkolat, vagy a belső alkatrészek károsodhatnak, vagy tűz keletkezhet.

- A közvetlen napsugárzásnak, vagy fűtőkészülékek hatásának kitett helyeket legyen különösen óvatos.

A lencse fénykibocsátása közben ne helyezze kezét a lencse alatti nyílásokba.

Ennek figyelmen kívül hagyása sérülést okozhat.

Ne telepítse a projektort olyan helyre, ahol sószennyezés, vagy korrozív gáz fordulhat elő.

Ennek figyelmen kívül hagyásakor a korrózió károsodást okozhat. Továbbá hibás működést is okozhat.

A projektor használata közben ne álljon a lencse elé.

Ellenkező esetben ruhája károsodhat és megéghet.

- A projektor lencsége nagy intenzitású fényt bocsát ki.

A projektor használata közben ne helyezzen tárgyakat a lencse elé.

Ne zárja el a kivetítési utat tárgyak elhelyezésével a kivetítő lencse elé.

Ellenkező esetben tűz keletkezhet, a tárgy károsodhat, vagy a művelet a projektor hibás működését is eredményezheti.

- A projektor lencsége nagy intenzitású fényt bocsát ki.

A projektor mozgatásához, vagy telepítéséhez két, vagy több ember szükséges.

Ennek figyelmen kívül hagyásakor lezuhanás és baleset történhet.

A projektor mozgatása előtt mindig válassza le az összes kábelt.

A projektor csatlakoztatott kábelekkel történő mozgatása kárt tehet a kábelekben, mely tüzet, vagy áramütést okozhat.

VIGYÁZAT:

■ TARTOZÉKOK

Ha hosszabb ideig nem használja a projektort, akkor távolítsa el az elemeket a távirányítóból. Ennek figyelmen kívül hagyásakor az elemek kifolyhatnak, túlhevülhetnek, felgyulladhatnak, vagy felrobbanhatnak, ami tüzet, vagy a környező területek beszennyezését okozhatja.

■ KARBANTARTÁS

Körülbelül 20 000 üzemóra után a projektor belsejének megtisztítása érdekében forduljon kereskedőjéhez.

Ha a projektor belsejében por halmozódott fel és ennek ellenére tovább folytatja a használatot, az tüzet okozhat.

- A tisztítási díjról érdeklődjön kereskedőjénél.

■ 3D VIDEÓ MEGTEKINTÉSE (csak PT-RZ44K)

Olyan személyek számára, akik orvosi kórtörténetük szerint túlérzékenyek a fényre, szívbetegségben szenvednek, vagy gyenge fizikai állapotban vannak, nem javasolt a 3D képek megtekintése.

Ez az állapot rosszabbodásához vezethet.

Ha a 3D szemüveg használata közben fáradtságot, kellemetlen érzést, vagy más rendellenességet tapasztal, szakítsa meg a használatot.

A használat folytatása egészségügyi problémákat okozhat. Szükség esetén tartson szünetet.

3D filmek megtekintésekor egyhuzamban csak egy filmet nézzen meg és szükség esetén tartson szünetet.

3D képek megtekintésekor, például 3D játékok esetén, vagy számítógép használatakor, ahol oda-vissza interakcióra van lehetőség, körülbelül 30-60 percenként tartson szünetet.

A hosszú ideig tartó használat szemfáradtsághoz vezethet.

A tartalmak összeállításakor csak 3D használatra megfelelően elkészített tartalmakat használjon fel. Ellenkező esetben a használat szemfáradtsághoz és egészségügyi problémákhoz vezethet.

A 3D képek megtekintése során ügyeljen a közelben lévő tárgyakra és személyekre is.

A 3D videó valós tárgyakkal téveszthető össze és olyan testmozgásokat válthat ki az emberekből, melyekkel kárt tehetnek a környező tárgyokban, vagy sérülést okozhatnak.

A 3D videók megtekintéséhez viseljen 3D szemüveget.

A 3D szemüveg viselésekor ne billentse el fejét.

A közel-, és távollátók, akiknek egyik szeme gyengébb, vagy akik szemtengelyferdülésben szenvednek, a 3D szemüveg viselésekor használják a korrekciós szemüveget, vagy az egyéb számukra előírt látásjavító eszközt is.

Ha a 3D szemüveg használatakor a két határozottan duplán jelenik meg, szakítsa meg a megtekintést. A hosszú ideig tartó használat szemfáradtsághoz vezethet.

A vetítévásznat legalább a tényleges vászonmagasság háromszorosát meghaladó távolságról nézze.

A javasolt távolságnál közelebről történő megtekintés szemfáradtságot okozhat. Az olyan filmeket, ahol egy fekete sáv látható a kép alján és a tetején, legalább a tényleges filmkocka-magasság 3-szorosát meghaladó távolságról nézze.

Az 5, vagy 6 évesnél fiatalabb gyermekek ne használják a 3D szemüveget.

Mivel a gyermekek fáradásra és kellemetlen érzésekre adott reakcióit nehéz előre jelezni, állapotuk gyorsan romolhat.

Ha egy gyermek 3D szemüveget használ, a gondozójának figyelnie kell arra, hogy a gyermek szeme ne fáradjon el.

■ Védjegyek

- A MEVIX és a SOLID SHINE a Panasonic Projector & Display Corporation védjegyei vagy bejegyzett védjegyei Japánban és más országokban.
- A DLP és a DLP logó a Texas Instruments bejegyzett védjegyei, vagy védjegyei.
- A HDMI, a HDMI High-Definition Multimedia Interface és a HDMI Trade dress kifejezések, valamint a HDMI emblémák a HDMI Licensing Administrator, Inc. védjegyei vagy bejegyzett védjegyei.
- Az Intel és az Intel logó az Intel Corporation vagy leányvállalatainak védjegyei.
- A DisplayPort™ a Video Electronics Standards Association (VESA®) az Egyesült Államokban, Európában és más országokban birtokolt védjegye.
- A PJLink egy olyan védjegy, amelynek védjegy jogi bejegyzése folyamatban van Japánban, az Amerikai Egyesült Államokban valamint más országokban és régiókban.

• USA-beli felhasználóknál:

Crestron®, Crestron Connected®, a Crestron Connected logó és a XiO Cloud® a Crestron Electronics, Inc. vállalat védjegyei vagy bejegyzett védjegyei az Egyesült Államokban és egyéb országokban. A Crestron Connected® szoftver tulajdonosa a Crestron Electronics, Inc., és kompatibilis a Crestron XiO Cloud® Service-szel.

USA-n kívüli felhasználóknál:

Crestron, Crestron Connected, a Crestron Connected logó és a XiO Cloud a Crestron Electronics, Inc. vállalat védjegyei vagy bejegyzett védjegyei az Egyesült Államokban és egyéb országokban.

A Crestron Connected szoftver tulajdonosa a Crestron Electronics, Inc., és kompatibilis a Crestron XiO Cloud Service-szel.

- A etherCON a Neutrik AG vállalat bejegyzett védjegye.
- A Windows és a Microsoft Edge a Microsoft Corporation vállalat bejegyzett védjegyei vagy védjegyei az Egyesült Államokban és egyéb országokban.
- Mac, macOS, iPadOS, Safari, iPhone és a Lightning a Apple Inc. Egyesült Államokban és más országokban és régiókban bejegyzett védjegyei.
- IOS a Cisco védjegye, vagy bejegyzett védjegye az Egyesült Államokban és más országokban és licenc birtokában használható.
- Az Android és a Google Chrome a Google LLC védjegyei.
- A QR Code a DENSO WAVE INCORPORATED vállalat Japánban és más országokban bejegyzett védjegye.
- RealD 3D a RealD Inc. vállalat védjegye.
- A képernyőmenüben használt egyes betűtípusok Ricoh bitmap betűtípusok, melyeket a Ricoh Company, Ltd. gyárt és értékesít.
- A kézikönyvben lévő összes többi név, vállalatnév, és terméknév a vonatkozó tulajdonos védjegye, vagy bejegyzett védjegye.

Kérjük vegye figyelembe, hogy ez a kézikönyv nem használja az ® és a ™ szimbólumokat.

A termékkel kapcsolatos szoftveres tájékoztatás

Ez a termék a következő szoftvereket tartalmazza:

- (1) a Panasonic Projector & Display Corporation által függetlenül, vagy számára kifejlesztett szoftverek,
- (2) harmadik fél tulajdonában lévő és a Panasonic Projector & Display Corporation számára licencált szoftverek,
- (3) a GNU General Public License, 2.0 verzió (GPL V2.0) által licencált szoftverek,
- (4) a GNU General Public License, 3.0 verzió (GPL V3.0) által licencált szoftverek,
- (5) a GNU LESSER General Public License, 2.1 verzió (LGPL V2.1) által licencált szoftverek, és/vagy
- (6) a GPL V2.0, GPL V3.0 és/vagy az LGPL V2.1 licencálástól eltérő más nyílt forráskódú szoftverek.

A (3) - (6) kategóriákba sorolt szoftverek forgalmazása azzal a céllal történik, hogy ezek a felhasználó számára hasznosak legyenek, de ez sem kifejezetten, sem vélelmezetten NEM SZAVATOLJA az ÉRTÉKESÍTHETŐSÉGET, vagy a BIZONYOS CÉLNAK VALÓ MEGFELELŐSÉGET.

Részletes információkat az egyes nyílt forráskódú szoftverek licenc szerződési feltételeiben találhat.

A nyílt forráskódú szoftver licenc a termék firmwareben van elmentve és a projektorhoz webes böngészőn keresztül történő hozzáféréssel tölthető le. Részletes információkat itt találhat: „Using the web control function” (➔ Üzemeltetési útmutatások – Funkciókat bemutató kézikönyv).

Ennek a terméknek a kiszállítását követő legalább három (3) év elteltével a Panasonic Projector & Display Corporation a vele kapcsolatba lépő bármely harmadik félnek megadja az alábbi kapcsolatfelvételi információkat, amelyért nem számít fel többet, mint a következők költségeit: forráskód forgalmazás fizikai végrehajtása, a GPL V2.0, GPL V3.0, LGPL V2.1, vagy más kötelezően érvényes licencként által lefedett vonatkozó forráskód géppel olvasható teljes verziójának, valamint ennek vonatkozó szerzői jogi tájékoztató másolata.

Kapcsolattartási adatok: oss-cd-request@gg.jp.panasonic.com

Használati óvintézkedések

A termék rendeltetésnek megfelelő használata

A projektor célja, hogy a képképző berendezéstől, vagy számítógéptől érkező állóképet, vagy képjelet kivetítse egy vetítővászonra, vagy más felületre.

Óvintézkedések szállításkor

- A projektor szállításához két, vagy több emberre van szükség. Ennek figyelmen kívül hagyása esetén a projektor leeshet, ami a projektor deformálódásához vagy károsodásához vezethet, vagy sérülést okozhat.
- A projektor szállításakor az alsó résznél fogja meg biztonságosan a készüléket és kerülje el a túlzott rázkódást és az ütődést. Ellenkező esetben a belső alkatrészek károsodása meghibásodást okozhat.
- Kihúzott beállítható lábakkal ne szállítsa a projektort. Ez károsíthatja a beállítható lábakat.

Óvintézkedések telepítéskor

■ Kültérre ne telepítse a projektort.

A projektor kizárólag beltéri használatra alkalmas.

■ A következő helyekre ne telepítse a projektort.

- Olyan helyekre, ahol rázkódás és ütődés fordul elő, például autókba és járművekbe: Ez károsíthatja a belső komponenseket és hibás működést eredményezhet.
- Tengerhez közeli helyekre, vagy ahol korrozív gázok fordulnak elő: A korrózió a projektor lezuhanását okozhatja. Továbbá az ilyen környezet megrövidítheti a komponensek élettartamát és hibás működéshez vezethet.
- Klímaberendezés levegőkifúvójához közel: A használati körülményektől függően a kifúvó szellőzőnyílásából távozó forró, vagy hideg levegő ritka esetekben mozgásba hozhatja a vetítővásznat. Gondoskodjon róla, hogy a projektor, vagy más berendezés, például klímaberendezés levegőkifúvó nyílásából távozó levegő ne a projektor első része felé áramoljon.
- Szélsőséges hőmérséklet ingadozással rendelkező helyekre, mint pl. lámpák közelébe (stúdió reflektorok): Ez lecsökkentheti a fényforrás élettartamát, vagy a projektor hőhatás általi deformációjával járhat, ami hibás működést okozhat.
Tartsa be a projektor üzemi környezeti hőmérsékletére vonatkozó előírásokat.
- Nagyfeszültségű vezetékek, vagy motorok közelébe: Ezek az eszközök megzavarhatják a projektor működését.
- Erős fénynek közvetlenül kitett helyek: Ha nagy teljesítményű lézersugarat vagy reflektorfényt irányít a vetítőlencse felületére, az károsítja a DLP-chipeket.

■ A telepítési munkák elvégzésével, pl. plafonra szereléssel szakképzett technikust, vagy kereskedőjét bízza meg.

Ha a projektort a padlóra telepítéstől eltérő módszerrel, vagy magasan lévő helyre kívánja telepíteni, a projektor teljesítményének és biztonságának érdekében a telepítést képzett technikussal, vagy kereskedőjével végeztesse el.

■ 4 200 m (13 780') vagy ennél nagyobb tengerszint feletti magasságon tilos telepíteni a projektort. (4 200 m (13 780') tengerszint feletti magasság az a maximális magasság, ahol a projektor teljesítménye garantált.)

■ Ne használja a projektort olyan helyen, ahol a környezeti hőmérséklet meghaladja az 45 °C-ot (113 °F).

Ha olyan helyen használja a projektort, mely túl magasan helyezkedik el a tengerszint felett, vagy ahol túl magas a környezeti hőmérséklet, az csökkentheti a komponensek élettartamát és hibás működéshez vezethet.

Óvintézkedések a projektor felállításakor

- Olyan helyre és szerelvényekkel telepítse a projektort, melyek elbírják a súlyát. Ha a tartóeszközök nem elég erősek, akkor a kivetített kép helyzete elmozdulhat.
- A beállítható lábakat csak padlóra állításhoz és a szög beállításához használja. Az egyéb célokra való felhasználás kárt tehet a projektorban.

Használati óvintézkedések

- Ha a telepítéshez nincs szükség rájuk, az beállítható lábak eltávolíthatóak. Ennek ellenére az eltávolított beállítható lábak helyén lévő menetes furatokat ne használja más célra, például a projektor egy konzolhoz történő rögzítésére.

Az eltávolított beállítható lábak csavarfurataiba ne tekerjen olyan csavarokat, amelyeket a opcionális tartozékok használati útmutatásai nem írnak elő. Ez károsíthatja a projektort.

- Ha a projektort az beállítható lábak használata nélkül a padlóra telepítéstől eltérő más módszerrel telepíti és használja, akkor távolítsa el az beállítható lábak (4 hely) és a rögzítőkonzol hat menetes furatával rögzítse a projektort a konzolra (az ábrán látható módon).

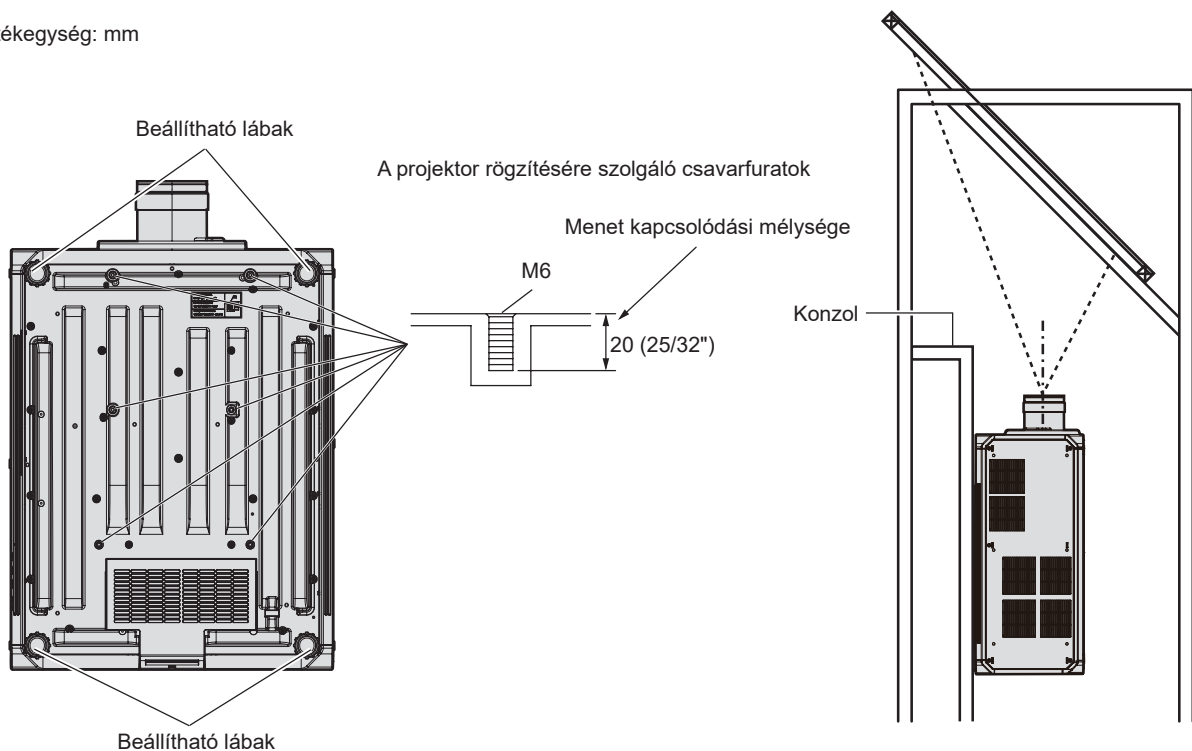
Ebben az esetben ügyeljen arra, hogy ne legyen hézag a projektor alján lévő rögzítőcsavarok lyukai és a beállítási felület között úgy, hogy (fém) távtartókat helyez közéjük.

- A rögzítőcsavarok megfelelő nyomatékkal való meghúzásához használjon nyomaték csavarhúzó, vagy nyomaték imbuszkulcsot. Elektromos csavarhúzó, vagy ütvecsavarozót használni tilos.

A projektor rögzítéséhez használjon kereskedelmi forgalomban kapható szabványos ISO 898-1 csavarokat (szénacél, vagy acéltüvözet anyagból készületeket).

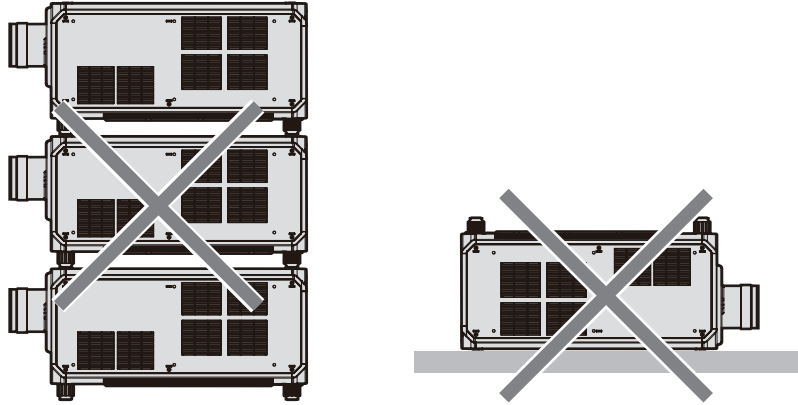
(Csavarátmérő: M6, menetmélység a projektorban: 20 mm (25/32"), csavar meghúzási nyomaték: $4 \pm 0,5 \text{ N}\cdot\text{m}$)

Mértékegység: mm



A projektor rögzítésére szolgáló menetes furatok és a beállítható lábak elhelyezkedése

- Ne helyezzen egymásra három, vagy ennél több projektort.
- Két egymásra rakott projektort ne használjon egyszerre.
Ha két projektort egymásra rak, akkor egyszerre csak egy projektort használjon és a másikat tartalék készülékként használja. Tegyen intézkedéseket a lecsúszás ellen.
- A felső részénél alátámasztva ne használja a projektort.

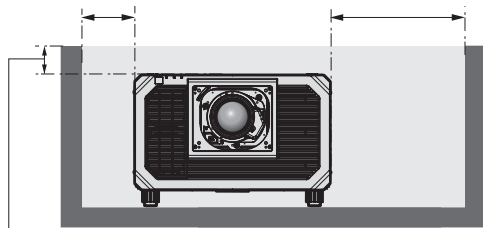


- Ne torlaszolja el a projektor beszívó/kifúvó szellőzőnyílásait.
- Akadályozza meg, hogy a klímaberendezés vagy más projektor által kifúvott hideg, vagy meleg levegő közvetlenül beáramoljon a projektor beszívó/kifúvó szellőzőnyílásain.

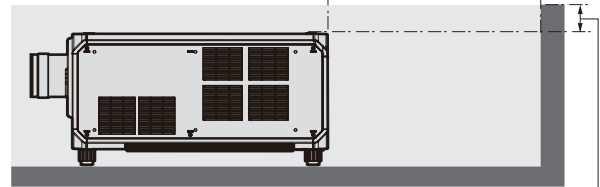
200 mm (7-7/8") vagy hosszabb

500 mm (19-11/16") vagy hosszabb

800 mm (31-1/2") vagy hosszabb



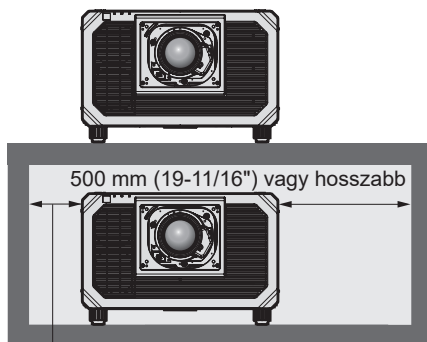
100 mm (3-15/16") vagy rövidebb



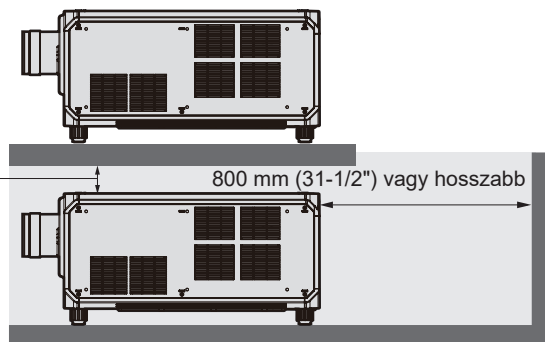
100 mm (3-15/16") vagy rövidebb

- Szűk terekbe ne telepítse a projektort.

Ha szűk térbe telepíti, akkor biztosítson külön légkondicionálást, vagy szellőzést a készülék számára. Ha nem megfelelő a szellőzés akkor felhalmozódik a kiáramló hő és aktiválja a projektor védelmi áramkörét.



200 mm (7-7/8") vagy hosszabb



100 mm (3-15/16") vagy hosszabb

- Ha a projektort plafonra vagy falra szereli fel egy konzol használatával, biztosítsa, hogy a rögzítőcsavar, vagy a tápkábel ne érjen hozzá a plafonban vagy a falban lévő fém részhez. Ennek figyelmen kívül hagyása áramütést okozhat.
- Mivel a nagy teljesítményű lézersugár vagy reflektorfény irányítása a vetítőlencse felületére károsíthatja a DLP-chipeket, gondosan fontolja meg a telepítési környezetet. A projektorba épített mechanikus zár bezárásával megakadályozhatja a DLP-chipek nagy teljesítményű fény általi károsodását a zár funkció használata közben (zár: zárva). A mechanikus zár zárásához a zár funkció használata közben állítsa a [MECHANICAL SHUTTER] elemet [ENABLE]-re. A beállítás részleteit lásd a [DISPLAY OPTION] menüben → [SHUTTER SETTING].
- A Panasonic Projector & Display Corporation nem vállal felelősséget a termék azon károsodásaiért, melyek a telepítés helyének hibás megválasztása miatt történtek, még abban az esetben sem, ha a termék garanciája nem járt le.
- Azonnal távolítsa el a már nem használt terméket, vagy kérjen segítséget egy szakképzett szerelőtől.

Tárolás

A projektort száraz helyiségben tárolja.

Leselejtezés

A termék leselejtezésének helyes módjáról érdeklődjön a helyi önkormányzatnál, vagy a márkakereskedőnél. A terméket szétszerelés nélkül selejtezze le.

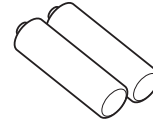
Tartozékok

Ellenőrizze, hogy projektorához megvannak-e a következő tartozékok. A < > jelekben lévő számok a tartozék cikkszámát jelzik.

Vezetékes/vezeték nélküli távirányító egység <1>
(N2QAYB001176)



AA/R6 vagy AA/LR6 elem <2>

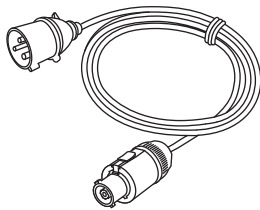


(A távirányítóhoz)

Lencserögzítő csavar <1>
(XYN4+J18FJ) (M4 x 18)



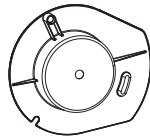
Tápkábel <1>
(K2CZ3YY00085)



A lencse rögzítőelemének rögzítőcsavarjai <4>
(XSB4+12FJK) (M4 x 12)

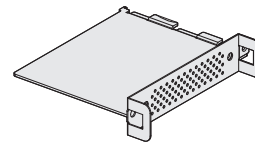


Lencsenyílás borítása <1>
(DPHR1008XA/X1)



(A vásárláskor mellékelve van a termékhez)

SLOT-adapter <1>
(DPKE1043ZA1K/X1)



Figyelem

- A projektor kicsomagolása után szakszerűen selejtezze le a tápkábel kupakját és a csomagolóanyagot.
- A mellékelt tápkábelt csak a projektorhoz használja, más készülékekhez ne.
- Hiányzó tartozékok esetén vegye fel a kapcsolatot kereskedőjével.
- Az apró alkatrészeket megfelelő módon, kisgyermekektől elzárva tárolja.

Megjegyzés

- Ha a Intel® SDM Small (Intel® SDM-S) specifikációs funkció panel a projektor nyílásába van beszerelve akkor a SLOT-adaptert akkor kell használni.
A SLOT-adapterhez kapcsolódó további részletek a következő helyen találhatóak: „Installing the Function Board” (➔ Üzemeltetési útmutatások – Funkciókat bemutató kézikönyv).
- A lencse rögzítőelem rögzítőcsavarjait az opcionális lencse rögzítőelem (modellszám: ET-PLF10, ET-PLF20) projektorhoz történő rögzítésekor kell használni. A telepítési eljárásokról a lencse rögzítőelem legújabb használati utasításában talál információkat. A legújabb használati utasítás a következő weboldalról tölthető le.
<https://docs.connect.panasonic.com/projector>
- Fenntartjuk a tartozékok modellszámának előzetes értesítés nélkül történő módosításának jogát.

Opcionális tartozékok

| Opcionális tartozékok (terméknév) | | Modellszám |
|-----------------------------------|--------------------------------------|--|
| Fénykibocsátó lencse | Zoom lencse | ET-D3LEW10, ET-D3LES20, ET-D3LET30, ET-D3LET40, ET-D3LET80, ET-D3LEW201, ET-D3LES250, ET-D3LEW300, ET-D3LEW600 |
| | Rögzített fókuszú lencse | ET-D3LEW50, ET-D3LEU101, ET-D75LE95 |
| | Halszemoptikás lencse | ET-D3LEF70 |
| Rögzített lencse csatlakozó | | ET-PLF10, ET-PLF20 |
| Funkciós panel | 12G-SDI terminál panel | TY-SB01QS |
| | Funkciópanel 12G-SDI optikai szálhoz | TY-SB01FB |
| | DIGITAL LINK terminál panel | TY-SB01DL |
| | Média processzor panel | ET-SBFMP10 |
| Szűrőkészlet | | ET-EMF740DK |
| Szűrőcsomag | | ET-EMF740DP |
| Vezeték nélküli modul | | AJ-WM50E |

Megjegyzés

- A vezeték nélküli modult (modellszám: AJ-WM50E) 0 °C (32 °F) és 40 °C (104 °F) közötti hőmérsékletű környezetben alkalmazza a projektorhoz csatlakoztatva.
- A szűrőkészletet (modellszám: ET-EMF740DK) a következő feltételek mellett kell használni:
 - Üzemi hőmérséklet: 0 °C (32 °F) és 35 °C (95 °F) között
 - Üzemi magasság: 1400 m (4593') tengerszint feletti magasság alatt
 - Tápellátás: 200 V – 240 V váltakozó áram
 - Állítsa a [FILTER MODE] beállítást [ENABLE] értékre a [PROJECTOR SETUP] menüben → [FILTER SETTING]
- A szűrőkészlet (modellszám: ET-EMF740DK) felszerelésének és a szűrő cseréjének módjáról a szűrőkészlet használati utasításában talál információkat.
- A következő vetítőlencsék is használhatók.
 - ET-D3LEW60
- A következő vetítőlencsék alapkivitelben léptetőmotoros egységgel vannak felszerelve.
 - ET-D3LEW10, ET-D3LES20, ET-D3LET30, ET-D3LET40, ET-D3LEW60, ET-D3LET80, ET-D3LEW201, ET-D3LES250, ET-D3LEW300, ET-D3LEW600
- A következő vetítőlencsék EEPROM-mal (Electrically Erasable Programmable Read-Only Memory) vannak felszerelve beleírt [LENS TYPE] információkkal.
 - ET-D3LEW10, ET-D3LES20, ET-D3LET30, ET-D3LET40, ET-D3LEW50, ET-D3LEW60, ET-D3LEF70, ET-D3LET80, ET-D3LEU101, ET-D3LEW201, ET-D3LES250, ET-D3LEW300, ET-D3LEW600
- A következő vetítőlencsék használata esetén ajánlott Rögzített lencse csatlakozóval együtt használni (modellszám: ET-PLF20).
 - ET-D3LEU101, ET-D3LEW201
- A halszemoptikás lencse használatakor (modellszám: ET-D3LEF70), javasolt a rögzített lencse csatlakozó használata (modellszám: ET-PLF10).
- A DIGITAL LINK kapcsoló (modellszám: ET-YFB200G) és a Digitális interfész doboz (modellszám: ET-YFB100G) szintén használható.
- A DIGITAL LINK kapcsoló (modellszám: ET-YFB200G) vagy a digitális interfész-doboz (modellszám: ET-YFB100G) projektorhoz történő csatlakoztatásához be kell szerelni az opcionális DIGITAL LINK terminál panelt (modellszám: TY-SB01DL) a nyílásba.
- Fenntartjuk az opcionális tartozékok modellszámának előzetes értesítés nélkül történő módosításának jogát.
- A projektorral kompatibilis opcionális tartozékokat előzetes értesítés nélkül bővíthetjük, vagy módosíthatjuk. A jelen dokumentumban leírt opcionális kiegészítők 2026 májusában érvényesek. A legfrissebb információk érdekében látogasson el a következő honlapra.
<https://docs.connect.panasonic.com/projector>

A projektor be/ki kapcsolása

A projektor bekapcsolása

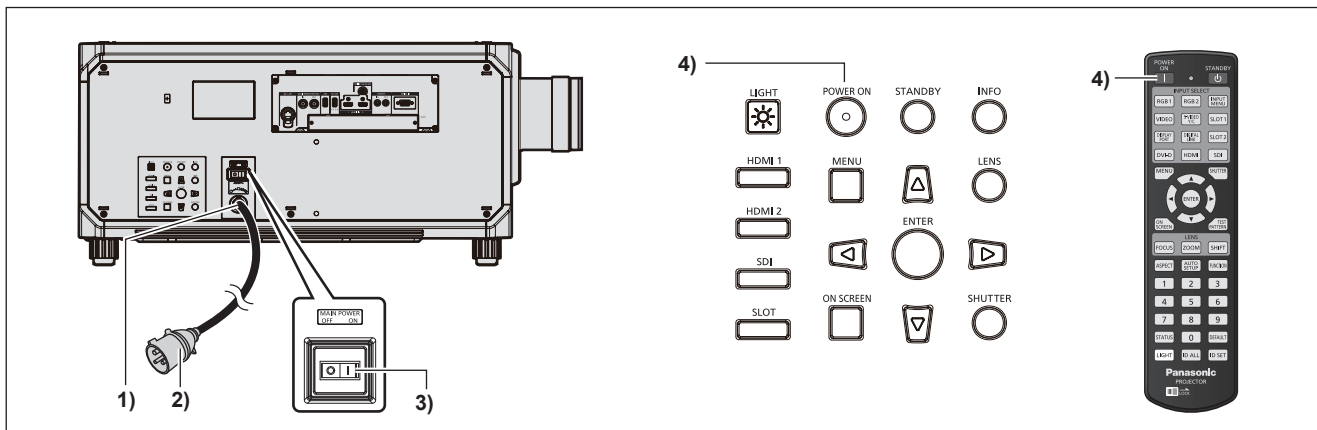
A projektor bekapcsolása előtt helyezze fel a fénykibocsátó lencsét.

A fénykibocsátó lencse cseréje, vagy eltávolítása előtt állítsa a fénykibocsátó lencsét kiindulási helyzetbe.

A fénykibocsátó lencse kiindulási helyzetbe való állításával kapcsolatosan további információkat itt találhat: „Moving the projection lens to the home position”, ebben: „Projecting” (➔ Üzemeltetési útmutatások – Funkciókat bemutató kézikönyv).

A fénykibocsátó lencse felhelyezésének/eltávolításának lépéseit itt találhatja meg: „Attaching/removing the projection lens” (➔ Üzemeltetési útmutatások – Funkciókat bemutató kézikönyv).

Először vegye le a lencsevédőt.



1) Csatlakoztassa a tápkábelt a projektorhoz.

2) Csatlakoztassa a tápkábelt egy hálózati aljzathoz.

3) A bekapcsoláshoz nyomja meg az <ON> részt a <MAIN POWER> kapcsolón.

- A <ON (G)/STANDBY (R)> tápellátásjelző pirosan világít és a projektor készenléti módba kapcsol.

4) Nyomja meg a <POWER ON> gombot.

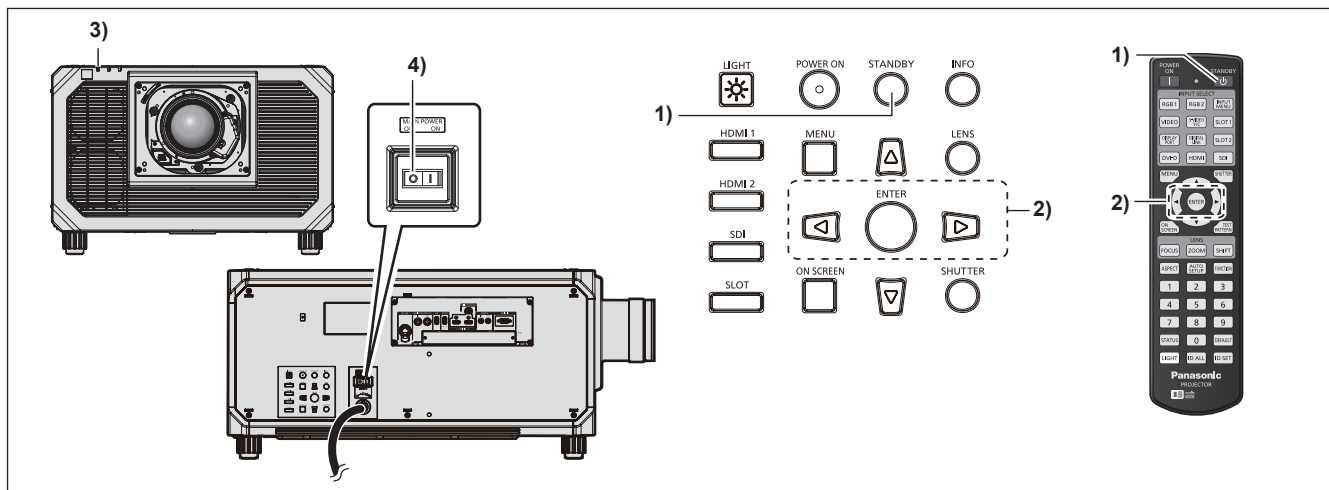
- A <ON (G)/STANDBY (R)> tápellátásjelző zölden világít és hamarosan megjelenik a kép a vetítövásznon.

* Részletes információkat az „Üzemeltetési útmutatások – Funkciókat bemutató kézikönyv” kiadványban találhat.

Figyelem

- A projektor elindítása előtt mindig vegye le a lencsevédőt. Ha folyamatosan felhelyezett lencsevédővel használja a projektort, akkor a lencsevédő felforrósodhat és tűz keletkezhet.

A projektor kikapcsolása



- 1) Nyomja meg a <STANDBY> gombot.
 - Megjelenik a [POWER OFF(STANDBY)] visszaigazoló képernyő.
- 2) Nyomja meg a ◀▶ elemet az [OK] kiválasztásához, és nyomja meg a <ENTER> gombot.
- 3) Várjon pár másodpercet, amíg a projektor testén lévő <ON (G)/STANDBY (R)> tápellátásjelző piros színűre nem vált.
- 4) A kikapcsoláshoz nyomja meg az <OFF> részt a <MAIN POWER> kapcsolón.

* Részletes információkat az „Üzemeltetési útmutatások – Funkciókat bemutató kézikönyv” kiadványban találhat.

Figyelem

- A projektor kikapcsolásakor tartsa be a leírt műveleteket. Ennek elmulasztása károsíthatja a belső komponenseket és hibás működéshez vezethet.

Megjegyzés

- Ha a [PROJECTOR SETUP] menü → [STANDBY MODE] beállítás [ECO], akkor a főkapcsoló kikapcsolása után a tápellátás jelzőfény <ON (G)/STANDBY (R)> néhány percig pirosan világít. Ne feledje, hogy a főkapcsoló kikapcsolása a <MAIN POWER> kapcsoló <OFF> oldalának megnyomásával történik.

Gyártotta:

Panasonic Projector & Display Corporation
2-15 Matsuba-cho, Kadoma City, Osaka 571-8503, Japán

Importőr:

Panasonic Connect Europe GmbH
Hagenauer Strasse 43, 65203 Wiesbaden, Németország

Hivatalos képviselő az EU-ban:

Panasonic Connect Europe GmbH
Panasonic Testing Centre
Winsbergring 15, 22525 Hamburg, Németország

Tájékoztatás felhasználók számára az elhasznált eszközök, akkumulátorok és szárazelemek begyűjtéséről és ártalmatlanításáról.**Csak az Európai Unió és olyan országok részére, amelyek begyűjtő rendszerekkel rendelkeznek**

A termékeken, a csomagoláson és/vagy a kísérő dokumentumokon szereplő szimbólumok azt jelentik, hogy az elhasznált elektromos és elektronikus termékeket, szárazelemeket és akkumulátorokat tilos az általános háztartási hulladékkal keverni.

Az elhasznált eszközök, szárazelemek és akkumulátorok megfelelő kezelése, hasznosítása és újrafelhasználása céljából, kérjük, hogy a helyi törvényeknek, megfelelően juttassa el azokat a kijelölt gyűjtőhelyekre.

E termékek, szárazelemek és akkumulátorok előírás szerű ártalmatlanításával Ön hozzájárul az értékes erőforrások megóvásához, és megakadályozza az emberi egészség és a környezet károsodását.

Amennyiben a begyűjtéssel és újrafelhasználással kapcsolatban további kérdése lenne, kérjük, érdeklődjön a helyi önkormányzatnál.

E hulladékok szabálytalan elhelyezését a nemzeti jogszabályok büntethetik.

**Megjegyzés a szárazelem- és akkumulátor-szimbólummal kapcsolatban (alsó szimbólumpélda):**

Ezek a szimbólumok kémiai szimbólummal együtt alkalmazhatók. Ebben az esetben teljesíti az EU irányelvnek vegyi anyagra vonatkozó követelményét.

Panasonic Projector & Display Corporation

Web Site : <https://docs.connect.panasonic.com/projector>
© Panasonic Projector & Display Corporation 2026

W0526JY0 -PT