

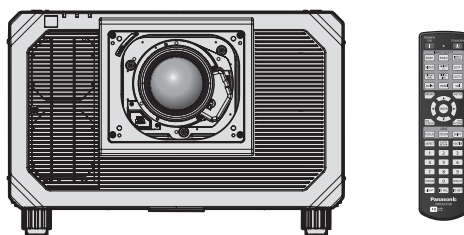
## Upute za rad Osnovni vodič

Projektor DLP™

Komercijalna upotreba

Br. modela

PT-RQ45K  
PT-RZ44K



Leća projektoru prodaje se zasebno.

### Pročitati prije upotrebe

Više informacija potražite u dokumentu „Upute za rad – Priručnik za funkcije“.  
Za preuzimanje dokumenta „Upute za rad – Priručnik za funkcije“ posjetite sljedeću web-lokaciju.  
<https://docs.connect.panasonic.com/projector>



- Na vašem jeziku dostupan je samo ovaj dokument „Upute za rad – Osnovni vodič“.  
Pojednosti pročitajte u dokumentu „Upute za rad – Priručnik za funkcije“ na drugim jezicima.

Hvala što ste kupili ovaj proizvod tvrtke Panasonic.

- Prije početka rada s proizvodom, molimo vas da pažljivo pročitate upute i spremite ovaj priručnik za buduću upotrebu.
- Prije upotrebe ovog proizvoda obavezno pročitate „Prvo pročitajte ovo!“ (➔ str. od 2 do 10).

**HDMI™**  
HIGH-DEFINITION MULTIMEDIA INTERFACE



**REAL D 3D**  
Samo PT-RZ44K

**4K\***  
PROFESSIONAL

\* Samo PT-RQ45K  
Razlučivost je 3 840 x 2 400 točaka  
(QUAD PIXEL DRIVE: ON)



CROATIAN

DPQP1742ZA/X1

# Prvo pročitajte ovo!

**UPOZORENJE:** UREĐAJ JE POTREBNO UZEMLJITI.

**UPOZORENJE:** Da biste spriječili štetu koja može rezultirati opasnošću od požara ili strujnog udara, nemojte izlagati uređaj kiši ili vlazi.

Uređaj nije namijenjen za upotrebu u izravnom vidnom polju na radnom mjestu vizualnog prikaza. Da biste izbjegli ometajuće odsjaje na radnom mjestu vizualnog prikaza, ovaj se uređaj ne smije postavljati u izravno vidno polje.

Oprema nije namijenjena za upotrebu na video radnoj stanici sukladno s odredbom BildscharbV.

Razina pritiska zvuka na položaju rukovoditelja jednaka je ili manja od 70 dB (A) u skladu s ISO 7779.

**UPOZORENJE:**

1. Uklonite utikač iz glavne utičnice kada jedinica nije u upotrebi tijekom dužeg razdoblja.
2. Da biste spriječili strujni udar, ne uklanjajte poklopac. Unutar uređaja nema dijelova koje može servisirati korisnik. Obratite se stručnom osoblju servisa.
3. Ne uklanjajte zatik za uzemljenje na utičnici. Uređaj je opremljen utičnicom s uzemljenjem s tri račve. Takva utičnica odgovara samo utičnicama s uzemljenjem. To je sigurnosna značajka. Ako ne možete umetnuti utikač u utičnicu glavnog napajanja, obratite se električaru. Ne koristite uzemljenje za druge svrhe.

**UPOZORENJE:**

Uređaj je usklađen s Klasom A odredbe CISPR32.

U stambenom okruženju ova oprema može uzrokovati radijsku interferenciju.

**OPREZ:** Da biste osigurali trajnu sukladnost, slijedite priložene upute za instalaciju. To uključuje upotrebu isporučenog napajajućeg kabela i zaštićenih kabela sučelja za spajanje računala ili perifernih uređaja. Isto tako, sve neovlaštene promjene ili izmjene ovog uređaja mogu poništiti korisnikovu mogućnost rada na uređaju.

Uređaj je namijenjen za projekciju slika na zaslone itd. i nije namijenjen za upotrebu kao unutarnje osvjetljenje u kućanstvima.

Direktiva 2009/125/EC

**UPOZORENJE:** DA BI SE SMANJIO RIZIK OD POŽARA ILI ELEKTRIČNOG UDARA, PROIZVOD NEMOJTE IZLAGATI KIŠI ILI VLAZI.

**UPOZORENJE:** OPASNOST OD STRUJNOG UDARA. NE OTVARATI.



Indikacija na projektoru



Simbol munje sa strelicom unutar jednakostraničnog trokuta treba upozoriti korisnika na prisutnost neizoliranog „opasnog napona“ unutar kućišta uređaja koji može biti dovoljne jačine da predstavlja rizik od strujnog udara.



Uskličnik unutar jednakostraničnog trokuta treba upozoriti korisnika na prisutnost važnih uputa o radu i održavanju (servisiranju) u priručnicima koji su isporučeni uz proizvod.

## Samo za EU



Ova oznaka CE odnosi se na baterije koje se isporučuju s proizvodom i upućuje na to da su baterije usklađene sa zahtjevima Uredbe o baterijama (EU) 2023/1542.

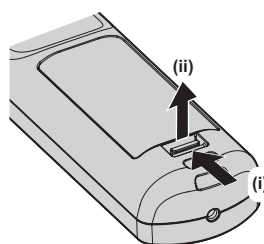
## EU deklaracija o sukladnosti s RE direktivom

Ovaj proizvod odgovara bitnim zahtjevima i drugim relevantnim uredbama Direktive 2014/53/EU.

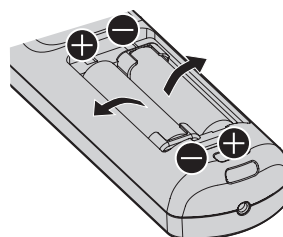
## Za uklanjanje baterije

### Baterija daljinskog upravljača

1. Pritisnite polugu i podignite poklopac.



2. Izvadite baterije.



## Obavijest o optičkom i laserskom zračenju

Ovaj projektor je laserski proizvod Klase 1 koji je sukladan sa standardom IEC 60825-1:2014.

1

CLASS 1 LASER PRODUCT



**OPASNOST:** IZBJEĞAVAJTE IZLAGANJE OČJU ILI KOŽE IZRAVNOM ILI RASPRŠENOM ZRAČENJU. Lasersko zračenje 4. klase prisutno je kada je otvorena pristupna ploča.

危険— 打开时有 4 类激光辐射  
避免眼或皮肤受到直射或散射辐射的照射  
危険-開放時クラス4のレーザー放射  
直接放射又は分散放射に眼又は皮膚を暴露させないこと  
DANGER-CLASS 4 LASER RADIATION WHEN OPEN AVOID EYE OR  
SKIN EXPOSURE TO DIRECT OR SCATTERED RADIATION  
DANGER-RAYONNEMENT LASER DE CLASSE 4 - EN CAS D'OUVERTURE  
EXPOSITION DANGEREUSE AU RAYONNEMENT DIRECT OU  
DIFFUS DES YEUX OU DE LA PEAU

DPQT1359YA

Unutarnja strana proizvoda

**OPREZ:** Korištenje kontrola ili podešenja, ili izvođenje postupaka drugačijih od ovdje navedenih može rezultirati u izlaganju opasnom zračenju.

**UPOZORENJE:** Ne gledajte u svjetlo koje emitira leća dok je projektor u upotrebi.

2



**Prvo pročitajte ovo!**

**UPOZORENJE:** Nemojte gledati izravno u zraku. Zabranjeno je svako izravno izlaganje očiju zrakama, RG3 IEC 62471-5:2015.  
Ovaj proizvod emitira optičko zračenje koje je možda opasno.  
Sigurnosna udaljenost: pročitajte odjeljak „Udaljenost od opasnosti (IEC 62471-5:2015)“ (str. ➔ 5).

<b>RISK GROUP 3</b>
<p>WARNING: POSSIBLY HAZARDOUS OPTICAL RADIATION EMITTED FROM THIS PRODUCT. HAZARD DISTANCE: REFER TO THE OPERATING INSTRUCTIONS. DO NOT LOOK INTO THE BEAM. NO DIRECT EYE EXPOSURE TO THE BEAM IS PERMITTED. AVERTISSEMENT: DES RADIATIONS OPTIQUES NUISIBLES PEUVENT ÊTRE EMISES PAR CE PRODUIT. DISTANCE DU RISQUE : CONSULTEZ LE MANUEL D'UTILISATION. WARNING: DIESES PRODUKT EMITTIERT MÖGLICHERWEISE GEFÄHRLICHE OPTISCHE STRAHLUNG. GEFÄHRDUNGSABSTAND: BEACHTEN SIE DIE BEDIENUNGSANLEITUNG.</p> <p>ПРЕДУПРЕЖДЕНИЕ: ДАННАЯ ПРОДУКЦИЯ МОЖЕТ СОЗДАВАТЬ ОПАСНОЕ ОПТИЧЕСКОЕ ИЗЛУЧЕНИЕ. ОПАСНОЕ РАССТОЯНИЕ: СМ. ИНСТРУКЦИИ ПО ЭКСПЛУАТАЦИИ. 경고: 본 제품에서 유해한 광방사가 방출되었을 가능성이 있습니다. 위험 거리: 사용설명서를 참조하십시오.</p>
<b>警告</b>
<b>リスクグループ 3</b>
<p>この製品の投光光を直接のぞき込まないでください。危険を及ぼす可能性があります。障害距離：取扱説明書をご覧ください。ビームを見ないこと。目へのビームの直接視を禁止する。</p>
<b>警告</b>
<b>危險等級 3</b>
<p>此產品可能含有危險的光學輻射。 危害距離：請參閱使用說明書。</p>

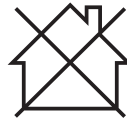
<b>RISK GROUP 3</b>
<p>WARNING: POSSIBLY HAZARDOUS OPTICAL RADIATION EMITTED FROM THIS PRODUCT. HAZARD DISTANCE: REFER TO THE OPERATING INSTRUCTIONS. DO NOT LOOK INTO THE BEAM. NO DIRECT EYE EXPOSURE TO THE BEAM IS PERMITTED. AVERTISSEMENT: DES RADIATIONS OPTIQUES NUISIBLES PEUVENT ÊTRE EMISES PAR CE PRODUIT. DISTANCE DU RISQUE : CONSULTEZ LE MANUEL D'UTILISATION. WARNING: DIESES PRODUKT EMITTIERT MÖGLICHERWEISE GEFÄHRLICHE OPTISCHE STRAHLUNG. GEFÄHRDUNGSABSTAND: BEACHTEN SIE DIE BEDIENUNGSANLEITUNG.</p> <p>ПРЕДУПРЕЖДЕНИЕ: ДАННАЯ ПРОДУКЦИЯ МОЖЕТ СОЗДАВАТЬ ОПАСНОЕ ОПТИЧЕСКОЕ ИЗЛУЧЕНИЕ. ОПАСНОЕ РАССТОЯНИЕ: СМ. ИНСТРУКЦИИ ПО ЭКСПЛУАТАЦИИ. 경고: 본 제품에서 유해한 광방사가 방출되었을 가능성이 있습니다. 위험 거리: 사용설명서를 참조하십시오.</p>

3



Symbol upozorenja na optičko zračenje

3

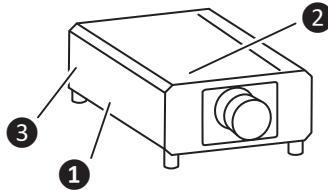


Symbol za upozorenje „Nije za upotrebu u širokoj potrošnji”  
Ovaj je projektor osmišljen za komercijalnu upotrebu i nije namijenjen naseljenim područjima.

3

**Mjesto na kojem se nalaze sigurnosne oznake za optičko i lasersko zračenje**

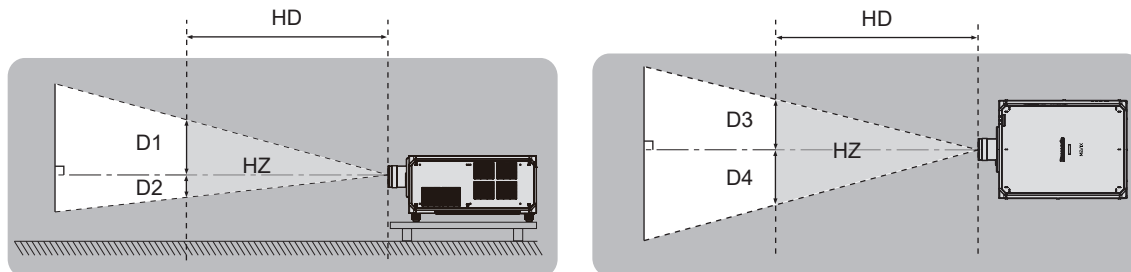
Vrste oznaka mogu se razlikovati ovisno o državi.



## ■ Udaljenost od opasnosti (IEC 62471-5:2015)

Udaljenost od površine projekcijske leće pri kojoj emisija doseže granicu pristupne emisije (AEL) RG2 (rizične skupine 2) poznata je kao udaljenost od opasnosti (HD) ili sigurnosna udaljenost. Područje u kojem emisija premašuje granicu pristupne emisije RG2 zove se zona opasnosti (HZ).

Unutar zone opasnosti, nemojte nikada gledati u svjetlo projicirano s projektorom. Oči se mogu oštetiti izravnim zračenjem čak i kada gledate u svjetlo samo na trenutak. Ako ste izvan zone opasnosti, smatra se da je sigurno u svim okolnostima osim kada namjerno zurite u svjetlo projicirano s projektorom.



Primjer upotrebe leće ET-D3LES250

## ■ Rizična skupina

Kombinacija projektor i leće za projekciju svrstava se u RG2 kada je udaljenost od opasnosti 1 m (39-3/8") ili manje. Kategorizira se kao RG3 (rizična skupina 3) kada je udaljenost od opasnosti veća od 1 m (39-3/8"), a koristi se za komercijalnu umjesto za upotrebu u širokoj potrošnji.

U slučaju RG3 postoji mogućnost oštećenja očiju izravnim zračenjem kada gledate u projekcijsko svjetlo unutar zone opasnosti čak i nakratko.

U slučaju RG2 moguća je sigurna upotreba u svim okolnostima osim ako namjerno izravno gledate u svjetlo koje projektor projicira.

Za ovaj se projektor kombinacija s bilo kojom projekcijskom lećom kategorizira kao RG3.

U tablici su navedene udaljenosti unutar zone opasnosti za pojedine projekcijske leće kada udaljenost od opasnosti premašuje 1 m (39-3/8").

(Jedinica: m)

Broj modela projekcijske leće	HD*1	D1*2	D2*2	D3*2	D4*2
ET-D3LEW10	1,5	0,57	0,57	0,61	0,61
ET-D3LES20 ET-D3LES250	2,1	0,59	0,59	0,62	0,62
ET-D3LET30	4,3	0,60	0,60	0,64	0,64
ET-D3LET40	6,7	0,59	0,59	0,63	0,63
ET-D3LET80	11,1	0,53	0,53	0,56	0,56

\*1 HD: udaljenost od opasnosti

\*2 Vrijednosti od D1 do D4 promijenit će se ovisno o vrijednosti pomaka leće. Brojevi navedeni u tablici maksimalne su vrijednosti.

## Napomena

- Vrijednost je tablica na temelju propisa IEC 62471-5:2015.
- Projekcijske leće kompatibilne s projektorom mogu se dodati ili promijeniti bez prethodne obavijesti. Za najnovije informacije posjetite sljedeću web-lokaciju.  
<https://docs.connect.panasonic.com/projector>

## Pozor

- Ako svjetlo projicirano s projektorom ulazi izravno u oči dok ste unutar zone opasnosti, može doći do oštećenja mrežnice. Nemojte ulaziti u zonu opasnosti tijekom uporabe. Alternativno, instalirajte projektor na lokaciji u kojoj projicirano svjetlo ne ulazi izravno u oči.

## UPOZORENJE:

### ■ NAPAJANJE

**Zidna utičnica ili sklopka montirat će se pokraj opreme i mora biti lako dostupna u slučaju nastanka problema. Ako dođe do sljedećih problema, odmah prekinite napajanje.**

Neprekidna upotreba projektor u tim uvjetima rezultirat će požarom ili strujnim udarom ili će uzrokovati oštećenje vida.

- Ako u projektor dospiju strani predmeti ili voda, prekinite napajanje.
- Ako projektor padne ili dođe do loma kućišta, prekinite napajanje.
- Ako primijetite dim, neobične mirise ili buku iz projektor, prekinite napajanje.

Kontaktirajte ovlaštenu servisnu centar radi popravaka, ne pokušavajte sami popraviti projektor.

**Tijekom grmljavine ne dodirujte projektor ili kabel.**

Može doći do strujnog udara.

**Nemojte napraviti nešto što bi moglo oštetiti napajački kabel, utikač ili priključak napajanja.**

Ako se koristi oštećeni napajački kabel, mogu nastati strujni udari, kratki spojevi ili požar.

- Nemojte oštetiti napajački kabel, mijenjati ga, rastavljati ga, postavljati ga pokraj zagrijanih objekata, pretjerano ga savijati, zavrtati, postavljati teške predmete na njega ili ga zamotati u snop.

Kontaktirajte ovlaštenu servisnu centar radi popravaka napajačkog kabela, utikača ili priključka za napajanje koji su možda nužni.

**Ne upotrebljavajte ništa osim priloženog napajačkog kabela.**

Ako ne postupite na taj način, prouzročit ćete strujne udare ili požar. Imajte na umu da ako ne upotrijebite priloženi napajački kabel kako biste uzemljili uređaj na strani utičnice, možete uzrokovati strujne udare.

**U potpunosti umetnite napajački kabel u zidnu utičnicu.**

Ako utikač nije pravilno umetnut, doći će do strujnih udara ili pregrijavanja.

- Ne upotrebljavajte utikače koji su oštećeni ili zidne utičnice koje nisu čvrsto pričvršćene na zid.

**Do kraja pričvrstite priključak za napajanje (na strani projektor) u terminal <AC IN>.**

Priključak za napajanje koji nije u potpunosti pričvršćen može rezultirati požarima koje su uzrokovali strujni udari ili stvaranje topline.

**Ne rukujte utikačem i priključkom napajanja vlažnim rukama.**

Ako ne postupite na taj način, prouzročit ćete strujne udare.

**Koristite utičnicu koja nezavisno prima 30 A kada koristite projektor s 200 V do 240 V izmjenične struje.**

**Koristite utičnicu koja nezavisno prima 15 A kada koristite projektor s 100 V do 120 V izmjenične struje.**

Korištenje utičnice zajedno s drugim uređajem može rezultirati požarom zbog stvaranja topline.

**Nemojte preopteretiti zidnu utičnicu.**

Ako je napajanje preopterećeno (npr. zbog primjene previše prilagodnika), može doći do pregrijavanja, što će prouzročiti vatru.

**Redovito čistite utikač kako ga ne bi prekrila prašina.**

Ako to ne učinite, doći će do požara.

- Ako se na utikaču nataloži prašina, zbog nastale vlage može doći do oštećenja izolacije.
- Ako ne upotrebljavate projektor tijekom dužeg razdoblja, izvucite utikač iz zidne utičnice.

Redovito izvucite utikač iz zidne utičnice i prebrišite ga suhom tkaninom.

## UPOZORENJE:

### ■ O UPOTREBI/MONTAŽI

**Nemojte polagati projektor na mekane tkanine kao što su tepisi ili prostirke.**

Ako to učinite, projektor će se pregrijati, što uzrokuje opekline, požar ili oštećenje projektor.

**Ne postavljajte projektor na vlažna ili prašnja mjesto niti na mjesto gdje bi projektor mogao doći u doticaj s uljnim dimom ili parom.**

Upotreba projektor u takvim uvjetima rezultirat će požarom, strujnim udarima ili propadanjem dijelova. Ulje također može deformirati plastični dio i projektor bi mogao pasti dok je montiran na strop.

**Nemojte montirati projektor na mjesto koje nije dovoljno čvrsto da podnese punu težinu projektor ili na površinu koja je nakošena ili nestabilna.**

Ako tako ne postupite, projektor može pasti ili se prevrnuti, što može rezultirati teškom ozljedom ili štetom.

**Ne postavljajte projektor na mjesto na kojem ljudi prolaze.**

Ljudi se mogu spotaknuti o kabel ili udariti projektor što može uzrokovati požar, električni udar ili ozljedu.

**Projektor instalirajte na mjestu koje je dovoljno udaljeno od okolnih zidova i predmeta tako da zrak slobodno prolazi kroz otvore za provjetranje.**

U protivnom će doći do pregrijavanja projektor koje može uzrokovati požar ili rezultirati oštećenjem projektor.

- Ne postavljajte projektor na uska, slabo prozračena mjest.
- Pojediniosti sadrže „Mjere opreza prilikom postavljanja projektor“ (str. ➔ 13).
- Ne postavljajte projektor na tkaninu ili papire jer bi te materijale mogao uvući otvor za ulaz zraka.

**Ne gledajte u svjetlo koje emitira leća niti nemojte svoju kožu izlagati tom svjetlu dok je projektor u upotrebi.**

**Ne ulazite u tok svjetla projekcije s optičkim uređajem (poput povećala ili zrcala).**

Ako to učinite, može doći do opekline ili gubitka vida.

- Leća projektor emitira jako svjetlo. Ne gledajte ravno u to svjetlo niti ne polazite ruke na njega.
- S naročitim oprezom spriječite da mala djeca gledaju u leću. Osim toga, isključite napajanje i isključite glavnu sklopku kada niste u blizini projektor.

**Ne projicirate sliku kada je leća prekrivena poklopcem leće.**

Ako to učinite, možete uzrokovati vatru.

**Nikada ne pokušavajte prepraviti ili rastaviti projektor.**

Visoki naponi mogu uzrokovati požar ili strujne udare.

- Za bilo kakav pregled, podešavanje i popravak obratite se ovlaštenom servisnom centru.

**Ne dopustite da u projektor dospiju metalni objekti, zapaljivi objekti ili tekućine. Ne dopustite da se projektor namoči.**

Ako se to dogodi, mogući su kratki spojevi ili pregrijavanje, što će rezultirati požarom, strujnim udarom ili kvarom projektor.

- Ne postavljajte spremnike s tekućinom ili metalnim objektima pokraj projektor.
- Ako u unutrašnjost projektor dospije tekućina, obratite se svojem trgovcu.
- Naročita pozornost potrebna je radi djece.

**Radove na postavljanju, kao što je montaža projektor na visokom mjestu, treba izvoditi kvalificirani tehničar.**

Ako se montaža pravilno ne provede i završi, može uzrokovati ozljede ili nezgode, kao što je strujni udar.

## UPOZORENJE:

### ■ DODATNA OPREMA

**Ne upotrebljavajte baterije nepravilno, niti rukujte njima nepravilno i pratite sljedeće upute.**

Ako to ne učinite, moguće su opekline, curenje baterija, pregrijavanje, eksplozija ili izbijanje požara.

- Ne upotrebljavajte neoznačene baterije.
- Ne puniti suhe baterije.
- Ne rastavljajte suhe baterije.
- Ne zagrijavajte baterije niti ih polazite u vodu ili vatru.
- Ne dopustite da se + i – terminali baterija dodiruju s metalnim predmetima poput ogrlica ili kopči za kosu.
- Ne pohranjujte niti nosite baterije zajedno s metalnim predmetima.
- Pohranite baterije u plastičnu vrećicu i držite ih podalje od metalnih predmeta.
- Uvjerite se da su polariteti (+ i –) pravilni kada umećete baterije.
- Ne upotrebljavajte novu bateriju zajedno sa starom baterijom niti miješajte različite vrste baterija.
- Ne upotrebljavajte baterije na kojima je vanjski sloj kućišta uklonjen ili ne postoji.

**Ako tekućina baterije curi, ne dirajte je golim rukama i po potrebi poduzmite sljedeće mjere.**

- Tekućina iz baterije na vašoj koži ili odjeći može uzrokovati upalu ili ozljedu kože.  
Isperite čistom vodom i odmah potražite savjet liječnika.
- Tekućina iz baterije koja dođe u doticaj s vašim očima može rezultirati gubitkom vida.  
U tom slučaju ne trljajte oči. Isperite čistom vodom i odmah potražite savjet liječnika.

**Djeca ne smiju moći dosegnuti vijak za pričvršćivanje leće i vijke za pričvršćivanje fiksnog dodatka za leću.**

Slučajno gutanje vijaka može prouzročiti ozljedu.

- Ako dođe do gutanja vijka, odmah potražite savjet liječnika.

**Pravovremeno uklonite istrošene baterije iz daljinskog upravljača.**

- Ako ih ostavite u jedinici, moguće je istjecanje tekućine, pregrijavanje ili eksplozija baterija.

## **OPREZ:**

### **■ NAPAJANJE**

**Kada odspajate napajački kabel, obavezno pridržavajte utikač i priključak napajanja.**

Ako povučete samo napajački kabel, vod će se oštetiti, što može uzrokovati požar, kratke spojeve ili ozbiljne strujne udare.

**Kada ne upotrebljavate projektor tijekom dužeg razdoblja, izvucite utikač iz zidne utičnice.**

Ako to ne učinite, mogući su požar ili strujni udar.

**Prije zamjene leće projektoru uvjerite se da je napajanje isključeno i odspojite utikač iz zidne utičnice.**

- Neočekivana projekcija svjetla može uzrokovati ozljedu očiju.
- Zamjena leće projektoru bez odspajanja utikača može uzrokovati strujni udar.

**Iskopčajte utikač za napajanje iz zidne utičnice prije nego što pričvrstite ili uklonite ploču s funkcijama (neobavezno), radite na održavanju i zamjenjujete filtre.**

Ako to ne učinite, moguć je strujni udar.

**Ne priključujte napajački kabel u projektor dok je pod naponom.**

**Ne uklanjajte priključak za napajanje (na strani projektoru) dok je struja uključena.**

Priključivanje ili isključivanje utikača dok je uređaj pod naponom može uzrokovati požar zbog iskrenja.

### **■ O UPOTREBI/MONTAŽI**

**Ne postavljajte teške predmete na projektor.**

Ako to učinite, moguće je da će projektor postati nestabilan i pasti, što može rezultirati oštećenjem ili ozljedom. Projektor će se oštetiti ili izobličiti.

**Nemojte svoju težinu stavljati na projektor.**

Mogli biste pasti ili bi se projektor morao polomiti, što može uzrokovati ozljedu.

- S naročitim oprezom spriječite da mala djeca ne sjedaju i ne staju nogama na projektor.

**Ne postavljajte projektor na izrazito topla mjesta.**

Ako to učinite, uzrokovat ćete propadanje vanjskog kućišta ili unutarnjih dijelova, ili prouzročiti požar.

- Posebno pripazite na lokacijama izloženima izravnom svjetlu ili pokraj grijaćih tijela.

**Ne stavljajte ruke u otvore pokraj optičke leće dok pomičete leću.**

Ako to učinite, mogli biste se ozlijediti.

**Ne instalirajte projektor na lokaciji gdje može nastati zagađenje solju ili korozivnim plinom.**

Ako to učinite, moguć je pad projektoru uzrokovan korozijom. Ujedno može doći do kvara.

**Nemojte stajati ispred leće dok se koristi projektor.**

Ako to učinite, moguća su oštećenja i opekline na odjeći.

- Leća projektoru emitira jako svjetlo.

**Nemojte postavljati predmete ispred leće dok se koristi projektor.**

**Ne blokirajte projekciju postavljanjem nekog predmeta na leću projektoru.**

Ako to učinite, moguć je požar, oštećenje predmeta ili kvar projektoru.

- Leća projektoru emitira jako svjetlo.

**Projektor moraju nositi ili montirati dvije ili više osoba.**

Ako se tako ne učini, moguće su ozljede.

**Uvijek odspojite sve kabele prije pomicanja projektoru.**

Pomicanje projektoru s kabelima koji su još prikopčani može oštetiti kabele, što će uzrokovati požar ili strujni udar.

## **OPREZ:**

### **■ DODATNA OPREMA**

**Kada ne upotrebljavajte projektor tijekom dužeg razdoblja, uklonite baterije iz daljinskog upravljača.** Ako to ne učinite, baterije će procuriti, pregrijati se, izbit će vatra ili će eksplodirati, što može uzrokovati požar ili onečišćenje okolnog područja.

### **■ ODRŽAVANJE**

**Zatražite upute od trgovca o čišćenju unutarnjeg dijela projektor svakih 20 000 sati korištenja, što je procijenjeno trajanje.**

Neprekidna upotreba dok je prašina nakupljena unutar projektor može uzrokovati požarom.

- Upitajte svog trgovca koji su troškovi čišćenja.

### **■ GLEDANJE 3D VIDEOSADRŽAJA (samo PT-RZ44K)**

**Osobe sa zdravstvenom poviješću preosjetljivosti na svjetlo, srčanim problemima ili slabim fizičkim zdravljem ne bi trebali gledati 3D slike.**

To može uzrokovati pogoršanje zdravstvenog stanja.

**Ako osjetite umor ili nelagodu, neku drugu neuobičajenu pojavu dok gledate s 3D naočalama, prekinite gledanje.**

Nastavak korištenja može uzrokovati zdravstvene probleme. Po potrebi uzmite stanku.

**Kada gledate 3D filmove, planirajte gledanje jednog po jednog filma i po potrebi uzimajte stanke.**

**Kada gledate 3D slike, primjerice, tijekom igranja 3D igara ili na računalu koje omogućuje dvosmjernu interakciju, uzmite odgovarajuću stanku svakih 30 do 60 minuta.**

Gledanje tijekom dužih razdoblja može uzrokovati zamor očiju.

**Kada pripremate sadržaje, upotrijebite sadržaje koji su izrađeni za korištenje u 3D formatu.**

To može uzrokovati zamor očiju ili zdravstvene probleme.

**Kada gledate 3D slike, obratite pozornost na osobe i predmete u blizini.**

3D videozapis može se pogrešno zamijeniti za stvarni predmet, a posljedične kretnje tijela uzrokovati oštećenje predmeta i ozljedu.

**Upotrebljavajte 3D naočale kada gledate 3D videozapise.**

**Ne nagnjite glavu kada gledate 3D naočalama.**

**Kratkovidne ili dalekovidne osobe, osobe koje slabije vide na jedno oko ili imaju astigmatizam trebaju koristiti korektivne naočale itd. kada se služe 3D naočalama.**

**Ako tijekom gledanja 3D videozapisa uočite dvostruku jasnu sliku, prekinite gledanje.**

Gledanje tijekom dužih razdoblja može uzrokovati zamor očiju.

**Gledajte na sigurnoj udaljenosti ili najmanjoj udaljenosti od tri stvarne visine zaslona.**

Gledanje na udaljenosti bližoj od preporučene može uzrokovati zamor očiju. Kao i s filmovima, ako pri vrhu i dnu videozapisa postoje crne trake, gledajte ga na udaljenosti tri ili više puta većoj od visine zaslona ispunjenog videosadržajem.

**Djeca mlađa od 5 ili 6 godina ne bi trebala koristiti 3D naočale.**

Budući da je teško ocijeniti reakcije djece kada je u pitanju umor i nelagoda, njihovo se stanje može naglo pogoršati.

Ako dijete koristi 3D naočale, skrbnici trebaju obratiti pozornost na zamor očiju u djeteta.

## ■ Zaštitni znakovi

- MEVIX i SOLID SHINE zaštitni su znakovi ili registrirani zaštitni znakovi korporacije Panasonic Projector & Display Corporation u Japanu i drugim državama.
- DLP i logotip DLP registrirani su tržišni znakovi ili tržišni znakovi tvrtke Texas Instruments.
- Pojmovi HDMI, HDMI High-Definition Multimedia Interface, HDMI Trade dress i logotipi HDMI zaštitni su znakovi ili registrirani zaštitni znakovi tvrtke HDMI Licensing Administrator, Inc.
- Intel i Intelov logotip zaštitni su znakovi tvrtke Intel Corporation ili njezinih podružnica.
- DisplayPort™ robna je marka u vlasništvu tvrtke Video Electronics Standards Association (VESA®) u Sjedinjenim Američkim Državama i drugim zemljama.
- Žig PJLink zaštitni je znak koji se koristi u svrhu zaštite intelektualnog vlasništva u Japanu, Sjedinjenim Državama i u drugim državama i na drugim područjima.

### • Za korisnike u Sjedinjenim Američkim Državama:

Crestron®, Crestron Connected®, logotip Crestron Connected i XiO Cloud® zaštitni su znakovi ili registrirani zaštitni znakovi Crestron Electronics, Inc. u Sjedinjenim Američkim Državama i ostalim zemljama. Program Crestron Connected® u vlasništvu je tvrtke Crestron Electronics, Inc. i kompatibilan je s platformom Crestron XiO Cloud® Service.

### Za korisnike izvan Sjedinjenih Američkih Država:

Crestron, Crestron Connected, logotip Crestron Connected i XiO Cloud zaštitni su znakovi ili registrirani zaštitni znakovi Crestron Electronics, Inc. u Sjedinjenim Američkim Državama i ostalim zemljama. Program Crestron Connected u vlasništvu je tvrtke Crestron Electronics, Inc. i kompatibilan je s platformom Crestron XiO Cloud Service.

- etherCON registrirani je zaštitni znak tvrtke Neutrik AG.
- Windows i Microsoft Edge registrirani su zaštitni znakovi ili zaštitni znakovi tvrtke Microsoft Corporation u Sjedinjenim Državama i drugim zemljama.
- Mac, macOS, iPadOS, Safari, iPhone i Lightning zaštitni su znakovi tvrtke Apple Inc. registrirani u Sjedinjenim Američkim Državama i drugim državama i na drugim područjima.
- IOS zaštitni je znak ili registrirani zaštitni znak tvrtke Cisco u SAD-u i drugim zemljama i koristi se pod dozvolom.
- Android i Google Chrome zaštitni su znakovi tvrtke Google LLC.
- QR Code registrirani je zaštitni znak tvrtke DENSO WAVE INCORPORATED u Japanu i drugim zemljama.
- RealD 3D zaštitni je znak tvrtke RealD Inc.
- Pojedini fontovi koji se koriste na izbornicima na zaslonu su Ricoh bitmapni fontovi, koji su proizvedeni i prodaje ih tvrtka Ricoh Company, Ltd.
- Svi ostali nazivi, nazivi tvrtki i nazivi proizvoda spomenuti u ovom priručniku zaštitni su znakovi ili registrirani zaštitni znakovi pojedinačnih vlasnika.

Imajte na umu da simboli ® i ™ nisu navedeni u ovom priručniku.

## Podaci o softveru vezano za ovaj proizvod

Proizvod je opremljen sljedećim softverom:

- (1) softverom koji je razvila tvrtka Panasonic Projector & Display Corporation ili je razvijen za nju
- (2) softverom u vlasništvu treće strane koji je licencirala tvrtka Panasonic Projector & Display Corporation
- (3) softverom licenciranim u okviru licence GNU General Public License, verzija 2.0 (GPL V2.0)
- (4) softverom licenciranim u okviru licence GNU General Public License, verzija 3.0 (GPL V3.0)
- (5) softverom licenciranim u okviru licence GNU LESSER General Public License, verzija 2.1 (LGPL V2.1) i/ili
- (6) softverom otvorenog koda koji nije obuhvaćen softverom licenciranim licencama GPL V2.0, GPL V3.0 i/ili LGPL V2.1.

Softver kategorije (3) - (6) distribuira se s nadom da će biti koristan, ali BEZ IKAKVOG JAMSTVA, uključujući i implicirano jamstvo UTRŽIVOSTI ili PRIKLADNOSTI ZA ODREĐENU SVRHU.

Pojedinosti za softver otvorenog koda potražite u uvjetima i odredbama njihovih licenci.

Licenca softvera otvorenog koda spremljena je u firmveru ovog proizvoda, a može se preuzeti tako da projektoru pristupite putem web-preglednika. Pojedini sadržaji sadrže „Using the web control function“ za (➡ Upute za rad – Priručnik za funkcije).

Tvrtka Panasonic Projector & Display Corporation će najmanje tri (3) godine od datuma isporuke proizvoda bilo kojoj trećoj strani koja nam se obrati putem donjih podataka za kontakt, po cijeni koja nije veća od troškova nastalih fizičkom distribucijom izvornog koda, isporučiti strojno čitljiv primjerak odgovarajućeg izvornog koda obuhvaćenog licencom GPL V2.0, GPL V3.0, LGPL V2.1 ili drugom licencom iako nije u obvezi da to učini, a isto se odnosi i na odgovarajuću ovdje navedenu napomenu o autorskim pravima.

Podaci za kontakt: [oss-cd-request@gg.jp.panasonic.com](mailto:oss-cd-request@gg.jp.panasonic.com)

# Mjere opreza za upotrebu

## Namjena proizvoda

Svrha projektor jest projicirati slikovni signal iz opreme za obradu slike ili računala na zaslon ili drugu površinu kao fotografiju ili pokretnu sliku.

## Mjere opreza tijekom prijevoza

- Projektor trebaju prenositi dvije ili više osoba. U protivnom projektor može ispasti, što može prouzročiti oštećenje ili deformaciju projektor ili ozljedu.
- Kada prenosite projektor, čvrsto ga držite za donji dio, nemojte ga previše tresti i izbjegavajte udarce. U protivnom možete uzrokovati kvar zbog oštećenja unutarnjih komponenti.
- Ne prevozite projektor ako je izvučena prilagodljiva nožica. Ako to učinite, možete oštetiti prilagodljivu nožicu.

## Mjere opreza tijekom montaže

### ■ Ne postavljajte projektor na otvorenim prostorima.

Projektor je namijenjen samo za upotrebu u zatvorenim prostorima.

### ■ Ne postavljajte projektor na sljedećim lokacijama.

- Mjesta na kojima nastaju vibracije i udari, poput automobila ili vozila: postavljanjem projektor na takva mjesta možete uzrokovati oštećenje unutarnjih dijelova ili kvar.
- Lokacije u blizini mora ili gdje se može pojaviti nagrizajući plin: projektor može pasti zbog nagrizanja. Isto tako, ako ne slijedite ove upute, moguće je da će radni vijek dijelova biti kraći i da će rezultirati kvarovima.
- Pokraj otvora za izlaz zraka klimatizacijskog uređaja: ovisno o uvjetima upotrebe, prikaz bi u rijetkim slučajevima mogao varirati zbog zagrijanog zraka iz otvora za izlaz zraka te zagrijanog ili rashlađenog zraka iz klimatizacijskog uređaja. Uvjerite se da ispuh iz projektor ili druge opreme ili zrak iz klimatizacijskog uređaja ne pušu izravno u prednji dio projektor.
- Mjesta s oštrim promjenama temperature poput blizu postavljenih svjetala (studijskih reflektora): ako projektor postavite pokraj izvora svjetlosti, možete prouzročiti deformaciju projektor zbog topline, što može uzrokovati kvarove.  
Pridržavajte se temperature radne okoline projektor.
- Blizina visokonaponske mreže ili motora: njihova blizina može ometati operacije projektor.
- Mjesta izložena izravnom jarkom svjetlu: Usmjeravanje jarke laserske zrake ili zrake reflektora na površinu projekcijske leće uzrokuje oštećenje DLP čipova.

### ■ Ako ga trebate instalirati na strop ili slično, obratite se kvalificiranom tehničaru ili dobavljaču za postavljanje.

Da bi projektor sigurno i kvalitetno radio, konzultirajte kvalificiranog tehničara ili trgovca kada instalirate projektor na način koji nije montaža na pod ili kada montirate projektor na visoko mjesto.

### ■ Ne montirajte projektor na nadmorskoj visini od 4 200 m (13 780') ili višoj. (Nadmorska visina od 4 200 m (13 780') maksimalna je visina na kojoj je zajamčen rad ovog projektor.)

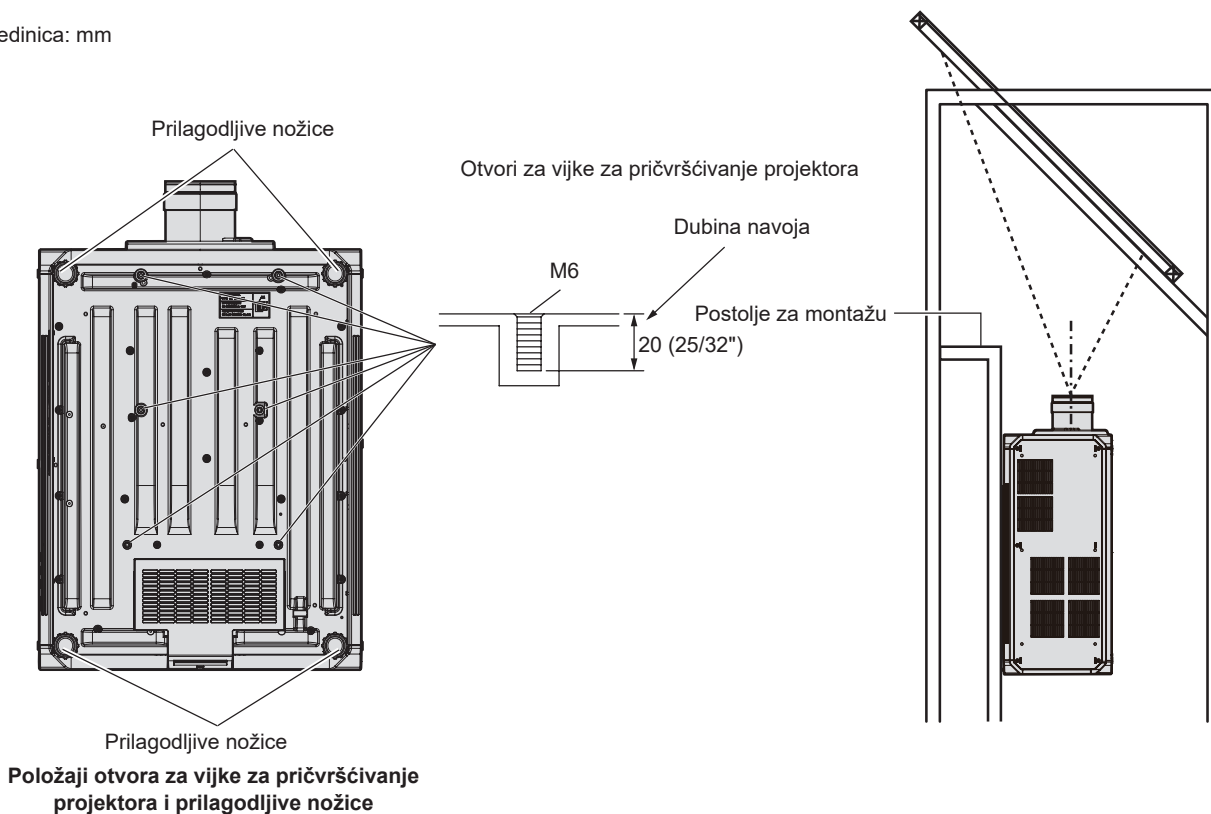
### ■ Ne upotrebljavajte projektor na lokaciji na kojoj sobna temperatura premašuje 45 °C (113 °F).

Upotreba projektor na lokaciji na previsokoj nadmorskoj visini ili sobnoj temperaturi može smanjiti vijek trajanja dijelova ili rezultirati kvarovima.

## Mjere opreza prilikom postavljanja projektor

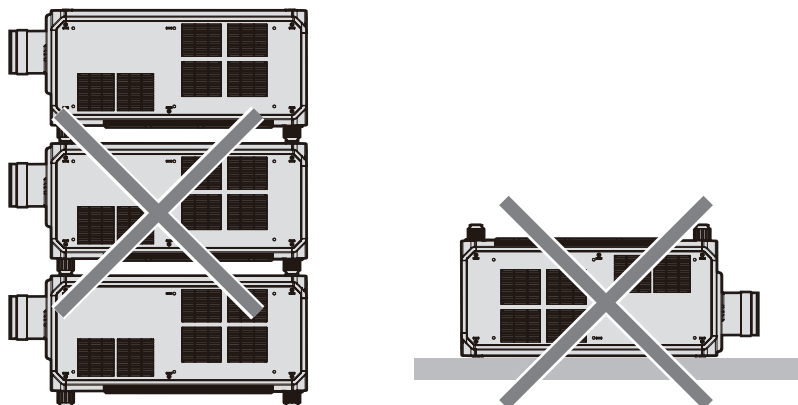
- Montirajte projektor na mjestu ili pomoću postolja s montažom koji može podnijeti njegovu težinu. Položaj projicirane slike može se promijeniti ako podloga nije dovoljno čvrsta.
- Upotrebljavajte prilagodljive nožice samo za samostojeću montažu i za prilagođavanje kuta. Ako ih budete koristili za druge svrhe, možete oštetiti projektor.
- Prilagodljive nožice mogu se ukloniti ako nisu potrebne za montažu. Međutim, ne upotrebljavate otvore vijaka kada su prilagodljive nožice uklonjene da biste pričvrstili projektor na postolje na montažu.  
U otvore za vijke na mjestima uklanjanja prilagodljivih nožica ne stavljate vijke koji nisu navedeni u uputama za rad dodatne opreme. U protivnom možete oštetiti projektor.
- Kada montirate i koristite projektor na neki drugi način osim montaže na pod pomoću prilagodljivih nožica, uklonite prilagodljive nožice (na 4 mjesta) i iskoristite šest otvora za vijke za montažu na postolje za montažu (kako prikazuje slika).  
U tom slučaju provjerite da nema razmaka između otvora za pričvršne vijke na dnu projektor i površine za postavljanje tako da između njih postavite (metalne) odstoynike.
- Upotrijebite momentni odvijač ili inbus ključ da zategnete vijke za pričvršćivanje naznačenim momentom zatezanja. Ne koristite električne odvijače ili udarne odvijače.  
Kao vijke za pričvršćivanje projektor koristite standardne vijke ISO 898-1 dostupne u prodaji (od ugljičnog čelika ili legure čelika).  
(Promjer vijka: M6, dubine ureza u projektoru: 20 mm (25/32"), zakretni moment zatezanja vijka:  $4 \pm 0,5 \text{ N}\cdot\text{m}$ )

Jedinica: mm

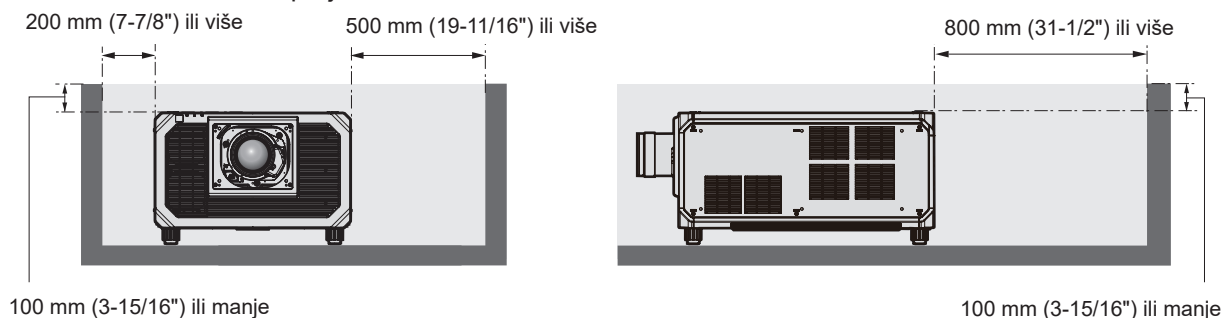


## Mjere opreza za upotrebu

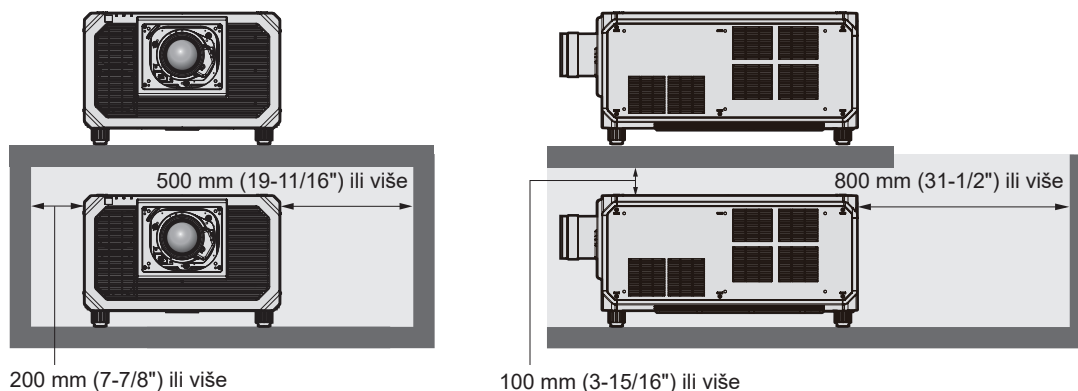
- Ne slažite tri ili više projektora jedan na drugi.
- Ne koristite istodobno dva projektora kad su postavljeni jedan na drugi.  
Kad projektore postavite jedan na drugi, koristite samo jedan projektor, a drugi neka vam služi kao pričuvni uređaj. Poduzmite mjere da spriječite klizanje gornjeg uređaja.
- Ne upotrebljavajte projektor ako ga držite pri vrhu.



- Ne blokirajte otvore za ulaz/izlaz zraka projektora.
- Spriječite izravno strujanje zagrijanog i rashlađenog zraka iz klimatizacijskog sustava ili ispuha drugih projektora u otvore za ulaz/izlaz zraka projektora.



- Ne instalirajte projektor u skućeni prostor.  
Kada instalirate projektor u skućenom prostoru, osigurajte zasebnu klimatizaciju ili ventilaciju. Toplina ispušnog zraka može se sakupljati kada ventilacija nije dovoljno snažna i tako pokrenuti zaštitni sklop projektora.



- Kada projektor postavljate na strop ili zid pomoću nosača, pazite da vijak za pričvršćivanje ili napajački kabel ne dođu u kontakt s metalnim dijelovima u stropu ili zidu. Ako ne pripazite na to, možete izazvati strujni udar.
- Budući da usmjeravanje laserske zrake velike snage ili zrake reflektora na površinu leće za projekciju može oštetiti DLP čipove, dobro razmislite o okruženju u kojem se izvodi montaža. Zatvaranjem mehaničkog zatvarača ugrađenog u projektor može se spriječiti oštećenje DLP čipova jarkim svjetlom tijekom korištenja funkcije zatvarača (zatvarač: zatvoren). Da biste zatvorili mehanički zatvarač tijekom upotrebe funkcije zatvarača, postavite [MECHANICAL SHUTTER] na [ENABLE]. Za pojedinosti o postavki pogledajte izbornik [DISPLAY OPTION] → [SHUTTER SETTING].
- Panasonic Projector & Display Corporation ne preuzima odgovornost za bilo kakvu štetu na proizvodu uzrokovanu neodgovarajućim odabirom lokacije za instalaciju projektora, čak i ako razdoblje jamstva proizvoda nije isteklo.
- Proizvod koji se više ne koristi treba smjestiti ukloniti kvalificirani tehničar.

## **Pohrana**

---

Projektor držite u suhoj prostoriji.

## **Zbrinjavanje u otpad**

---

Da biste zbrinuli proizvod, upitajte svoja lokalna nadležna tijela ili trgovca za pravilne načine zbrinjavanja. Proizvod zbrinite bez da ga rastavljate.

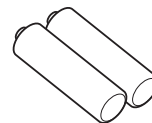
## Dodatna oprema

Uvjerite se da je uz projektor isporučena sljedeća dodatna oprema. Brojevi omeđeni < > prikazuju broj dodatne opreme.

### Bežična/žičana jedinica daljinskog upravljača <1> (N2QAYB001176)



### Baterija AA/R6 ili AA/LR6 <2>

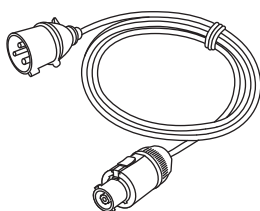


(Za jedinicu daljinskog upravljača)

### Vijak za pričvršćivanje leće <1> (XYN4+J18FJ) (M4 x 18)



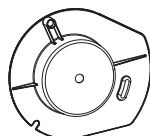
### Napajački kabel <1> (K2CZ3YY00085)



### Pričvršćivanje vijaka za fiksni dodatak za leću <4> (XSB4+12FJK) (M4 x 12)

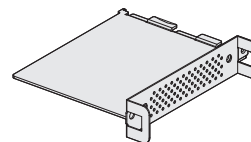


### Poklopac otvora leće <1> (DPHR1008XA/X1)



(pričvršćeno na proizvod u vrijeme kupovine)

### SLOT adapter <1> (DPKE1043ZA1K/X1)



## Pozor

- Nakon otpakiranja projektor, pravilno zbrinite poklopac napajalnog kabela i materijal za pakiranje.
- Ne upotrebljavajte isporučeni napajalni kabel za druge uređaje osim ovog projektor.
- Ako neki dio dodatne opreme nedostaje, savjetujte se sa svojim trgovcem.
- Pohranite male dijelove na odgovarajući način i držite ih podalje od male djece.

## Napomena

- SLOT adapter koristi se kada je u taj utor na projektoru priključena ploča s funkcijama sa specifikacijom Intel® SDM Small (Intel® SDM-S).  
Pojedini o SLOT adapteru sadrži odjeljak „Installing the Function Board“ (➔ Upute za rad – Priručnik za funkcije).
- Vijci za pričvršćivanje za fiksni dodatak za leću upotrebljavaju se kada se neobvezni fiksni dodatak za leću (br. modela: ET-PLF10, ET-PLF20) pričvršćuje na projektor. Postupke montaže potražite u najnovijim Uputama za upotrebu fiksnog dodatka za leću. Najnovije upute za upotrebu mogu se preuzeti na sljedećem web-mjestu.  
<https://docs.connect.panasonic.com/projector>
- Brojevi modela dodatne opreme mogu se promijeniti bez prethodne obavijesti.

## Opcionalna dodatna oprema

Opcionalna dodatna oprema (naziv proizvoda)		Br. modela
Projekcijska leća	Leća za zumiranje	ET-D3LEW10, ET-D3LES20, ET-D3LET30, ET-D3LET40, ET-D3LET80, ET-D3LEW201, ET-D3LES250, ET-D3LEW300, ET-D3LEW600
	Leća fiksiranog fokusa	ET-D3LEW50, ET-D3LEU101, ET-D75LE95
	Leća riblje oko	ET-D3LEF70
Fiksni dodatak za leću		ET-PLF10, ET-PLF20
Ploča s funkcijama	Ploča s priključcima 12G-SDI	TY-SB01QS
	Ploča s funkcijama za 12G-SDI optička vlakna	TY-SB01FB
	Ploča s priključcima DIGITAL LINK	TY-SB01DL
	Ploča obrađivača medija	ET-SBFMP10
Komplet filtara		ET-EMF740DK
Paket filtara		ET-EMF740DP
Bežični modul		AJ-WM50E

### Napomena

- Bežični modul (br. modela: AJ-WM50E) koristite na temperaturama od 0 °C (32 °F) do 40 °C (104 °F), uključujući i kada je priključen na projektor.
- Komplet filtara (br. modela: ET-EMF740DK) treba se upotrebljavati u sljedećim uvjetima:
  - Temperatura radnog okruženja: od 0 °C (32 °F) do 35 °C (95 °F)
  - Rad na visini: manje od 1400 m (4593') iznad razine mora
  - Izvor napajanja: AC 200 V – AC 240 V
  - Postavite [FILTER MODE] na [ENABLE] u izborniku [PROJECTOR SETUP] → [FILTER SETTING]
- Pročitajte upute za upotrebu kompleta filtara i saznajte kako se montira komplet filtara (br. modela: ET-EMF740DK) i kako zamijeniti filter.
- Mogu se koristiti i sljedeće projekcijske leće.
  - ET-D3LEW60
- Sljedeće projekcijske leće opremljene su jedinicom koračnog motora, što je norma.
  - ET-D3LEW10, ET-D3LES20, ET-D3LET30, ET-D3LET40, ET-D3LEW60, ET-D3LET80, ET-D3LEW201, ET-D3LES250, ET-D3LEW300, ET-D3LEW600
- Sljedeće projekcijske leće opremljene su EEPROM-om (Electrically Erasable Programmable Read-Only Memory) sa zapisanim podacima o [LENS TYPE].
  - ET-D3LEW10, ET-D3LES20, ET-D3LET30, ET-D3LET40, ET-D3LEW50, ET-D3LEW60, ET-D3LEF70, ET-D3LET80, ET-D3LEU101, ET-D3LEW201, ET-D3LES250, ET-D3LEW300, ET-D3LEW600
- Pri upotrebi sljedećih projekcijskih leća preporučuje se upotreba zajedno s Fiksnim dodatkom za leću (br. modela: ET-PLF20).
  - ET-D3LEU101, ET-D3LEW201
- Prilikom upotrebe leće riblje oko (br. modela: ET-D3LEF70), preporučuje se da se koristi zajedno s fiksnim dodatkom za leću (br. modela: ET-PLF10).
- Preklopnik DIGITAL LINK (br. modela: ET-YFB200G) i Kutija digitalnog sučelja (br. modela: ET-YFB100G) također je moguće upotrijebiti.
- Da biste na projektor priključili preklopnik DIGITAL LINK (br. modela: ET-YFB200G) ili kutiju digitalnog sučelja (br. modela: ET-YFB100G) nužno je u utor instalirati opsijsku ploču s priključcima DIGITAL LINK (br. modela: TY-SB01DL).
- Brojevi modela opcionalne dodatne opreme mogu se promijeniti bez prethodne obavijesti.
- Opcionalna dodatna oprema kompatibilna s projektorom može se dodati ili promijeniti bez prethodne obavijesti. Neobvezna dodatna oprema opisana u ovom dokumentu primjenjuje se od svibnja 2026.  
Za najnovije informacije posjetite sljedeće web-mjesto.  
<https://docs.connect.panasonic.com/projector>

# Uključivanje/isključivanje projektor

## Uključivanje projektor

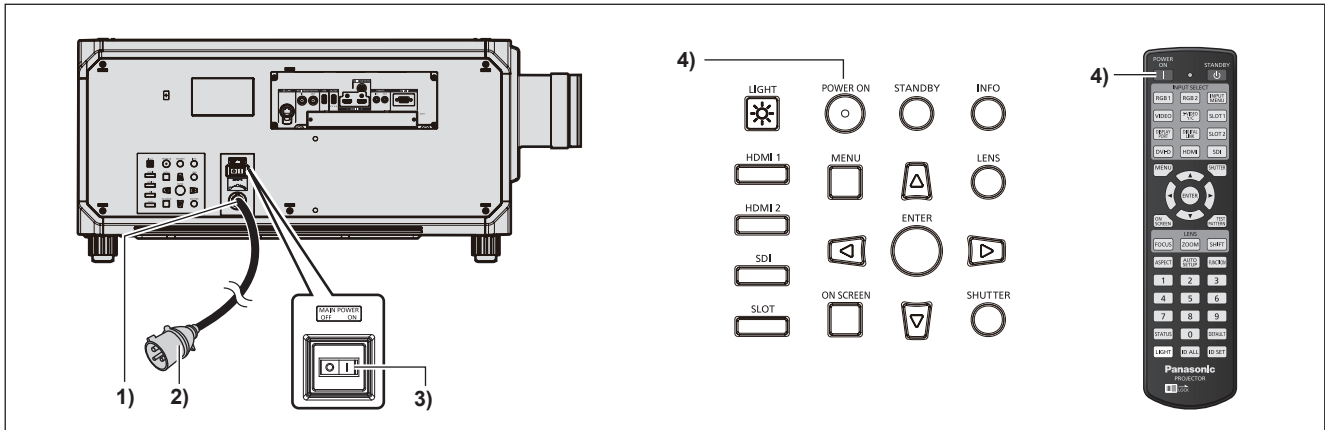
Montirajte leću projektor prije uključivanja projektor.

Pomaknite projekcijsku leću na početni položaj prije zamjene ili uklanjanja projekcijske leće.

Korake za pomicanje projekcijske leće na početni položaj pogledajte u „Moving the projection lens to the home position“ na „Projecting“ (➔ Upute za rad – Priručnik za funkcije).

Korake za pričvršćivanje/uklanjanje projekcijske leće sadrže „Attaching/removing the projection lens“ (➔ Upute za rad – Priručnik za funkcije).

Najprije uklonite poklopac leće.



**1) Spojite napajački kabel s projektorom.**

**2) Povežite utikač s utičnicom.**

**3) Pritisnite stranu <ON> na sklopki <MAIN POWER> kako biste uključili napajanje.**

- Pokazatelj napajanja <ON (G)/STANDBY (R)> svijetli crveno, a projektor prelazi u stanje mirovanja.

**4) Pritisnite gumb za <POWER ON>.**

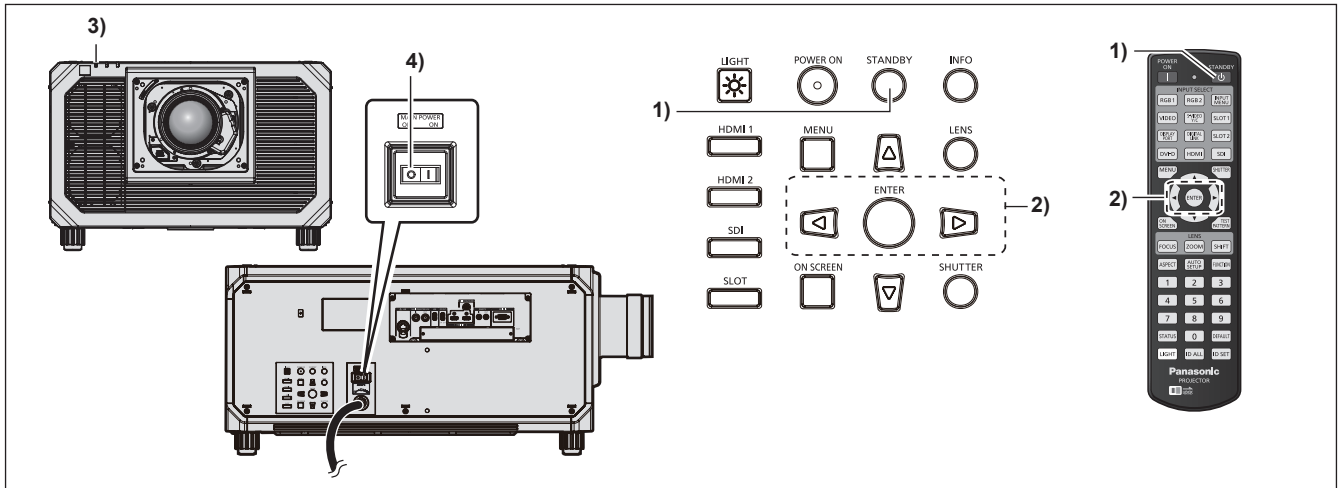
- Pokazatelj napajanja <ON (G)/STANDBY (R)> svijetli zeleno, a slika se uskoro projicira na zaslon.

\* Pojednosti potražite u dokumentu „Upute za rad – Priručnik za funkcije“.

### Pozor

- Prije početka projekcije uvijek uklonite poklopac leće. Neprekidno projiciranje s postavljenim poklopcem leće može uzrokovati zagrijavanje poklopca leće i rezultirati vatrom.

## Isključivanje projektor



**1) Pritisnite gumb za <STANDBY>.**

- Prikazuje se zaslon potvrde [POWER OFF(STANDBY)].

**2) Pritisnite ◀▶ za odabir [OK], pa pritisnite gumb <ENTER>.**

**3) Pričekajte nekoliko sekundi da se pokazatelj napajanja <ON (G)/STANDBY (R)> na kućištu projektor osvijetli u crvenoj boji.**

**4) Pritisnite stranu <OFF> na sklopki <MAIN POWER> kako biste isključili napajanje.**

\* Pojedinosi potražite u dokumentu „Upute za rad – Priručnik za funkcije“.

### Pozor

- Kada isključujete projektor, uvjerite se da slijedite opisane postupke. Ako ne slijedite ove upute, moguće je da ćete oštetiti interne komponente te da će nastati kvarovi.

### Napomena

- Ako je izbornik [PROJECTOR SETUP] → [STANDBY MODE] postavljen na [ECO], signalna lampica napajanja <ON (G)/STANDBY (R)> nekoliko će minuta nakon isključivanja glavnog napajanja svijetliti crveno. Glavno napajanje isključuje se u trenutku kada pritisnete <OFF> na prekidaču <MAIN POWER>.

**Proizvodi:**

Panasonic Projector & Display Corporation  
2-15 Matsuba-cho, Kadoma City, Osaka 571-8503, Japan

**Uvoznik:**

Panasonic Connect Europe GmbH  
Hagenauer Strasse 43, 65203 Wiesbaden, Njemačka

**Ovlašteni zastupnik u EU-u:**

Panasonic Connect Europe GmbH  
Panasonic Testing Centre  
Winsbergring 15, 22525 Hamburg, Njemačka

**Zbrinjavanje starih uređaja i baterija****Samo za Europsku uniju i zemlje koje posjeduju sustav recikliranja**

Ovaj simbol na proizvodima, pakiranju i/ili popratnim dokumentima znači da se iskorišteni električni i elektronički proizvodi te baterije ne smiju bacati u kućanski otpad.

Molimo vas da prema zakonskim odredbama stare proizvode i istrošene baterije predate na ovlaštenim sabiralištima na daljnju obradu, pripremu odn. recikliranje.

Ako te proizvode i baterije propisno zbrinete, pomažete pri zaštiti dragocjenih resursa, a istovremeno i izbjegavate eventualne negativne utjecaje na ljudsko zdravlje i okoliš.

Za više informacija o zbrinjavanju i recikliranju obratite se svojem lokalnom komunalnom poduzeću.

Zbog nepropisnog zbrinjavanja ovog otpada mogu se, ovisno o lokalnim propisima zemlje, izreći i novčane kazne.

**Napomena za simbol baterije (simbol niže):**

Ovaj simbol može biti prikazan samo u kombinaciji s kemijskim simbolom. U tom se slučaju upotrebljava na temelju zahtjeva onih direktiva koje su donesene za dotičnu kemikaliju.

---

# Panasonic Projector & Display Corporation

Web Site : <https://docs.connect.panasonic.com/projector>  
© Panasonic Projector & Display Corporation 2026

W0526JY0 -PT