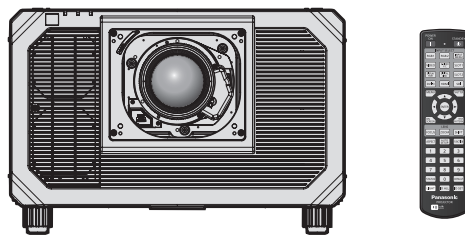


Kasutusjuhend Põhijuhend

DLP™ projektor **Kommertskasutus**

Mudeli nr **PT-RQ45K**
PT-RZ44K



Projektsiooniobjektiivi müüakse eraldi.

Lugege enne kasutamist

Vaadake selle toote kohta lisateavet juhendist „Kasutusjuhend – Funktsioonide juhend“.
Juhendi „Kasutusjuhend – Funktsioonide juhend“ alla laadimiseks minge järgmisele veebilehele:
<https://docs.connect.panasonic.com/projector>

- Teie keeles on saadaval ainult „Kasutusjuhend – Põhijuhend“ (see dokument).
Lisainfo saamiseks lugege mõnes teises keeles saadaolevat juhendit „Kasutusjuhend – Funktsioonide juhend“.



Täname teid Panasonicu toote ostmise eest.

- Lugege enne selle toote kasutamist põhjalikult juhiseid ja hoidke see juhend hilisemaks kasutamiseks alles.
- Lugege kindlasti enne selle toote kasutamist peatükki „Lugege esmalt seda!“ (➔ lk 2 kuni 10).

HDMI™
HIGH-DEFINITION MULTIMEDIA INTERFACE



REAL D 3D
Ainult PT-RZ44K

4K*
PROFESSIONAL

* Ainult PT-RQ45K
Eraldusvõime on 3 840 x 2 400 punkti
(QUAD PIXEL DRIVE: ON)



ESTONIAN

DPQP1742ZA/X1

Lugege esmalt seda!

HOIATUS: SEE SEADE TULEB MAANDADA.

HOIATUS: Süttimisest või löökidest põhjustatud kahjustuste vältimiseks ärge laske sellel seadmel puutuda kokku vihma ega niiskusega.
See seade ei ole mõeldud kasutamiseks kuvamiskohtades otseses vaateväljas. Kuvamiskohtades ebamugavate peegelduste vältimiseks ei tohi seadet paigutada otsesesse vaatevälja.
See seade ei ole mõeldud kasutamiseks videotööjaamas vastavalt standardile BildscharbV.

Helirõhutase operaatori kohal vastavalt standardile ISO 7779 on 70 dB (A) või vähem.

HOIATUS:

1. Kui seadet ei kasutata pikema aja jooksul, eemaldage pistik pistikupesast.
2. Elektrilöögi vältimiseks ärge eemaldage korpust. Seadme sees ei ole kasutaja poolt hooldatavaid osi. Hooldamiseks viige seade kvalifitseeritud tehnikule.
3. Ärge eemaldage pistiku maanduskontakti. See seade on varustatud kolmekontaktilise maandusega pistikuga. See seade sobib ainult maandusega pistikupesasse. See on seadme ohutusfunktsioon. Kui te ei saa sisestada pistikut pistikupesasse, võtke ühendust elektrikuga. Ärge ignoreerige maanduspistiku eesmärki.

HOIATUS:

See seade vastab standardi CISPR32 klassile A.
See seade võib elamupiirkondades põhjustada raadiohäiringuid.

ETTEVAATUST: Jätkuva vastavuse tagamiseks järgige lisatud paigaldusjuhiseid. See hõlmab kaasasoleva toitejuhtme ja varjestatud liideskaablite kasutamist, kui ühendate arvutit või irdseadmeid. Samuti võivad seadmel tehtud volitamata muudatused või modifikatsioonid tühistada kasutaja õiguse seda seadet kasutada.

See seade on mõeldud piltide projitseerimiseks ekraanile jms ega ole mõeldud kodus siseruumi valgustamiseks.
Direktiiv 2009/125/EÜ

HOIATUS: SÜTTIMIS- VÕI ELEKTRILÖÖGIOHU VÄHENDAMISEKS ÄRGE LASKE SELLEL TOOTEL PUUTUDA KOKKU VIHMA EGA NIISKUSEGA.

HOIATUS: ELEKTRILÖÖGIOHT. MITTE AVADA



Toodud projektoril



Nooleotsaga elektrilöögisümbol, mis asub võrdkülgsel kolmnurga sees, on mõeldud kasutaja tähelepanu juhtimiseks isoleerimata ohtliku pinge olemasolule seadme sees, mis võib olla piisavalt tugev, et anda isikutele elektrilöögi.



Võrdkülgses kolmnurgas olev hüüumärk on mõeldud kasutaja tähelepanu juhtimiseks olulistele kasutamise ja hooldamise juhistele tootega kaasasolevas dokumentatsioonis.

Ainult EL



See CE-märgis katab tootega kaasasoleva(d) aku(d) ja näitab, et see(need) vastab(vastavad) akumääruse (EL) 2023/1542 nõuetele.

EL-i raadioseadmete direktiivi vastavusdeklaratsioon

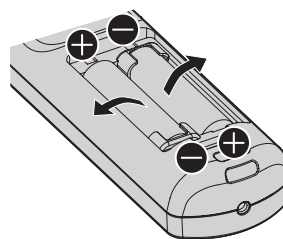
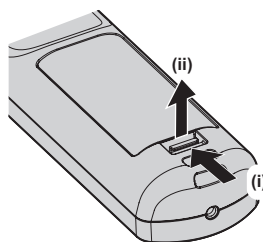
See seade vastab direktiivi 2014/53/EL olulistele nõuetele ja teistele asjakohastele sätetele.

Aku eemaldamine

Juhtpuldi aku

1. Vajutage juhikule ja tõstke kaas üles.

2. Eemaldage akud.



Teade optilise ja laserkiirguse kohta

See projektor on klassi 1 lasertoode, mis vastab standardile IEC 60825-1:2014.

1

CLASS 1 LASER PRODUCT



OHTLIK: VÄLTIGE SILMADE VÕI NAHA KOKKUPUUEDET OTSESE VÕI HAJUTATUD KIIRGUSEGA. Kui juurdepääsu paneel on avatud, esineb 4. klassi laserkiirgus.

危険—打开时有 4 类激光辐射
避免眼或皮肤受到直射或散射辐射的照射
危険-開放時クラス 4 のレーザー放射
直接放射又は分散放射に眼又は皮膚を暴露させないこと
DANGER-CLASS 4 LASER RADIATION WHEN OPEN AVOID EYE OR
SKIN EXPOSURE TO DIRECT OR SCATTERED RADIATION
DANGER-RAYONNEMENT LASER DE CLASSE 4 - EN CAS D'OUVERTURE
EXPOSITION DANGEREUSE AU RAYONNEMENT DIRECT OU
DIFFUS DES YEUX OU DE LA PEAU

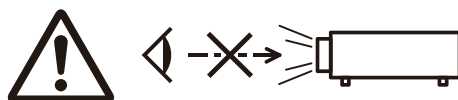
DPQT1359YA

Toote sees

ETTEVAATUST: Muude juhtseadiste, reguleeringute või protseduurijõudluste kasutamine peale siin määratute võib põhjustada kokkupuudet ohtliku kiirgusega.

HOIATUS: Ärge vaadake projektori kasutamise ajal objektiivist kiiratavat valgust.

2



HOIATUS: Ärge kiirsesse vaadake. Kiirsesse ei tohi otseselt vaadata, RG3 IEC 62471-5:2015.
See toode kiirgab potentsiaalselt ohtlikku optilist kiirgust.
Ohutsoon: vt „Ohukaugus (IEC 62471-5:2015)“ (➔ lk 5).

RISK GROUP 3
<p>WARNING: POSSIBLY HAZARDOUS OPTICAL RADIATION EMITTED FROM THIS PRODUCT. HAZARD DISTANCE: REFER TO THE OPERATING INSTRUCTIONS. DO NOT LOOK INTO THE BEAM. NO DIRECT EYE EXPOSURE TO THE BEAM IS PERMITTED. AVERTISSEMENT: DES RADIATIONS OPTIQUES NUISIBLES PEUVENT ÊTRE EMISES PAR CE PRODUIT. DISTANCE DU RISQUE : CONSULTEZ LE MANUEL D' UTILISATION. WARNING: DIESES PRODUKT EMITTIERT MÖGLICHERWEISE GEFÄHRLICHE OPTISCHE STRAHLUNG. GEFÄHRDUNGSABSTAND: BEACHTEN SIE DIE BEDIENUNGSANLEITUNG.</p> <p>ПРЕДУПРЕЖДЕНИЕ: ДАННАЯ ПРОДУКЦИЯ МОЖЕТ СОЗДАВАТЬ ОПАСНОЕ ОПТИЧЕСКОЕ ИЗЛУЧЕНИЕ. ОПАСНОЕ РАСТОЯНИЕ: СМ. ИНСТРУКЦИИ ПО ЭКСПЛУАТАЦИИ. 경고: 본 제품에서 유해한 광방사가 방출되었을 가능성이 있습니다. 위험 거리: 사용설명서를 참조하십시오.</p>
警告
リスクグループ 3
<p>この製品の投光光を直接のぞき込まないでください。 危険を及ぼす可能性があります。 障害距離：取扱説明書をご覧ください。 ビームを見ないこと、目へのビームの直接被ばくを禁止する。</p>
警告
危險等級 3
<p>此產品可能含有危險的光學輻射。 危害距離：請參閱使用說明書。</p>

RISK GROUP 3
<p>WARNING: POSSIBLY HAZARDOUS OPTICAL RADIATION EMITTED FROM THIS PRODUCT. HAZARD DISTANCE: REFER TO THE OPERATING INSTRUCTIONS. DO NOT LOOK INTO THE BEAM. NO DIRECT EYE EXPOSURE TO THE BEAM IS PERMITTED. AVERTISSEMENT: DES RADIATIONS OPTIQUES NUISIBLES PEUVENT ÊTRE EMISES PAR CE PRODUIT. DISTANCE DU RISQUE : CONSULTEZ LE MANUEL D' UTILISATION. WARNING: DIESES PRODUKT EMITTIERT MÖGLICHERWEISE GEFÄHRLICHE OPTISCHE STRAHLUNG. GEFÄHRDUNGSABSTAND: BEACHTEN SIE DIE BEDIENUNGSANLEITUNG.</p> <p>ПРЕДУПРЕЖДЕНИЕ: ДАННАЯ ПРОДУКЦИЯ МОЖЕТ СОЗДАВАТЬ ОПАСНОЕ ОПТИЧЕСКОЕ ИЗЛУЧЕНИЕ. ОПАСНОЕ РАСТОЯНИЕ: СМ. ИНСТРУКЦИИ ПО ЭКСПЛУАТАЦИИ. 경고: 본 제품에서 유해한 광방사가 방출되었을 가능성이 있습니다. 위험 거리: 사용설명서를 참조하십시오.</p>

3



Optilise kiirguse hoiatussümbol.

3

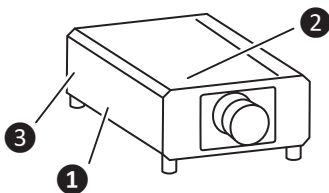


Sümbol „Mitte tarbijakasutuseks”
See projektor on mõeldud äri otstarbel kasutamiseks ja ei ole ette nähtud kasutamiseks elamupiirkondades.

3

Optilise ja laserkiirguse ohutusmärgiste ning sümbolite asukoht

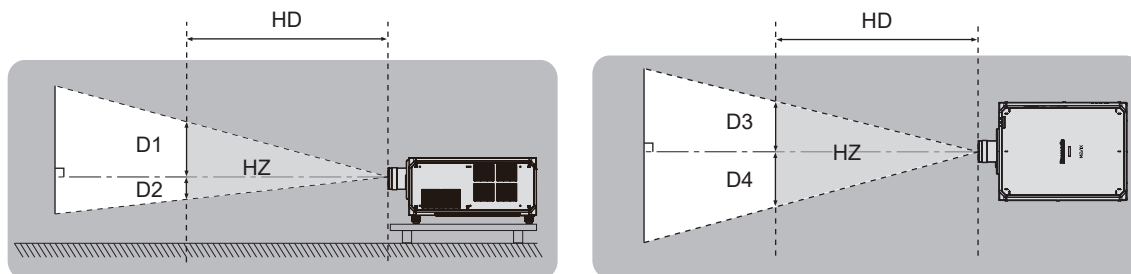
Silditüübid võivad riigiti erineda.



■ Ohukaugus (IEC 62471-5:2015)

Kaugus projitseerimisobjektiivi pinnast, millest alates kiirgus jõuab RG2 (riskirühm 2) juurdepääsetava kiirguse piirväärtuseni (AEL), on tuntud kui ohukaugus (HD) või ohutuskaugus. Piirkond, kus kiirgus ületab RG2 ligipääsetava emissiooni piiri, nimetatakse ohutsooniks (HZ).

Ohutsoonis ei tohi mitte mingil juhul vaadata projektorist tulevasse valgusesse. Otsene kiirgus võib silmi kahjustada isegi siis, kui vaatate valgust vaid hetkeks. Kui asute väljaspool ohutsooni, peetakse valgust ohutuks kõikidel juhtudel, v.a olukorras, kus te vaatate otse projektorist tulevasse valgusesse.



ET-D3LES250 kasutamise näide

■ Riskirühm

Projektori ja projektsiooniobjektiivi kombinatsioon kategoriseeritakse RG2-ks, kui ohukaugus on 1 m (39-3/8") või väiksem. Seda kategoriseeritakse RG3na, kui ohukaugus on suurem kui 1 m (39-3/8") ja see on mõeldud kommertskasutamiseks, mitte tarbijale kasutamiseks.

RG3 puhul on oht kahjustada silmi otsese kiirguse tõttu, kui projitseeritavat valgust vaadatakse ohutsooni seest kasvõi hetkeks.

RG2 puhul on selle kasutamine kõikides tingimustes turvaline ilma silmade kahjustamise ohuta, v.a projektori projitseeritud valguse tahtlik otse vaatamine.

Kombinatsioonid projektsiooniobjektiividega kategoriseeritakse selle projektori puhul RG3.

Kõik mõõtmised ohutsoonis koos projektsiooniobjektiiviga, mille puhul ohukaugus on suurem kui 1 m (39-3/8"), on järgmised.

(Mõõtühik: m)

Projektsiooniobjektiivi mudeli nr.	HD ^{*1}	D1 ^{*2}	D2 ^{*2}	D3 ^{*2}	D4 ^{*2}
ET-D3LEW10	1,5	0,57	0,57	0,61	0,61
ET-D3LES20 ET-D3LES250	2,1	0,59	0,59	0,62	0,62
ET-D3LET30	4,3	0,60	0,60	0,64	0,64
ET-D3LET40	6,7	0,59	0,59	0,63	0,63
ET-D3LET80	11,1	0,53	0,53	0,56	0,56

*1 HD: Ohukaugus

*2 Väärtused D1 kuni D4 muutuvad vastavalt objektiivi nihkumise määrale. Iga väärtus selles tabelis on maksimaalne väärtus.

Märkus

- Iga tabelis toodud väärtus vastab standardile IEC 62471-5:2015.
- Projektoriga ühilduvat projektsiooniobjektiivi võidakse lisada või muuta eelneva etteteatamiseta. Värskeima teabe saamiseks külastage järgmist veebilehte.
<https://docs.connect.panasonic.com/projector>

Tähelepanu

- Kui projektorist tulev valgus siseneb otse silma ohutsoonis viibimisel, võib see võrkkesti kahjustada. Ärge sisenege ohutsooni kasutamise ajal. Selle asemel võite projektori paigaldada kohta, kus projitseeritud valgus ei saa vahetult silma siseneda.

HOIATUS:

■ ELEKTRITOIDE

Pistikupesa või kaitselüliti peab olema paigutatud seadme lähedale ja olema probleemi esinemisel kergelt ligipääsetav. Järgmiste probleemide tekkimisel katkestage viivitamatult elektritoide.

Projektori jätkuv kasutamine nendes tingimustes põhjustab süttimist või elektrilööki või nägemiskahjustust.

- Kui projektori sisemusse satub võõresemeid või vett, katkestage elektritoide.
- Kui projektor kukutatakse maha või korpus on purunenud, katkestage elektritoide.
- Kui märkate projektori seest tulevat suitsu, ebataavalist lõhna või müra, katkestage elektritoide.

Võtke remontimiseks ühendust volitatud teeninduskeskusega ja ärge proovige projektorit ise remontida.

Ärge puudutage äikesetormi ajal projektorit ega kaablit.

See võib põhjustada elektrilööki.

Vältige tegevusi, mis võivad kahjustada toitejuhet, toitepistikut või toitekonnektorit.

Kahjustatud toitejuhtme kasutamisel võivad esineda elektrilöögid, lühised või süttimine.

- Ärge kahjustage ega muutke toitejuhet, ärge demonteerige, asetage seda kuumade esemete lähedale, väänake seda, tehke sellesse sõlme, tõmmake seda, asetage sellele raskeid esemeid ega mähkige kimpu.

Vajalike toitejuhtme, toitepistikute või toitekonnektori remonttööde jaoks võtke ühendust volitatud teeninduskeskusega.

Kasutage ainult kaasasolevat toitejuhet.

Selle eiramine põhjustab elektrilööki või süttimist. Pidage meeles, et kui te ei kasuta kaasasolevat toitejuhet seadme pistikupesas maandamiseks, võib see põhjustada elektrilööki.

Sisestage toitepistik täielikult seinakontakti.

Kui pistikut ei sisestata korrektselt, võib see põhjustada elektrilööke või ülekuumenemist.

- Ärge kasutage kahjustunud pistikuid ega pistikupesasid, mis tulevad seina küljest lahti.

Kinnitage toitekonnektor (projektori pool) täielikult klemmi <AC IN>.

Toitekonnektor, mis ei ole täielikult kinnitatud, võib põhjustada tekkivast elektrilöögist või kuumusest süttimist.

Ärge puudutage toitepistikut ega toitekonnektorit märgade kätega.

Selle eiramine põhjustab elektrilööki.

Kui kasutate projektorit 200 V kuni 240 V vahelduvvooluga, kasutage pistikupesa, mis toetab eraldi 30 A voolu.

Kui kasutate projektorit 100 V kuni 120 V vahelduvvooluga, kasutage pistikupesa, mis toetab eraldi 15 A voolu.

Pistikupesa kasutamine koos mõne teise seadmega võib põhjustada kuumuse tõttu süttimist.

Ärge koormake pistikupesa üle.

Kui elektritoide on ülekoormatud (nt kasutades liiga palju adaptereid), võib see põhjustada ülekuumenemist ja süttimist.

Puhastage toitepistikut regulaarselt, et see ei oleks tolmuga kaetud.

Selle eiramine põhjustab süttimist.

- Tolmu toitepistikule kogunemisel võib tekkiv niiskus isolatsiooni kahjustada.
- Kui te ei kasuta projektorit pikema aja jooksul, eemaldage toitepistik vooluvõrgust.

Tõmmake toitepistik pistikupesast välja ja pühkige seda regulaarselt kuiva lapiga.

HOIATUS:

■ KASUTAMISEL/PAIGALDAMISEL

Ärge paigutage projektorit pehmetele materjalidele, nagu vaibad või vahtmatid.

See põhjustab projektori ülekuumenemist, mis võib omakorda tuua kaasa põletusi, süttimist või projektori kahjustusi.

Ärge paigutage projektorit niiskesse või tolmusesse kohta ega kohta, kus projektor võib puutuda kokku õlisuitsu või auruga.

Projektori sellistes tingimustes kasutamine põhjustab süttimist, elektrilööke või komponentide halvenemist. Õli võib põhjustada plasti väändumist ja põhjustada projektori alla kukkumist, kui see on paigaldatud lakke.

Ärge paigaldage projektorit kohta, mis ei ole piisavalt tugev projektori raskuse kandmiseks, ega kaldus või ebastabiilsele pinnale.

Selle eiramine põhjustab projektori maha või ümber kukkumist ja raskeid kehavigastusi või kahjustusi.

Ärge paigaldage projektorit asukohta, mida inimesed läbivad.

Inimesed võivad vastu projektorit minna või komistada toitejuhtmele, mille tulemuseks võib olla tulekahju, elektrilöök või vigastus.

Paigaldage projektor kohta, mis on piisavalt kaugel seintest ja esemetest, et selle õhuvahetus ei oleks takistatud.

Selle eiramine põhjustab projektori ülekuumenemist, mis võib omakorda tuua kaasa süttimist või projektori kahjustusi.

- Ärge paigutage projektorit kitsasse, halvasti ventileeritavasse kohta. Üksikasju vaadake „Ettevaatusabinõud projektori üles seadmisel“ (➔ lk 12).
- Ärge paigutage projektorit kangale ega paberitele, sest need materjalid võidakse tõmmata sissevõtu ventilatsiooniasse.

Ärge vaadake projektori kasutamise ajal objektiivist kiiravat valgust ega asetage oma kätt sellesse valgusesse.

Ärge minge projektori valgusvoogu optilise seadmega (nagu suurendusklaas või peegel).

See võib põhjustada põletusi või nägemise kaotust.

- Projektori objektiivist kiiratakse tugevat valgust. Ärge vaadake seda ega asetage oma kätt otse sellesse valgusesse.
- Jälgige eriti, et väikesed lapsed ei vaataks objektiivi. Kui te lähete projektori juurest ära, lülitage selle toide välja ja lülitage peatoitelüliti välja.

Ärge projitseerige pilti, kui paigutatud on objektiivikaas.

See võib põhjustada süttimist.

Ärge proovige projektorit ümber ehitada ega demonteerida.

Kõrge pinge võib põhjustada süttimist või elektrilööke.

- Kõikide kontrollimiste, reguleerimiste ja remonttööde jaoks võtke ühendust volitatud teeninduskeskusega.

Ärge laske metallist esemetel, süttivatel esemetel ega vedelikel pääseda projektori sisemusse. Ärge laske projektoril saada märjaks.

See võib põhjustada lühiseid või ülekuumenemist ja tuua kaasa süttimist, elektrilööke või projektori talitlushäireid.

- Ärge asetage projektori lähedale vedelikuga anumaid ega metallist esemeid.
- Kui vedelik pääseb projektori sisemusse, võtke ühendust edasimüüjaga.
- Eriti tähelepanelik tuleb olla laste suhtes.

Paigaldustöid, nagu näiteks projektori paigaldamine kõrgele kohale, tohib teha ainult kvalifitseeritud tehnik.

Kui paigaldamist ja kinnitust ei tehta korrektselt, võib see põhjustada kehavigastusi või õnnetusi, nagu elektrilöögid.

HOIATUS:

■ LISATARVIKUD

Kasutage ja käsitsege akusid nõuetekohaselt ja vaadake järgmisi punkte.

Nende eiramine põhjustab põletusi, akude lekkimist, ülekuumenemist, lõhkemist või süttimist.

- Kasutage ainult ettenähtud akusid.
- Ärge laadige kuivelementidega akusid.
- Ärge demonteerige kuivelementidega akusid.
- Ärge kuumutage akusid ega asetage neid vette või leekidesse.
- Ärge laske akude + ja – klemmidel puutuda metallist esemeid, nagu kaelakeed või juuksenõelad.
- Ärge hoidke ega kandke akusid koos metallist esemetega.
- Hoiustage akusid kilekotis ja hoidke need eemal metallist esemetest.
- Jälgige akude sisestamisel, et poolused (+ ja –) on õiged.
- Ärge kasutage uut akut koos vana akuga ega korraga erinevat tüüpi akusid.
- Ärge kasutage akusid, mille väliskate koorub või on eemaldatud.

Kui akuvedelik lekib, ärge puudutage seda paljaste kätega ja rakendage vajadusel järgmisi meetmeid.

- Akuvedelik võib nahale või riietele sattudes põhjustada nahapõletikku või vigastusi.
Loputage puhta veega ja pöörduge viivitamatult arsti poole.
- Silma sattudes võib akuvedelik põhjustada nägemise kadu.
Sellisel juhul ärge hõõruge oma silmi. Loputage puhta veega ja pöörduge viivitamatult arsti poole.

Ärge lubage lastel objektiivi kinnituskrugi ja objektiivi fikseeritud kinnitust puudutada.

Selle soovimatu allaneelamine võib põhjustada kehavigastusi.

- Allaneelamise korral pöörduge viivitamatult arsti poole.

Eemaldage tühjenenud akud koheselt juhtpuldist.

- Nende seadmesse jätmine võib põhjustada vedelike lekkimist, akude ülekuumenemist või lõhkemist.

ETTEVAATUST:

■ ELEKTRITOIDE

Hoidke toitejuhtme lahti ühendamisel toitepistikust ja toitekonektorist.

Toitejuhtmest tõmmates võib juhe kahjustuda ja see võib põhjustada süttimist, lühiseid või tõsiseid elektrilööke.

Kui te ei kasuta projektorit pikema aja jooksul, eemaldage toitepistik vooluvõrgust.

Selle eiramine võib põhjustada süttimist või elektrilööki.

Lülitage enne projektsiooniobjektiivi asendamist toide välja ja eemaldage toitepistik vooluvõrgust.

- Ootamatu valguse projitseerimine võib kahjustada silmi.
- Projektsiooniobjektiivi asendamine ilma toitepistikut eemaldamata võib põhjustada elektrilööki.

Enne funktsioonimooduli (valikuline) ühendamist või eemaldamist, hooldustööde tegemist ja filtre vahetamist ühendage toitepistik seinakontaktist lahti.

Selle eiramine võib põhjustada elektrilööki.

Ärge ühendage projektoriga voolu all olevat toitejuhet.

Ärge eemaldage toitekonektorit (projektori poolel), kui see on voolu all.

Voolu all oleva konektori ühendamine või eemaldamine võib põhjustada sädemetest tulekahju.

■ KASUTAMISEL/PAIGALDAMISEL

Ärge asetage projektorile raskeid esemeid.

Selle eiramine põhjustab projektori tasakaalu kadumist ja kukkumist, mis võib põhjustada kahjustusi või kehavigastusi. Projektor võib saada kahjustusi või deformeeruda.

Ärge toetage oma keharaskust projektorile.

Te võite kukkuda või projektor puruneda, mis võib põhjustada kehavigastusi.

- Jälgige eriti, et väikesed lapsed ei seisaks ega istuks projektoril.

Ärge paigutage projektorit erakordselt kuuma kohta.

See võib põhjustada väliskorpuse või sisekomponentide halvenemist või süttimist.

- Olge eriti hoolikas kohtadega, mis on avatud otsesele päikesevalgusele või asuvad kütteilika lähedal.

Ärge pange oma käsi optilise läätse kõrval asuvasse avadesse objektiivi vahetamise ajal.

Selle eiramine võib põhjustada kehavigastusi.

Ärge paigaldage projektorit kohta, kus võib esineda soolasaastet või söövitavaid gaase.

See võib põhjustada söövituse tõttu probleeme. Samuti võib see põhjustada talitlushäireid.

Ärge seiske objektiivi ees projektori kasutamise ajal.

See võib põhjustada kahjustusi ja põletusi riinetele.

- Projektori objektiivist kiiratakse tugevat valgust.

Ärge pange objektiivi ette esemeid projektori kasutamise ajal.

Ärge blokeerige projektsiooni, asetades projitseerimisläätse ette esemeid.

See võib põhjustada süttimist, kahjustusi esemele või projektorile talitlushäireid.

- Projektori objektiivist kiiratakse tugevat valgust.

Projektorit peavad kandma või paigaldama vähemalt kaks inimest.

Selle eiramine võib põhjustada kukkumisõnnetusi.

Eemaldage alati enne projektori liigutamist kõik kaablid.

Projektori, mille kaablid on ühendatud, liigutamine võib kahjustada kaableid ja põhjustada süttimist või elektrilööke.

ETTEVAATUST:

■ LISATARVIKUD

Kui te ei kasuta projektorit pikema aja jooksul, eemaldage juhtpuldist akud.

Selle eiramine põhjustab akude lekkimist, ülekuumenemist, süttimist või lõhkemist, mis omakorda võib põhjustada tulekahju või saastada ümbruskonda.

■ HOOLDUS

Paluge edasimüüjal puhastada projektori sisemust hinnanguliselt iga 20 000 töötunni järel.

Projektori kasutamine, kui selle sisemusse on kogunenud tolmu, võib põhjustada süttimist.

- Puhastamise maksumust küsige edasimüüjalt.

■ 3D-VIDEO VAATAMINE (ainult PT-RZ44K)

Valguse suhtes ülitundlikud, südameprobleemidega või halva füüsilise tervisega inimesed ei tohiks vaadata 3D-pilte.

See võib põhjustada meditsiinilise seisukorra halvenemist.

Kui tunnete 3D-prillidega vaatamisel väsimust, ebamugavustunnet või muid ebatavalisi sümptomeid, lõpetage vaatamine.

Kasutamise jätkamine võib põhjustada terviseprobleeme. Vajadusel puhake.

Kui vaatate 3D-filme, vaadake korraga ühte filmi ja puhake vastavalt vajadusele.

3D-piltide vaatamisel, nt 3D-mänge mängides või kasutades arvutit, kus on võimalik kahesuunaline tegevus, puhake iga 30 kuni 60 minuti järel.

Pikaajaline vaatamine võib silmi väsitada.

Sisu ettevalmistamisel kasutage sisu, mis on loodud just 3D jaoks.

See võib põhjustada silmade väsimust või terviseprobleeme.

Kui vaatate 3D-pilte, pöörake tähelepanu enda lähedal asuvatele inimestele ja esemetele.

3D-video võib tekitada segadust tegelike objektidega ja sellega seotud kehaliigutused võivad kahjustada esemeid ja põhjustada kehavigastusi.

Kasutage 3D-videote vaatamisel 3D-prille.

Ärge kallutage 3D-prillidega vaatamisel oma pead.

Inimesed, kellel on probleeme lähedale või kaugemale nägemisega, kelle üks silmadest on nõrgem või kellel on astigmatism, peaksid kasutama 3D-prillide kasutamisel ka korrigeerivaid prille vms.

Kui 3D-video vaatamisel tundub pilt olevat kahekordne, lõpetage vaatamine.

Pikaajaline vaatamine võib silmi väsitada.

Vaatamiskaugus peaks olema vähemalt kolm korda suurem ekraani efektiivsest kõrgusest.

Soovitatud kaugusest lähemalt vaatamine võib silmi väsitada. Filmide puhul, mille ülemises ja alumises servas on mustad ribad, vaadake kauguselt, mis on vähemalt 3 korda suurem ekraani videoosa kõrgusest.

Alla 5- või 6-aastased lapsed ei tohiks 3D-prille kasutada.

Kuna laste reageerimist väsimusele ja ebamugavustundele on raske hinnata, võib nende seisukord äkitselt halveneda.

Kui laps kasutab 3D-prille, peaksid järelevaatajad jälgima, kas lapse silmad on väsinud.

■ Kaubamärgid

- MEVIX ja SOLID SHINE on Panasonic Projector & Display Corporationi kaubamärgid või registreeritud kaubamärgid Jaapanis ja teistes riikides.
- DLP ja DLP logo on ettevõtte Texas Instruments registreeritud kaubamärgid või kaubamärgid.
- Terminid HDMI, HDMI High-Definition Multimedia Interface, HDMI kaubanduslik välimus ja HDMI logod on ettevõtte HDMI Licensing Administrator, Inc. kaubamärgid või registreeritud kaubamärgid.
- Intel ja Inteli logo on ettevõtte Intel Corporation või selle tütarettevõtete kaubamärgid.
- DisplayPort™ on Video Electronics Standards Association (VESA®) kaubamärk Ameerika Ühendriikides ja teistes riikides.
- Kaubamärk PJLink on registreerimistaotlusega kaubamärk Jaapanis, Ameerika Ühendriikides ja teistes riikides ning piirkondades.
- **USA kasutajatele:**
Crestron®, Crestron Connected®, Crestron Connected logo ja XiO Cloud® on ettevõtte Crestron Electronics, Inc. kaubamärgid või Ameerika Ühendriikides ja/või teistes riikides registreeritud kaubamärgid.
Crestron Connected® on Crestron Electronics, Inc. omandis olev tarkvara ja on ühilduv Crestron XiO Cloud® Service'ga.
- **Kasutajatele väljaspool USA-d:**
Crestron, Crestron Connected, Crestron Connected logo ja XiO Cloud on ettevõtte Crestron Electronics, Inc. kaubamärgid või Ameerika Ühendriikides ja/või teistes riikides registreeritud kaubamärgid.
Crestron Connected on Crestron Electronics, Inc. omandis olev tarkvara ja on ühilduv Crestron XiO Cloud Service'ga.
- etherCON on ettevõtte Neutrik AG registreeritud kaubamärk.
- Windows ja Microsoft Edge on ettevõtte Microsoft Corporation registreeritud kaubamärgid või kaubamärgid Ameerika Ühendriikides ja teistes riikides.
- Mac, macOS, iPadOS, Safari, iPhone ja Lightning on ettevõtte Apple Inc. USA-s ja teistes riikides või regioonides registreeritud kaubamärgid.
- IOS on ettevõtte Cisco kaubamärk või registreeritud kaubamärk USAs ja teistes riikides ning seda kasutatakse litsentsi alusel.
- Android ja Google Chrome on ettevõtte Google LLC kaubamärgid.
- QR Code on ettevõtte DENSO WAVE INCORPORATED Jaapanis ja muudes riikides registreeritud kaubamärk.
- RealD 3D on ettevõtte RealD Inc. kaubamärk.
- Mõned ekraanil kuvatavates menüüdes kasutatud fondid on Ricoh-rasterfondid, mida toodab ja müüb Ricoh Company, Ltd.
- Kõik muud nimed, ettevõtete nimed ja toodete nimed, mida on selles juhendis mainitud, on nende vastavate omanike kaubamärgid või registreeritud kaubamärgid.
Selles juhendis ei ole kasutatud sümboleid ® ja ™.

Antud toodet puudutav tarkvarateave

Toode sisaldab järgmist tarkvara:

- (1) Panasonic Projector & Display Corporation poolt iseseisvalt arendatud tarkvara,
- (2) kolmanda poole omanduses ja Panasonic Projector & Display Corporation-le litsentsitud tarkvara,
- (3) litsentsi GNU General Public License versiooni 2.0 (GPL V2.0) alusel litsentsitud tarkvara,
- (4) litsentsi GNU General Public License versiooni 3.0 (GPL V3.0) alusel litsentsitud tarkvara,
- (5) litsentsi GNU LESSER General Public License versiooni 2.1 (LGPL V2.1) alusel litsentsitud tarkvara ja/või
- (6) muu vabavaraline tarkvara kui see, mis on litsentsitud GPL V2.0, GPL V3.0 ja/või LGPL V2.1 alusel.

Tarkvara kategoorias (3) - (6) levitatakse usus, et see on kasulik ILMA ÜHEGI GARANTIITA, isegi ilma kaudse KAUBANDUSLIKU või KONKREETSEKS EESMÄRGIKS SOBIVUSE garantiita.

Vaadake üksikasju iga avatud lähtekoodiga tarkvara litsentsitingimustest.

Avatud lähtekoodiga tarkvara litsentsid on salvestatud selle toote püsivaras ja neid saab laadida alla, minnes veebibrauseriga sellesse projektorisse. Üksikasju vaadake „Using the web control function“ (➔ Kasutusjuhend – Funktsioonide juhend).

Vähemalt kolm (3) aastat alates selle toote tarnimisest annab Panasonic Projector & Display Corporation igale kolmandale poolele, kes võtab meiega alltoodud kontaktandmete kaudu ühendust, maksimaalselt meie füüsilise lähtekoodi levitamise kulu eest täieliku masinloetava koopia vastava lähtekoodi kohta, mis on kaetud GPL V2.0, GPL V3.0, LGPL V2.1 litsentsiga või muu litsentsiga, mis meid selleks kohustab, koos vastavava autoriõiguste märkega.

Kontaktandmed: oss-cd-request@gg.jp.panasonic.com

Ettevaatusabinõud kasutamisel

Toote sihipärane kasutamine

Projektor on mõeldud pildisignaali pildiseadmest või arvutist ekraanile või muule pinnale projitseerimiseks fotona või liikuva pildina.

Ettevaatusabinõud transportimisel

- Transportige projektorit vähemalt kahe või enama inimesega. Selle eiramine võib põhjustada projektori maha kukkumist, mis võib projektorit kahjustada või deformeerida või põhjustada kehavigastusi.
- Projektori transportimisel hoidke seda tugevalt põhjast ja vältige liigset vibratsiooni ja lööke. Selle eiramine võib põhjustada sisekomponentide kahjustusi ja talitlushäireid.
- Ärge transportige projektorit, kui selle reguleeritavad jalad on pikendatud. See võib kahjustada reguleeritavaid jalgu.

Ettevaatusabinõud paigaldamisel

■ Ärge paigaldage projektorit väliskeskkonda.

Projektor on mõeldud ainult siseruumis kasutamiseks.

■ Ärge paigaldage projektorit järgmistesse kohtadesse.

- Kohad, kus esineb vibratsiooni ja lööke, nagu sõiduauto või sõidukid: see võib kahjustada sisekomponente või põhjustada talitlushäireid.
- Mere lähedus ja kohad, kus võib esineda söövitavat gaasi: projektor võib söövituse tõttu maha kukkuda. Samuti lühendab see komponentide eluiga ja põhjustab talitlushäireid.
- Kliimaseadme väljalaskeava lähedus: sõltuvalt kasutustingimustest võib ekraan hakata harvadel juhtudel virvendama väljalaske ventilatsiooniavast tuleva sooja õhu või kliimaseadmest tuleva kuumu või jaheda õhu tõttu. Jälgige, et projektori või muude seadmete väljalaskest või kliimaseadmest tulev õhk ei puhuks projektori esiosa suunas.
- Kohad, kus esineb suuri temperatuurikõikumisi, nagu valgustite lähedus (studiolambid): see võib vähendada valgusallika eluiga või deformeerida kuumuse tõttu projektorit, mis omakorda võib põhjustada talitlushäireid. Järgige projektori töötemperatuuri.
- Kõrgepingeliinide või mootorite lähedus: see võib häirida projektori töötamist.
- Kohad, mis puutuvad otseselt kokku väga võimsa valgusega: Väga võimsa laserkiire või valguskiire suunamine projektsiooniläätse pinnale põhjustab DLP-kiipide kahjustusi.

■ Küsige paigaldusteenust, nagu lakke paigaldamine vms kvalifitseeritud tehnikult või edasimüjalt.

Projektori nõuetekohase töö ja turvalisuse tagamiseks paluge projektori paigaldamisel mujale kui põrandale või paigaldamisel kõrgele kohale abi kvalifitseeritud tehnikult või edasimüjalt.

■ Ärge paigaldage projektorit merepinnast kõrgemale kui 4 200 m (13 780'). (Maksimaalne kõrgus üle merepinna, mille puhul on projektori töötamine garanteeritud, on 4 200 m (13 780').)

■ Ärge kasutage projektorit kohas, kus ümbritsev temperatuur on kõrgem kui 45 °C (113 °F).

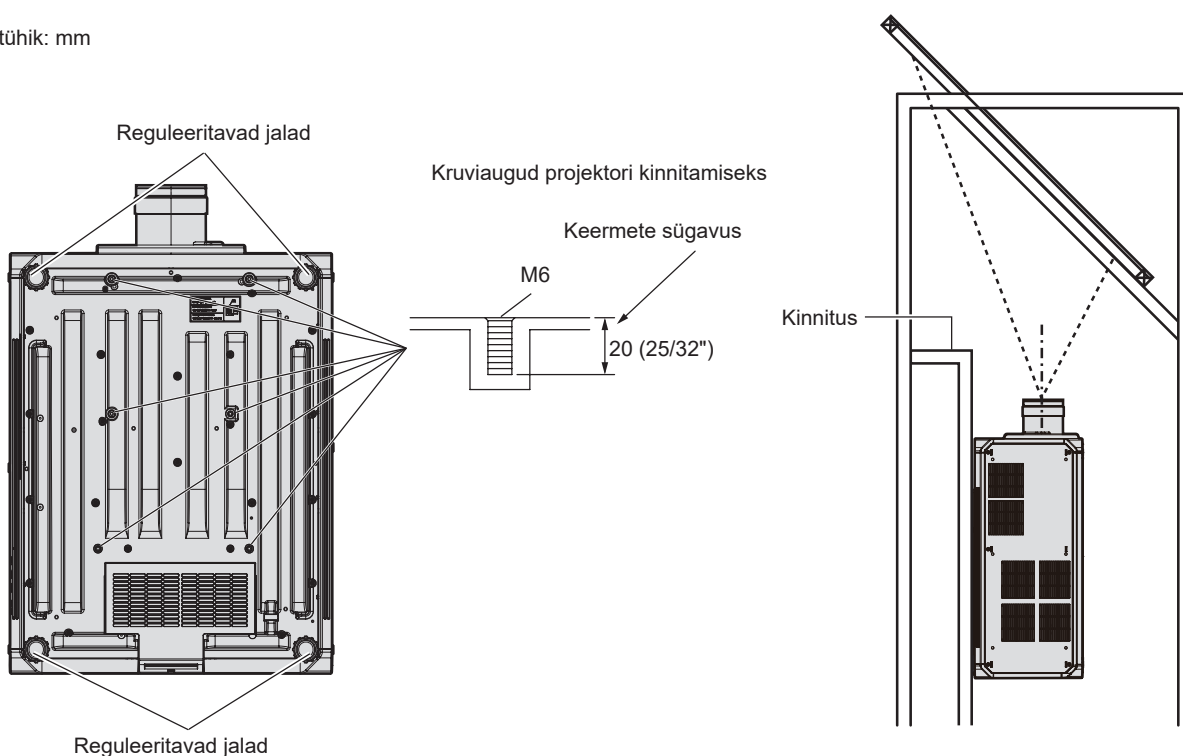
Projektori kasutamine liiga suure kõrgusega või liiga kõrge temperatuuriga kohas võib vähendada komponentide eluiga või põhjustada talitlushäireid.

Ettevaatusabinõud projektori üles seadmisel

- Paigaldage projektor kohale või kinnitusega, mis suudab selle raskust kanda. Projitseeritav pilt võib nihkuda, kui selle tugevus ei ole piisav.
- Kasutage reguleeritavaid jalgu ainult põrandale paigaldamisel ja nurga reguleerimisel. Nende muul otstarbel kasutamine võib projektorit kahjustada.

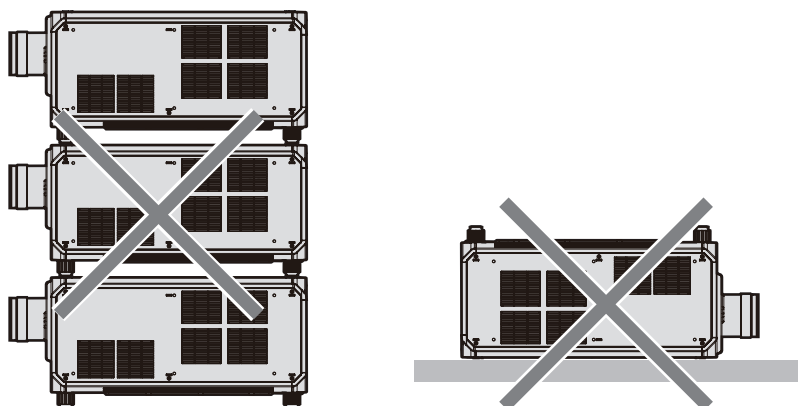
- Reguleeritavad jalad saab eemaldada, kui neid ei ole paigaldamisel tarvis. Ärge kasutage kruviauke, kust reguleeritavad jalad eemaldati, ühekski muuks otstarbeks, nagu projektori kinnitamiseks kinnituse külge. Kui eemaldatakse reguleeritavad jalad, ärge paigaldage sinna kruvisid, mida ei ole nõutud valikuliste lisatarvikute kasutusjuhendites. See võib projektorit kahjustada.
- Kui paigaldate ja kasutate projektorit muul viisil kui reguleeritavate jalgadega põrandal, eemaldage reguleeritavad jalad (4 kohta) ja kasutage kuut kruviauku, et kinnitada projektor kinnituse külge (nagu näidatud joonisel). Sellisel juhul veenduge, et projektori põhjas olevate kinnituskrui aukude ja seadistuspinna vahel ei jääks ruumi, asetades nende vahele (metallist) distantskettaid.
- Kasutage dünamomeetrilist kruvikeerajat või kuuskantpesapeavõtit, et pingutada kinnituskruve ettenähtud pingutusmomendiga. Ärge kasutage elektrikruvikeerajat ega löökkruvikeerajat. Kasutage projektori kinnitamiseks kaubandusvõrgus saadaolevaid ISO 898-1 standardile vastavaid kruvisid (valmistatud süsinikterasest või terasesulamist).
(Kruvi läbimõõt: M6, keermete sügavus projektori sees: 20 mm (25/32"), kruvi pingutusmoment: $4 \pm 0,5$ N·m)

Mõõtühik: mm



Kruviaukude asukohad projektori ja reguleeritavate jalgade kinnitamiseks

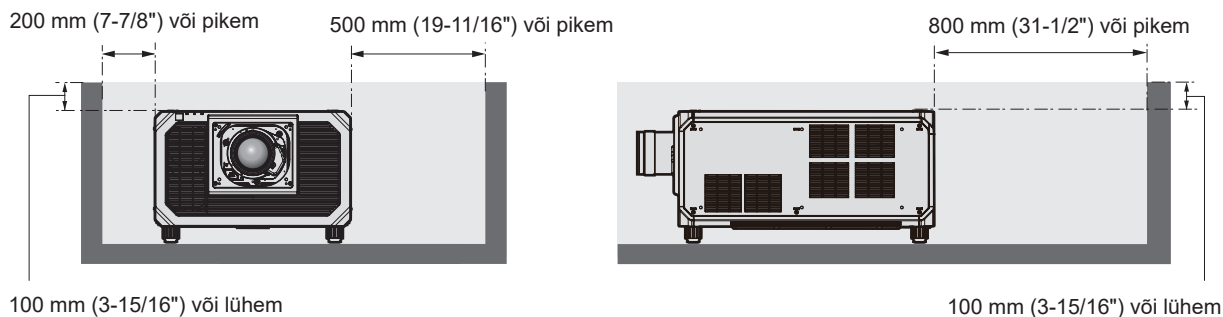
- Ärge seadistage verna kolme ega rohkemat projektorit.
- Ärge kasutage mõlemat projektorit samaaegselt, kui need on üksteise peale virnastatud. Kahe projektori virnastamisel kasutage korraga ainult ühte projektorit ja hoidke teist varuseadmena. Rakendage meetmeid maha libisemise vältimiseks.
- Ärge kasutage selle ülevalt toetamiseks projektorit.



- Ärge blokeeri projektori sissevõtu/väljalaske ventilatsiooniavasid.

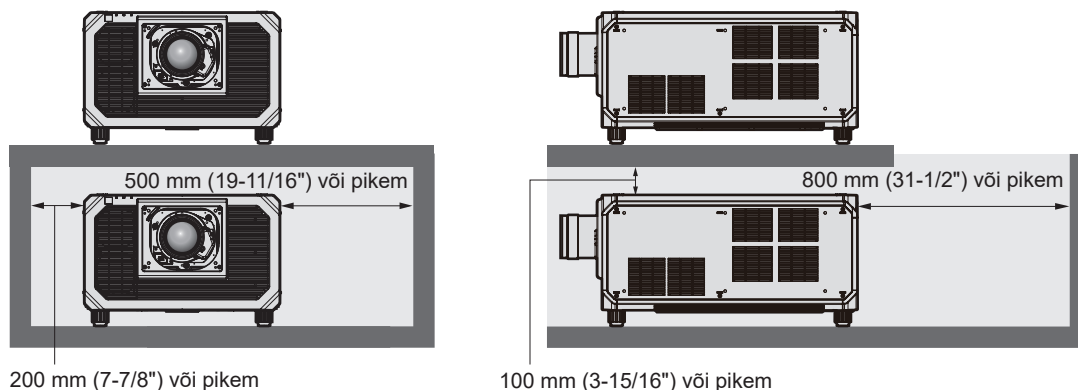
Ettevaatusabinõud kasutamisel

- Vältige kliimaseadmest tuleva kuuma ja jaheda õhu või teiste projektorite väljalaskeõhu suunamist otse projektori sissevõtu/väljalaske ventilatsioonivadele.



- Ärge paigaldage projektorit suletud kohta.

Kui paigaldate projektori suletud kohta, tagage eraldi kliimaseadme töö või ventilatsioon. Ebapiisava ventilatsiooni korral võib väljuv õhk akumuleeruda ja aktiveerida projektori kaitseahela.



- Projektori paigaldamiseks ja kinnitamiseks lakke või seinalle kinnituse abil veenduge, et kinnituskrugi või toitejuhe ei puutuks kokku lae või seina sees olevate metallosadega. Selle eiramine võib põhjustada elektrilööki.
- Kuna väga võimsa laserkiire või valguskiire suunamine projektsiooniläätse pinnale võib kahjustada DLP-kiipe, tuleb paigalduskeskkonda hoolikalt arvesse võtta. Sulgedes projektori sisseehitatud mehaanilise katiku, saab see katiku funktsiooni (katik: suletud) kasutamise ajal vältida DLP-kiipide kahjustamist suure võimsusega valguse poolt. Mehaanilise katiku sulgemiseks katiku funktsiooni kasutamise ajal seadistage [MECHANICAL SHUTTER] asendisse [ENABLE]. Üksikasjalikumaid seadistusi leiate menüüst [DISPLAY OPTION] → [SHUTTER SETTING].
- Panasonic Projector & Display Corporation ei vastuta mingite kahjustuste eest tootele, mida põhjustab valesti valitud asukoht projektori paigaldamiseks, isegi kui toote garantiiperiood veel kestab.
- Laske kvalifitseeritud tehnikul eemaldada koheselt toode, mida enam ei kasutata.

Hoiustamine

Projektori hoiustamiseks hoidke seda kuivas siseruumis.

Kasutusest kõrvaldamine

Toote kasutusest kõrvaldamiseks küsige õigeid kõrvaldamise meetodeid kohalikult omavalitsuselt või edasimüüjalt. Toode tuleb kõrvaldada demonteerimata olekus.

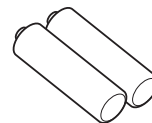
Lisatarvikud

Veenduge, et teie projektoriga on kaasas järgmised lisatarvikud. Nurksulgudes < > olev number tähistab lisatarviku hulka.

Juhtmevaba/juhtmega kaugjuhtimispuult <1> (N2QAYB001176)



AA/R6 või AA/LR6 aku <2>

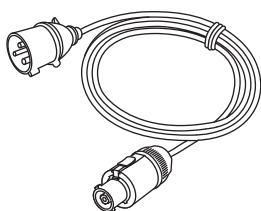


(Juhtpuldile)

Objektiivi kinnituskrugi <1> (XYN4+J18FJ) (M4 x 18)



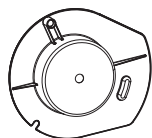
Toitejuhe <1> (K2CZ3YY00085)



Objektiivi fikseeritud kinnituse kinnituskruid <4> (XSB4+12FJK) (M4 x 12)

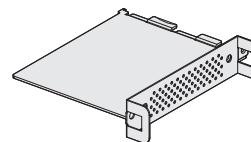


Objektiivi augu kate <1> (DPHR1008XA/X1)



(Ostu hetkel tootele kinnitatud)

SLOT-adapter <1> (DPKE1043ZA1K/X1)



Tähelepanu

- Pärast projektori lahti pakkimist kõrvaldage toitejuhtme kork ja pakkematerjal nõuetekohaselt.
- Ärge kasutage kaasasolevat toitejuhett ühegi muu seadmega, kui see projektor.
- Puuduvate lisatarvikute korral pöörduge edasimüüja poole.
- Hoiustage väikeseid osi sobival viisil ja hoidke need väikelastest eemal.

Märkus

- SLOT-adapterit kasutatakse, kui Intel® SDM Small (Intel® SDM-S) talitlusmoodul on paigaldatud projektori pilusse. Üksikasju SLOT-adapteri kohta vaadake „Installing the Function Board“ (➔ Kasutusjuhend – Funktsioonide juhend).
- Objektiivi fikseeritud kinnituse kinnituskruid kasutatakse valikulise objektiivi kinnituse (mudeli nr: ET-PLF10, ET-PLF20) kinnitamiseks projektorile. Paigaldusjuhised leiata objektiivi fikseeritud kinnituse uusimast kasutusjuhendist. Uusima kasutusjuhendi saab alla laadida järgmiselt veebisaidilt.
<https://docs.connect.panasonic.com/projector>
- Lisatarvikute mudelinumbrid võivad muutuda etteteatamata.

Valikulised lisatarvikud

Valikulised lisatarvikud (toote nimi)		Mudeli nr
Projektsiooniobjektiiv	Suumiobjektiiv	ET-D3LEW10, ET-D3LES20, ET-D3LET30, ET-D3LET40, ET-D3LET80, ET-D3LEW201, ET-D3LES250, ET-D3LEW300, ET-D3LEW600
	Püsifookusega objektiiv	ET-D3LEW50, ET-D3LEU101, ET-D75LE95
	Kalasilmobjektiiv	ET-D3LEF70
Objektiivi fikseeritud kinnitus		ET-PLF10, ET-PLF20
Talitusmoodul	12G-SDI klemmimoodul	TY-SB01QS
	Talitusmoodul 12G-SDI optilise kiu jaoks	TY-SB01FB
	DIGITAL LINK-i klemmimoodul	TY-SB01DL
	Meediaprotsessori plaat	ET-SBFMP10
Filtrikomplekt		ET-EMF740DK
Filtri plokk		ET-EMF740DP
Juhtmeta side moodul		AJ-WM50E

Märkus

- Juhtmeta side mooduli (mudeli nr: AJ-WM50E) kasutamine keskkonnas 0 °C (32 °F) kuni 40 °C (104 °F), ka siis, kui see on kinnitatud projektorile.
- Filtrikomplekti (mudeli nr: ET-EMF740DK) tuleks kasutada järgmistel tingimustel:
 - Töökeskkonna temperatuur: 0 °C (32 °F) kuni 35 °C (95 °F)
 - Töökõrgus: alla 1400 m (4593') merepinnast
 - Toiteallikas: vahelduvvool 200 V – 240 V
 - Määrake menüüs [PROJECTOR SETUP] → [FILTER SETTING] [FILTER MODE] väärtuseks [ENABLE].
- Filtrikomplekti (mudeli nr: ET-EMF740DK) paigaldamise ja filtri vahetamise kohta vaadake filtrikomplekti kasutusjuhendit.
- Kasutada saab ka järgmisi projektsiooniobjektiive.
 - ET-D3LEW60
- Järgmised projektsiooniobjektiivid on standardselt varustatud samm-mootoriga.
 - ET-D3LEW10, ET-D3LES20, ET-D3LET30, ET-D3LET40, ET-D3LEW60, ET-D3LET80, ET-D3LEW201, ET-D3LES250, ET-D3LEW300, ET-D3LEW600
- Järgmised projektsiooniläätsed on varustatud EEPROMiga (Electrically Erasable Programmable Read-Only Memory) koos teave [LENS TYPE] on sisse kirjutatud.
 - ET-D3LEW10, ET-D3LES20, ET-D3LET30, ET-D3LET40, ET-D3LEW50, ET-D3LEW60, ET-D3LEF70, ET-D3LET80, ET-D3LEU101, ET-D3LEW201, ET-D3LES250, ET-D3LEW300, ET-D3LEW600
- Järgmiste projektsiooniobjektiivide kasutamisel on soovitatav kasutada koos objektiivi fikseeritud kinnitusega (mudeli nr: ET-PLF20).
 - ET-D3LEU101, ET-D3LEW201
- Kui kasutate kalasilmobjektiivi (mudeli nr: ET-D3LEF70), on soovitatav seda kasutada koos objektiivi fikseeritud kinnitusega (mudeli nr: ET-PLF10).
- Kasutatav on ka DIGITAL LINK-i lüliti (mudeli nr: ET-YFB200G) ja Digitaalne liideseboks (mudeli nr: ET-YFB100G).
- DIGITAL LINK-i lüliti (mudeli nr: ET-YFB200G) või digitaalse liideseboksi (mudeli nr: ET-YFB100G) projektoriga ühendamiseks on vajalik paigaldada pilusse valikuline DIGITAL LINK-i klemmimoodul (mudeli nr: TY-SB01DL).
- Valikuliste lisatarvikute mudelinumbrid võivad muutuda etteteatamata.
- Projektoriga ühilduvaid valikulisi lisatarvikuid võidakse lisada või muuta etteteatamata. Käesolevas dokumendis kirjeldatud valikulised lisaseadmed on kehtivad alates 2026. aasta maist. Värskema teabe saamiseks külastage järgmist veebilehte.
<https://docs.connect.panasonic.com/projector>

Projektori sisse/välja lülitamine

Projektori sisse lülitamine

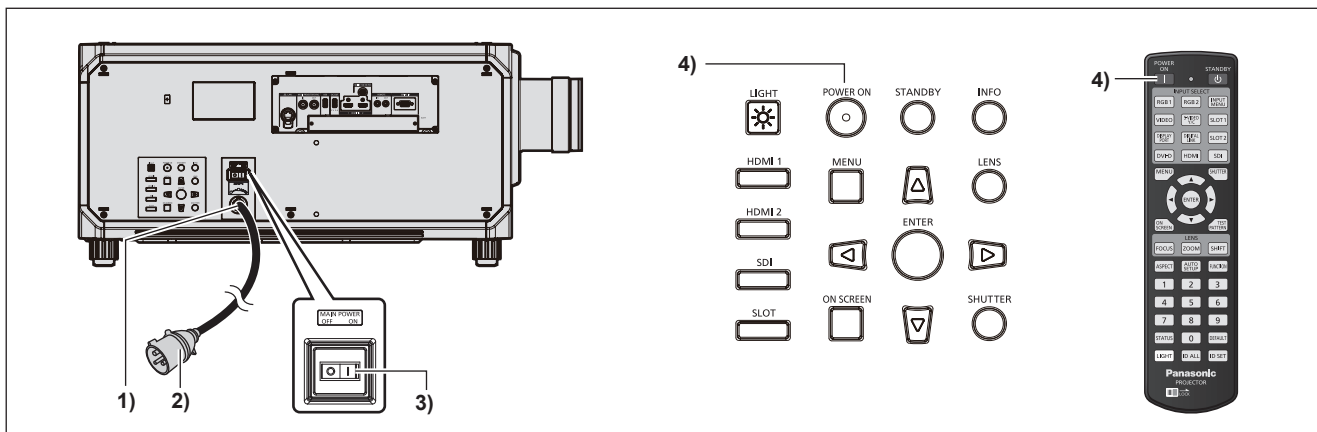
Paigaldage projektsiooniobjektiiv enne projektori sisse lülitamist.

Viige projektsiooniobjektiiv algasendisse enne projektsiooniobjektiivi asendamist või eemaldamist.

Projektsiooniobjektiivi algasendisse viimise protseduuri vaadake peatükist „Moving the projection lens to the home position“, „Projecting“ (➔ Kasutusjuhend – Funktsioonide juhend).

Vaadake projektsiooniobjektiivi kinnitamise/eemaldamise juhiseid peatükist „Attaching/removing the projection lens“ (➔ Kasutusjuhend – Funktsioonide juhend).

Eemaldage esmalt objektiivikaas.



1) Ühendage projektoriga toitejuhe.

2) Ühendage toitepistik voluvõrku.

3) Toite sisse lülitamiseks vajutage lüliti <MAIN POWER> poolele <ON>.

- Toiteindikaator <ON (G)/STANDBY (R)> süttib punasena ja projektor läheb ooterežiimi.

4) Vajutage nupule <POWER ON>.

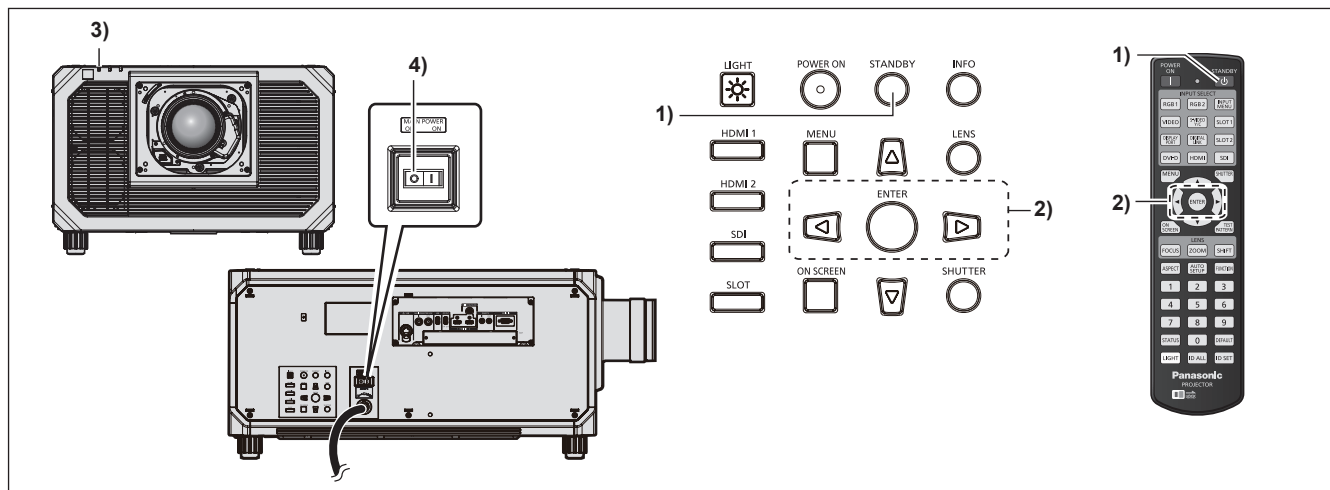
- Toiteindikaator <ON (G)/STANDBY (R)> süttib rohelisena ja varsti projitseeritakse ekraanile pilt.

* Lisainfo saamiseks vaadake „Kasutusjuhend - Funktsioonide juhend“.

Tähelepanu

- Eemaldage alati enne projitseerimist objektiivikaas. Pidev projitseerimine paigaldatud objektiivikaanega võib põhjustada objektiivikaane kuumenemist ja süttimist.

Projektori välja lülitamine



- 1) Vajutage nupule <STANDBY>.
 - Kuvatakse kinnituskuva [POWER OFF(STANDBY)].
- 2) Valige nuppudega ◀▶ [OK] ja vajutage nupule <ENTER>.
- 3) Oodake mõned sekundid, kuni projektori toiteindikaator <ON (G)/STANDBY (R)> süttib punasena.
- 4) Toite välja lülitamiseks vajutage lüliti <MAIN POWER> poolele <OFF>.

* Lisainfo saamiseks vaadake „Kasutusjuhend - Funktsioonide juhend“.

Tähelepanu

- Projektori välja lülitamisel järgige kirjeldatud protseduure. Selle eiramine võib kahjustada sisekomponente ja põhjustada talitlushäireid.

Märkus

- Kui menüüs [PROJECTOR SETUP] (Projektori seadistamine) → [STANDBY MODE] (Ooterežiim) on valitud [ECO], jääb toiteindikaator <ON (G)/STANDBY (R)> pärast põhitoite väljalülitamist mõneks minutiks punaseks. Pange tähele, et põhitoite lülitatakse tegelikult välja hetkel, kui vajutate lüliti <MAIN POWER> küljel olevat nuppu <OFF>.

Tootja:

Panasonic Projector & Display Corporation
2-15 Matsuba-cho, Kadoma City, Osaka 571-8503, Jaapan

Maaletooja:

Panasonic Connect Europe GmbH
Hagenauer Strasse 43, 65203 Wiesbaden, Saksamaa

Volitatud esindaja ELis:

Panasonic Connect Europe GmbH
Panasonic Testing Centre
Winsbergring 15, 22525 Hamburg, Saksamaa

Vanade seadmete ja patareide jäätmekäitlus**Ainult Euroopa Liidule ja ringlussevõtu süsteemidega riikidele**

Toodetel, pakendil ja/või kaasasolevatel dokumentidel olevad sümbolid tähendavad, et elektri- ja elektroonikatooteid ja patareisid ei tohi visata tavaliste olmejäätmete hulka.

Vanade toodete ja kasutatud patareide nõuetekohaseks töötlemiseks, taastamiseks ja ringlusse võtmiseks viige need ettenähtud kogumiskohtadesse vastavalt riiklikele õigusaktidele.



Nende toodete ja patareide korrektse kõrvaldamisega aitate säästa hinnalisi ressursse ning vältida võimalikke kahjulikke mõjusid inimeste tervisele ja keskkonnale.

Täpsema teabe saamiseks kogumise ja ringlussevõtu kohta pöörduge kohaliku omavalitsuse poole.

Vastavalt riiklikele õigusaktidele võib selliste jäätmete ebakorrekse käitlemisega kaasneda trahv.

**Märkus patarei sümboli kohta (sümbol põhjal):**

Seda sümbolit võib kasutada kombinatsioonis keemilise sümboliga. Sellisel juhul vastab see asjaomase kemikaali kasutamist reguleeriva direktiivi nõuetele.

Panasonic Projector & Display Corporation

Web Site : <https://docs.connect.panasonic.com/projector>

© Panasonic Projector & Display Corporation 2026

W0526JY0 -PT