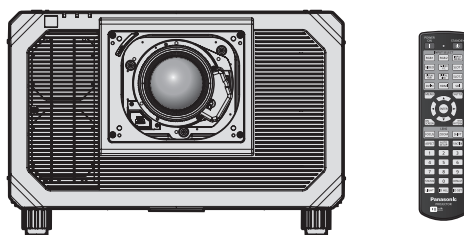


## Pokyny na používanie Základná príručka

Projektor DLP™ **Komerčné používanie**

Číslo modelu **PT-RQ45K**  
**PT-RZ44K**



Projekčný objektív sa predáva samostatne.

### Pred použitím si prečítajte

Ďalšie informácie o používaní tohto produktu nájdete v dokumente „Pokyny na používanie – Návod k funkciám“.

Ak si chcete stiahnuť „Pokyny na používanie – Návod k funkciám“, navštívte nasledujúcu webovú lokalitu.

<https://docs.connect.panasonic.com/projector>

- Len „Pokyny na používanie – Základná príručka“ (tento dokument) sa poskytuje vo vašom jazyku. Podrobnosti nájdete v dokumente „Pokyny na používanie – Návod k funkciám“ v ďalších jazykoch.



Ďakujeme, že ste si kúpili tento výrobok značky Panasonic.

- Pred používaním tohto výrobku si dôkladne prečítajte návod a uložte si túto príručku, ak by ste ju v budúcnosti potrebovali.
- Pred používaním tohto výrobku si nezabudnite prečítať „Najprv si prečítajte!“ (➔ strany 2 až 10).

**HDMI™**  
HIGH-DEFINITION MULTIMEDIA INTERFACE



**REAL D 3D**

Len PT-RZ44K

**4K\***  
PROFESSIONAL

\* Len PT-RQ45K  
Rozlíšenie je 3 840 x 2 400 bodov  
(QUAD PIXEL DRIVE: ON)



SLOVAK

DPQP1742ZA/X1

# Najprv si prečítajte!

**UPOZORNENIE:** PRÍSTROJ MUSÍ BYŤ UZEMNENÝ.

**UPOZORNENIE:** Aby nedošlo k poškodeniu, ktorého následkom by mohol byť požiar alebo úraz elektrickým prúdom, nevystavujte tento prístroj účinkom dažďa ani nadmernej vlhkosti. Toto zariadenie nie je určené na používanie v priamom zornom poli na zobrazovacích pracoviskách. V rámci prevencie pred nepríjemnými odleskom na zobrazovacích pracoviskách nesmie byť toto zariadenie umiestnené v priamom zornom poli. Zariadenie nie je určené na používanie na video pracovnej stanici v súlade s BildscharbV.

Úroveň akustického tlaku na mieste obsluhy je najviac 70 dB (A) v súlade s normou ISO 7779.

**UPOZORNENIE:**

1. Ak prístroj nebudete dlhší čas používať, odpojte zástrčku z elektrickej zásuvky.
2. V rámci prevencie pred úrazom elektrickým prúdom neodstraňujte kryt. Vo vnútri prístroja sa nenachádzajú žiadne časti, ktoré by ste mohli opraviť. Opravy prenechajte kvalifikovanému servisnému personálu.
3. Neodstraňujte uzemňovací kolík na elektrickej zástrčke. Prístroj je vybavený uzemnenou elektrickou zástrčkou s tromi kolíkmi. Táto zástrčka je určená len pre elektrickú zásuvku uzemneného typu. Je to bezpečnostná funkcia. Ak nemôžete zasunúť zástrčku do zásuvky, obráťte sa na elektrikára. Nenarúšajte účel uzemnenej zástrčky.

**UPOZORNENIE:**

Toto zariadenie je v súlade s Triedou A normy CISPR32.  
V obytnom prostredí môže toto zariadenie spôsobovať rušenie rádiových vln.

**VÝSTRAHA:** V rámci zaistenia neustáleho súladu postupujte podľa priložených pokynov na inštaláciu. Patrí sem používanie priloženého napájacieho kábla a tienených káblov rozhrania pri pripájaní k počítaču alebo periférnym zariadeniam. Všetky nepovolené zmeny alebo úpravy tohto zariadenia tiež rušia oprávnenie používateľa používať toto zariadenie.

Toto je zariadenie určené na premietanie obrazov na obrazovke atď. a nie je určené na osvetlenie interiéru v domácom prostredí.

Smernica 2009/125/ES

**UPOZORNENIE:** V RÁMCI ZNÍŽENIA RIZIKA POŽIARU ALEBO ÚRAZU ELEKTRICKÝM PRÚDOM NEVYSTAVUJTE TENTO VÝROBOK DAŽĎU ANI VLHKOSTI.

**UPOZORNENIE:** RIZIKO ÚRAZU ELEKTRICKÝM PRÚDOM. NEOTVÁRAJTE



Vyznačené na projektore



Znak blesku so šípkou na konci umiestnený do rovnostranného trojuholníka upozorňuje používateľa na prítomnosť neodizolovaného „nebezpečného napätia“ vo vnútri produktu. Toto napätie môže byť dostatočne veľké na to, aby predstavovalo riziko zásahu elektrickým prúdom.



Znak výkričníka v rovnostrannom trojuholníku upozorňuje používateľa na prítomnosť dôležitých pokynov pre prevádzku a údržbu (servis) zariadenia v dokumentácii, ktorá bola súčasťou balenia výrobku.

## Iba EÚ



Táto značka CE sa týka batérie(-í), ktoré sa dodávajú spolu s výrobkom, a znamená, že batéria(-ie) vyhovuje požiadavkám nariadenia (EÚ) č. 2023/1542 o batériách.

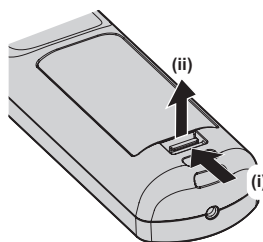
## EÚ vyhlásenie o zhode s požiadavkami smernice o rádiových zariadeniach

Toto zariadenie je v zhode so základnými požiadavkami a inými príslušnými nariadeniami direktív: 2014/53/EÚ.

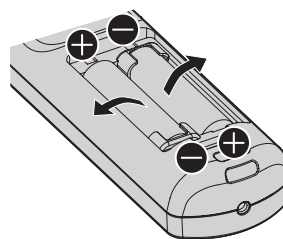
### Vytiahnutie batérie

#### Batéria diaľkového ovládania

1. Stlačte západku a zdvihnite kryt.



2. Vytiahnite batérie.



### Upozornenie na optické a laserové žiarenie

Tento projektor je laserový výrobok triedy 1, ktorý spĺňa normu IEC 60825-1:2014.

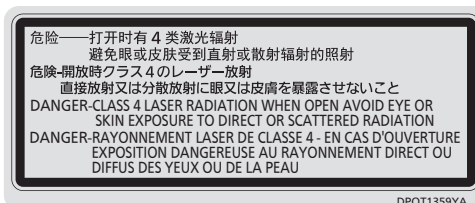
1

CLASS 1 LASER PRODUCT



**NEBEZPEČENSTVO:** ZABRÁŇTE VYSTAVENIU OKA ALEBO POKOŽKY PRIAMU ALEBO ROZPTÝLENÉMU ŽIARENIU.

Po otvorení prístupového panela je prítomné laserové žiarenie triedy 4.



Vnútri výrobku

**VÝSTRAHA:**

Používanie ovládacích prvkov alebo nastavení alebo výkonu postupov iných ako je uvedené v tomto dokumente môže mať za následok nebezpečné vystavenie radiácii.

**UPOZORNENIE:**

Počas používania projektoru nepozerajte do svetla vyžarovaného z objektívu.

2



## Najprv si prečítajte!

**UPOZORNENIE:** Nepozerajte sa do lúča. Priame vystavenie očí lúčom nie je povolené, RG3 IEC 62471-5:2015.  
Z tohto výrobku vychádza pravdepodobne nebezpečné optické žiarenie.  
Riziková vzdialenosť: Pozrite si časť „Riziková vzdialenosť (IEC 62471-5:2015)“ (➔ strana 5).

<b>RISK GROUP 3</b>
<p>WARNING: POSSIBLY HAZARDOUS OPTICAL RADIATION EMITTED FROM THIS PRODUCT. HAZARD DISTANCE: REFER TO THE OPERATING INSTRUCTIONS. DO NOT LOOK INTO THE BEAM. NO DIRECT EYE EXPOSURE TO THE BEAM IS PERMITTED. AVERTISSEMENT: DES RADIATIONS OPTIQUES NUISIBLES PEUVENT ÊTRE EMISES PAR CE PRODUIT. DISTANCE DU RISQUE : CONSULTEZ LE MANUEL D'UTILISATION. WARNING: DIESES PRODUKT EMITTIERT MÖGLICHERWEISE GEFÄHRLICHE OPTISCHE STRAHLUNG. GEFÄHRDUNGSABSTAND: BEACHTEN SIE DIE BEDIENUNGSANLEITUNG.</p> <p>ПРЕДУПРЕЖДЕНИЕ: ДАННАЯ ПРОДУКЦИЯ МОЖЕТ СОЗДАВАТЬ ОПАСНОЕ ОПТИЧЕСКОЕ ИЗЛУЧЕНИЕ. ОПАСНОЕ РАСТОЯНИЕ: СМ. ИНСТРУКЦИИ ПО ЭКСПЛУАТАЦИИ.</p> <p>경고: 본 제품에서 유해한 광방사가 방출되었을 가능성이 있습니다. 위험 거리: 사용설명서를 참조하십시오.</p>
<b>警告</b>
リスクグループ3
この製品の投光光を直接のぞき込まないでください。危険を及ぼす可能性があります。障害距離：取扱説明書をご覧ください。ビームを見ないこと。目へのビームの直接被ばくを禁止する。
<b>警告</b>
危險等級3
此產品可能含有危險的光學輻射。危害距離：請參閱使用說明書。

<b>RISK GROUP 3</b>
<p>WARNING: POSSIBLY HAZARDOUS OPTICAL RADIATION EMITTED FROM THIS PRODUCT. HAZARD DISTANCE: REFER TO THE OPERATING INSTRUCTIONS. DO NOT LOOK INTO THE BEAM. NO DIRECT EYE EXPOSURE TO THE BEAM IS PERMITTED. AVERTISSEMENT: DES RADIATIONS OPTIQUES NUISIBLES PEUVENT ÊTRE EMISES PAR CE PRODUIT. DISTANCE DU RISQUE : CONSULTEZ LE MANUEL D'UTILISATION. WARNING: DIESES PRODUKT EMITTIERT MÖGLICHERWEISE GEFÄHRLICHE OPTISCHE STRAHLUNG. GEFÄHRDUNGSABSTAND: BEACHTEN SIE DIE BEDIENUNGSANLEITUNG.</p> <p>ПРЕДУПРЕЖДЕНИЕ: ДАННАЯ ПРОДУКЦИЯ МОЖЕТ СОЗДАВАТЬ ОПАСНОЕ ОПТИЧЕСКОЕ ИЗЛУЧЕНИЕ. ОПАСНОЕ РАСТОЯНИЕ: СМ. ИНСТРУКЦИИ ПО ЭКСПЛУАТАЦИИ.</p> <p>경고: 본 제품에서 유해한 광방사가 방출되었을 가능성이 있습니다. 위험 거리: 사용설명서를 참조하십시오.</p>

3



Výstražný symbol optického žiarenia

3

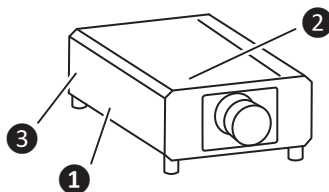


Symbol „Nie je určené na spotrebiteľské použitie“  
Tento projektor je určený na komerčné použitie a nie je určený do obytných priestorov.

3

## Umístění bezpečnostních štítků a symbolů optického a laserového žiarenia

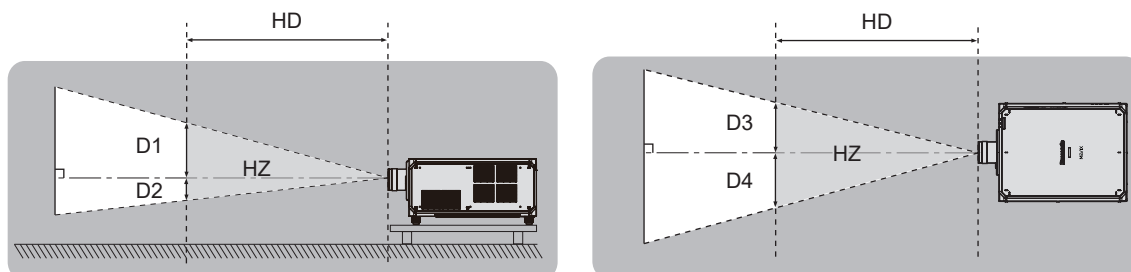
Typy štítků sa môžu líšiť v závislosti od krajiny.



## ■ Riziková vzdialenosť (IEC 62471-5:2015)

Vzdialenosť od povrchu projekčného objektívu, v rámci ktorej sa nachádza prístupný emisný limit (AEL) RG2 (riziková skupina 2), je známa ako riziková vzdialenosť (HD) alebo bezpečná vzdialenosť. Oblasť, v ktorej emisie prekračujú prístupný emisný limit RG2 sa nazýva nebezpečná oblasť (HZ).

V tejto nebezpečnej oblasti sa nikdy nepozerajte do svetla premietaného z projektoru. Priamym ožiarením môže dôjsť k poškodeniu zraku, aj keď sa do svetla pozriete iba na chvíľu. Ak ste mimo tejto nebezpečnej oblasti, za každých okolností je to považované za bezpečné, okrem zámerného pozerania sa do svetla premietaného z projektoru.



Príklad použitia ET-D3LES250

## ■ Riziková skupina

Kombinácia projektoru a projekčného objektívu sa kategorizuje ako RG2, ak je nebezpečná vzdialenosť 1 m (39-3/8") alebo menšia. Je kategorizovaná ako RG3 (riziková skupina 3), ak je riziková vzdialenosť viac než 1 m (39-3/8") a je určená na komerčné použitie namiesto spotrebiteľského použitia.

V prípade RG3 môže priame ožiarenie spôsobiť poškodenie zraku pri pozeraní sa do premietaného svetla mimo nebezpečnej oblasti čo i len na chvíľu.

V prípade RG2 je bezpečné používanie bez poškodenia očí možné za každých okolností s výnimkou zámerného pozerania do svetla premietaného z projektoru.

Kombinácie s ľubovoľnými projekčnými objektívmi sú pre tento projektor kategorizované ako RG3.

Každá dimenzia v rámci nebezpečnej oblasti pre kombináciu s projekčným objektívom, v ktorej riziková vzdialenosť presahuje 1 m (39-3/8"), je nasledovná.

(Jednotka: m)

Modelové číslo projekčného objektívu	HD <sup>*1</sup>	D1 <sup>*2</sup>	D2 <sup>*2</sup>	D3 <sup>*2</sup>	D4 <sup>*2</sup>
ET-D3LEW10	1,5	0,57	0,57	0,61	0,61
ET-D3LES20 ET-D3LES250	2,1	0,59	0,59	0,62	0,62
ET-D3LET30	4,3	0,60	0,60	0,64	0,64
ET-D3LET40	6,7	0,59	0,59	0,63	0,63
ET-D3LET80	11,1	0,53	0,53	0,56	0,56

\*1 HD: Riziková vzdialenosť

\*2 Hodnoty D1 až D4 sa menia v závislosti od hodnoty posunu objektívu. Jednotlivé hodnoty v tabuľke sú maximálne hodnoty.

### Poznámka

- Hodnota v tabuľke je založená na norme IEC 62471-5:2015.
- Bez predbežného oznámenia môže byť pridaný alebo zmenený projekčný objektív, ktorý je kompatibilný s projektorom. Najnovšie informácie nájdete na nasledujúcej webovej lokalite.  
<https://docs.connect.panasonic.com/projector>

### Pozor

- Ak sa nachádzate v nebezpečnej oblasti a do očí vám vnikne svetlo, ktoré je z projektoru priamo premietané, môže dôjsť k poškodeniu sietnice. Počas prevádzky nevstupujte do nebezpečnej oblasti. Projektor môžete prípadne nainštalovať na mieste, kde premietané svetlo nemôže priamo vniknúť do očí.

## UPOZORNENIE:

### ■ NAPÁJANIE

**Elektrická zásuvka alebo istič musia byť nainštalované blízko zariadenia a musia byť ľahko prístupné, ak sa vyskytnú problémy. Ak sa vyskytnú nasledujúce problémy, okamžite prerušte prívod energie.**

Pri ďalšom používaní projektoru v tomto stave hrozí požiar alebo úraz elektrickým prúdom, prípadne to môže spôsobiť zrakové postihnutie.

- Ak sa do projektoru dostanú cudzie predmety alebo voda, prerušte prívod energie.
- Ak projektor spadne alebo je jeho vonkajší obal poškodený, prerušte prívod energie.
- Ak spozorujete dym, podozrivý zápach alebo hluk vychádzajúce z projektoru, prerušte prívod energie.

So žiadosťou o opravu sa obráťte na autorizované servisné stredisko a nepokúšajte sa sami opraviť projektor.

**Počas búrky sa projektor ani kábla nedotýkajte.**

Môže to viesť k úrazu elektrickým prúdom.

**Nerobte nič, čo by mohlo poškodiť napájací kábel, napájaciu zástrčku ani napájací konektor.**

Ak sa použije poškodený napájací kábel, hrozia úrazy elektrickým prúdom, skraty alebo požiar.

- Nepoškodzuje napájací kábel, nerobte na ňom žiadne úpravy, nerozoberajte ho, neumiestňujte ho do blízkosti horúcich objektov, nadmerne ho neohýbajte, neskrúcajte, neťahajte za neho, neumiestňujte na neho ťažké predmety ani ho nedávajte do zväzku.

So žiadosťou o opravu napájacieho kábla, napájacej zástrčky alebo napájacieho konektora sa v prípade potreby obráťte na autorizované servisné stredisko.

**Nepoužívajte žiadny iný napájací kábel, iba ten, ktorý je priložený.**

Pri nedodržaní tohto pravidla hrozí úraz elektrickým prúdom alebo požiar. Majte na pamäti, že ak na uzemnenie zariadenia na strane zásuvky nepoužijete priložený napájací kábel, môže to viesť k úrazu elektrickým prúdom.

**Poriadne zapojte napájaciu zástrčku do elektrickej zásuvky.**

Ak zástrčka nie je zasunutá úplne, hrozí úraz elektrickým prúdom alebo prehrievanie.

- Nepoužívajte poškodené zástrčky ani elektrické zásuvky uvoľnené zo steny.

**Poriadne zapojte napájací konektor (na strane projektoru) do otvoru označeného ako <AC IN>.**

Napájací konektor, ktorý nie je poriadne zapojený, môže spôsobiť požiar v dôsledku elektrického skratu alebo vytvárania tepla.

**Nedotýkajte sa napájacieho kábla a napájacieho konektora mokrými rukami.**

Pri nedodržaní tohto pravidla hrozí úraz elektrickým prúdom.

**Používajte zásuvku podporujúcu nezávisle prúd 30 A, ak používate projektor so striedavým prúdom s napätím 200 V až 240 V.**

**Používajte zásuvku podporujúcu nezávisle prúd 15 A, ak používate projektor so striedavým prúdom s napätím 100 V až 120 V.**

Ak použijete zásuvku, do ktorej je zapojené aj iné zariadenie, môže dôjsť k požiaru v dôsledku vytvárania tepla.

**Nepreťažujte elektrickú zásuvku.**

Ak je zdroj napájania preťažený (ak sa napríklad použije príliš veľa adaptérov), môže dôjsť k prehrievaniu a hrozí požiar.

**Napájaciu zástrčku pravidelne čistite, aby nedochádzalo k jej pokrytiu prachom.**

Pri nedodržaní tohto pravidla hrozí požiar.

- Ak sa na napájacej zástrčke nahromadí prach, výsledná vlhkosť môže poškodiť izoláciu.
- Ak projektor dlhšiu dobu nepoužívate, vytiahnite napájaciu zástrčku z elektrickej zásuvky. Vytiahnite napájaciu zástrčku z elektrickej zásuvky a pravidelne ju utrite suchou handričkou.

## UPOZORNENIE:

### ■ PRI POUŽÍVANÍ/INŠTALÁCII

**Neumiestňujte projektor na mäkké materiály, ako sú napríklad koberce alebo špongiové rohože.**

Ak to urobíte, projektor sa bude prehrievať, čo vedie k popáleninám, požiaru alebo poškodeniu projektoru.

**Neinštalujte projektor na vlhkých ani prašných miestach, prípadne na miestach, kde sa môže projektor dostať do styku s dymom alebo parou.**

Pri používaní projektoru v takýchto podmienkach hrozí požiar, úraz elektrickým prúdom alebo zhoršenie stavu súčastí. Mastnota tiež môže poškodiť plast a projektor môže spadnúť, ak je namontovaný na strope.

**Neinštalujte projektor na mieste, ktoré nie je dostatočne silné, aby udržalo celú hmotnosť projektoru, prípadne na šikmom alebo nestabilnom povrchu.**

Ak to nedodržíte, hrozí spadnutie projektoru a môže dôjsť k úrazu alebo poškodeniu.

**Projektor neinštalujte na miestach, kde prechádzajú ľudia.**

Ľudia môžu naraziť do projektoru alebo zakopnúť o napájací kábel, čo môže spôsobiť požiar, zasiahnutie elektrickým prúdom alebo poranenie.

**Projektor nainštalujte na miesto dostatočne vzdialené od okolitých stien a predmetov, aby sa nebránilo vetraniu.**

Ak to neurobíte, projektor sa bude prehrievať, čo vedie k požiaru alebo poškodeniu projektoru.

- Neumiestňujte projektor do tesného a zle vetrateľného priestoru.  
Podrobnosti nájdete v časti „Upozornenia týkajúce sa inštalácie projektoru“ (➔ strana 12).
- Neumiestňujte projektor na odev ani papier, pretože tieto materiály môžu byť nasaté do ventilačného otvoru prívodu vzduchu.

**Počas používania projektoru nepozerajte do svetla vyžarovaného z objektívu ani sa ho nedotýkajte tvárou.**

**Nesmerujte svetelný lúč projekcie pomocou optického zariadenia (ako je napríklad lupa alebo zrkadlo).**

Ak to nedodržíte, hrozia popáleniny alebo oslepnutie.

- Z objektívu projektoru vychádza silné svetlo. Nepozerajte sa do svetla ani do neho nedávajte ruky.
- Dbajte na to, aby najmä deti nepozerali do objektívu. Keď odchádzate od projektoru, vypnite napájanie a hlavný vypínač.

**Nepremietajte obraz, ak je na objektíve kryt.**

Mohlo by to spôsobiť požiar.

**Nikdy sa nepokúšajte projektor upravovať ani rozoberať.**

Vysoké napätie môže spôsobiť požiar alebo úraz elektrickým prúdom.

- Všetky kontroly, úpravy a opravy prenechajte autorizovanému servisnému stredisku.

**Nedovoľte, aby do vnútra projektoru prenikli kovové predmety ani tekutiny. Nedovoľte, aby sa projektor namočil.**

Ak k tomu dôjde, môže to spôsobiť skrat alebo prehriatie a v dôsledku toho môže dôjsť k požiaru, úrazu elektrickým prúdom alebo poruche projektoru.

- Neumiestňujte do blízkosti projektoru nádoby s tekutinou ani kovové predmety.
- Ak sa do projektoru dostane tekutina, obráťte sa na predajcu.
- Osobitnú pozornosť treba venovať deťom.

**Inštalčné práce, ako napríklad montáž projektoru na vyvýšené miesto, má vykonávať len kvalifikovaný technik.**

Ak nie je prístroj nainštalovaný a zabezpečený správne, môže dôjsť k úrazu alebo nehode, napríklad úrazu elektrickým prúdom.

## UPOZORNENIE:

### ■ PRÍSLUŠENSTVO

**Batérie používajte správne, patrične s nimi zaobchádzajte a nezabudnite si preštudovať nasledujúce.**

Ak to nedodržíte, hrozia popáleniny, vytečenie batérií, prehriatie, výbuch alebo vznietenie.

- Nepoužívajte neurčené batérie.
- Nenabíjajte suché článkové batérie.
- Nerozoberajte suché článkové batérie.
- Batérie nezohrievajte ani ich nevhadzujte do vody alebo ohňa.
- Nedovoľte, aby kladné a záporné póly batérií prišli do styku s kovovými predmetmi, ako sú napríklad náhrdelníky alebo sponky do vlasov.
- Neuskladňujte ani nelikvidujte batérie spolu s kovovými predmetmi.
- Batérie uschovajte v plastovom obale a držte ich mimo kovových predmetov.
- Pri vkladaní batérií dbajte na správnu polaritu (+ a –).
- Nepoužívajte novú batériu spolu so starou batériou ani nemiešajte rozličné typy batérií.
- Nepoužívajte batérie, z ktorých bol odstránený vonkajší ochranný obal.

**Ak z batérie vyteká tekutina, nedotýkajte sa jej holými rukami a v prípade potreby urobte nasledujúce opatrenia.**

- Tekutina z batérie na pokožke alebo odevu môže spôsobiť zápal pokožky alebo úraz.  
Okamžite opláchnite čistou vodou a vyhľadajte lekársku pomoc.
- Tekutina z batérie, ktorá príde do kontaktu so zrakom, môže spôsobiť slepotu.  
V takom prípade si nepretierajte oči. Okamžite opláchnite čistou vodou a vyhľadajte lekársku pomoc.

**Nedovoľte deťom, aby sa dostali k skrutke zaistenia objektívu a upevňovacím skrutkám pre fixné pripevnenie objektívu.**

Pri jej náhodnom prehltnutí hrozí fyzická ujma.

- Pri prehltnutí okamžite vyhľadajte lekársku pomoc.

**Vybité batérie ihneď vyťahnite z diaľkového ovládania.**

- Ak ich v ňom ponecháte, môže dôjsť k vytečeniu, prehriatiu alebo výbuchu batérií.

## VÝSTRAHA:

### ■ NAPÁJANIE

**Pri odpájaní napájacieho kábla nezabudnite držať napájaciu zástrčku a napájací konektor.**

Keď budete ťahať samotný napájací kábel, môže dôjsť k poškodeniu vodiča a požiaru, skratu alebo vážnemu úrazu elektrickým prúdom.

**Keď projektor dlhšiu dobu nepoužívate, vyťahnite napájaciu zástrčku z elektrickej zásuvky.**

V opačnom prípade môže dôjsť k požiaru alebo úrazu elektrickým prúdom.

**Pred výmenou projekčného objektívu nezabudnite vypnúť napájanie a odpojiť napájaciu zástrčku z elektrickej zásuvky.**

- Neočakávané premietanie svetla môže spôsobiť úraz očí.
- Pri výmene projekčného objektívu bez odpojenia napájacej zástrčky hrozí úraz elektrickým prúdom.

**Odpojte elektrickú zástrčku z elektrickej zásuvky pred pripojením alebo odpojením funkčnej dosky (voliteľné), vykonávaním údržby a výmenou filtrov.**

V opačnom prípade môže dôjsť k úrazu elektrickým prúdom.

**Nepripájajte napájací kábel k projektoru pod prúdom.**

**Keď je projektor pripojený k napájaniu, nevytáhujte napájací konektor (na strane projektoru).**

Pri pripojení alebo odpojení napájacieho konektora pod prúdom môže mať za následok požiar v dôsledku iskrenia.

### ■ PRI POUŽÍVANÍ/INŠTALÁCII

**Na projektor neukladajte ťažké predmety.**

V opačnom prípade hrozí, že bude projektor nevyvážený a spadne, čo môže viesť k poškodeniu alebo úrazu. Projektor sa poškodí alebo deformuje.

**Neopierajte sa o projektor.**

Mohli by ste spadnúť, prípadne sa môže projektor zlomiť a dôjde k úrazu.

- Dbajte na to, aby najmä malé deti nestáli ani nesedeli na projektore.

**Projektor neumiestňujte na veľmi horúcom mieste.**

V opačnom prípade môže dôjsť k narušeniu vonkajšieho obalu alebo vnútorných súčastí, prípadne k požiaru.

- Osobitnú pozornosť venujte miestam, ktoré sú vystavené priamemu slnečnému svetlu alebo blízkym ohrievačom.

**Počas nastavovania objektívu nedávajte ruky do otvorov pri optickom objektíve.**

Pri nedodržaní tohto pravidla hrozí úraz.

**Neinštalujte projektor na mieste, kde dochádza k vylučovaniu solí alebo korozívneho plynu.**

V opačnom prípade hrozí spadnutie v dôsledku korózie. Môže to tiež viesť k poruche.

**Počas používania projektoru nestojte pred objektívom.**

Pri nedodržaní tohto pravidla hrozí poškodenie a vznietenie odevu.

- Z objektívu projektoru vychádza silné svetlo.

**Počas používania projektoru neumiestňujte pred objektív žiadne predmety.**

**Projekciu neblokuje umiestnením akéhokoľvek predmetu pred objektív projektoru.**

V opačnom prípade hrozí požiar, poškodenie predmetu alebo porucha projektoru.

- Z objektívu projektoru vychádza silné svetlo.

**Manipuláciu a inštaláciu projektoru musia vykonávať minimálne dvaja ľudia.**

V opačnom prípade hrozí, že projektor spadne.

**Pred premiestňovaním projektoru vždy odpojte všetky káble.**

Pri premiestňovaní projektoru s pripojenými káblami môže dôjsť k poškodeniu káblov, v dôsledku čoho môže dôjsť k požiaru alebo úrazu elektrickým prúdom.

## VÝSTRAHA:

### ■ PRÍSLUŠENSTVO

**Keď projektor dlhšiu dobu nepoužívate, vyťahnite z diaľkového ovládania batérie.**

V opačnom prípade môže dôjsť k vytečeniu batérií, prehriatiu, vznieteniu alebo výbuchu, čo môže viesť k požiaru alebo znečisteniu okolitého prostredia.

### ■ ÚDRŽBA

**Požiadajte predajcu o vyčistenie vnútra projektoru po každých 20 000 hodinách používania (odhadovaná doba).**

Pri ďalšom používaní s prachom nahromadeným vo vnútri projektoru hrozí požiar.

- Informácie o poplatku za čistenie vám poskytne predajca.

### ■ POZERANIE 3D VIDEO (len PT-RZ44K)

**Osoby, ktoré mali predtým problémy s prílišnou citlivosťou na svetlo, so srdcom alebo sú v zlom zdravotnom stave, by nemali pozerat' 3D obrazy.**

Môže to viesť k zhoršeniu ich zdravotného stavu.

**Ak pocít'ujete únavu alebo sa necítite dobre, prípadne počas pozerania s 3D okuliarmi pocítite niečo nezvyčajné, prestaňte pozerat'.**

Pri ďalšom používaní sa môžu vyskytnúť zdravotné problémy. Podľa potreby si doprajte prestávku.

**Keď pozeráte 3D filmy, zamerajte sa na pozeranie jedného filmu a doprajte si podľa potreby prestávku.**

**Keď pozeráte 3D obrazy, napríklad pri hraní 3D hier alebo používaní počítača, kedy je možná dvojsmerná interakcia, doprajte si každých 30 až 60 minút prestávku.**

Pri dlhodobom pozeraní môže dôjsť k únave zraku.

**Pri príprave obsahu používajte obsah správne vytvorený na používanie v 3D.**

Mohlo by dôjsť k únave zraku alebo zdravotným problémom.

**Pri pozeraní 3D obrazov venujte pozornosť ľuďom a predmetom vo svojej blízkosti.**

3D video môže spôsobovať nesprávne rozlišovanie predmetov a pri súvisiacom pohybe tela môže dôjsť k poškodeniu objektov a zraneniu.

**Pri pozeraní 3D videí používajte 3D okuliare.**

**Pri pozeraní s 3D okuliarmi nenakláňajte hlavu.**

**Osoby s krátkozrakosťou alebo ďalekozrakosťou, so slabším zrakom na jednom oku alebo osoby s astigmatizmom by mali pri používaní 3D okuliarov používať korekčné okuliare.**

**Ak sa vám pri pozeraní 3D videa jasne zdá, že je obraz dvojité, prestaňte pozerat'.**

Pri dlhodobom pozeraní môže dôjsť k únave zraku.

**Pozerajte zo vzdialenosti, ktorá je minimálne trojnásobok výšky obrazovky.**

Pri pozeraní z bližšej vzdialenosti než je odporúčaná môže dôjsť k únave zraku. Pri filmoch, ktoré majú v hornej a dolnej časti čierne pásy, pozerajte zo vzdialenosti aspoň 3-krát väčšej než je výška časti s videom.

**Deti mladšie než 5 alebo 6 rokov nesmú používať 3D okuliare.**

Keďže je ťažké odhadnúť reakciu detí na únavu zraku a pociťovanie nepohodlia, ich stav sa môže náhle zhoršiť.

Ak dieťa používa 3D okuliare, musia ich opatrovatelia dávať pozor na únavu zraku dieťaťa.

## ■ Ochranné známky

- MEVIX a SOLID SHINE sú ochranné známky alebo registrované ochranné známky spoločnosti Panasonic Projector & Display Corporation v Japonsku a iných krajinách.
- DLP a logo DLP sú registrované ochranné známky alebo ochranné známky spoločnosti Texas Instruments.
- Pojmy HDMI, HDMI High-Definition Multimedia Interface, HDMI Trade dress a logá HDMI sú ochranné známky alebo registrované ochranné známky spoločnosti HDMI Licensing Administrator, Inc.
- Názov Intel a logo Intel sú ochranné známky spoločnosti Intel Corporation a jej dcérskych spoločností.
- DisplayPort™ je ochranná známka vo vlastníctve asociácie Video Electronics Standards Association (VESA®) v USA a ďalších krajinách.
- Ochranná známka PLink je ochranná známka použitá na práva na ochrannú známku v Japonsku, USA a ďalších krajinách a oblastiach.

### • Pre používateľov v Spojených štátoch amerických:

Názov Crestron®, Crestron Connected®, logo Crestron Connected, a XiO Cloud® sú ochranné známky alebo registrované ochranné známky spoločnosti Crestron Electronics, Inc. v USA a/alebo ďalších krajinách. Vlastníkom softvéru Crestron Connected® je spoločnosť Crestron Electronics, Inc. a je kompatibilný so službou Crestron XiO Cloud® Service.

### Pre používateľov mimo Spojených štátov amerických:

Názov Crestron, Crestron Connected, logo Crestron Connected, a XiO Cloud sú ochranné známky alebo registrované ochranné známky spoločnosti Crestron Electronics, Inc. v USA a/alebo ďalších krajinách. Vlastníkom softvéru Crestron Connected je spoločnosť Crestron Electronics, Inc. a je kompatibilný so službou Crestron XiO Cloud Service.

- etherCON je registrovaná ochranná známka spoločnosti Neutrik AG.
- Windows a Microsoft Edge sú registrované ochranné známky alebo ochranné známky spoločnosti Microsoft Corporation v USA a ďalších krajinách.
- Mac, macOS, iPadOS, Safari, iPhone a Lightning sú ochranné známky spoločnosti Apple Inc. registrované v USA a ďalších krajinách a regiónoch.
- IOS je ochranná známka alebo registrovaná ochranná známka spoločnosti Cisco v USA a ďalších krajinách a používa sa v rámci licencie.
- Android a Google Chrome sú ochranné známky spoločnosti Google LLC.
- QR Code je registrovaná ochranná známka spoločnosti DENSO WAVE INCORPORATED v Japonsku a v ďalších krajinách.
- RealD 3D je ochranná známka spoločnosti RealD Inc.
- Niektoré typy písma použité v ponuke na obrazovke sú bitmapové písma Ricoh, ktoré vyrába a predáva spoločnosť Ricoh Company, Ltd.
- Všetky ostatné názvy, názvy spoločností a názvy produktov spomenuté v tomto návode sú ochranné známky alebo registrované ochranné známky ich príslušných vlastníkov.  
Majte na pamäti, že symboly ® a ™ sa v tomto návode neuvádzajú.

## Informácie o softvéri v súvislosti s týmto výrobkom

Tento výrobok je vybavený nasledujúcim softvérom:

- (1) softvér vyvíjaný nezávisle spoločnosťou Panasonic Projector & Display Corporation alebo pre ňu,
- (2) softvér vo vlastníctve tretej strany a licencovaný spoločnosťou Panasonic Projector & Display Corporation,
- (3) softvér licencovaný na základe licencie GNU General Public License, verzia 2.0 (GPL V2.0),
- (4) softvér licencovaný na základe licencie GNU General Public License, verzia 3.0 (GPL V3.0),
- (5) softvér licencovaný na základe licencie GNU LESSER General Public License, verzia 2.1 (LGPL V2.1) a/alebo
- (6) softvér s otvoreným zdrojom iný ako softvér licencovaný na základe licencie GPL V2.0, GPL V3.0, a/alebo LGPL V2.1.

Softvér kategorizovaný ako (3) - (6) sa distribuuje s presvedčením, že bude užitočný, ale BEZ AKEJKOL'VEK ZÁRUKY vrátane implicitnej záruky, pokiaľ ide o jeho OBCHODOVATEĽNOSŤ alebo VHODNOSŤ NA KONKRÉTNY ÚČEL.

Podrobné informácie nájdete v licenčných podmienkach jednotlivých softvérov s otvoreným zdrojom.

Licencia na softvér s otvoreným zdrojovým kódom je uložená vo firmvéri tohto produktu a dá sa stiahnuť z projektora pomocou webového prehliadača. Podrobnosti nájdete v časti „Using the web control function“ (➔ Pokyny na používanie – Návod k funkciám).

Najmenej tri (3) roky od dodania tohto výrobku poskytne spoločnosť Panasonic Projector & Display Corporation každej tretej strane, ktorá nás kontaktuje prostredníctvom kontaktných údajov uvedených nižšie, úplnú strojovou čitateľnú kópiu príslušného zdrojového kódu, na ktorý sa vzťahujú licencie GPL V2.0, GPL V3.0, LGPL V2.1 alebo iné licencie s povinnosťou tohto úkonu, ako aj príslušné oznámenie o autorských právach k tomuto zdrojovému kódu, a to za poplatok v maximálnej výške našich nákladov na fyzické vykonanie distribúcie zdrojového kódu.

Kontaktné údaje: [oss-cd-request@gg.jp.panasonic.com](mailto:oss-cd-request@gg.jp.panasonic.com)

# Preventívne opatrenia pri používaní

## Určené použitie výrobku

Účel projektora je premietanie obrazového signálu z obrazového zariadenia alebo počítača na obrazovke alebo na inom povrchu vo forme statického alebo pohyblivého obrazu.

## Upozornenia týkajúce sa prenášania

- Projektor musia prenášať aspoň dvaja ľudia. V opačnom prípade môže projektor spadnúť, čo môže viesť k poškodeniu alebo deformácii projektora, prípadne k zraneniu.
- Pri prenášaní projektora ho pevne držte sa spodnú časť a vyvarujte sa nadmerných vibrácií a nárazov. V opačnom prípade môže dôjsť k poruche z dôvodu poškodenia vnútorných súčastí.
- Neprenášajte projektor s rozťahnutou nastaviteľnou nohou. V opačnom prípade môže dôjsť k poškodeniu nastaviteľnej nohy.

## Upozornenia týkajúce sa inštalácie

### ■ Neinštalujte projektor v exteriéri.

Projektor je určený len na používanie v interiéri.

### ■ Neinštalujte projektor na nasledujúcich miestach.

- Miesta, kde dochádza k vibrácii alebo nárazom, ako je napríklad vo vozidle. V opačnom prípade hrozí poškodenie vnútorných súčastí alebo porucha.
- Miesta blízko mora, prípadne tam, kde sa môžu vyskytovať korozívne plyny. Projektor môže v dôsledku korózie spadnúť. V opačnom prípade tiež hrozí skrátenie životnosti súčastí a vedie to k poruchám.
- V blízkosti vývodu z klimatizácie. V závislosti od podmienok pri používaní môže v zriedkavých prípadoch dochádzať k zmenám spôsobeným zohriatym vzduchom vychádzajúcim z vývodu alebo horúcim alebo studeným vzduchom. Zaistite, aby vývod z projektora alebo iného zariadenia, prípadne vzduch z klimatizácie nesmeroval na prednú stranu projektora.
- Miesta s prudkými výkyvmi teploty, ako je napríklad v blízkosti svetiel (štúdiových lúčov). V opačnom prípade sa môže skratiť životnosť zdroja svetla, prípadne dôjsť k deformácii projektora z dôvodu tepla, čo môže viesť k poruchám.  
Dodržiavajte prevádzkovú teplotu okolitého prostredia projektora.
- V blízkosti vysokonapäťového vedenia alebo blízko motorov. V opačnom prípade môže byť prevádzka projektora rušená.
- Miesta vystavené priamemu pôsobeniu vysokovýkonného svetla: Nasmerovanie vysokovýkonného laserového lúča alebo lúča reflektora na povrch projekčného objektívu spôsobuje poškodenie čipov DLP.

### ■ O inštaláciu (napríklad pri inštalácii na strop atď.) požiadajte kvalifikovaného technika alebo predajcu.

Zaistite výkon a zabezpečenie projektora – požiadajte kvalifikovaného technika alebo predajcu o pomoc, ak inštalujete projektor inak než na podlahu, prípadne ak inštalujete projektor na vyvýšenom mieste.

### ■ Neinštalujte projektor v nadmorskej výške 4 200 m (13 780') metrov nad morom a viac. (Nadmorská výška 4 200 m (13 780') metrov je maximálna výška, v ktorej je garantované fungovanie tohto projektora.)

### ■ Nepoužívajte projektor na mieste, kde teplota okolitého prostredia prekračuje 45 °C (113 °F).

Ak by sa projektor používal na mieste s veľkou nadmorskou výškou alebo príliš vysokou okolitou teplotou, môže dôjsť k skráteniu životnosti súčastí alebo poruchám.

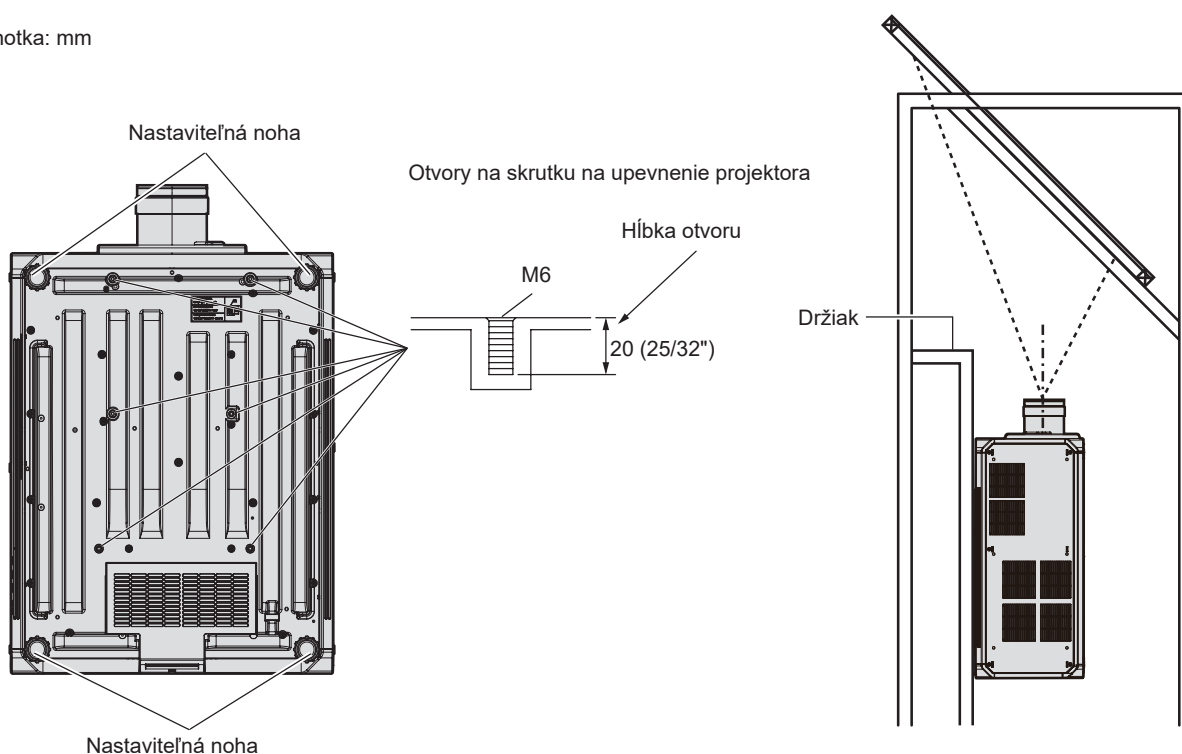
## Upozornenia týkajúce sa inštalácie projektora

- Projektor nainštalujte na mieste (prípadne s držiakom), ktoré dokáže dostatočne uniesť jeho hmotnosť. Ak nie je na dostatočne pevnom mieste, v premietanom obraze môže dôjsť k posunu.
- Nastaviteľnú nohu používajte len pri inštalácii na podlahu a na nastavenie uhla. Pri používaní na iné účely hrozí poškodenie projektora.

- Nastaviteľná noha sa dá odňať, ak nie je potrebná na inštaláciu. Keď bola nastaviteľná noha odobratá, otvory na skrutky nepoužívajte na žiaden iný účel ako na upevnenie projektoru na držiak.  
Do otvorov na skrutku, kde odstránite nastaviteľnú nohu, nepridávajte žiadne skrutky, ak k tomu nie sú v pokynoch na používanie voliteľného príslušenstva uvedené žiadne pokyny. Mohli by ste tým poškodiť projektor.
- Keď inštalujete a používate projektor spôsobom iným než je inštalácia na podlahu pomocou nastaviteľnej nohy, odnímate nastaviteľnú nohu (4 miesta) a použijete šesť otvorov na skrutku pre držiak na strop (ako je znázornené na obrázku).  
V takom prípade medzi otvormi pre upevňovacie skrutky na spodnej strane projektoru a nastavovacou plochou nesmie byť žiadna medzera, preto medzi ne vložte dištančné podložky (kovové).
- Skrutkovačom s krútiacim momentom alebo momentovým kľúčom Allen zatiahnite upevňovacie skrutky na potrebné krútiace momenty. Nepoužívajte elektrické skrutkovače ani príklepové skrutkovače.  
Na pripavenie projektoru použijete komerčne dostupné skrutky podľa normy ISO 898-1 (vyrobené z uhlíkovej ocele alebo oceľovej zliatiny).

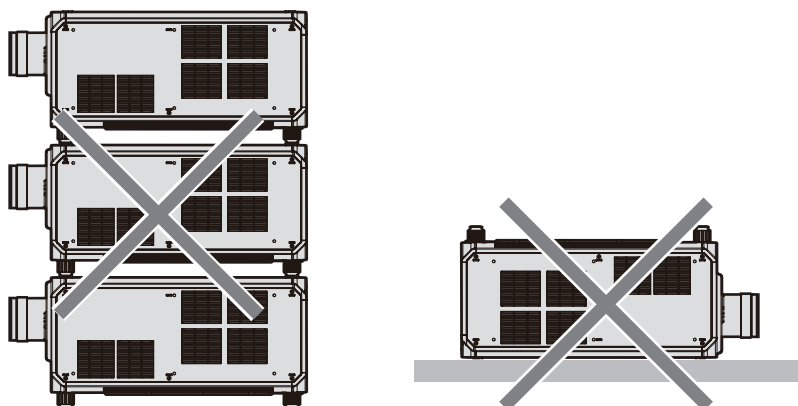
(Priemer skrutky: M6, hĺbka zapustenia do projektoru: 20 mm (25/32"), ťahovací moment skrutky:  $4 \pm 0,5$  N·m)

Jednotka: mm



### Umiestnenie otvorov na skrutku na upevnenie projektoru a nastaviteľnú nohu

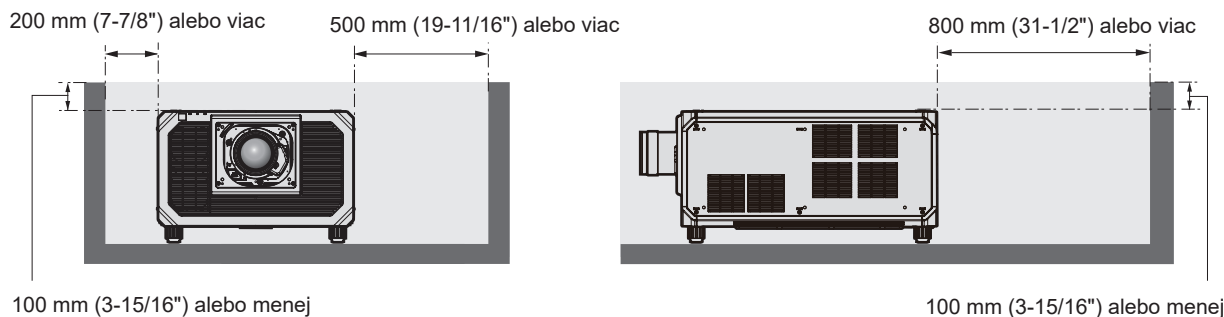
- Neukladajte na seba tri a viac projektorov.
- Nepoužívajte súčasne obidva projektory, ak sú naskladané na sebe.  
Keď uložíte dva projektory na seba, používajte súčasne iba jeden projektor a druhý využijete ako záložné zariadenie. Urobte opatrenia, aby sa projektory nezosunuli.
- Nepoužívajte projektor uchytený zvrchu.



- Nezakrývajte ventilačný otvor prívodu/vývodu vzduchu na projektore.

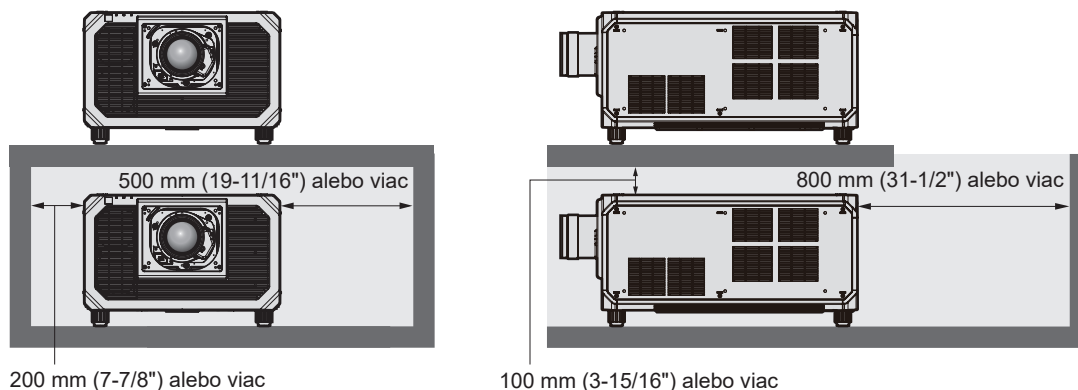
## Preventívne opatrenia pri používaní

- Zabráňte priamemu prúdeniu horúceho a studeného vzduchu zo systému klimatizácie alebo z otvoru vývodu z iných projektorov priamo do ventilačného otvoru prívodu/vývodu vzduchu na projektore.



- Neinštalujte projektor do stiesneného priestoru.

Keď inštalujete projektor do stiesneného priestoru, zaistite osobitnú klimatizáciu alebo vetranie. Keď je vetranie nedostatočné, výstupné teplo sa môže nahromadiť a môže sa zopnúť ochranný obvod projektoru.



- Pri inštalácii a upevňovaní projektoru na strop alebo stenu použitím držiaka dbajte na to, aby sa upevňovacia skrutka alebo napájací kábel nedostali do kontaktu s kovovou časťou v strope alebo v stene. Pri nedodržaní tohto pravidla môže dôjsť k úrazu elektrickým prúdom.
- Keďže nasmerovanie vysokovýkonného laserového lúča alebo lúča reflektora na povrch projekčného objektívu môže poškodiť čipy DLP, pozorne zvážte prostredie inštalácie. Zatvorením mechanickej uzávierky zabudovanej v projektore sa môže zabrániť poškodeniu čipov DLP vysoko výkonným svetlom pri používaní funkcie uzávierky (uzávierka: zatvorená). Ak chcete zatvoriť mechanickú uzávierku počas používania funkcie uzávierky, nastavte položku [MECHANICAL SHUTTER] na hodnotu [ENABLE]. Podrobnosti o nastavení nájdete v ponuke [DISPLAY OPTION] → [SHUTTER SETTING].
- Spoločnosť Panasonic Projector & Display Corporation nezodpovedá za žiadne poškodenie výrobku spôsobené nevhodným umiestnením pri inštalácii projektoru, ani v prípade, že ešte neuplynula záručná doba výrobku.
- Nepoužívaný produkt nechajte ihneď odmontovať kvalifikovanému technikovi.

## Uskladnenie

Projektor uskladňujte v suchej miestnosti.

## Likvidácia

Ak potrebujete zlikvidovať výrobok, obráťte sa so žiadosťou o informácie o správnych spôsoboch likvidácie na miestne úrady alebo na predajcu. Výrobok zlikvidujte bez toho, aby ste ho rozoberali.

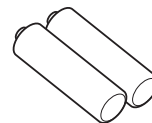
## Príslušenstvo

Skontrolujte, či bolo k projektoru priložené toto príslušenstvo. Čísla uvedené medzi symbolmi < > zobrazujú počet položiek príslušenstva.

### Bezdrôtové/káblové diaľkové ovládanie <1> (N2QAYB001176)

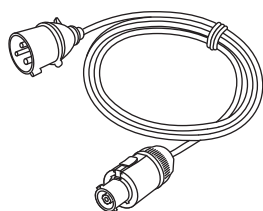


### Batéria typu AA/R6 alebo AA/LR6 <2>



(pre diaľkové ovládanie)

### Napájací kábel <1> (K2CZ3YY00085)



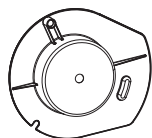
### Skrutka zaistenia objektívu <1> (XYN4+J18FJ) (M4 x 18)



### Upevňovacie skrutky pre fixné pripevnenie objektívu <4> (XSB4+12FJK) (M4 x 12)

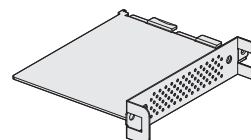


### Kryt otvoru objektívu <1> (DPHR1008XA/X1)



(Pripevnené k výrobku v momente nákupu)

### SLOT adaptér <1> (DPKE1043ZA1K/X1)



## Pozor

- Po rozbalení projektoru správne zlikvidujte kryt napájacieho kábla a obalový materiál.
- Nepoužívajte napájací kábel k iným zariadeniam, len k projektoru.
- Ak nejaké príslušenstvo chýba, obráťte sa na predajcu.
- Malé súčasti vhodne uschovajte a držte ich mimo dosah malých detí.

## Poznámka

- SLOT adaptér sa používa, keď je v zásuvke na projektore nainštalovaná funkčná doska so špecifikáciou Intel® SDM Small (Intel® SDM-S). Podrobnosti o SLOT adaptéri nájdete v „Installing the Function Board“ (➔ Pokyny na používanie – Návod k funkciám).
- Upevňovacie skrutky pre fixné pripevnenie objektívu sa používajú pri upevňovaní voliteľného fixného pripevnenia objektívu (číslo modelu: ET-PLF10, ET-PLF20) k projektoru. Postup inštalácie nájdete v najnovšom návode na používanie fixného pripevnenia objektívu. Najnovší návod na používanie si môžete stiahnuť z tejto webovej lokality. <https://docs.connect.panasonic.com/projector>
- Čísla modelu u príslušenstva sa môžu bez predchádzajúceho oznámenia zmeniť.

**Voliteľné príslušenstvo**

Voliteľné príslušenstvo (názov výrobku)		Číslo modelu
Projekčný objektív	Zväčšovací objektív	ET-D3LEW10, ET-D3LES20, ET-D3LET30, ET-D3LET40, ET-D3LET80, ET-D3LEW201, ET-D3LES250, ET-D3LEW300, ET-D3LEW600
	Objektív s fixným zaostrením	ET-D3LEW50, ET-D3LEU101, ET-D75LE95
	Objektív s rybím okom	ET-D3LEF70
Fixné pripevnenie objektívu		ET-PLF10, ET-PLF20
Funkčná doska	Doska s koncovkami 12G-SDI	TY-SB01QS
	Funkčná doska pre optické vlákno 12G-SDI	TY-SB01FB
	Doska s koncovkami DIGITAL LINK	TY-SB01DL
	Doska procesora médií	ET-SBFMP10
Súprava filtrov		ET-EMF740DK
Balenie filtrov		ET-EMF740DP
Bezdrôtový modul		AJ-WM50E

**Poznámka**

- Bezdrôtový modul (číslo modelu: AJ-WM50E) používajte v prostredí s teplotou v rozmedzí 0 °C (32 °F) až 40 °C (104 °F), aj keď je pripojený k projektoru.
- Súprava filtra (číslo modelu: ET-EMF740DK) by sa mala používať za nasledujúcich podmienok:
  - Teplota prevádzkového prostredia: 0 °C (32 °F) až 35 °C (95 °F)
  - Prevádzková nadmorská výška: nižšia ako 1 400 m (4 593') nad morom
  - Napájanie: AC 200 V – AC 240 V
  - V ponuke [FILTER MODE] → [ENABLE] nastavte [PROJECTOR SETUP] na možnosť [FILTER SETTING]
- V návode na používanie súpravy filtra si pozrite, ako nainštalovať súpravu filtra (číslo modelu: ET-EMF740DK) a spôsob výmeny filtra.
- Možno použiť aj tieto projekčné objektívy.
  - ET-D3LEW60
- Nasledujúce projekčné objektívy sú štandardne vybavené krokovým motorčekom.
  - ET-D3LEW10, ET-D3LES20, ET-D3LET30, ET-D3LET40, ET-D3LEW60, ET-D3LET80, ET-D3LEW201, ET-D3LES250, ET-D3LEW300, ET-D3LEW600
- Nasledujúce projekčné objektívy sú vybavené pamäťou EEPROM (Electrically Erasable Programmable Read-Only Memory) so zapísanými informáciami pre [LENS TYPE].
  - ET-D3LEW10, ET-D3LES20, ET-D3LET30, ET-D3LET40, ET-D3LEW50, ET-D3LEW60, ET-D3LEF70, ET-D3LET80, ET-D3LEU101, ET-D3LEW201, ET-D3LES250, ET-D3LEW300, ET-D3LEW600
- Pri používaní nasledujúcich projekčných objektívov sa odporúča používanie spolu s fixným pripevnením objektívu (číslo modelu: ET-PLF20).
  - ET-D3LEU101, ET-D3LEW201
- Keď používate objektív s rybím okom (číslo modelu: ET-D3LEF70), odporúča sa použiť ho s doplnkom fixné pripevnenie objektívu (číslo modelu: ET-PLF10).
- Používať sa môžu aj Prepínač DIGITAL LINK (číslo modelu: ET-YFB200G) a Box digitálneho rozhrania (číslo modelu: ET-YFB100G).
- Ak chcete k projektoru pripojiť prepínač DIGITAL LINK (číslo modelu: ET-YFB200G) alebo box digitálneho rozhrania (číslo modelu: ET-YFB100G), je potrebné do zásuvky nainštalovať voliteľnú dosku s koncovkami DIGITAL LINK (číslo modelu: TY-SB01DL).
- Čísla modelu u voliteľného príslušenstva sa môžu bez predchádzajúceho oznámenia zmeniť.
- Voliteľné príslušenstvo kompatibilné s projektorom môže byť pridané alebo zmenené bez predchádzajúceho oznámenia. Voliteľné príslušenstvo, ktoré je v tomto dokumente opísané, bude k dispozícii od mája 2026. Najnovšie informácie nájdete na nasledujúcej webovej lokalite.  
<https://docs.connect.panasonic.com/projector>

# Zapnutie/vypnutie projektoru

## Zapnutie projektoru

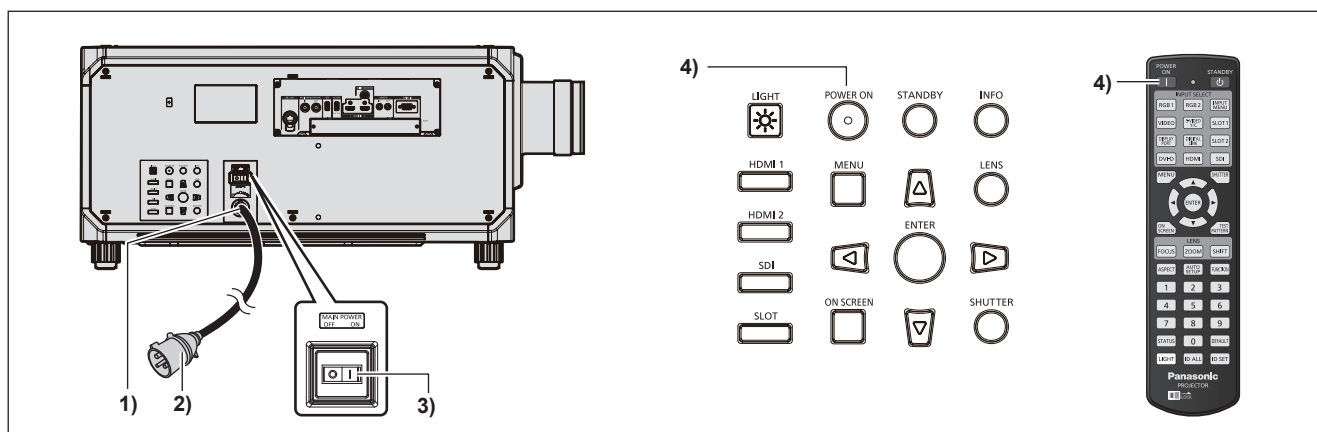
Pred zapnutím projektoru nainštalujte projekčný objektív.

Pred výmenou alebo odobratím projekčného objektívu dajte objektív do základnej polohy.

Postup nastavenia projekčného objektívu do základnej polohy nájdete v časti „Moving the projection lens to the home position“ v časti „Projecting“ (➔ Pokyny na používanie – Návod k funkciám).

Postup pripojenia/odobratia projekčného objektívu nájdete v časti „Attaching/removing the projection lens“ (➔ Pokyny na používanie – Návod k funkciám).

Najprv odstráňte kryt objektívu.



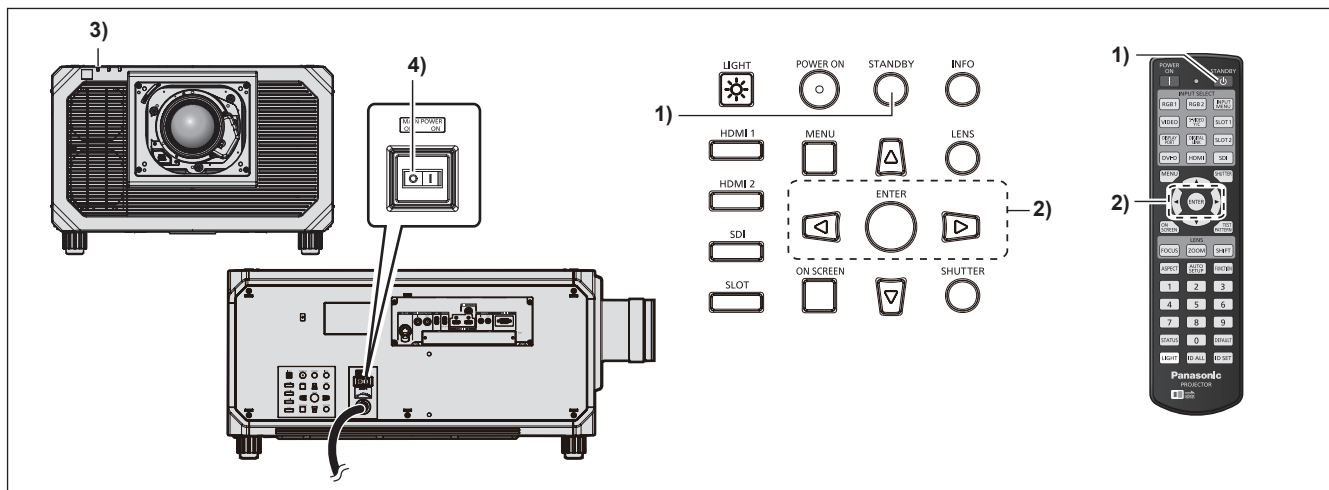
- 1) Pripojte k projektoru napájací kábel.
- 2) Zapojte napájaciu zástrčku do elektrickej zásuvky.
- 3) Stlačením strany označenej ako <ON> na spínači <MAIN POWER> zapnete.
  - Indikátor napájania <ON (G)/STANDBY (R)> svieti červeným svetlom a projektor prejde do pohotovostného režimu.
- 4) Stlačte tlačidlo <POWER ON>.
  - Indikátor napájania <ON (G)/STANDBY (R)> svieti zeleným svetlom a obraz sa čoskoro začne premietiť na obrazovke.

\* Podrobnosti nájdete v dokumente „Pokyny na používanie – Návod k funkciám“.

### Pozor

- Pred spustením premietania vždy odstráňte kryt objektívu. Nepretržité premietanie s pripojeným krytom objektívu môže spôsobiť zahrievanie krytu objektívu a viesť k požiaru.

## Vypnutie projektora



- 1) **Stlačte tlačidlo <STANDBY>.**
  - Zobrazí sa obrazovka s potvrdením [POWER OFF(STANDBY)].
- 2) **Stlačením tlačidla ◀▶ vyberte možnosť [OK] a stlačte tlačidlo <ENTER>.**
- 3) **Počkajte niekoľko sekúnd, kým sa indikátor napájania <ON (G)/STANDBY (R)> na projektore nerozsvieti červeným svetlom.**
- 4) **Stlačením strany označenej ako <OFF> na spínači <MAIN POWER> vypnete.**

\* Podrobnosti nájdete v dokumente „Pokyny na používanie – Návod k funkciám“.

### Pozor

- Pri vypínaní projektoru dodržiavajte opísaný postup. Ak to neurobíte, mohli by poškodiť vnútorné súčasti a v dôsledku toho dôjsť k poruchám.

### Poznámka

- Ak je v ponuke [PROJECTOR SETUP] → položka [STANDBY MODE] nastavená na možnosť [ECO], indikátor napájania <ON (G)/STANDBY (R)> zostane po vypnutí hlavného napájania svietiť na červeno niekoľko minút. Všimnite si, že hlavné napájanie sa v skutočnosti vypne v okamihu, keď stlačíte stranu <OFF> vypínača <MAIN POWER>.

**Výrobca:**

Panasonic Projector & Display Corporation  
2-15 Matsuba-cho, Kadoma City, Osaka 571-8503, Japonsko

**Dovozca:**

Panasonic Connect Europe GmbH  
Hagenauer Strasse 43, 65203 Wiesbaden, Nemecko

**Autorizovaný zástupca v EÚ:**

Panasonic Connect Europe GmbH  
Panasonic Testing Centre  
Winsbergring 15, 22525 Hamburg, Nemecko

**Likvidácia opotrebovaných zariadení a batérií  
Len pre Európsku úniu a krajiny so systémom recyklácie**

Tieto symboly uvádzané na výrobkoch, balení a/alebo v sprievodnej dokumentácii informujú o tom, že opotrebované elektrické a elektronické výrobky a batérie sa nesmú likvidovať ako bežný domový odpad.



V záujme zabezpečenia správneho spôsobu likvidácie, spracovania a recyklácie odovzdajte opotrebované výrobky a batérie na špecializovanom zbernom mieste v súlade s platnou legislatívou.

Správnym spôsobom likvidácie týchto výrobkov a batérií prispějete k zachovaniu cenných zdrojov a predídete prípadným negatívnym dopadom na ľudské zdravie a životné prostredie.

Podrobnejšie informácie o zbere a recyklácii vám poskytnú miestne úrady.

Pri nesprávnej likvidácii tohto druhu odpadu môžu byť v súlade s platnou legislatívou udelené pokuty.

**Poznámka týkajúca sa symbolu batérie (spodný symbol):**

Tento symbol môže byť použitý spolu so symbolom chemickej značky. V takom prípade vyhovuje požiadavke stanovenej Smernicou týkajúcou sa príslušnej chemikálie.

---

# Panasonic Projector & Display Corporation