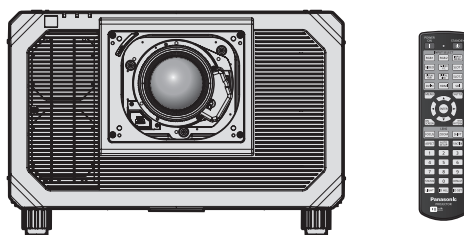


Navodila za uporabo Osnovni vodnik

Projektor DLP™ **Za komercialno uporabo**

Št. modela **PT-RQ45K**
PT-RZ44K



Projekcijska leča je naprodaj ločeno.

Pred uporabo preberite

Za več informacij glede delovanja glejte dokument »Navodila za uporabo – Priročnik o delovanju«. Za prenos dokumenta »Navodila za uporabo – Priročnik o delovanju« uporabite spletno mesto v nadaljevanju.

<https://docs.connect.panasonic.com/projector>

- V vašem jeziku je na voljo samo dokument »Navodila za uporabo – Osnovni vodnik« (ta dokument). Za podrobnosti preberite dokument »Navodila za uporabo – Priročnik o delovanju« v drugih jezikih.



Zahvaljujemo se vam za nakup tega izdelka družbe Panasonic.

- Pred uporabo tega izdelka natančno preberite navodila, ta priročnik pa shranite za prihodnjo uporabo.
- Pred začetkom uporabe preberite besedilo v razdelku »Najprej preberite te informacije!« (➔ strani od 2 do 10).

HDMI™
HIGH-DEFINITION MULTIMEDIA INTERFACE



REAL D 3D

Samo za PT-RZ44K

4K*
PROFESSIONAL

* Samo za PT-RQ45K
Ločljivost je 3 840 x 2 400 pik
(QUAD PIXEL DRIVE: ON)



SLOVENIAN

DPQP1742ZA/X1

Najprej preberite te informacije!

OPOZORILO: TA NAPRAVA MORA BITI OZEMLJENA.

OPOZORILO: Te naprave ne izpostavljajte dežju ali vlagi, da preprečite materialno škodo, ki lahko povzroči nevarnost požara ali električnega udara.
Ta naprava ni namenjena uporabi v neposrednem vidnem polju na delovnih mestih z zaslonsko opremo. Na delovnih mestih z zaslonsko opremo mora biti ta naprava nameščena zunaj neposrednega vidnega polja, da preprečite neprijetne odseve.
V skladu z Uredbo o delu z zasloni (BildscharbV) ta oprema ni namenjena uporabi na video delovnih postajah.

V skladu s standardom ISO 7779 je raven zvočnega tlaka na delovnem mestu upravljavca enaka 70 dB (A) ali manj.

OPOZORILO:

1. Če naprave dalj časa ne uporabljate, izvlecite vtič iz omrežne vtičnice.
2. Ne odstranjujte pokrova, da ne pride do električnega udara. Naprava ne vsebuje delov, ki bi jih uporabnik lahko sam popravil. Servisiranje prepustite usposobljenemu servisnemu osebju.
3. Ne odstranjujte ozemljitvenega zatiča iz omrežnega vtiča. Ta naprava je opremljena s tripolnim ozemljitvenim omrežnim vtičem. Ta vtič se prilega samo ozemljitveni omrežni vtičnici. Gre za varnostno lastnost. Če vtiča ni mogoče vstaviti v omrežno vtičnico, se obrnite na električarja. Ne izničite namena ozemljitvenega vtiča.

OPOZORILO:

Ta oprema ustreza razredu A po standardu CISPR32.
V bivalnem okolju lahko ta oprema povzroča radijske motnje.

POZOR: Za zagotovitev stalne skladnosti upoštevajte priložena navodila za namestitev. To med drugim pomeni, da je treba za priključitev na računalnik ali periferne naprave uporabiti priložen priključni kabel in zaščitene vmesne kable. Poleg tega lahko vsako nepooblaščenno spreminjanje ali prilagajanje povzroči, da uporabnik naprave več ne bo mogel suvereno uporabljati.

To je naprava za projiciranje slik na projekcijsko platno itd., ki ni predvidena za notranjo razsvetljavo v gospodinjstvih.

Direktiva 2009/125/ES

OPOZORILO: DA ZMANJŠATE TVEGANJE POŽARA OZ. ELEKTRIČNEGA UDARA, TEGA IZDELKA NE IZPOSTAVLJAJTE DEŽJU ALI VLAGI.

OPOZORILO: TVEGANJE ELEKTRIČNEGA UDARA. NE ODPIRAJTE.



Navedeno na projektorju



Strelna s puščico v enakostraničnem trikotniku uporabnika opozarja na prisotnost neizolirane »nevarne napetosti« v notranjosti izdelka, ki je lahko dovolj velika, da za osebe predstavlja tveganje električnega udara.



Klicaj v enakostraničnem trikotniku uporabnika opozarja na prisotnost pomembnih navodil za uporabo in vzdrževanje (servisiranje) v literaturi, priloženi izdelku.

Samo za EU



Ta oznaka CE velja za baterije, ki so priložene izdelku, in pomeni, da baterije izpolnjujejo zahteve uredbe o baterijah in odpadnih baterijah (EU) 2023/1542.

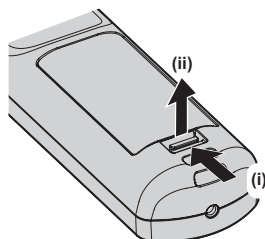
Izjava EU o skladnosti z Direktivo o radijski opremi

Ta naprava je skladna z bistvenimi zahtevami in ostalimi relevantnimi pogoji Direktive 2014/53/EU.

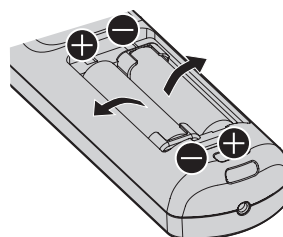
Odstranjevanje baterije

Baterija za daljinski upravljalnik

1. Pritisnite vodilo in privzdignite pokrovček.



2. Odstranite baterije.



Obvestilo o optičnem in laserskem sevanju

Ta projektor je laserska naprava razreda 1, ki je v skladu s standardom IEC 60825-1:2014.

1

CLASS 1 LASER PRODUCT



NEVARNOST: IZOGIBAJTE SE IZPOSTAVLJENOSTI OČI ALI KOŽE NEPOSREDNEMU ALI RAZPRŠENEMU SEVANJU.

Ko je dostopna plošča odprta, je prisotno lasersko sevanje razreda 4.

危険— 打开时有 4 类激光辐射
避免眼或皮肤受到直射或散射辐射的照射
危険-開放時クラス4のレーザー放射
直接放射又は分散放射に眼又は皮膚を暴露させないこと
DANGER-CLASS 4 LASER RADIATION WHEN OPEN AVOID EYE OR
SKIN EXPOSURE TO DIRECT OR SCATTERED RADIATION
DANGER-RAYONNEMENT LASER DE CLASSE 4 - EN CAS D'OUVERTURE
EXPOSITION DANGEREUSE AU RAYONNEMENT DIRECT OU
DIFFUS DES YEUX OU DE LA PEAU

DPQT1359YA

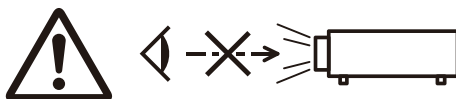
Notranjost izdelka

POZOR:

Uporaba kontrolnikov ali nastavitev ali izvajanje postopkov, drugačnih od navedenih v navodilih, lahko povzroči izpostavljenost nevarnemu sevanju.

OPOZORILO: Med uporabo projektorja ne glejte v svetlobni žarek, ki ga oddaja leča.

2



OPOZORILO: Ne glejte v žarek. Neposredna izpostavljenost oči žarku ni dovoljena, RG3 IEC 62471-5:2015. Ta izdelek oddaja morebitno nevarno optično sevanje. Nevarna razdalja: glejte »Nevarna razdalja (IEC 62471-5:2015)« (➔ stran 5).

RISK GROUP 3
<p>WARNING: POSSIBLY HAZARDOUS OPTICAL RADIATION EMITTED FROM THIS PRODUCT. HAZARD DISTANCE: REFER TO THE OPERATING INSTRUCTIONS. DO NOT LOOK INTO THE BEAM. NO DIRECT EYE EXPOSURE TO THE BEAM IS PERMITTED. AVERTISSEMENT: DES RADIATIONS OPTIQUES NUISIBLES PEUVENT ÊTRE EMISES PAR CE PRODUIT. DISTANCE DU RISQUE : CONSULTEZ LE MANUEL D' UTILISATION. WARNUNG: DIESES PRODUKT EMITTIERT MÖGLICHERWEISE GEFÄHRLICHE OPTISCHE STRAHLUNG. GEFÄHRDUNGSABSTAND: BEACHTEN SIE DIE BEDIENUNGSANLEITUNG.</p> <p>ПРЕДУПРЕЖДЕНИЕ: ДАННАЯ ПРОДУКЦИЯ МОЖЕТ СОЗДАВАТЬ ОПАСНОЕ ОПТИЧЕСКОЕ ИЗЛУЧЕНИЕ. ОПАСНОЕ РАСТОЯНИЕ: СМ. ИНСТРУКЦИИ ПО ЭКСПЛУАТАЦИИ.</p> <p>경고: 본 제품에서 유해한 광방사가 방출되었을 가능성이 있습니다. 위험 거리: 사용설명서를 참조하십시오.</p>
警告
リスクグループ 3
<p>この製品の投光光を直接のぞき込まないでください。危険を及ぼす可能性があります。障害距離：取扱説明書をご覧ください。ビームを見ないこと、目へのビームの直接被ばくを禁止する。</p>
警告
危險等級 3
<p>此產品可能含有危險的光學輻射。危險距離：請參閱使用說明書。</p>

RISK GROUP 3
<p>WARNING: POSSIBLY HAZARDOUS OPTICAL RADIATION EMITTED FROM THIS PRODUCT. HAZARD DISTANCE: REFER TO THE OPERATING INSTRUCTIONS. DO NOT LOOK INTO THE BEAM. NO DIRECT EYE EXPOSURE TO THE BEAM IS PERMITTED. AVERTISSEMENT: DES RADIATIONS OPTIQUES NUISIBLES PEUVENT ÊTRE EMISES PAR CE PRODUIT. DISTANCE DU RISQUE : CONSULTEZ LE MANUEL D' UTILISATION. WARNUNG: DIESES PRODUKT EMITTIERT MÖGLICHERWEISE GEFÄHRLICHE OPTISCHE STRAHLUNG. GEFÄHRDUNGSABSTAND: BEACHTEN SIE DIE BEDIENUNGSANLEITUNG.</p> <p>ПРЕДУПРЕЖДЕНИЕ: ДАННАЯ ПРОДУКЦИЯ МОЖЕТ СОЗДАВАТЬ ОПАСНОЕ ОПТИЧЕСКОЕ ИЗЛУЧЕНИЕ. ОПАСНОЕ РАСТОЯНИЕ: СМ. ИНСТРУКЦИИ ПО ЭКСПЛУАТАЦИИ.</p> <p>경고: 본 제품에서 유해한 광방사가 방출되었을 가능성이 있습니다. 위험 거리: 사용설명서를 참조하십시오.</p>

3



Opozorilni simbol za optično sevanje

3

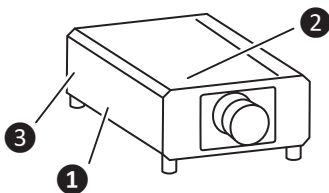


Simbol za »Ni za potrošniško uporabo«
Ta projektor je zasnovan za komercialno uporabo in ni namenjen stanovanjskim območjem.

3

Lokacija varnostnih nalepk in simbolov za optično in lasersko sevanje

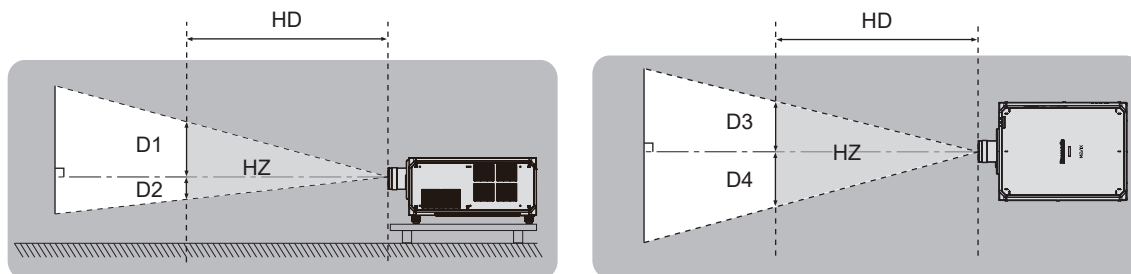
Vrste nalepk se lahko razlikujejo glede na državo.



■ Nevarna razdalja (IEC 62471-5:2015)

Razdalja od površine projekcijske leče, pri kateri emisija doseže dovoljeno mejo sevanja (AEL) skupine RG2 (skupina tveganja 2), je znana kot nevarna razdalja (HD) ali varnostna razdalja. Območje, kjer emisija presega dovoljeno mejo sevanja RG2, se imenuje nevarno območje (HZ).

V nevarnem območju nikoli ne glejte v svetlobo, ki jo projicira projektor. Neposredno sevanje lahko oči poškoduje, četudi v svetlobo pogledate le za hip. Če ste izven nevarnega območja, velja gledanje v projicirane svetlobne žarke za varno, razen če namenoma ne gledate v projicirano svetlobo.



Primer uporabe za ET-D3LES250

■ Skupina tveganja

Kombinacija projektorja in projekcijske leče je kategorizirana kot RG2, če nevarna razdalja znaša 1 m (39-3/8") ali manj. Kombinacija je razvrščena kot RG3 (skupina tveganja 3), če nevarna razdalja znaša več kot 1 m (39-3/8"), in je namenjena komercialni in ne potrošniški uporabi.

V primeru skupine RG3 obstaja možnost poškodb oči zaradi neposrednega sevanja, četudi v projekcijsko svetlobo znotraj nevarnega območja pogledate le za hip.

V primeru skupine RG2 je omogočena varna uporaba brez poškodb oči v vseh okoliščinah, razen če namerno strmite v svetlobo, ki jo projicira projektor.

Kombinacije tega projektorja s katero koli projekcijsko lečo so razvrščene v skupino RG3.

Vsaka mera znotraj nevarnega območja za kombinacijo s projekcijsko lečo, katere nevarna razdalja presega 1 m (39-3/8"), je naslednja.

(Enota: m)

Št. modela projekcijske leče	HD*1	D1*2	D2*2	D3*2	D4*2
ET-D3LEW10	1,5	0,57	0,57	0,61	0,61
ET-D3LES20 ET-D3LES250	2,1	0,59	0,59	0,62	0,62
ET-D3LET30	4,3	0,60	0,60	0,64	0,64
ET-D3LET40	6,7	0,59	0,59	0,63	0,63
ET-D3LET80	11,1	0,53	0,53	0,56	0,56

*1 HD: nevarna razdalja

*2 Vrednosti od D1 do D4 se spreminjajo v skladu z vrednostjo pomika leče. Posamezna vrednost iz preglednice pomeni največjo vrednost.

Opomba

- Vrednost iz preglednice temelji na standardu IEC 62471-5:2015.
- Projekcijsko lečo, združljivo s projektorjem, lahko dodamo ali zamenjamo brez predhodnega obvestila. Za najnovejše informacije obiščite spletno mesto v nadaljevanju.
<https://docs.connect.panasonic.com/projector>

Pozor

- Če svetloba, ki jo projicira projektor, vstopi v oči, medtem ko ste v nevarnem območju, se mrežnica lahko poškoduje. Med uporabo ne vstopajte v nevarno območje. Projektor lahko namestite tudi na mesto, kjer projicirana svetloba ne bo neposredno vstopala v oči.

OPOZORILO:

■ NAPAJANJE

Stensko vtičnico oz. odklopnik je treba namestiti v bližino opreme, prav tako pa mora biti lahko dostopna za primer težav. Če se pojavijo naslednje težave, takoj izklopite napajanje.

Nadaljnja uporaba projektorja v takšnih okoliščinah privede do požara ali električnega udara oziroma povzroči okvaro vida.

- Če v projektor pridejo tujki ali voda, izklopite napajanje.
- Če projektor pade na tla ali če se razbije ohišje, izklopite napajanje.
- Če opazite, da iz projektorja izhaja dim, neobičajni vonji ali zvoki, izklopite napajanje.

Za popravila projektorja se obrnite na pooblaščen servisni center in ga ne poskušajte popraviti sami.

Med nevihto se ne dotikajte projektorja ali kabla.

Pride lahko do električnih udarov.

Ne storite ničesar, kar bi lahko poškodovalo priključni kabel, električni vtič ali napajalni priključek.

Če uporabljate poškodovan priključni kabel, pride do električnih udarov, kratkih stikov ali požara.

- Priključnega kabla ne smete poškodovati, spreminjati, razstavljati, odlagati v bližino kakršnih koli vročih predmetov, premočno upogibati, zvijati, vleči, navijati v zvitek ali nanj odlagati težkih predmetov.

Glede morebiti potrebnih popravil priključnega kabla, električnega vtiča ali napajalnega priključka se obrnite na pooblaščen servisni center.

Uporabite lahko samo priložen priključni kabel.

Če tega ne upoštevate, pride do električnih udarov ali požara. Upoštevajte, da lahko pride do električnih udarov, če za ozemljitev naprave na strani vtičnice ne uporabite priloženega priključnega kabla.

Električni vtič potisnite do konca v stensko vtičnico.

Če vtič ni pravilno vstavljen, pride do električnih udarov ali pregrevanja.

- Ne uporabljajte vtičev, ki so poškodovani, ali stenskih vtičnic, ki niso trdno pričvrščene v steno.

Napajalni priključek (stran projektorja) potisnite do konca v priključek <AC IN>.

Če napajalni priključek ni do konca potisnjen v priključek, obstaja nevarnost požara zaradi električnega udara ali nastajanja toplote.

Električnega vtiča ali napajalnega priključka ne prijemajte z mokrimi rokami.

Če tega ne upoštevate, pride do električnih udarov.

Ko projektor uporabljate z izmeničnim tokom od 200 V do 240 V, ga priključite na samostojno vtičnico z varovalko 30 A.

Ko projektor uporabljate z izmeničnim tokom od 100 V do 120 V, ga priključite na samostojno vtičnico z varovalko 15 A.

Če v vtičnico priključite tudi druge naprave, obstaja nevarnost požara zaradi nastajanja toplote.

Stenske vtičnice ne smete preobremeniti.

Če je napajalna enota preobremenjena (npr. zaradi uporabe prevelikega števila adapterjev), lahko pride do pregrevanja, ki povzroči požar.

Električni vtič redno čistite, da se ne zapraši.

Če tega ne upoštevate, pride do požara.

- Če se na električnem vtiču nabere prah, se lahko zaradi nastale vlage poškoduje izolacija.
- Če projektorja dalj časa ne uporabljate, iztaknite električni vtič iz stenske vtičnice.

V rednih časovnih presledkih iztaknite električni vtič iz stenske vtičnice in ga obrišite s suho krpico.

OPOZORILO:

■ O UPORABI/NAMESTITVI

Projektorja ne polagajte na mehke materiale, kot so preproge ali penaste podloge.

Če to storite, pride do pregrevanja projektorja, kar lahko povzroči opekline, požar ali poškodbe projektorja.

Projektorja ne nameščajte v vlažne ali zaprašene prostore oz. v prostore, kjer lahko pride v stik z oljnim dimom ali paro.

Uporaba projektorja v takšnih okoliščinah privede do požara, električnih udarov ali propadanja sestavnih delov. Zaradi olja se lahko tudi preoblikuje plastika in projektor lahko pade, če je nameščen na strop.

Projektorja ne nameščajte na mesto, ki ni dovolj nosilno, da bi prenašalo celotno težo projektorja, ali na nagnjene oz. nestabilne površine.

Če tega ne upoštevate, projektor pade na tla ali se prevrne, kar lahko povzroči hude telesne poškodbe ali materialno škodo.

Projektorja ne namestite v prehodni prostor.

Ljudje lahko ob projektor zadenejo ali se obenj spotaknejo, kar lahko privede do požara, električnega udara ali telesnih poškodb.

Projektor namestite na mesto, kjer bo dovolj oddaljen od sten in predmetov, da kroženje zraka ne bo ovirano.

Če tega ne upoštevate, pride do pregrevanja projektorja, kar lahko povzroči požar ali poškodbe projektorja.

- Projektorja ne nameščajte v ozke in slabo prezračene prostore.
Za podrobnosti glejte »Opozorila pri nastavitvi projektorja« (➔ stran 13).
- Projektorja ne nameščajte na blago ali papir, saj lahko te materiale potegne v izpuh za dovod zraka.

Med uporabo projektorja ne glejte v svetlobni žarek, ki ga oddaja leča, oz. mu ne izpostavljajte kože.

Z optično napravo (npr. s povečevalnim steklo ali ogledalom) ne vstopajte na področje projekcijskega svetlobnega toka.

Če to storite, lahko pride do opeklin ali izgube vida.

- Leča projektorja oddaja močno svetlobo. Ne glejte neposredno v ta svetlobni žarek oz. mu ne izpostavljajte rok.
- Predvsem je treba paziti, da majhnim otrokom preprečite gledanje v lečo. Poleg tega je treba projektor izklopiti in ga izključiti iz omrežnega napajanja, kadar vas ni v njegovi bližini.

Ne projicirajte slike, če je nameščen pokrovček za lečo.

Če to storite, lahko pride do požara.

Projektorja nikoli ne poskušajte predelati ali razstaviti.

Visoke napetosti lahko povzročijo požar ali električne udare.

- Za kakšni koli pregled, prilagoditev ali popravilo se obrnite na pooblaščen servisni center.

Preprečite, da bi v notranjost projektorja prišli kovinski oz. vnetljivi predmeti ali tekočine. Preprečite, da bi se projektor zmočil.

V nasprotnem primeru lahko pride do kratkih stikov ali pregrevanja, kar lahko povzroči požar, električni udar ali nepravilno delovanje projektorja.

- V bližino projektorja ne odlagajte posod s tekočino ali kovinskimi predmeti.
- Če v notranjost projektorja pride tekočina, se posvetujte s trgovcem.
- Posebno pozornost je treba nameniti otrokom.

Namestitvena dela, kot je namestitev projektorja na visokem mestu, sme izvesti le usposobljen tehnik.

Če namestitev ni opravljena pravilno in varno, lahko pride do telesnih poškodb ali nezgod, kot so električni udari.

OPOZORILO:

■ DODATKI

Baterij ne uporabljajte oz. z njimi ne ravnajte nepravilno in preberite spodnje besedilo.

Če tega ne upoštevate, pride do opeklin, iztekanja tekočine iz baterij ali pregrevanja, eksplozije oz. vžiga baterij.

- Ne uporabljajte baterij, ki niso navedene.
- Ne polnite suhih baterij.
- Ne razstavljajte suhih baterij.
- Baterij ne segrevajte oz. jih ne dajajte v vodo ali ogenj.
- Pazite, da baterijska pola + in – ne prideta v stik s kovinskimi predmeti, kot so ogrlice ali lasnice.
- Baterij ne shranjujte ali prenašajte skupaj s kovinskimi predmeti.
- Baterije shranjujte v plastični vrečki, in sicer ločeno od kovinskih predmetov.
- Pri vstavljanju baterij pazite na pravilno polarnost (+ in –).
- Novih baterij ne uporabljajte skupaj s starimi oz. skupaj ne uporabljajte različnih vrst baterij.
- Baterij ne uporabljajte, če se zunanja prevleka lušči ali če je bila odstranjena.

Če iz baterije izteka tekočina, se je ne dotikajte z golimi rokami in po potrebi izvedite naslednje ukrepe.

- Baterijska tekočina na koži ali oblačilih lahko povzroči vnetje oz. poškodbe kože.
Sperite s čisto vodo in takoj poiščite zdravniško pomoč.
- Stik baterijske tekočine z očmi lahko povzroči izgubo vida.
V takem primeru si ne manite oči. Sperite s čisto vodo in takoj poiščite zdravniško pomoč.

Ne dovolite otrokom, da dosežejo vijak za pritrditev leče in pritrdilne vijake za nastavek za pritrditev leče.

Nenamerno zaužitje lahko povzroči telesne poškodbe.

- V primeru zaužitja takoj poiščite zdravniško pomoč.

Izpraznjene baterije čim prej odstranite iz daljinskega upravljalnika.

- Če jih pustite v enoti za daljinsko upravljanje, lahko pride do iztekanja tekočine, pregrevanja ali eksplozije baterij.

POZOR:

■ NAPAJANJE

Pri izključitvi priključnega kabla je treba držati za električni vtič in napajalni priključek.

Če povlečete za priključni kabel, se vodnik poškoduje in povzroči požar, kratke stike ali hude električne udare.

Če projektorja dalj časa ne uporabljate, izključite električni vtič iz stenske vtičnice.

Če tega ne storite, lahko pride do požara ali električnega udara.

Pred zamenjavo projekcijske leče je treba projektor izklopiti in izključiti električni vtič iz stenske vtičnice.

- Nepričakovano projiciranje svetlobe lahko povzroči poškodbe oči.
- Zamenjava projekcijske leče brez izključitve električnega vtiča lahko povzroči električni udar.

Pred nameščanjem ali odstranjevanjem funkcijske plošče (neobvezno), izvajanjem vzdrževanja in zamenjavo filtrov izključite napajalni kabel iz stenske vtičnice.

Če tega ne storite, lahko pride do električnega udara.

Priključnega kabla ne priključite na projektor, ko teče električni tok.

Ne odstranite napajalnega priključka (na strani projektorja), ko teče tok.

Če priključek za napajanje priključite ali odstranite, ko teče električni tok, lahko pride do požarov, ki jih povzročijo iskre.

■ O UPORABI/NAMESTITVI

Na projektor ne odlagajte težkih predmetov.

Če tega ne upoštevate, projektor ni več uravnotežen in pade na tla, kar lahko povzroči materialno škodo ali telesne poškodbe. Projektor se ob tem poškoduje ali deformira.

Na projektor se ne smete naslanjati.

Lahko padete ali poškodujete projektor, kar povzroči telesne poškodbe.

- Predvsem je treba paziti, da majhnim otrokom preprečite stopanje ali sedanje na projektor.

Projektorja ne nameščajte v prostore, kjer je zelo vroče.

Če to storite, lahko zunanje ohišje oz. notranji sestavni deli začnejo propadati ali pa pride do požara.

- Predvsem bodite pazljivi, če je mesto namestitve izpostavljeno neposredni sončni svetlobi ali če je v bližini grelnikov.

Med premikanjem leče z rokami ne segajte v odprtine zraven optične leče.

Če tega ne upoštevate, lahko pride do telesnih poškodb.

Projektorja ne nameščajte v prostore, kjer se lahko pojavi onesnaženje s soljo ali korozivni plini.

Če to storite, lahko projektor zaradi korozije pade na tla. Poleg tega lahko pride do motenj v delovanju.

Med uporabo projektorja ne stojte pred lečo.

Če to storite, se lahko vaša oblačila poškodujejo ali zažgejo.

- Leča projektorja oddaja močno svetlobo.

Med uporabo projektorja pred lečo ne odlagajte predmetov.

Pred projekcijsko lečo ne postavljajte nobenih predmetov, da ne ovirate projekcije.

Če to storite, lahko pride do požara, poškodb zadevnega predmeta ali nepravilnega delovanja projektorja.

- Leča projektorja oddaja močno svetlobo.

Za prenašanje oz. namestitvev projektorja sta potrebni vsaj dve osebi.

Če tega ne upoštevate, lahko pride do nezgod zaradi padca projektorja.

Pred premikanjem projektorja vedno izključite vse kable.

Zaradi premikanja projektorja s priključenimi kabli se lahko le-ti poškodujejo, kar povzroči nastanek požara ali električnih udarov.

POZOR:

■ DODATKI

Če projektorja dalj časa ne uporabljate, iz daljinskega upravljalnika odstranite baterije.

Če tega ne upoštevate, pride do iztekanja baterijske tekočine oz. pregrevanja, vžiga ali eksplozije baterij, kar lahko povzroči požar ali onesnaženje okolice.

■ VZDRŽEVANJE

Pri svojem trgovcu se pozanimajte o čiščenju notranjosti projektorja vsakih 20 000 ur uporabe (predvideno trajanje).

Nadaljnja uporaba v primeru, da se je v notranjosti projektorja nabral prah, lahko povzroči požar.

- O stroških čiščenja se pozanimajte pri svojem trgovcu.

■ GLEDANJE 3D-VIDEOPOSNETKOV (samo za PT-RZ44K)

Osebe, pri katerih se je v preteklosti pojavila preobčutljivost za svetlobo oz. so imeli težave s srcem ali osebe, ki so slabega zdravja, ne smejo gledati 3D-slik.

To lahko privede do poslabšanja zdravstvenega stanja.

Če se med ogledom s 3D-očali pojavi utrujenost, nelagodje ali drugi nenormalni občutki, gledanje prekinite.

Nadaljnja uporaba lahko povzroči zdravstvene težave. Po potrebi naredite premor.

Pri gledanju 3D-filmov stremite k temu, da jih ne gledate enega za drugim in da po potrebi naredite premor.

Pri gledanju 3D-slik, na primer pri igranju 3D-iger ali uporabi osebnega računalnika z možnostjo dvosmerne interakcije, naredite ustrezno dolg premor vsakih 30 do 60 minut.

Dolgotrajno gledanje lahko povzroči utrujenost oči.

Pri pripravi vsebin uporabite takšne, ki so ustrezno ustvarjene za uporabo v 3D-obliki.

V nasprotnem primeru lahko pride do utrujenosti oči ali zdravstvenih težav.

Pri gledanju 3D-slik bodite pozorni na ljudi in predmete v bližini.

3D-videoposnetki so lahko podobni pravim predmetom, zato lahko povezani telesni premiki povzročijo poškodbe teh predmetov in privedejo do telesnih poškodb.

Ko gledate 3D-videoposnetke, si nadenite 3D-očala.

Pri gledanju s 3D-očali ne nagibajte glave.

Kratkovidne oz. daljnovidne osebe, osebe, ki na eno oko vidijo slabše ali osebe z astigmatizmom naj pri uporabi 3D-očal nosijo še korekcijska očala itd.

Če med ogledom 3D-videoposnetka razločno vidite dvojno sliko, gledanje prekinite.

Dolgotrajno gledanje lahko povzroči utrujenost oči.

Glejte na razdalji, ki znaša vsaj trikratnik dejanske višine projekcijskega platna.

Gledanje na manjši razdalji od priporočene lahko povzroči utrujenost oči. Tako filme kot tudi videoposnetke, ki imajo zgoraj in spodaj črn pas, glejte na razdalji, ki znaša vsaj trikratnik višine samega videoposnetka.

Otroci, stari manj kot 5 ali 6 let, ne smejo uporabljati 3D-očal.

Ker je težko oceniti odzive otrok na utrujenost ali neugodje, se lahko njihovo stanje nenadoma poslabša.

Če otrok uporablja 3D-očala, morajo njegovi skrbniki paziti, da si ne utruje oči.

■ Blagovne znamke

- MEVIX in SOLID SHINE sta blagovni znamki ali registrirani blagovni znamki družbe Panasonic Projector & Display Corporation na Japonskem in v drugih državah.
- DLP in logotip DLP sta registrirani blagovni znamki ali blagovni znamki družbe Texas Instruments.
- Izrazi HDMI, visokoločljivostni večpredstavnostni vmesnik HDMI (High-Definition Multimedia Interface), trgovska podoba HDMI in logotipi HDMI so blagovne znamke ali registrirane blagovne znamke družbe HDMI Licensing Administrator, Inc.
- Intel in logotip Intel sta blagovni znamki družbe Intel Corporation ali njenih podružnic.
- DisplayPort™ je blagovna znamka v lasti organizacije Video Electronics Standards Association (VESA®) v Združenih državah Amerike in drugih državah.
- Blagovna znamka PJLink je blagovna znamka, za katero je bil vložen zahtevek za dodelitev pravic blagovne znamke na Japonskem, v Združenih državah Amerike ter v drugih državah in področjih.

• Za uporabnike v Združenih državah Amerike:

Crestron®, Crestron Connected®, logotip Crestron Connected in XiO Cloud® so blagovne znamke ali registrirane blagovne znamke družbe Crestron Electronics, Inc. v Združenih državah Amerike in/ali drugih državah. Programska oprema Crestron Connected® je v lasti družbe Crestron Electronics, Inc. in je združljiva s storitvijo Crestron XiO Cloud®.

Za uporabnike zunaj Združenih držav Amerike:

Crestron, Crestron Connected, logotip Crestron Connected in XiO Cloud so blagovne znamke ali registrirane blagovne znamke družbe Crestron Electronics, Inc. v Združenih državah Amerike in/ali drugih državah. Programska oprema Crestron Connected je v lasti družbe Crestron Electronics, Inc. in je združljiva s storitvijo Crestron XiO Cloud.

- etherCON je registrirana blagovna znamka družbe Neutrik AG.
- Windows in Microsoft Edge sta registrirani blagovni znamki ali blagovni znamki družbe Microsoft Corporation v Združenih državah Amerike in drugih državah.
- Mac, macOS, iPadOS, Safari, iPhone in Lightning so blagovne znamke družbe Apple Inc., registrirane v Združenih državah Amerike in drugih državah in območjih.
- IOS je blagovna znamka ali registrirana blagovna znamka družbe Cisco v ZDA in drugih državah ter se uporablja pod licenco.
- Android in Google Chrome sta blagovni znamki družbe Google LLC.
- QR Code je registrirana blagovna znamka družbe DENSO WAVE INCORPORATED na Japonskem in v drugih državah.
- RealD 3D je blagovna znamka družbe RealD Inc.
- Nekatero pisavo v zaslonem meniju so bitne pisave Ricoh, ki jih razvija in prodaja družba Ricoh Company, Ltd.
- Vsa druga imena, nazivi podjetij in imena izdelkov, ki so omenjena v tem priročniku, so blagovne znamke ali registrirane blagovne znamke zadevnih lastnikov.

Upoštevajte, da ta priročnik ne vsebuje podrobne opredelitve simbolov ® in ™.

Informacije o programski opremi za ta izdelek

Ta naprava ima vgrajeno naslednjo programsko opremo:

- (1) programsko opremo, ki jo je družba Panasonic Projector & Display Corporation razvila neodvisno ali ki je bila zanjo razvita neodvisno,
 - (2) programsko opremo, ki je v lasti tretje stranke in za katero ima družba Panasonic Projector & Display Corporation licenco,
 - (3) programsko opremo, ki je na voljo pod pogoji licence GNU General Public License, različica 2.0 (GPL V2.0),
 - (4) programsko opremo, ki je na voljo pod pogoji licence GNU General Public License, različica 3.0 (GPL V3.0),
 - (5) programsko opremo, ki je na voljo pod pogoji licence GNU LESSER General Public License, različica 2.1 (LGPL V2.1) in/ali
 - (6) odprtokodno programsko opremo, ki ni programska oprema z licencama GPL V2.0, GPL V3.0 in/ali LGPL V2.1.
- Programsko opremo pod točkami (3)–(6) distribuiramo v upanju, da vam bo koristila, vendar BREZ KAKRŠNE KOLI GARANCIJE, tudi brez implicitne garancije O PRIMERNOSTI ZA PRODAJO IN USTREZNOSTI ZA DOLOČEN NAMEN.

Za podrobnosti glejte licenčne pogoje in določila posamezne odprtokodne programske opreme.

Licenca za to odprtokodno programsko opremo je shranjena v strojnoprogramski opremi te naprave, prenesete pa jo lahko tako, da za dostop do projektorja uporabite spletni brskalnik. Za podrobnosti glejte »Using the web control function« (➔ Navodila za uporabo – Priročnik o delovanju).

Vsaj tri (3) leta od dobave tega izdelka bo podjetje Panasonic Projector & Display Corporation kateri koli tretji osebi, ki s podjetjem stopi v stik na podlagi spodaj navedenih kontaktnih podatkov, in za ceno, ki ne presega materialnih stroškov distribucije izvirne kode, posredovalo celotno strojno berljivo kopijo ustrezne izvirne kode pod licenco GPL V2.0, GPL V3.0, LGPL V2.1 ali drugo licenco z obveznostjo, da to stori, pa tudi ustrezno obvestilo o avtorskih pravicah.

Kontaktne podatki: **oss-cd-request@gg.jp.panasonic.com**

Previdnostni ukrepi pri uporabi

Predvidena uporaba izdelka

Projektor je namenjen projiciranju slikovnega signala iz slikovnih naprav ali računalnika na zaslon ali kakšno drugo površino v obliki negibljive ali gibljive slike.

Opozorila pri prenosu

- Za prenos projektorja sta potrebni najmanj dve osebi. Če tega ne upoštevate, lahko projektor pade na tla in se poškoduje ali deformira oz. lahko pride do telesnih poškodb.
- Projektor pri prenosu trdno držite za njegov spodnji del ter preprečite prekomerne tresljaje in udarce. Če tega ne upoštevate, lahko pride do okvare zaradi poškodovanih notranjih sestavnih delov.
- Pri prenosu projektorja nastavljive nožice ne smejo biti izvlečene. Če tega ne upoštevate, se lahko nastavljive nožice poškodujejo.

Opozorila pri namestitvi

■ Projektorja ne nameščajte na prostem.

Projektor je zasnovan samo za uporabo v zaprtih prostorih.

■ Projektorja ne nameščajte na spodaj navedenih mestih.

- Na mestih, kjer prihaja do tresljajev ali udarcev, npr. v avtomobilih ali drugih vozilih: če to storite, lahko pride do poškodb notranjih sestavnih delov ali nepravilnega delovanja.
- V bližino morja ali v prostore, kjer lahko nastajajo korozivni plini: projektor lahko zaradi posledic korozije pade na tla. To lahko tudi skrajša življenjsko dobo sestavnih delov in povzroči nepravilno delovanje.
- V bližino odvodne odprtine klimatske naprave: glede na pogoje uporabe lahko v redkih primerih segret zrak, ki izhaja iz izpuha za odvod zraka, oz. vroč ali ohlajen zrak iz klimatske naprave povzroči migetanje slike na projekcijskem platnu. Poskrbite, da projektor oz. druga oprema ali klimatska naprava zraka ne odvaja proti sprednjemu delu projektorja.
- Na mestih, za katera so značilna velika temperaturna nihanja, npr. v bližino (studijskih) luči: to lahko skrajša življenjsko dobo svetlobnega vira ali pripelje do deformacij projektorja zaradi vročine, kar lahko povzroči nepravilno delovanje.
Upoštevajte temperaturo delovnega okolja projektorja.
- V bližino visokonapetostnih daljnovodov ali motorjev: v nasprotnem primeru lahko pride do motenj delovanja projektorja.
- Mesta, ki so neposredno izpostavljena visoki svetlobni moči: usmerjanje laserskega žarka visoke moči ali žarka reflektorja na površino projekcijske leče povzroči poškodbe čipov DLP.

■ O namestitvenih delih, kot je namestitev na strop itd., se posvetujte z usposobljenim tehnikom ali prodajalcem.

Pri drugih načinih namestitve projektorja, razen prostostoječe, oz. pri namestitvi projektorja na visoko mesto se za zagotovitev učinkovitosti njegovega delovanja in varnosti obrnite na usposobljenega tehnika ali prodajalca naprave.

■ Projektorja ne nameščajte na nadmorski višini 4 200 m (13 780') ali več. (Nadmorska višina 4 200 m (13 780') je največja višina, na kateri je zagotovljeno delovanje tega projektorja.)

■ Projektorja ne uporabljajte na mestu, kjer temperatura okolja presega 45 °C (113 °F).

Uporaba projektorja na mestu, kjer je nadmorska višina prevelika oz. kjer je temperatura okolja previsoka, lahko skrajša življenjsko dobo sestavnih delov ali povzroči nepravilno delovanje.

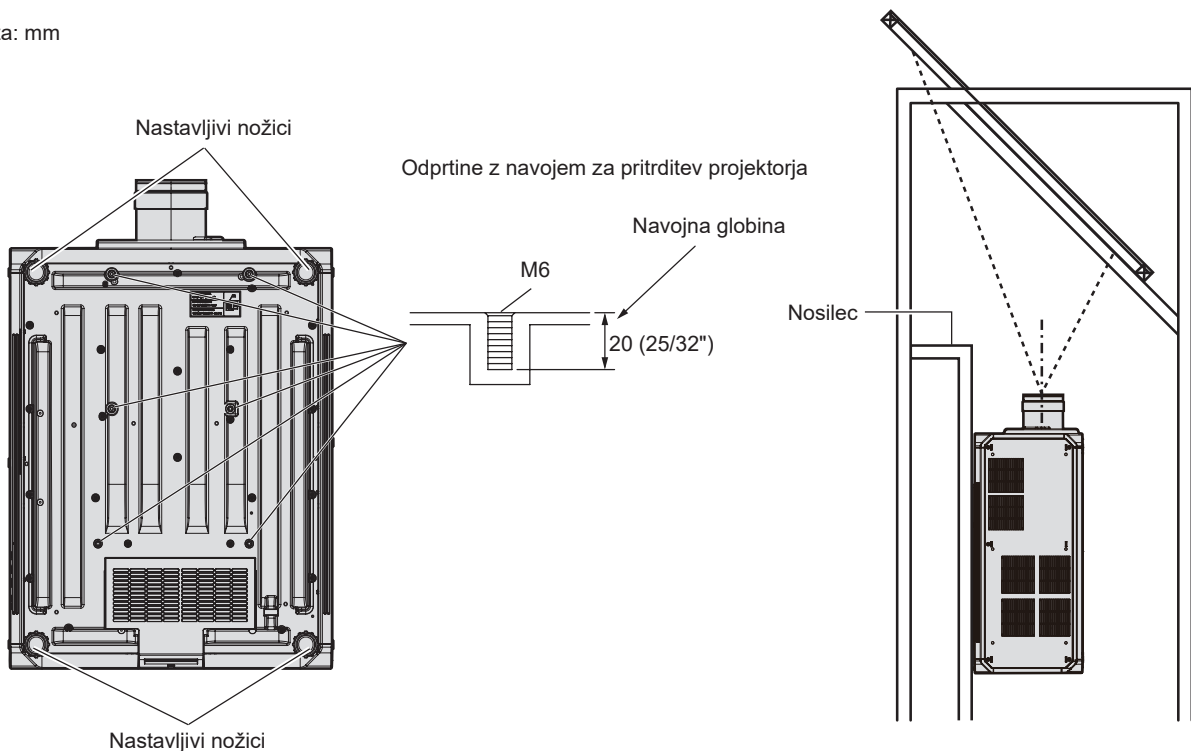
Opozorila pri nastavitvi projektorja

- Projektor namestite na tako mesto oz. s takim nosilcem, ki bo lahko ustrezno prenašal težo projektorja. Če ni dovolj močen, se lahko položaj projicirane slike spremeni.
- Nastavljive nožice uporabljajte samo pri prostostoječi namestitvi in za nastavitev kota. Če jih uporabljate za druge namene, se lahko projektor poškoduje.

Previdnostni ukrepi pri uporabi

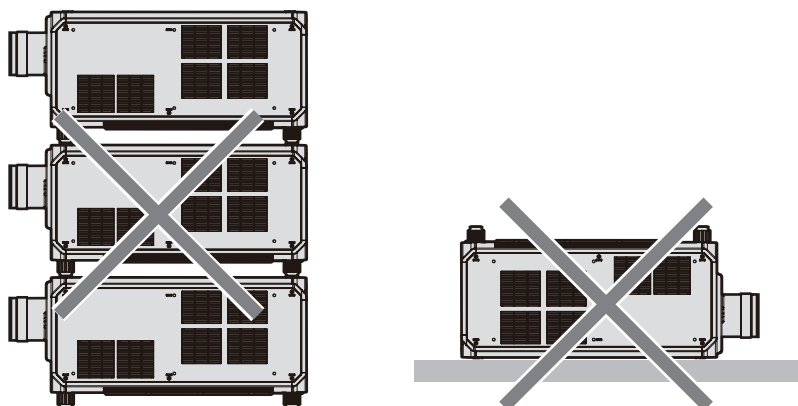
- Če nastavljive nožice pri namestitvi niso potrebne, jih lahko odstranite. Vendar pa odprtini z navojem, iz katerih ste odstranili nastavljive nožice, ne uporabite za noben drug namen, kot je pritrditev projektorja na nosilec. Poleg tega v odprtine z navojem, iz katerih ste odvili nastavljive nožice, ne smete privijati nobenih drugih vijakov kot tistih, ki so navedeni v uporabniškem priročniku za izbirne dodatke. Če to storite, se lahko projektor poškoduje.
- Pri drugih načinih namestitve in uporabe projektorja, razen prostostoječe s pomočjo nastavljivih nožic, odstranite nastavljive nožice (4 mesta) ter za pritrditev projektorja na nosilec uporabite šest odprtini z navojem (kot je prikazano na sliki).
V takem primeru poskrbite, da med luknjami za pritrdilne vijake na dnu projektorja in nastavitveno površino ne bo prostora, tako da mednje vstavite distančnike (kovinske).
- Za privijanje pritrdilnih vijakov na predpisan zatezni moment uporabite momentni vijačnik ali šesterorobi momentni ključ. Ne uporabljajte električnih ali udarnih vijačnikov.
Za pritrditev projektorja uporabite splošno dostopne vijake (izdelane iz ogljikovega ali legiranega jekla), ki ustrezajo standardu ISO 898-1.
(Premer vijakov: M6, globina navoja v notranjosti projektorja: 20 mm (25/32"), zatezni moment vijakov: $4 \pm 0,5 \text{ N}\cdot\text{m}$)

Enota: mm



Mesta odprtini z navojem za pritrditev projektorja in nastavljive nožice

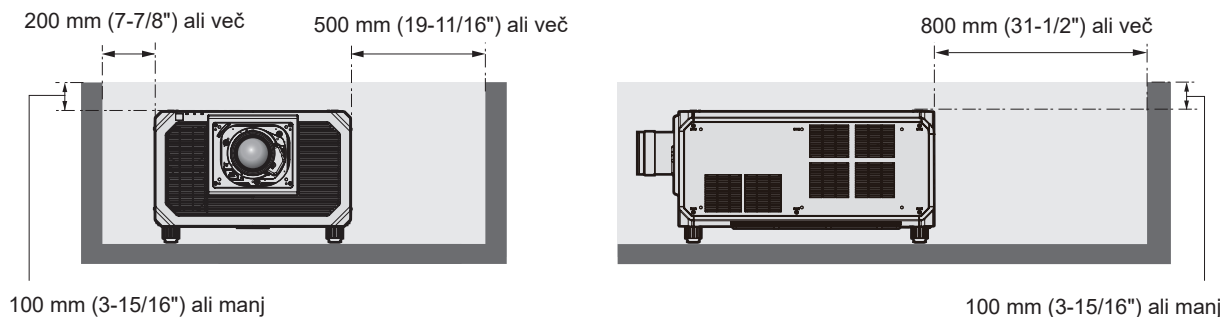
- Ne nameščajte treh ali več projektorjev enega vrh drugega.
- Če sta projektorja zložena drug na drugega, ne uporabljajte obeh hkrati.
V primeru dveh projektorjev, zloženih drug na drugega, uporabljajte samo enega, drugi pa naj služi kot rezervna naprava. Za vsak primer poskrbite za preprečevanje zdrsa projektorja.
- Ne uporabljajte projektorja, ki je podprt z zgornje strani.



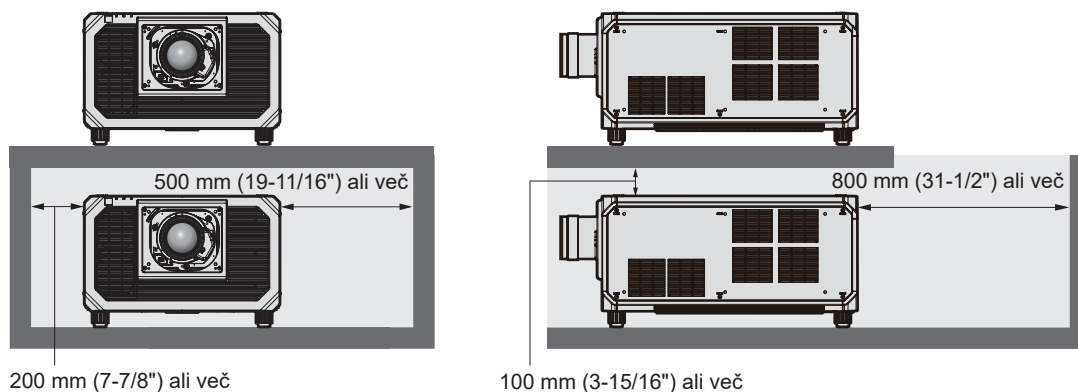
- Ne zapirajte izpuhov za dovod/odvod zraka na projektorju.

Previdnostni ukrepi pri uporabi

- Preprečite izpihovanje vročega in hladnega zraka iz klimatske naprave ali odvodnih odprtih drugih projektorjev neposredno v smeri izpuhov za dovod/odvod zraka na projektorju.



- Projektorja ne nameščajte v utesnjen prostor. V primeru namestitve projektorja v utesnjen prostor zagotovite ločeno klimatizacijo oz. prezračevanje. Nezadostno prezračevanje lahko povzroči zbiranje odvedene toplote, zaradi česar se aktivira zaščitni tokokrog projektorja.



- Pri nameščanju in pritrjevanju projektorja na strop ali steno s pomočjo nosilca poskrbite, da pritrdilni vijak oz. priključni kabel ne pride v stik s kovinskim delom v stropu ali steni. Če tega ne upoštevate, lahko pride do električnih udarov.
- Ker lahko usmerjanje laserskega žarka visoke moči ali žarka reflektorja na površino leče projektorja poškoduje čipe DLP, skrbno preučite okolje namestitve. Z zaprtjem mehanskega zaklopa, vgrajenega v projektor, lahko med uporabo funkcije zaslonke (zaslonka: zaprta) preprečite poškodbe čipov DLP zaradi visoke svetlobne moči. Če želite med uporabo funkcije zaklopa zapreti mehanski zaklop, nastavite [MECHANICAL SHUTTER] na [ENABLE]. Za podrobnosti o nastavitvi glejte meni [DISPLAY OPTION] → [SHUTTER SETTING].
- Družba Panasonic Projector & Display Corporation ne prevzema odgovornosti za morebitne poškodbe izdelka, nastale zaradi izbire neustreznega mesta za namestitev projektorja, tudi če se garancijsko obdobje izdelka še ni izteklo.
- Če naprava ni več v uporabi, se nemudoma obrnite na usposobljenega tehnika, da jo odstrani.

Shranjevanje

Projektor shranjujte v suhem notranjem prostoru.

Odstranjevanje

O ustreznih načinih odstranjevanja naprave se pozanimajte pri lokalnih oblasteh ali svojem trgovcu. Poleg tega je treba izdelek zavreči nerazstavljen.

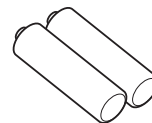
Dodatki

Prepričajte se, da so projektorju priloženi spodaj navedeni dodatki. Številke med znakoma < > pomenijo število dodatkov.

Brezžična/žična enota za daljinsko upravljanje <1>
(N2QAYB001176)



Baterija AA/R6 ali AA/LR6 <2>

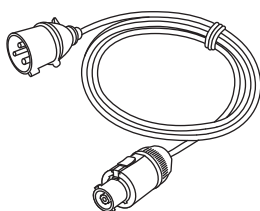


(za enoto za daljinsko upravljanje)

Vijak za pritrditev leče <1>
(XYN4+J18FJ) (M4 x 18)



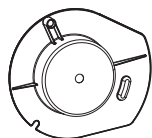
Priključni kabel <1>
(K2CZ3YY00085)



Pritrdilni vijaki za nastavek za pritrditev leče <4>
(XSB4+12FJK) (M4 x 12)

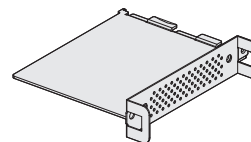


Pokrovček za odprtino leče <1>
(DPHR1008XA/X1)



(Ob nakupu nameščen na izdelek)

Adapter SLOT <1>
(DPKE1043ZA1K/X1)



Pozor

- Ko odstranite ovojnino projektorja, ustrezno zavržite pokrovček priključnega kabla in embalažni material.
- Priloženega priključnega kabla ne uporabljajte za druge naprave (samo za projektor).
- Če kateri dodatek manjka, se obrnite na svojega trgovca.
- Majhne dele shranite na ustrezen način in izven dosega majhnih otrok.

Opomba

- Adapter SLOT se uporablja, ko je v režo projektorja nameščena funkcijska plošča s specifikacijo Intel® SDM Small (Intel® SDM-S).
Za podrobnosti o adapterju SLOT glejte »Installing the Function Board« (➔ Navodila za uporabo – Priročnik o delovanju).
- Pritrdilni vijaki za nastavek za pritrditev leče se uporabljajo pri nameščanju dodatnega nastavka za pritrditev leče (št. modela: ET-PLF10, ET-PLF20) na projektor. Za postopke namestitve glejte najnovejša navodila za uporabo nastavek za pritrditev leče. Najnovejša navodila za uporabo lahko prenesete z naslednjega spletnega mesta.
<https://docs.connect.panasonic.com/projector>
- Številke modelov dodatkov se lahko brez predhodnega obvestila spremenijo.

Izbirni dodatki

Izbirni dodatki (ime izdelka)		Št. modela
Projekcijska leča	Leča z zumom	ET-D3LEW10, ET-D3LES20, ET-D3LET30, ET-D3LET40, ET-D3LET80, ET-D3LEW201, ET-D3LES250, ET-D3LEW300, ET-D3LEW600
	Leča z nespremenljivo goriščno razdaljo	ET-D3LEW50, ET-D3LEU101, ET-D75LE95
	Leča tipa ribje oko	ET-D3LEF70
Nastavek za pritrditev leče		ET-PLF10, ET-PLF20
Funkcijska plošča	Priključna plošča 12G-SDI	TY-SB01QS
	Funkcijska plošča za optična vlakna 12G-SDI	TY-SB01FB
	Priključna plošča DIGITAL LINK	TY-SB01DL
	Plošča medijskega procesorja	ET-SBFMP10
Komplet filtrov		ET-EMF740DK
Paket filtrov		ET-EMF740DP
Brezžični modul		AJ-WM50E

Opomba

- Brežžični modul (št. modela: AJ-WM50E) uporabljajte v okolju s temperaturo od 0 °C (32 °F) do 40 °C (104 °F), tudi kadar je priključen na projektor.
- Komplet filtrov (št. modela: ET-EMF740DK) je treba uporabljati pod naslednjimi pogoji:
 - Temperatura delovnega okolja: od 0 °C (32 °F) do 35 °C (95 °F)
 - Delovna nadmorska višina: pod 1 400 m (4 593') nadmorske višine
 - Napajanje: 200 V AC-240 V AC
 - V meniju [PROJECTOR SETUP] → [FILTER SETTING] nastavite [FILTER MODE] na [ENABLE]
- Za navodila za namestitev kompleta filtrov (št. modela: ET-EMF740DK) in zamenjavo filtra glejte navodila za uporabo kompleta filtrov.
- Uporabite lahko tudi naslednje projekcijske leče.
 - ET-D3LEW60
- Naslednje projekcijske leče so serijsko opremljene z enoto s koračnim motorjem.
 - ET-D3LEW10, ET-D3LES20, ET-D3LET30, ET-D3LET40, ET-D3LEW60, ET-D3LET80, ET-D3LEW201, ET-D3LES250, ET-D3LEW300, ET-D3LEW600
- Naslednje projekcijske leče so opremljene s pomnilnikom EEPROM (Electrically Erasable Programmable Read-Only Memory) z zapisanimi informacijami [LENS TYPE].
 - ET-D3LEW10, ET-D3LES20, ET-D3LET30, ET-D3LET40, ET-D3LEW50, ET-D3LEW60, ET-D3LEF70, ET-D3LET80, ET-D3LEU101, ET-D3LEW201, ET-D3LES250, ET-D3LEW300, ET-D3LEW600
- Pri uporabi naslednjih projekcijskih leč je priporočena uporaba skupaj z nastavkom za pritrditev leče (št. modela: ET-PLF20).
 - ET-D3LEU101, ET-D3LEW201
- Priporočljivo je, da Lečo tipa ribje oko (št. modela: ET-D3LEF70) uporabljate skupaj z Nastavkom za pritrditev leče (št. modela: ET-PLF10).
- Uporabna sta tudi Preklopnik DIGITAL LINK (št. modela: ET-YFB200G) in Enota digitalnega vmesnika (št. modela: ET-YFB100G).
- Za priključitev preklopnika DIGITAL LINK (št. modela: ET-YFB200G) ali enote digitalnega vmesnika (št. modela: ET-YFB100G) na projektor je treba v režo namestiti izbirno priključno ploščo DIGITAL LINK (št. modela: TY-SB01DL).
- Številke modelov izbirnih dodatkov se lahko brez predhodnega obvestila spremenijo.
- Izbirne dodatke, ki so združljivi s projektorjem, je mogoče dodajati in spreminjati brez predhodnega obvestila. Dodatna oprema, opisana v tem dokumentu, je na voljo od maja 2026 naprej.
Za najnovejšo informacije obiščite naslednje spletno mesto.
<https://docs.connect.panasonic.com/projector>

Vklop/izklop projektorja

Vklop projektorja

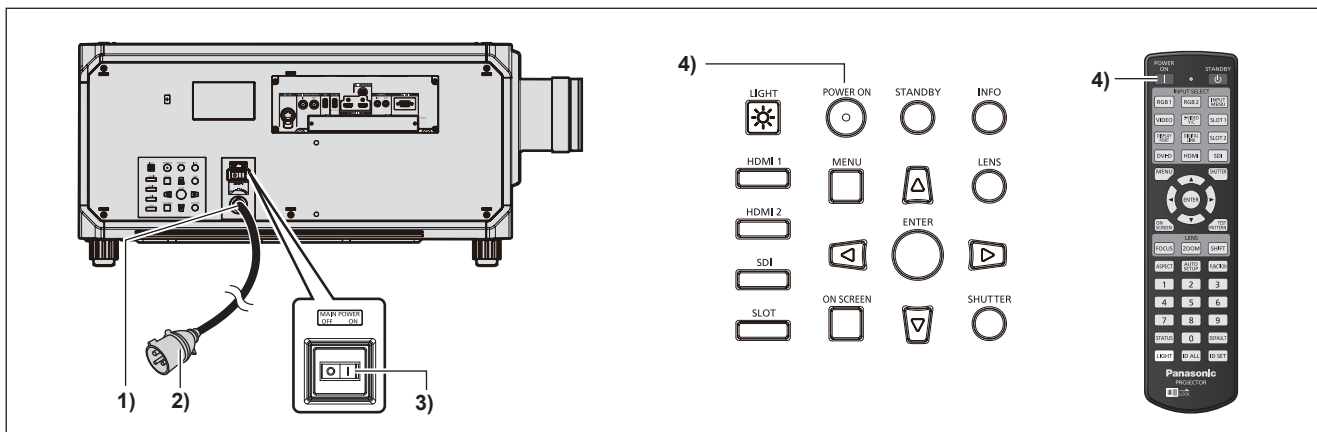
Pred vklopom projektorja namestite projekcijsko lečo.

Projekcijsko lečo najprej pomaknite v njen izhodiščni položaj, šele potem jo zamenjajte ali odstranite.

Za postopek pomika projekcijske leče v izhodiščni položaj glejte »Moving the projection lens to the home position« v razdelku »Projecting« (➔ Navodila za uporabo – Priročnik o delovanju).

Za postopek namestitve/odstranitve projekcijske leče glejte razdelek »Attaching/removing the projection lens« (➔ Navodila za uporabo – Priročnik o delovanju).

Najprej snemite pokrovček za lečo.



1) Priključni kabel priključite na projektor.

2) Električni vtič priključite na vtičnico.

3) Pritisnite stranski del <ON> stikala <MAIN POWER>, da vključite napajanje.

- Indikator napajanja <ON (G)/STANDBY (R)> zasveti rdeče, projektor pa preide v stanje pripravljenosti.

4) Pritisnite gumb <POWER ON>.

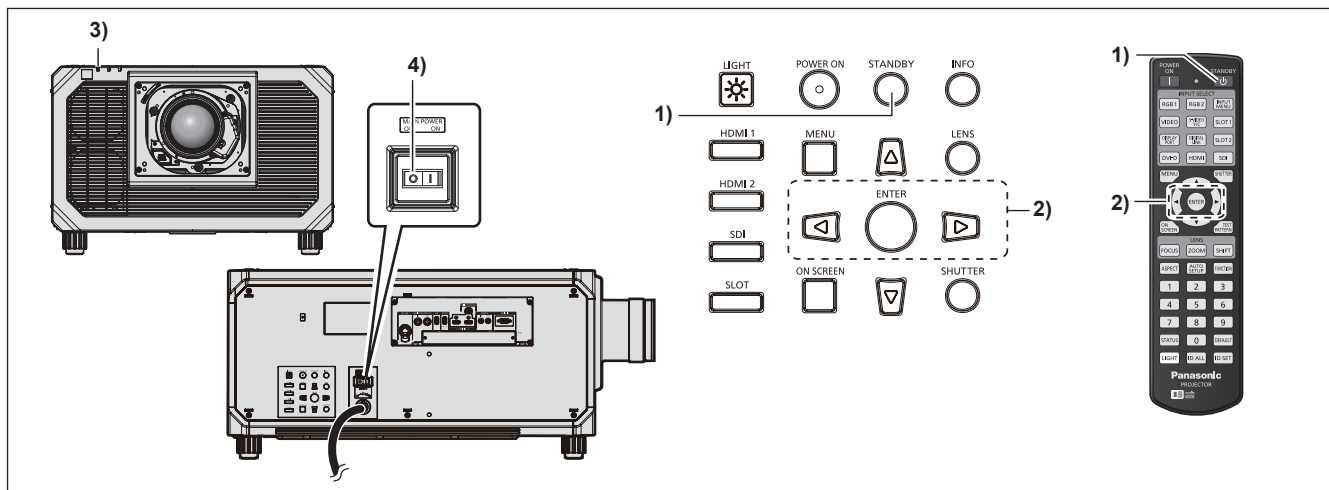
- Indikator napajanja <ON (G)/STANDBY (R)> zasveti zeleno in v kratkem se na projekcijskem platnu pokaže slika.

* Za podrobnosti glejte »Navodila za uporabo – Priročnik o delovanju«.

Pozor

- Pred projiciranjem vedno snemite pokrovček za lečo. Neprekinjeno projiciranje z nameščenim pokrovčkom za lečo lahko povzroči njegovo segrevanje in privede do požara.

Izklop projektorja



1) Pritisnite gumb <STANDBY>.

- Prikaže se potrditveni zaslon [POWER OFF(STANDBY)].

2) Pritisnite ◀▶ in izberite možnost [OK], nato pa pritisnite gumb <ENTER>.

3) Počakajte nekaj sekund, da indikator napajanja <ON (G)/STANDBY (R)> na ohišju projektorja zasveti rdeče.

4) Pritisnite stranski del <OFF> stikala <MAIN POWER>, da izključite napajanje.

* Za podrobnosti glejte »Navodila za uporabo – Priročnik o delovanju«.

Pozor

- Pri izklopu projektorja morate upoštevati opisane postopke. V nasprotnem primeru lahko pride do poškodb notranjih sestavnih delov in okvar.

Opomba

- Če je meni [PROJECTOR SETUP] → [STANDBY MODE] nastavljen na [ECO], bo indikator napajanja <ON (G)/STANDBY (R)> po izklopu glavnega napajanja še nekaj minut svetil rdeče. Upoštevajte, da se glavno napajanje dejansko izklopi v trenutku, ko pritisnete stran <OFF> stikala <MAIN POWER>.

Proizvaja:

Panasonic Projector & Display Corporation
2-15 Matsuba-cho, Kadoma City, Osaka 571-8503, Japonska

Uvoznik:

Panasonic Connect Europe GmbH
Hagenauer Strasse 43, 65203 Wiesbaden, Nemčija

Pooblaščen zastopnik v EU:

Panasonic Connect Europe GmbH
Panasonic Testing Centre
Winsbergring 15, 22525 Hamburg, Nemčija

**Pomembna informacija za pravilno odstranjevanje izrabljene opreme in baterij
Samo za države EU in države, kjer imajo vzpostavljen sistem recikliranja odpadnih snovi**

Simboli na samem izdelku, embalaži ali spremljajočih dokumentih pomenijo, da po koncu življenske dobe aparata, z njim ni dovoljeno ravnati kot z drugimi gospodinjskimi odpadki. Vaša dolžnost je, da izrabljeno opremo ali napravo ter baterijske vložke predate v odstranjevanje na posebna zbirna mesta za ločeno zbiranje odpadkov v okviru vaše lokalne skupnosti oziroma zastopniku, ki opravlja dejavnost prevzemanja odpadne električne in elektronske opreme. S tem, ko jih pravilno odstranite (recikliranje in sortiranje nevarnih odpadkov) varujete naše življensko okolje ter preprečujete negativni vpliv na naravo okrog nas, na naše življensko pomembne vire in vode.

Za dodatne informacije o zbiranju in recikliranju, prosim kontaktirajte vašo lokalno skupnost. Nepravilno odstranjevanje nevarnih in izrabljenih snovi ter naprav je lahko kaznivo dejanje.

**Obvestilo za baterijski simbol (spodnji simbol):**

Ta simbol se uporablja v kombinaciji s kemičnim simbolom. V takšnem primeu odgovarja zahtevi, ki jo določa direktiva za dotično kemikalijo.

Panasonic Projector & Display Corporation