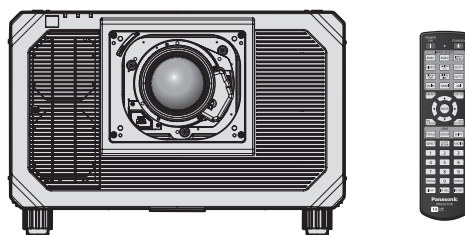


Betjeningsvejledning Grundlæggende vejledning

DLP™-projektor **Erhvervsmæssig brug**

Model nr. **PT-RQ45K**
PT-RZ44K



Projektionslinsen sælges separat.

Læs før brug

For mere information vedrørende betjeningen af dette produkt, se venligst "Betjeningsvejledning – Funktionsmanual".

For download af "Betjeningsvejledning – Funktionsmanual", besøg følgende webside.

<https://docs.connect.panasonic.com/projector>



- Kun "Betjeningsvejledning – Grundlæggende vejledning" (dette dokument) er til rådighed på dit sprog. Du bedes læse "Betjeningsvejledning – Funktionsmanual" på andre sprog for nærmere oplysninger.

Tak fordi du købte dette Panasonic-produkt.

- Før betjening af dette produkt, bedes instruktionerne læses omhyggeligt, og denne manual gemmes til fremtidig brug.
- Før dette produkt bruges, sørg for at læse "Læs dette først!" (➔ sider 2 til 10).

HDMI™
HIGH-DEFINITION MULTIMEDIA INTERFACE



REAL D 3D

Kun PT-RZ44K

4K*
PROFESSIONAL

* Kun PT-RQ45K
Opløsningen er 3 840 x 2 400 prikker
(QUAD PIXEL DRIVE: ON)



DANISH

DPQP1742ZA/X1

Læs dette først!

ADVARSEL: APPARATETS STIKPROP SKAL TILSLUTTES EN STIKKONTAKT MED JORD, SOM GIVER FORBINDELSE TIL STIKPROPPENS JORD.

ADVARSEL: For at forhindre skade, som kan resultere i brand eller risiko for elektrisk stød, udsæt ikke dette apparat for regn eller fugtighed.
Enheden er ikke beregnet til brug i det direkte synsfelt på skærmterminal-arbejdspladser. For at undgå at genere refleksioner ved skærmterminal-arbejdspladser må denne enhed ikke placeres i det direkte synsfelt.
Udstyret er ikke beregnet til brug ved en video-arbejdsstation i overensstemmelse med BildscharbV.

Lydtryk-niveauet på operatørpladsen er lig med eller mindre en 70 dB (A) i henhold til ISO 7779.

ADVARSEL:

1. Fjern stikket fra stikkontakten når denne enhed ikke er i brug i en længere periode.
2. For at forhindre elektrisk stød må dækslet ikke fjernes. Ingen dele som brugeren kan servicere inden i. Lad servicering udføres af kvalificeret servicepersonale.
3. Fjern ikke jordingsbenet på hovedstikket. Dette apparatur er udstyret med et trebenet hovedstik af jordingstypen. Dette stik vil kun passe i en jordet kontakt. Dette er en sikkerhedsfunktion. Hvis du ikke kan isætte stikket i stikkontakten, kontakt en elektriker. Ignorer ikke formålet med jordingsstikket.

ADVARSEL:

Udstyret er i overensstemmelse med Klasse A af CISPR32.
I et beboelsesmiljø kan udstyret forårsage radio-interferens.

FORSIGTIG: For at sikre fortsat overensstemmelse, følg vedhæftede installations-instruktioner. Dette inkluderer at bruge den leverede el-ledning og skærmede grænsefladekabler, når der forbindes til computer eller perifere enheder. Og enhver uautoriseret ændring eller modifikation af dette, kunne gøre brugerens autoritet til at betjene dette udstyr ugyldig.

Dette er en enhed til at projicere billeder på en skærm osv., og er ikke beregnet som indendørs-belysning i et beboelsesmiljø.

Direktiv 2009/125/EF

ADVARSEL: FOR AT REDUCERE RISIKOEN FOR ILD ELLER ELEKTRISK STØD MÅ DETTE PRODUKT IKKE UDSÆTTES FOR REGN ELLER FUGT.

ADVARSEL: RISIKO FOR ELEKTRISK STØD. MÅ IKKE ÅBNES



Indikeret på projektoren



Lynet med pilesymbolet i den ligebenede trekant, er beregnet til at varsko brugeren om tilstedeværelsen af uisoleret "farlig strømstyrke" i produktets indkapsling, der kan være af tilstrækkelige styrke til at udgøre en fare for elektrisk stød.



Udråbstegnet i en ligebenet trekant er beregnet til at varsko brugeren om tilstedeværelsen af vigtige betjenings- og vedligeholdelses- (servicering) instruktioner i den medfølgende litteratur.

Kun for EU



CE-mærkningen dækker de(t) batteri(er), der leveres med produktet, og angiver, at batteriet/batterierne overholder kravene i Batteriforordningen (EU) 2023/1542.

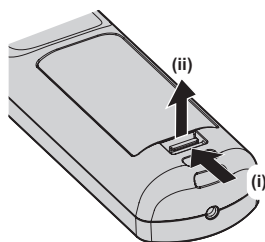
EU-overensstemmelseserklæring for direktivet om radioudstyr

Dette udstyr er i overensstemmelse med de væsentlige krav og andre relevante bestemmelser i Direktiv 2014/53/EU.

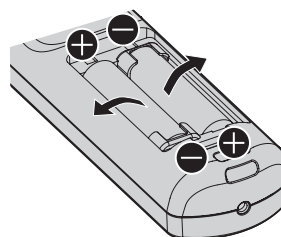
For at fjerne batteriet

Fjernbetjeningens batteri

1. Tryk på palen og løft dækslet.



2. Fjern batterierne.



Bemærkning vedrørende optisk stråling og laserstråling

Dette produkt er Klasse 1 laser-produktet, der er i overensstemmelse med IEC 60825-1:2014.

1

CLASS 1 LASER PRODUCT



FARE: UNDGÅ AT UDSÆTTE ØJNE ELLER HUD FOR DIREKTE ELLER SPREDT STRÅLING. Der er laserstråling i klasse 4 til stede, når adgangspanelet er åbent.

危険—打开时有 4 类激光辐射
避免眼或皮肤受到直射或散射辐射的照射
危険-開放時クラス 4 のレーザー放射
直接放射又は分散放射に眼又は皮膚を暴露させないこと
DANGER-CLASS 4 LASER RADIATION WHEN OPEN AVOID EYE OR
SKIN EXPOSURE TO DIRECT OR SCATTERED RADIATION
DANGER-RAYONNEMENT LASER DE CLASSE 4 - EN CAS D'OUVERTURE
EXPOSITION DANGEREUSE AU RAYONNEMENT DIRECT OU
DIFFUS DES YEUX OU DE LA PEAU

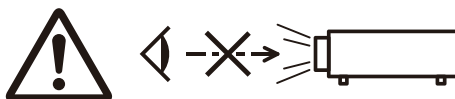
DPQT1359YA

Inde i produktet

FORSIGTIG: Brug af kontroller eller justeringer samt udførelse af procedurer, der ikke er omtalt heri, kan resultere i eksponering for farlig stråling.

ADVARSEL: Se ikke ind i lyset der udsendes fra linsen, mens projektoren er i brug.

2



Læs dette først!

ADVARSEL: Kig ikke ind i strålen. Det er ikke tilladt at udsætte øjnene direkte for strålen, RG3 IEC 62471-5:2015. Dette produkt udsender muligvis farlig optisk stråling. Fareafstand: Se "Fareafstand (IEC 62471-5:2015)" (➔ side 5).


RISK GROUP 3
<p>WARNING: POSSIBLY HAZARDOUS OPTICAL RADIATION EMITTED FROM THIS PRODUCT. HAZARD DISTANCE: REFER TO THE OPERATING INSTRUCTIONS. DO NOT LOOK INTO THE BEAM. NO DIRECT EYE EXPOSURE TO THE BEAM IS PERMITTED. AVERTISSEMENT: DES RADIATIONS OPTIQUES NUISIBLES PEUVENT ÊTRE EMISES PAR CE PRODUIT. DISTANCE DU RISQUE : CONSULTEZ LE MANUEL D'UTILISATION. WARNUNG: DIESES PRODUKT EMITTIERT MÖGLICHERWEISE GEFÄHRLICHE OPTISCHE STRAHLUNG. GEFÄHRDUNGSABSTAND: BEACHTEN SIE DIE BEDIENUNGSANLEITUNG.</p> <p>ПРЕДУПРЕЖДЕНИЕ: ДАННАЯ ПРОДУКЦИЯ МОЖЕТ СОЗДАВАТЬ ОПАСНОЕ ОПТИЧЕСКОЕ ИЗЛУЧЕНИЕ. ОПАСНОЕ РАСТОЯНИЕ: СМ. ИНСТРУКЦИИ ПО ЭКСПЛУАТАЦИИ. 경고: 본 제품에서 유해한 광방사가 방출되었을 가능성이 있습니다. 위험 거리: 사용설명서를 참조하십시오.</p>

警告
リスクグループ 3
<p>この製品の投光光を直接のぞき込まないでください。危険を及ぼす可能性があります。障害距離：取扱説明書をご覧ください。ビームを見ないこと、目へのビームの直接被ばくを禁止する。</p>

警告
危險等級 3
<p>此產品可能含有危險的光學輻射。危害距離：請參閱使用說明書。</p>

RISK GROUP 3
<p>WARNING: POSSIBLY HAZARDOUS OPTICAL RADIATION EMITTED FROM THIS PRODUCT. HAZARD DISTANCE: REFER TO THE OPERATING INSTRUCTIONS. DO NOT LOOK INTO THE BEAM. NO DIRECT EYE EXPOSURE TO THE BEAM IS PERMITTED. AVERTISSEMENT: DES RADIATIONS OPTIQUES NUISIBLES PEUVENT ÊTRE EMISES PAR CE PRODUIT. DISTANCE DU RISQUE : CONSULTEZ LE MANUEL D'UTILISATION. WARNUNG: DIESES PRODUKT EMITTIERT MÖGLICHERWEISE GEFÄHRLICHE OPTISCHE STRAHLUNG. GEFÄHRDUNGSABSTAND: BEACHTEN SIE DIE BEDIENUNGSANLEITUNG.</p> <p>ПРЕДУПРЕЖДЕНИЕ: ДАННАЯ ПРОДУКЦИЯ МОЖЕТ СОЗДАВАТЬ ОПАСНОЕ ОПТИЧЕСКОЕ ИЗЛУЧЕНИЕ. ОПАСНОЕ РАСТОЯНИЕ: СМ. ИНСТРУКЦИИ ПО ЭКСПЛУАТАЦИИ. 경고: 본 제품에서 유해한 광방사가 방출되었을 가능성이 있습니다. 위험 거리: 사용설명서를 참조하십시오.</p>

3



Advarselssymbol for optisk stråling

3

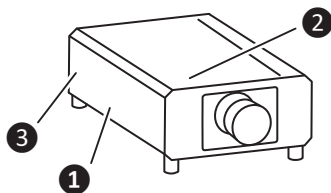


Symbol for "Ikke til forbrugerbrug"
Denne projektor er designet til kommerciel brug og er ikke beregnet til boligområder.

3

Placering af sikkerhedsmærkater og -symboler for optisk stråling og laserstråling

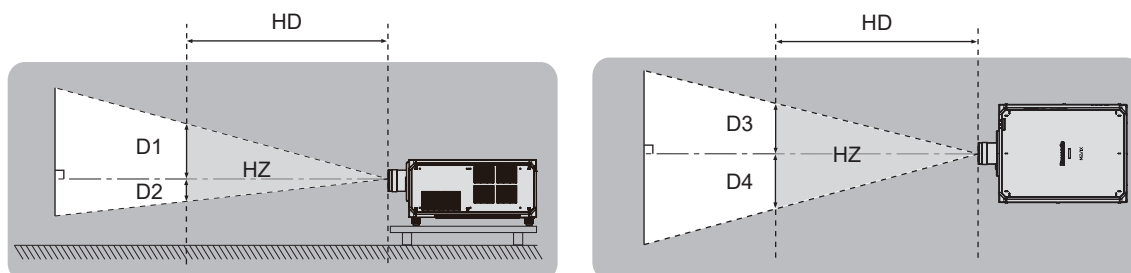
Mærkattyperne kan variere afhængigt af landet.



■ Fareafstand (IEC 62471-5:2015)

Den afstand fra projektorobjektivets overflade, hvor emissionen når grænsen for tilgængelig emission (AEL, Accessible Emission Limit) for RG2 (risikogruppe 2), kaldes fareafstanden (HD, Hazard distance) eller sikkerhedsafstanden. Det område, hvor emissionen overstiger grænsen for tilgængelig emission for RG2, kaldes farezonen (HZ, Hazard zone).

Kig aldrig ind i det lys, der projiceres fra projektoren, når du er inden for farezonen. Øjnene kan blive beskadiget af direkte bestråling, selvom man kun ser på lyset kortvarigt. Hvis du befinder dig uden for farezonen, anses den for at være sikker under alle omstændigheder undtagen hvis du bevidst stirrer ind i det lys, der projiceres fra projektoren.



Eksempel på brug af ET-D3LES250

■ Risikogruppe

Kombinationen af projektoren og projektorobjektivet kategoriseres som RG2, når fareafstanden er 1 m (39-3/8") eller derunder. Den kategoriseres som RG3 (risikogruppe 3), når fareafstanden overstiger 1 m (39-3/8"), og den vil være til kommerciel brug i stedet for forbrugerbrug.

I tilfælde af RG3 er der risiko for øjenskader ved direkte bestråling, hvis du kigger ind i projektorlyset fra farezonen, selv i et kort øjeblik.

I tilfælde af RG2 er sikker brug uden øjenskader mulig under alle omstændigheder, undtagen hvis du bevidst stirrer ind i lyset fra projektoren.

Kombinationer med ethvert projektorobjektiv er kategoriseret som RG3 for denne projektor.

Hver dimension inde i farezonen for kombination med projiceringslinsen, som fareafstanden overstiger 1 m (39-3/8"), er som følger.

(Enhed: m)

Projiceringslinse model nr.	HD ^{*1}	D1 ^{*2}	D2 ^{*2}	D3 ^{*2}	D4 ^{*2}
ET-D3LEW10	1,5	0,57	0,57	0,61	0,61
ET-D3LES20 ET-D3LES250	2,1	0,59	0,59	0,62	0,62
ET-D3LET30	4,3	0,60	0,60	0,64	0,64
ET-D3LET40	6,7	0,59	0,59	0,63	0,63
ET-D3LET80	11,1	0,53	0,53	0,56	0,56

*1 HD: Fareafstand

*2 Værdierne af D1 til D4, ændres i overensstemmelse med hvor meget linsen flyttes. Hver værdi i tabellen er den maksimale værdi.

Bemærk

- Værdien i tabellen er baseret på IEC 62471-5:2015.
- Projiceringslinse, der er kompatibel med projektoren, kan tilføjes eller ændres uden forudgående varsel. Gå ind på følgende webside for de sidste nye oplysninger.
<https://docs.connect.panasonic.com/projector>

NB!

- Hvis det lys, der projiceres fra projektoren, kommer direkte ind i øjnene, mens du er inden for farezonen, kan nethinden blive beskadiget. Gå ikke ind i farezonen under brug. Alternativt kan du opsætte projektoren på et sted, hvor det projicerede lys ikke kommer direkte ind i øjnene.

ADVARSEL:

■ STRØM

Stikkontakten eller kredsløbsafbryderen skal installeres nær udstyret, og skal være let tilgængelig når der opstår problemer. Hvis følgende problemer opstår, skal strømmen afbrydes øjeblikkeligt.

Fortsat brug af projektoren under disse forhold vil resultere i brand eller elektrisk stød, eller medføre synsforstyrrelser.

- Hvis fremmedobjekter eller vand kommer ind i projektoren, sluk strømforsyningen.
- Hvis projektoren tabes eller kabinettet går i stykker, sluk strømforsyningen.
- Hvis du opdager røg, underlige lugt eller støj der kommer fra projektoren, sluk strømforsyningen.

Kontakt venligst et autoriseret Servicecenter for reparationer, og forsøg ikke at reparere projektoren selv.

Rør ikke projektoren eller kablet under tordenvejr.

Det kan resultere i elektrisk stød.

Gør ikke noget der kan beskadige el-ledningen, stikkontakten eller stikket.

Hvis el-ledningen bruges når det er beskadiget, vil der opstå elektrisk stød, kortslutning eller brand.

- Du må ikke beskadige el-ledningen, udføre ændringer på den, placere den nær varme objekter, bøje den for meget, sno den, placere tunge objekter på den eller samle den i et bundt.

Rådfør med et autoriseret Servicecenter om at udføre enhver nødvendig reparation på el-ledningen, stikkontakten eller stikket.

Brug ikke andet end den leverede el-ledning.

Manglende overholdelse af dette vil resultere i elektrisk stød eller brand. Bemærk venligst af hvis du ikke bruger den leverede el-ledning til at jorde enheden på stikkontakten, kan dette resultere i elektriske stød.

Sæt stikket fuldstændigt i stikkontakten.

Hvis stikket ikke er isat korrekt, vil det resultere i elektrisk stød eller overopvarmning.

- Brug ikke stik der er beskadigede, eller stikkontakter der har løsnet sig fra væggen.

Fastgør strømstikket helt (projektorsiden) med <AC IN> terminalen.

Et strømstik, som ikke er helt fastgjort, kan resultere i brand, som skyldes elektriske stød eller varmedannelse.

Håndtør ikke stikket og strøm-konnektoren med våde hænder.

Manglende overholdelse af dette vil resultere i elektrisk stød.

Brug en stikkontakt, der uafhængigt understøtter 30 A, når projektoren bruges med vekselstrøm mellem 200 V til 240 V.

Brug en stikkontakt, der uafhængigt understøtter 15 A, når projektoren bruges med vekselstrøm mellem 100 V til 120 V.

Brug af en stikkontakt med en anden enhed kan resultere i brand, som skyldes varmedannelse.

Overbelast ikke stikkontakten.

Hvis strømforsyningen er overbelastet (f.eks. ved brug af for mange adaptere) kan der ske overophedning, og det vil resultere i brand.

Rengør stikket jævnlige, for at forhindre det i at blive dækket af støv.

Manglende overholdelse af dette vil forårsage brand.

- Hvis der opbygges støv på stikket kan der resulterende fugtighed beskadige isoleringen.
- Hvis projektoren ikke bruges i længere tid, træk stikket ud af stikkontakten.

Træk stikke ud af stikkontakten, og tør det regelmæssigt af med en tør klud.

ADVARSEL:

■ VED BRUG/INSTALLATION

Placer ikke projektoren på bløde materialer, såsom tæpper eller skummåtter.

Dette vil få projektoren til at overophede, hvilket kan forårsage brandmærker, brand eller skade på projektoren.

Stil ikke projektoren op på fugtige eller støvede steder, eller på steder hvor projektoren kan komme i kontakt med olieholdig røg eller damp.

Brug af projektoren under sådanne forhold vil resultere i brand, elektriske stød eller nedbrydning af komponenterne. Også olie kan deformere plastikken, og projektoren kan eventuelt falde, når den monteres på loftet.

Installer ikke denne projektor på et sted, der ikke er stærkt nok til at bære projektorens fulde vægt, eller oven på en overflade der er hældende eller ustabil.

Manglende overholdelse af dette vil få projektoren til at falde ned eller vælte, med alvorlig kvæstelse eller skade som følge.

Projektoren må ikke installeres et sted, folk går gennem.

Personer kan eventuelt støde ind i projektoren eller snuble over strømledningen, og dette kan resultere i brand, elektrisk stød eller kvæstelser.

Installer projektoren på et sted, hvor der er tilstrækkelig afstand til omgivende vægge og genstande, så luftventilationen ikke blokeres.

Ellers vil det få projektoren til at overophede, hvilket kan forårsage brand eller skade på projektoren.

- Placer ikke projektoren på et snævert, dårligt ventileret sted.
For oplysninger henvises til "Vær forsigtig, når projektoren klargøres" (➔ side 12).
- Placer ikke projektoren på stof eller papirer, da disse materialer kan suges ind i indtagsaftrækket.

Se ikke ind i, eller udsæt din hud for lyset der udsendes fra linsen, mens projektoren er i brug.

Træd ikke ind i projiceringens luminøse flux med en optisk enhed (såsom forstørrelsesglas eller spejl).

Dette kan forårsage forbrændinger eller synstab.

- Der udsendes stærkt lys fra projektorens linse. Se ikke direkte ind i dette lys, og placer ikke dine hænder direkte i det.
- Vær særligt påpasselig med ikke at lade små børn se ind i linsen. Desuden skal du slukke strømmen og slukke for strømkilden når du er væk fra projektoren.

Projicer ikke et billede med påsat linsedæksel.

Dette kan forårsage brand.

Prøv aldrig at ombygge eller adskille projektoren.

Høje strømstyrker kan forårsage brand eller elektriske stød.

- Kontakt venligst et autoriseret Servicecenter for enhver inspektion, justering og reparationsarbejder.

Lad ikke metalobjekter, antændelige objekter eller væsker komme ind i projektoren. Lad ikke projektoren blive våd.

Dette kan forårsage kortslutninger eller overophedning, og resultere i brand, elektrisk stød eller fejlfunktion på projektoren.

- Placer ikke beholdere med væske eller metalobjekter nær projektoren.
- Hvis væske kommer ind i projektoren, rådfør dig med din forhandler.
- Der skal være særlig opmærksomhed på børn.

Installationsarbejde såsom montering af projektoren på et højt sted bør kun udføres af en kvalificeret tekniker.

Hvis installation ikke udføres og sikres korrekt, kan det forårsage kvæstelse eller ulykker, såsom elektriske stød.

ADVARSEL:

■ TILBEHØR

Brug og håndter ikke batterierne uhensigtsmæssigt, og se følgende.

Manglende overholdelse af dette vil forårsage forbrændinger, batterilækage, overophedning, eksplosion eller brand.

- Brug ikke uspecificerede batterier.
- Oplad ikke tørrellebatterier.
- Adskil ikke tørrellebatterier.
- Opvarm ikke batterier eller læg dem i vand eller ild.
- Lad ikke + og – polerne på batterierne komme i kontakt med metalliske objekter, såsom halskæder eller hårnåle.
- Opbevar og bær ikke batterier sammen med metalobjekter.
- Opbevar batterierne i en plastikpose, og hold dem væk fra metalliske objekter.
- Sørg for at polariteterne (+ og –) er korrekte når batterierne isættes.
- Brug ikke et nyt batteri sammen med et gammelt batteri, og bland ikke forskellige typer batterier.
- Brug ikke batterier hvor yderkappen flosser eller er fjernet.

Hvis der lækker batterivæske må det ikke røres med bare hænder, og tag om nødvendigt følgende forholdsregler.

- Batterivæske på din hud eller beklædning kan resultere i hudinfektion eller kvæstelse.
Skyl med rent vand, og søg omgående en læges råd.
- Batterivæske der kommer i kontakt med øjnene, kan resultere i tab af syn.
Gnid i dette tilfælde ikke øjnene. Skyl med rent vand, og søg omgående en læges råd.

Lad ikke børn komme i nærheden af objektivfastgørelsesskruen og fastgørelsesskruerne til det faste objektivbeslag.

At sluge dem kan forårsage fysisk skade.

- Hvis slugt, søg straks læge.

Fjern de brugte batterier fra fjernbetjeningen med det samme.

- At efterlade dem i enheden kan resultere i væskelækage, overophedning eller batteriekspllosion.

FORSIGTIG:

■ STRØM

Ved afbrydelse af el-ledningen, sørg for at holde i stikket og strømkonnektoren.

Hvis der trækkes i selve ledningen kan ledningen blive beskadiget, og brand, kortslutning eller alvorlige elektriske stød vil forekomme.

Når projektoren ikke bruges i længere tid, træk stikket ud af stikkontakten.

Manglende overholdelse af dette kan føre til brand eller elektrisk stød.

Før udskiftning af pæreenheden, sørg for at slukke for strømmen og tag stikke ud af stikkontakten.

- Uforventet projicering af lys kan forårsage skader på øjnene.
- Udskiftning af projektlinsen, uden at tage stikke ud, kan resultere i elektrisk stød.

Træk strømstikket ud af stikkontakten før montering eller afmontering af funktionskortet (ekstraudstyr), udførelse af vedligeholdelse og udskiftning af filtrene.

Manglende overholdelse af dette kan føre til elektrisk stød.

Du må ikke tilslutte el-ledningen til projektoren, mens strømmen er tilsluttet.

Tag ikke stikket ud (projektorside), når det er strømførende.

Hvis du tilslutter eller afbryder el-ledningen mens strømmen er tilsluttet risikerer du at der opstår brand pga. gnister.

■ VED BRUG/INSTALLATION

Undlad at anbringe tunge genstande oven på projektoren.

Manglende overholdelse af dette til gøre projektoren ustabil og få den til at falde, hvilket i sig selv kan resultere i skade eller kvæstelse. Projektoren vil blive beskadiget eller deformeret.

Læg ikke din vægt på denne projektor.

Du kan falde, eller projektoren kan gå i stykker, og kvæstelse vil følge.

- Vær særligt påpasselig med ikke at lade små børn stå eller sidde på projektoren.

Placer ikke projektoren i meget varme omgivelser.

Dette få yderkappen eller interne komponenter til at nedbryde, eller resultere i brand.

- Pas specielt på, på steder udsat for direkte sollys, eller nær varmeapparater.

Placer ikke dine hænder i åbningen ved siden af den optiske linse, når linsen flyttes.

Manglende overholdelse af dette kunne forårsage kvæstelse.

Installer ikke projektoren på et sted hvor salt-forurening eller korrosiv gas kan opstå.

Dette kan resultere i fald på grund af korrosion. Det kan også forårsage fejlfunktioner.

Stå ikke foran linsen når projektoren er i brug.

Dette kan forårsage skade og brandmærker på tøjet.

- Der udsendes stærkt lys fra projektorens linse.

Placer ikke objekter foran linsen når projektoren er i brug.

Projiceringen må ikke blokeres ved at anbringe en genstand foran projektlinsen.

Dette kan forårsage brand, skade på objektet, eller fejlfunktion på projektoren.

- Der udsendes stærkt lys fra projektorens linse.

Projektoren skal bæres eller installeres af to eller flere personer.

Undladelse af dette kan forårsage faldulykker.

Afbryd altid alle ledninger før projektoren flyttes.

At flytte projektoren med ledningerne påsat kan beskadige ledningerne, hvilket kan forårsage brand eller elektrisk stød.

FORSIGTIG:

■ TILBEHØR

Når projektoren ikke bruges i længere tid, fjernes batterierne fra fjernbetjeningen.

Manglende overholdelse af dette vil forårsage batterilækage, overophedning eller eksplosion, hvilket kan forårsage brand eller forurening af omgivende område.

■ VEDLIGEHOLDELSE

Spørg din forhandler om rengøring af det indvendige af projektoren hver 20 000 timers brug, som en estimeret varighed.

Fortsat brug mens støv ophobes inden i projektoren, kan resultere i brand.

- Spørg din forhandler om rengøringspris.

■ SE 3D-VIDEO (Kun for PT-RZ44K)

De med medicinsk historie af oversensitivitet over for lys, hjerteproblemer eller dårligt fysisk helbred bør ikke se 3D-billeder.

Dette kan lede til forværring af medicinske tilstande.

Hvis du føler træthed eller ubehag, eller andre unormale tilstande ved brug af 3D-briller, ophøres brugen.

Fortsat brug kan forårsage sundhedsproblemer. Tag pause efter behov.

Når man ser 3D-film, se en film ad gangen, og hold pauser efter behov.

Når der ses 3D-billeder, for eksempel at spille 3D-spil eller bruge en PC hvor to-vejs interaktion er mulig, tages en passende pause hver 30 til 60 minutter.

Visning i lange perioder kan forårsage øjentræthed.

Ved forberedelse af indhold, brug indhold korrekt forberedt til brug i 3D.

Dette kan forårsage øjentræthed eller sundhedsproblemer.

Ved visning af 3D-billeder, læg mærke til personer og objekter omkring dig.

3D-video kan blive forvekslet med faktiske objekter, og relaterede kropsbevægelser kan forårsage skader på objekter og forårsage kvæstelser.

Brug 3D-briller ved visning af 3D-videoer.

Læg ikke hovedet på skrå ved brug af 3D-briller.

De der er nær- eller langsynede, de der har dårligt syn på et øje, eller de med bygningsfejl, bør bruge korrigerende briller osv. når der bruges 3D-briller.

Hvis billedet ser meget dobbelt ud når der ses 3D-video, stop visning.

Visning i lange perioder kan forårsage øjentræthed.

Vis på en afstand af mindst tre gange den effektive højde på skærmen.

Visning på en afstand nærmere end den anbefalede afstand kan forårsage øjentræthed. Som ved film, hvis der er sorte bånd ved toppen og bunden af videoen, vises på en afstand på 3 gange eller mere af højden på video-sektionen.

Børn yngre en 5 eller 6 år bør ikke bruge 3D-briller.

Da det er svært at bedømme børns reaktioner på træthed og ubehag, kan deres tilstand pludseligt forværres. Hvis et barn bruger 3D-briller, bør værgerne være opmærksom på at barnets øjne bliver trætte.

■ Varemærker

- MEVIX og SOLID SHINE er varemærker eller registrerede varemærker tilhørende Panasonic Projector & Display Corporation i Japan og andre lande.
- DLP og DLP-logo er registrerede varemærker eller varemærker tilhørende Texas Instruments.
- Termerne HDMI, HDMI High-Definition Multimedia Interface, HDMI-varedesign og HDMI-logoerne er varemærker eller registrerede varemærker tilhørende HDMI Licensing Administrator, Inc.
- Intel og Intel-logoet er varemærker tilhørende Intel Corporation eller dets datterselskaber.
- DisplayPort™ er et varemærke tilhørende Video Electronics Standards Association (VESA®) i USA og andre lande.
- Varemærket PjLink er et varemærke, som der søges om varemærkerettigheder til i Japan, USA og andre lande og områder.

• For brugere i USA:

Crestron®, Crestron Connected®, Crestron Connected-logoet og XiO Cloud® er enten varemærker eller registrerede varemærker tilhørende Crestron Electronics, Inc. i USA og/eller andre lande.

Crestron Connected®-softwaren ejes af Crestron Electronics, Inc. og er kompatibel med Crestron XiO Cloud® Service.

For brugere uden for USA:

Crestron, Crestron Connected, Crestron Connected-logoet og XiO Cloud er enten varemærker eller registrerede varemærker tilhørende Crestron Electronics, Inc. i USA og/eller andre lande.

Crestron Connected®-softwaren ejes af Crestron Electronics, Inc. og er kompatibel med Crestron XiO Cloud Service.

- etherCON er et registreret varemærke tilhørende Neutrik AG.
- Windows og Microsoft Edge er registrerede handelsmærker eller varemærker tilhørende Microsoft Corporation i USA og andre lande.
- Mac, macOS, iPadOS, Safari, iPhone og Lightning er varemærker tilhørende Apple Inc., registreret i USA og andre lande og områder.
- IOS er et varemærke eller registreret handelsmærke tilhørende Cisco i USA og andre lande, og bruges under licens.
- Android og Google Chrome er varemærker tilhørende Google LLC.
- QR Code er et registreret varemærke tilhørende DENSO WAVE INCORPORATED i Japan og i andre lande.
- RealD 3D er et varemærke tilhørende RealD Inc.
- Nogle af de skrifttyper, der bruges i skærmmenuerne er Ricoh-bitmapskrifttyper, som fremstilles og sælges af Ricoh Company, Ltd.
- Alle andre navne, firmanavne og produktnavne, som nævnes i denne manual, er varemærker eller registrerede handelsmærker, der tilhører deres respektive ejere.

Bemærk venligst, at symbolerne ® og ™ ikke specificeres i denne manual.

Softwareoplysninger vedr. dette produkt

Produktet indeholder nedenstående software:

- (1) Softwaren som er udviklet uafhængigt af eller til Panasonic Projector & Display Corporation,
 - (2) Softwaren ejet af tredjepart og licenseret til Panasonic Projector & Display Corporation,
 - (3) Softwaren licenseret under GNU General Public License, version 2.0 (GPL V2.0),
 - (4) Softwaren licenseret under GNU General Public License, version 3.0 (GPL V3.0),
 - (5) Softwaren licenseret under GNU LESSER General Public License, version 2.1 (LGPL V2.1), og/eller
 - (6) Open Source Software udover softwaren der er licenseret under GPL V2.0, GPL V3.0 og/eller LGPL V2.1.
- Softwaren kategoriseret som (3) - (6) bliver distribueret i håbet om at den vil blive nyttig, men UDEN NOGEN GARANTI, selv uden den underforstået garanti ifm. SALGBARHED eller EGNETHED TIL ET BESTEMT FORMÅL. For flere oplysninger bedes du se licensvilkårene og betingelser for hver open source software.

Open source softwarelicensen opbevares i produktets firmware og kan downloades ved at tilgå denne projektor vha. webbrowseren. For oplysninger henvises til "Using the web control function" (➡ Betjeningsvejledning – Funktionsmanual).

Panasonic Projector & Display Corporation vil indenfor højst tre (3) år efter levering af dette produkt, give enhver tredjepart som kontakter os vha. nedenstående kontaktinformation, mod opkrævning der svarer til udgiften ifm. distribution af kildekode, en komplet maskinlæsbar kopi af den tilhørende kildekode omfattet af GPL V2.0, GPL V3.0, LGPL V2.1 eller de andre licenser med krav om at gøre dette, såvel som meddelelse om den respektive copyright dertil.

Kontaktinformation: oss-cd-request@gg.jp.panasonic.com

Forholdsregler i forbindelse med brugen

Produktets tilsigtede brug

Formålet med projektoren er at projicere et billedsignal fra billeddannende udstyr eller en computer på en skærm eller en anden flade som et fast billede eller et billede i bevægelse.

Vær forsigtig under transport

- Vær to eller flere personer om at transportere projektoren. Mangel på at gøre dette, kan medføre tab af projektoren, som eventuelt kan forårsage skader eller defekter på projektoren, eller kvæstelser.
- Når projektoren transporteres, skal man holde den med et sikkert tag om bunden, og undgå kraftig vibration og stød. Mangel på at gøre dette kan eventuelt forårsage fejl grundet de beskadigede, interne komponenter.
- Projektoren må ikke transporteres med de justerbare fødder i forlænget position. Dette kan eventuelt beskadige de justerbare fødder.

Vær forsigtig under installering

■ Projektoren må ikke bruges udendørs.

Projektoren er kun beregnet til at bruges indendørs.

■ Projektoren må ikke bruges i de følgende omgivelser.

- Steder, hvor vibrationer og stød forekommer, så som i en bil eller et køretøj. Dette kan eventuelt forårsage skader på de interne komponenter eller fejlfunktion.
- Steder, der ligger tæt på havet eller, hvor korrosiv gas kan forekommer. Projektoren kan eventuelt vælte pga. korrosion. Derudover kan manglen på at tage hensyn til ovenstående, afkorte komponenternes levetid og medføre fejlfunktioner.
- I nærheden af et airconditionanlægs udblæsning. Afhængigt af brugsforholdene kan skærbilledet i sjældne tilfælde muligvis hoppe op og ned grundet den opvarmede luft fra udblæsningsaftrækket eller den varme eller afkølede luft fra airconditionanlægget. Sørg for, at udstødning fra projektoren eller andet udstyr, eller luften fra airconditionanlægget ikke blæser mod projektorens forreste del.
- Steder med høje temperatursvingninger, så som i nærheden af lys (studiolamper). Dette kan afkorte lyskildens lys, eller forårsage deformation af projektoren grundet varme, som eventuelt medføre fejlfunktioner. Følg temperaturen til projektorens driftsmiljø.
- I nærheden af højspændingslinjer eller motorer. Dette kan eventuelt gribe forstyrrende ind i projektorens funktioner.
- Steder, der udsættes direkte for højeffektlys: Det forårsager skade på DLP-chipsene, såfremt der rettes en højeffekts-laserstråle eller spotlightstråle mod projiceringslinsens overflade.

■ Spørg en kvalificeret tekniker eller din forhandler om at foretage installationsarbejde, såsom montering i loftet osv.

Spørg en kvalificeret tekniker eller din forhandler, når projektoren installeres ved brug af en anden metode end installation på gulvet eller, når projektoren installeres på et højt sted for at sikre projektorens ydeevne og sikkerhed.

■ Projektoren må ikke installeres i en højde på 4 200 m (13 780') eller højere over havoverfladen. (En højde på 4 200 m (13 780') over havoverfladen er den maksimale højde, hvor der garanteres for projektorens ydeevne.)

■ Projektoren må ikke bruges på et sted, hvor temperaturen overstiger 45 °C (113 °F).

Brug af projektoren på et for højt sted eller, hvor omgivelsestemperaturen er for høj, kan eventuelt forkorte komponenternes levetid eller medføre fejlfunktioner.

Vær forsigtig, når projektoren klargøres

- Installer projektoren på et sted eller med en struktur, som er stærk nok til at bære vægten. Det projicerede billedes position kan eventuelt skifte, hvis bæreevnen ikke er tilstrækkelig.
- Brug kun de justerbare fødder til installation på gulvet og til at justere vinklen. Brug af fødderne til andre formål kan eventuelt beskadige projektoren.

Forholdsregler i forbindelse med brugen

- De justerbare fødder kan fjernes, hvis de ikke er nødvendige til installationen. Brug dog ikke skruehullerne, hvor de justerbare fødder blev fjernet til nogen andre formål end at fastgøre projektoren til en struktur. Du må heller ikke fastgøre skruer, du ikke instrueres om i betjeningsvejledningen til det valgfrie tilbehør, i skruehullerne, hvor de justerbare fødder har siddet. Dette kan eventuelt beskadige projektoren.
- Når projektoren installeres med en anden metode end gulvinstallationen ved brug af de justerbare fødder, fjernes de justerbare fødder (4 steder), og de seks skruehuller til loftsmontage bruges til at fastgøre projektoren til en struktur (som vist på figuren).

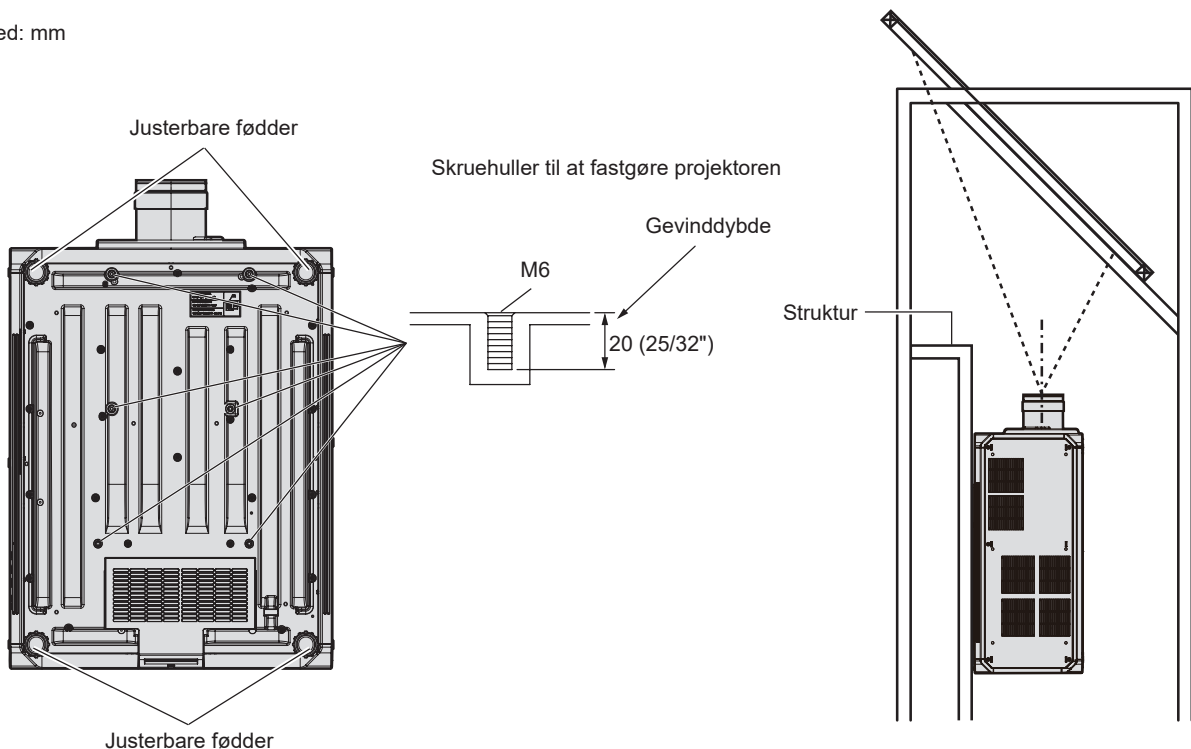
I sådanne tilfælde skal du sørge for, at der ikke er nogen afstand mellem skruehullerne til fastgørelse på projektorbunden og indstillingsoverfladen ved at indsætte afstandsstykker (metalliske) mellem dem.

- Brug en momentskruetrækker eller unbraconøgle til at stramme fastgøringsskruerne med deres forskrevne tilspændingsmomenter. Brug ikke elektriske skruetrækkere eller håndslagsskruetrækkere.

For skruerne til at fastgøre projektoren, bruges kommercielt tilgængelige standard skruer ISO 898-1 (fremstillet af kulstofstål eller legeret stål).

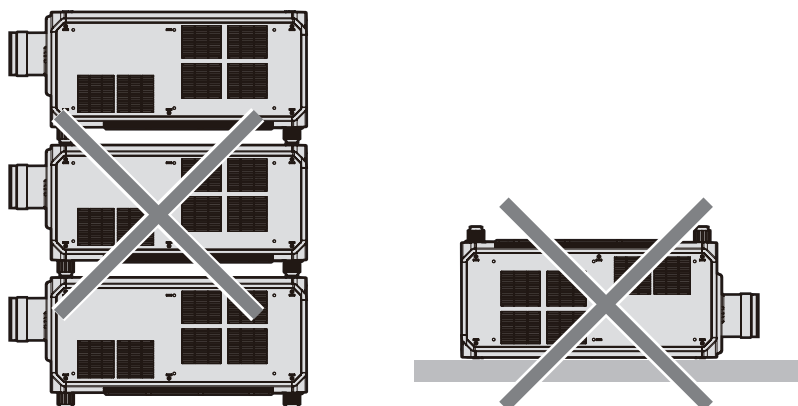
(Skruediameter: M6, gevinddybde inde i projektoren: 20 mm (25/32"), skruens tilspændingsmoment: $4 \pm 0,5 \text{ N}\cdot\text{m}$)

Enhed: mm



Skruehullernes positioner til fastgøring af projektoren og justerbare fødder

- Man må ikke stable tre eller flere projektorer oven på hinanden.
- Brug ikke begge projektorer på samme tid, når de er stablet oven på hinanden. Når to projektorer stables oven på hinanden, må man kun bruge én projektor ad gangen, og den anden fungerer som backup. Træf forholdsregler for at forhindre, at projektoren glider af.
- Brug ikke projektoren ved at støtte den fra toppen.

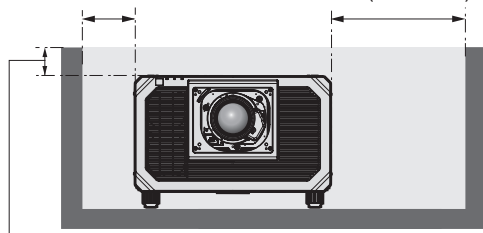


- Du må ikke blokere indtags-/udblæsningsaftrækkene på projektoren.

Forholdsregler i forbindelse med brugen

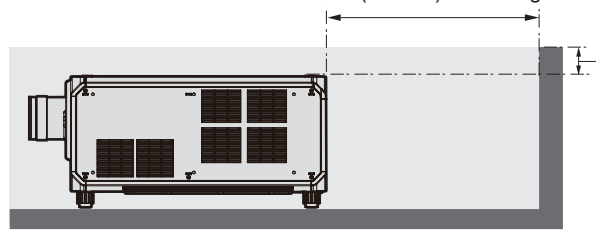
- Undgå, at varm og kold luft fra airconditionlægget eller udblæsningsluft fra andre projektorer blæser direkte mod projektorens indtags-/udblæsningsaftræk.

200 mm (7-7/8") eller længere 500 mm (19-11/16") eller længere



100 mm (3-15/16") eller kortere

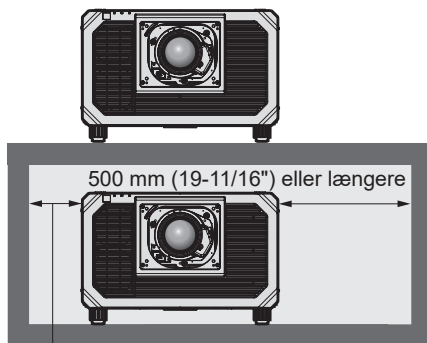
800 mm (31-1/2") eller længere



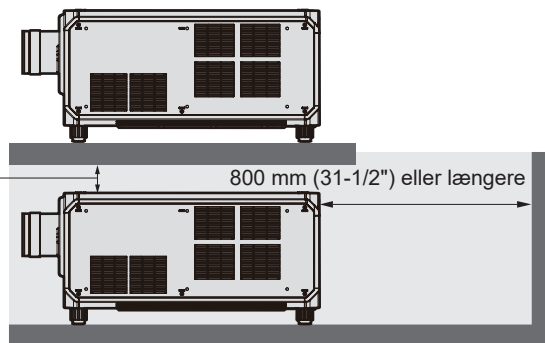
100 mm (3-15/16") eller kortere

- Projektoren må ikke installeres i trange omgivelser.

Når projektoren installeres i trange omgivelser, skal man sørge for separat aircondition eller ventilation. Varme fra udblæsningen kan akkumulere, når ventilationen er ringe, og udløse projektoren beskyttelseskrebs.



200 mm (7-7/8") eller længere



100 mm (3-15/16") eller længere

- Når projektoren installeres og fastgøres på loftet eller væggen ved brug af beslag, så sørg for at fastgøringskruen eller el-ledningen ikke kommer i kontakt med metaldelen inde i loftet eller væggen. Manglende overholdelse af dette kan medføre elektrisk stød.
- Da det kan beskadige DLP-chipsene at rette en laserstråle eller spotlightstråle med høj effekt på projektlinsens overflade, skal du nøje overveje installationsmiljøet. Ved at lukke den mekaniske lukker, der er indbygget i projektoren, kan den forhindre beskadigelse af DLP-chipsene af højeffektlys, mens du bruger lukkerfunktionen (lukker: lukket). Hvis du vil lukke den mekaniske lukker, mens du bruger lukkerfunktionen, skal du indstille [MECHANICAL SHUTTER] til [ENABLE]. For detaljer om indstillingen henvises til menuen [DISPLAY OPTION] → [SHUTTER SETTING].
- Panasonic Projector & Display Corporation påtager sig ikke ansvaret for nogen skader på produktet, der skyldes et uheldigt valg af monteringssted til projektoren, selv om produktets garantiperiode ikke er udløbet.
- Efter endt brug skal produktet omgående fjernes af en autoriseret elektriker.

Opbevaring

Projektoren skal opbevares på et tørt sted indendørs.

Bortskaffelse

Spørg dine lokale myndigheder eller forhandler om de korrekte bortskaffelsesmetoder for at skaffe dig af med produktet. Produktet skal endvidere afskaffes uden at skille det ad.

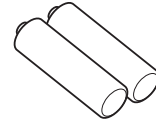
Tilbehør

Sørg for, at din projektor leveres med de nedenstående tilbehør. Numre i < > viser tilbehørets nummer.

Trådløs/fortrådet fjernbetjeningsenhed <1>
(N2QAYB001176)



AA/R6- eller AA/LR6-batteri <2>

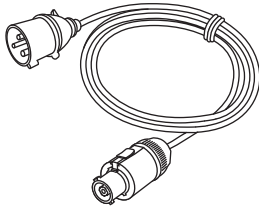


(Til fjernbetjening)

Fastgørings skrue til linse <1>
(XYN4+J18FJ) (M4 x 18)



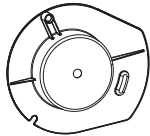
EI-ledning <1>
(K2CZ3YY00085)



Fastgørelsesskruer til det faste objektivbeslag <4>
(XSB4+12FJK) (M4 x 12)

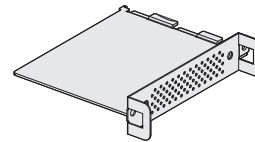


Dæksel til linsehul <1>
(DPHR1008XA/X1)



(Fastgjort til produktet på købstidspunktet)

SLOT-adapter <1>
(DPKE1043ZA1K/X1)



NB!

- Bortskaf el-ledningens hætte og emballeringsmaterialet på korrekt måde efter udpakning af projektoren.
- Brug ikke den medfølgende el-ledning til andre enheder end projektoren.
- Kontakt din forhandler i tilfælde af manglende tilbehør.
- Opbevar mindre dele på en passende måde, og hold dem væk fra små børn.

Bemærk

- SLOT-adapteren anvendes, når Intel® SDM Small (Intel® SDM-S)-specifikationen Funktionskort er installeret i udvidelsesstikket på projektoren.
Se "Installing the Function Board" (► Betjeningsvejledning – Funktionsmanual) for at få oplysninger om SLOT-adapteren.
- Fastgørelsesskruerne til det faste objektivbeslag bruges ved montering af det valgfrie faste objektivbeslag (model nr.: ET-PLF10, ET-PLF20) på projektoren. For installationsprocedurer henvises til den seneste betjeningsvejledning for det faste objektivbeslag. Den seneste betjeningsvejledning kan downloades fra følgende website.
<https://docs.connect.panasonic.com/projector>
- Tilbehørets modelnumre kan ændres uden forudgående meddelelse.

Valgfrit tilbehør

Valgfrit tilbehør (produkt navn)		Model nr.
Projektionslinse	Linse med zoom	ET-D3LEW10, ET-D3LES20, ET-D3LET30, ET-D3LET40, ET-D3LET80, ET-D3LEW201, ET-D3LES250, ET-D3LEW300, ET-D3LEW600
	Linse med fast fokus	ET-D3LEW50, ET-D3LEU101, ET-D75LE95
	Fiskeøjelinse	ET-D3LEF70
Fastgøringsanordning til linse		ET-PLF10, ET-PLF20
Funktionskort	12G-SDI-terminalkort	TY-SB01QS
	Funktionskort til 12G-SDI optisk fiber	TY-SB01FB
	DIGITAL LINK-terminalkort	TY-SB01DL
	Medieprocessorkort	ET-SBFMP10
Filtersæt		ET-EMF740DK
Filterpakke		ET-EMF740DP
Trådløst modul		AJ-WM50E

Bemærk

- Anvend det trådløse modul (model nr.: AJ-WM50E) i omgivelser med 0 °C (32 °F) til 40 °C (104 °F), også når det er monteret på projektoren.
- Filtersættet (model nr.: ET-EMF740DK) skal bruges under følgende betingelser:
 - Driftstemperatur: 0 °C (32 °F) til 35 °C (95 °F)
 - Driftshøjde: lavere end 1 400 m (4 593') over havets overflade
 - Strømforsyning: AC 200 V - AC 240 V
 - Indstil [FILTER MODE] til [ENABLE] i menuen [PROJECTOR SETUP] → [FILTER SETTING]
- Se betjeningsvejledningen for filtersættet for at få oplysninger om, hvordan filtersættet (model nr.: ET-EMF740DK) installeres, og hvordan filteret udskiftes.
- Følgende projiceringslinser kan også bruges.
 - ET-D3LEW60
- Følgende projiceringslinser er som standard udstyret med en stepmotorenhed.
 - ET-D3LEW10, ET-D3LES20, ET-D3LET30, ET-D3LET40, ET-D3LEW60, ET-D3LET80, ET-D3LEW201, ET-D3LES250, ET-D3LEW300, ET-D3LEW600
- Følgende projiceringslinser er udstyret med EEPROM (Electrically Erasable Programmable Read-Only Memory) med oplysningerne om [LENS TYPE], der er skrevet ind.
 - ET-D3LEW10, ET-D3LES20, ET-D3LET30, ET-D3LET40, ET-D3LEW50, ET-D3LEW60, ET-D3LEF70, ET-D3LET80, ET-D3LEU101, ET-D3LEW201, ET-D3LES250, ET-D3LEW300, ET-D3LEW600
- Når du bruger følgende projiceringslinser, anbefales det at bruge dem sammen med Fastgøringsanordning til linse (model nr.: ET-PLF20).
 - ET-D3LEU101, ET-D3LEW201
- Når man bruger fiskeøjelinse (model nr.: ET-D3LEF70), anbefales det at bruge den sammen med fastgøringsbeslag til linse (model nr.: ET-PLF10).
- DIGITAL LINK Skifter (model nr.: ET-YFB200G) og Digital grænsefladeboks (model nr.: ET-YFB100G) kan også bruges.
- Det er nødvendigt at installere det valgfri DIGITAL LINK-terminalkort (model nr.: TY-SB01DL) i udvidelsesstikket for at tilslutte DIGITAL LINK-skifteren (model nr.: ET-YFB200G) eller den digitale grænsefladeboks (model nr.: ET-YFB100G) til projektoren.
- Det valgfri tilbehørs modelnumre kan ændres uden forudgående meddelelse.
- Det valgfri tilbehør som er kompatibelt med projektoren kan tilføjes eller ændres uden forudgående aftale. Det valgfri tilbehør, der er beskrevet i dette dokument, er gældende fra maj 2026.
Gå ind på følgende websted for at få de sidste nye oplysninger.
<https://docs.connect.panasonic.com/projector>

Tænding/slukning af projektoren

Tænding af projektoren

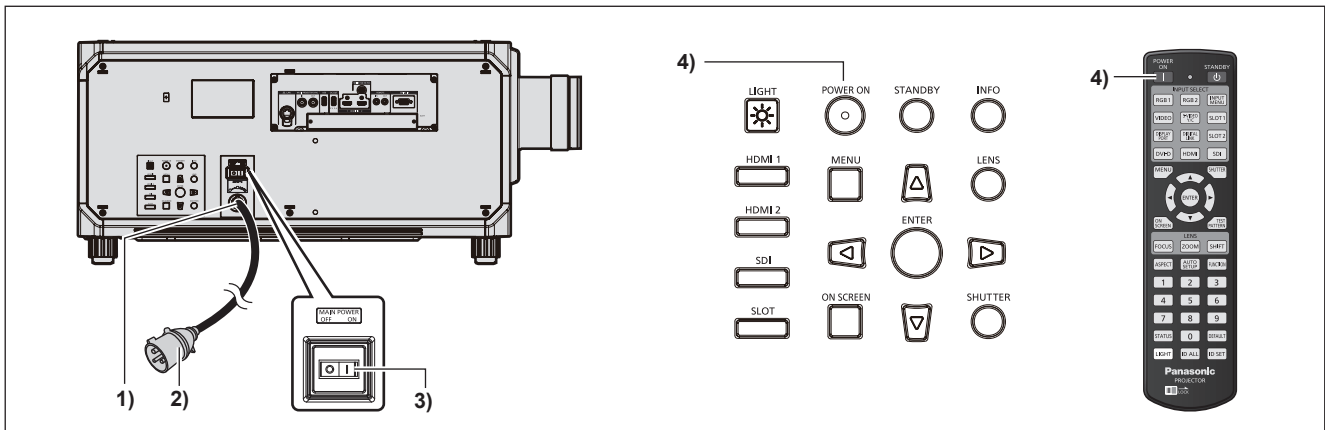
Installer projektlinsens, inden projektoren tændes.

Flyt projektlinsens til startpositionen, inden du udskifter eller aftager projektlinsens.

Hensvis til "Moving the projection lens to the home position" i "Projecting" (➔ Betjeningsvejledning – Funktionsmanual) for trin vedrørende flytning af projektlinsens til startpositionen.

Læs "Attaching/removing the projection lens" (➔ Betjeningsvejledning – Funktionsmanual) for trinnene til at fastgøre/aftage projektlinsens.

Tag først linsedækslet af.



1) Slut el-ledningen til projektoren.

2) Sæt stikket i en stikkontakt.

3) Tryk på siden <ON> på kontakten <MAIN POWER> for at tænde for strømmen.

- Strømindikatoren <ON (G)/STANDBY (R)> lyser rødt, og projektoren går i standby-tilstand.

4) Tryk på knappen <POWER ON>.

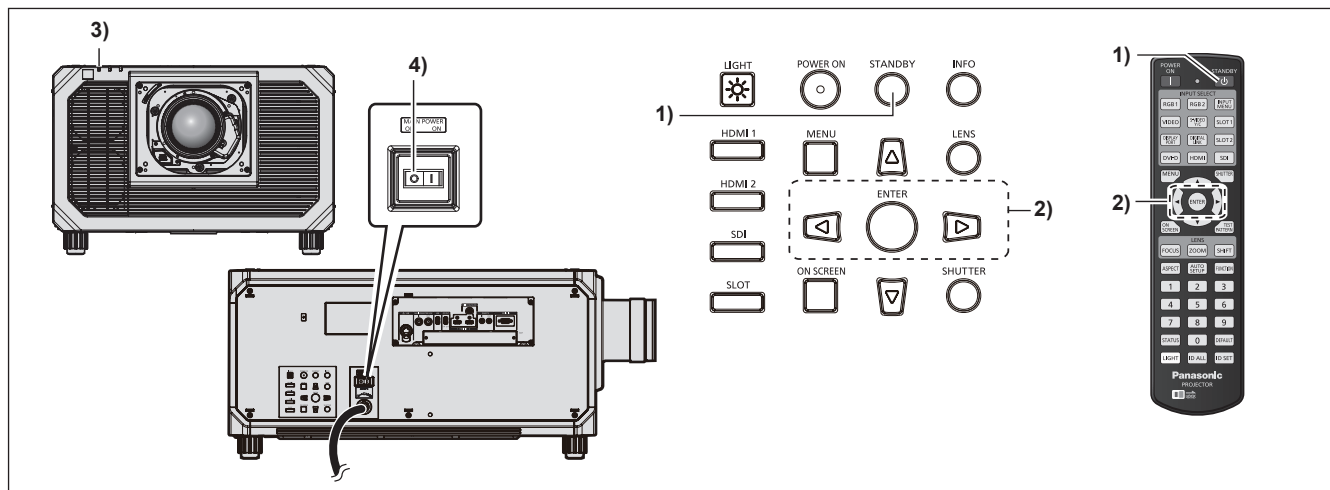
- Strømindikatoren <ON (G)/STANDBY (R)> lyser grønt, og kort tid herefter projiceres billedet på skærmen.

* For oplysninger, se venligst "Betjeningsvejledning – Funktionsmanual".

NB!

- Fjern altid linsedækslet, inden projiceringen starter. Konstant projicering med linsedækslet kan eventuelt medføre, at linsedækslet overophedes og forårsager brand.

Slukning af projektoren



- 1) Tryk på knappen <STANDBY>.
 - Bekræftelsesskærmen [POWER OFF(STANDBY)] vises.
- 2) Tryk på ◀▶ for at vælge [OK], og tryk på knappen <ENTER>.
- 3) Vent et lille øjeblik, indtil strømindikatoren <ON (G)/STANDBY (R)> på projektorenheden lyser rødt.
- 4) Tryk på siden <OFF> på kontakten <MAIN POWER> for at slukke for strømmen.

* For oplysninger, se venligst "Betjeningsvejledning – Funktionsmanual".

NB!

- Sørg for at følge procedurerne, som beskrives her, når projektoren slukkes. Manglen på at tage hensyn til dem, kan eventuelt beskadige de interne komponenter og medføre fejlfunktioner.

Bemærk

- Hvis menuen [PROJECTOR SETUP] → [STANDBY MODE] er indstillet til [ECO], lyser strømindikatoren <ON (G)/STANDBY (R)> rødt i et par minutter, efter at hovedstrømmen er slukket. Bemærk, at hovedstrømmen rent faktisk er slukket i det øjeblik, du trykker på <OFF>-siden af kontakten <MAIN POWER>.

Fremstillet af:

Panasonic Projector & Display Corporation
2-15 Matsuba-cho, Kadoma City, Osaka 571-8503, Japan

Importør:

Panasonic Connect Europe GmbH
Hagenauer Strasse 43, 65203 Wiesbaden, Tyskland

Autoriseret repræsentant i EU:

Panasonic Connect Europe GmbH
Panasonic Testing Centre
Winsbergring 15, 22525 Hamburg, Tyskland

**Indsamling af elektroniskrot og brugte batterier
Kun for Den Europæiske Union og lande med retursystemer**

Disse symboler på produkter, emballage og/eller ledsagedokumenter betyder, at brugte elektriske og elektroniske produkter og batterier ikke må blandes med almindeligt husholdningsaffald. For korrekt behandling, indsamling og genbrug af gamle produkter og batterier, skal du tage dem til indsamlingssteder i overensstemmelse med den nationale lovgivning.



Ved at skaffe sig af med dem på korrekt vis hjælper du med til at spare værdifulde ressourcer og forhindre eventuelle negative påvirkninger af menneskers sundhed og miljøet.

Ønsker du mere udførlig information om indsamling og genbrug skal du kontakte din kommune. Usagkyndig bortskaffelse af elektroniskrot og batterier kan eventuelt udløse bødeforlæggelse.

**Information om batterisymbol (eksempler nedenfor):**

Dette symbol kan anvendes sammen med et kemisk symbol. I så fald opfylder det kravene for det direktiv, som er blevet fastlagt for det pågældende kemikalie.

Panasonic Projector & Display Corporation

Web Site : <https://docs.connect.panasonic.com/projector>

© Panasonic Projector & Display Corporation 2026

W0526JY0 -PT