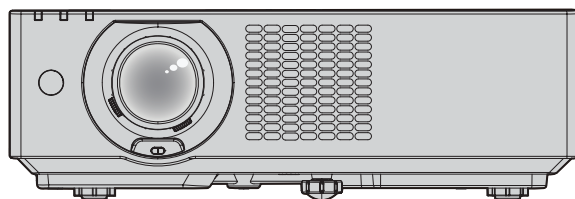


Upute za rad Osnovni vodič

LCD projektor **Komercijalna upotreba**

Br. modela **PT-VMQ85**
PT-VMQ75
PT-VMQ65



Pročitati prije upotrebe

Više informacija potražite u dokumentu „Upute za rad – Priručnik za funkcije“.

Za preuzimanje dokumenta „Upute za rad – Priručnik za funkcije“ posjetite sljedeću web-lokaciju.

<https://docs.connect.panasonic.com/projector>

- Na vašem jeziku dostupan je samo ovaj dokument „Upute za rad – Osnovni vodič“. Pojednosti pročitajte u dokumentu „Upute za rad – Priručnik za funkcije“ na drugim jezicima.



Hvala što ste kupili ovaj proizvod tvrtke Panasonic.

- Ovaj priručnik je jednak za sve modele neovisno o prefiksu broja modela.
S B: crni model Bez B: bijeli model
- Prije početka rada s proizvodom, molimo vas da pažljivo pročitate upute i spremite ovaj priručnik za buduću upotrebu.
- Prije upotrebe ovog proizvoda obavezno pročitajte „Prvo pročitajte ovo!“ (➔ str. od 2 do 7).



HDMI™
HIGH-DEFINITION MULTIMEDIA INTERFACE

4K
PROFESSIONAL

* Razlučivost je 3 840 x 2 400 točaka
(QUAD PIXEL DRIVE: ON)



CROATIAN

DPQP1756ZA/X1

Prvo pročitajte ovo!

UPOZORENJE: UREĐAJ JE POTREBNO UZEMLJITI.

UPOZORENJE: Da biste spriječili štetu koja može rezultirati opasnošću od požara ili strujnog udara, nemojte izlagati uređaj kiši ili vlazi.

Uređaj nije namijenjen za upotrebu u izravnom vidnom polju na radnom mjestu vizualnog prikaza. Da biste izbjegli ometajuće odsjaje na radnom mjestu vizualnog prikaza, ovaj se uređaj ne smije postavljati u izravno vidno polje.

Oprema nije namijenjena za upotrebu na video radnoj stanici sukladno s odredbom BildscharbV.

Razina pritiska zvuka na položaju rukovoditelja jednaka je ili manja od 70 dB (A) u skladu s ISO 7779.

UPOZORENJE:

1. Uklonite utikač iz glavne utičnice kada jedinica nije u upotrebi tijekom dužeg razdoblja.
2. Da biste spriječili strujni udar, ne uklanjajte poklopac. Unutar uređaja nema dijelova koje može servisirati korisnik. Obratite se stručnom osoblju servisa.
3. Ne uklanjajte zatik za uzemljenje na utičnici. Uređaj je opremljen utičnicom s uzemljenjem s tri račve. Takva utičnica odgovara samo utičnicama s uzemljenjem. To je sigurnosna značajka. Ako ne možete umetnuti utikač u utičnicu glavnog napajanja, obratite se električaru. Ne koristite uzemljenje za druge svrhe.

UPOZORENJE:

Uređaj je usklađen s Klasom A odredbe CISPR32.

U stambenom okruženju ova oprema može uzrokovati radijsku interferenciju.

OPREZ:

Da biste osigurali trajnu sukladnost, slijedite priložene upute za instalaciju. To uključuje upotrebu isporučenog napajajućeg kabela i zaštićenih kabela sučelja za spajanje računala ili perifernih uređaja. Isto tako, sve neovlaštene promjene ili izmjene ovog uređaja mogu poništiti korisnikovu mogućnost rada na uređaju.

Uređaj je namijenjen za projekciju slika na zaslone itd. i nije namijenjen za upotrebu kao unutarnje osvjetljenje u kućanstvima.

Direktiva 2009/125/EC

UPOZORENJE: DA BI SE SMANJIO RIZIK OD POŽARA ILI ELEKTRIČNOG UDARA, PROIZVOD NEMOJTE IZLAGATI KIŠI ILI VLAZI.

UPOZORENJE: OPASNOST OD STRUJNOG UDARA. NE OTVARATI.



Indikacija na projektoru



Simbol munje sa strelicom unutar jednakostraničnog trokuta treba upozoriti korisnika na prisutnost neizoliranog „opasnog napona“ unutar kućišta uređaja koji može biti dovoljne jačine da predstavlja rizik od strujnog udara.



Uskličnik unutar jednakostraničnog trokuta treba upozoriti korisnika na prisutnost važnih uputa o radu i održavanju (servisiranju) u priručnicima koji su isporučeni uz proizvod.

UPOZORENJE: Ne postavljajte objekte ispred leća dok uređaj radi.



Indikacija na projektoru

Samo za EU

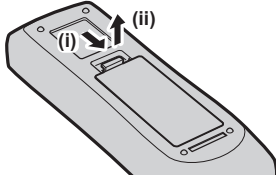


Ova oznaka CE odnosi se na baterije koje se isporučuju s proizvodom i upućuje na to da su baterije usklađene sa zahtjevima Uredbe o baterijama (EU) 2023/1542.

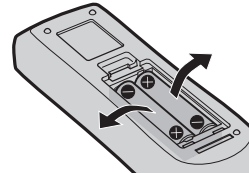
Za uklanjanje baterije

Baterija daljinskog upravljača

1. Pritisnite polugu i podignite poklopac.



2. Izvadite baterije.



Obavijest o optičkom i laserskom zračenju

Ovaj projektor je laserski proizvod Klase 1 koji je sukladan sa standardom IEC 60825-1:2014..

CLASS 1 LASER PRODUCT



1

OPASNOST: IZBJEGAJTE IZLAGANJE OČIJU ILI KOŽE IZRAVNOM ILI RASPRŠENOM ZRAČENJU. Lasersko zračenje 4. klase prisutno je kada je otvorena pristupna ploča.

危険— 打开时有 4 类激光辐射
避免眼或皮肤受到直射或散射辐射的照射
危険-開放時クラス4のレーザー放射
直接放射又は分散放射に眼又は皮膚を暴露させないこと
DANGER-CLASS 4 LASER RADIATION WHEN OPEN AVOID EYE OR
SKIN EXPOSURE TO DIRECT OR SCATTERED RADIATION
DANGER-RAYONNEMENT LASER DE CLASSE 4 - EN CAS D'OUVERTURE
EXPOSITION DANGEREUSE AU RAYONNEMENT DIRECT OU
DIFFUS DES YEUX OU DE LA PEAU

DPQT1359YA

Unutarnja strana proizvoda

OPREZ: Korištenje kontrola ili podešenja, ili izvođenje postupaka drugačijih od ovdje navedenih može rezultirati u izlaganju opasnom zračenju.

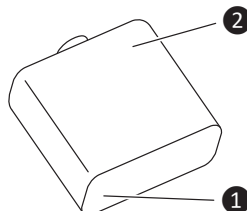
UPOZORENJE: Ne gledajte u svjetlo koje emitira leća dok je projektor u upotrebi. Kao i kod svih izvora svjetlosti, ne gledajte u izravnu svjetlosnu zraku, RG2 IEC 62471-5:2015.



2

Mjesto na kojem se nalaze sigurnosne oznake za optičko i lasersko zračenje

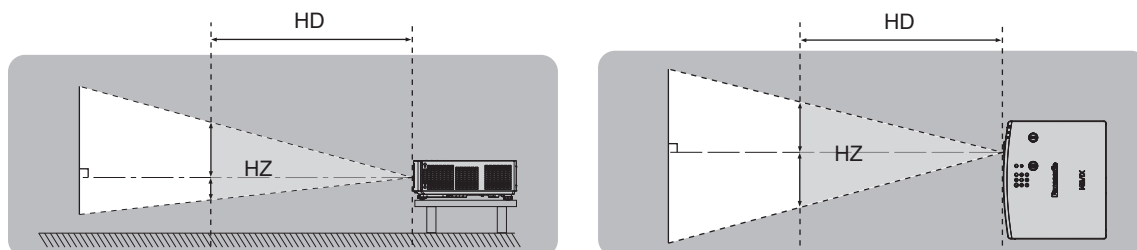
Vrste oznaka mogu se razlikovati ovisno o državi.



■ Udaljenost od opasnosti (IEC 62471-5:2015)

Udaljenost od površine projekcijske leće pri kojoj emisija doseže granicu pristupne emisije (AEL) RG2 (rizične skupine 2) poznata je kao udaljenost od opasnosti (HD) ili sigurnosna udaljenost. Područje u kojem emisija premašuje granicu pristupne emisije RG2 zove se zona opasnosti (HZ).

Unutar zone opasnosti, nemojte nikada gledati u svjetlo projicirano s projektora. Oči se mogu oštetiti izravnim zračenjem čak i kada gledate u svjetlo samo na trenutak. Ako ste izvan zone opasnosti, smatra se da je sigurno u svim okolnostima osim kada namjerno zurite u svjetlo projicirano s projektora.



■ Rizična skupina

Projektor je kategoriziran kao RG2 kada je udaljenost rizika 1 m (39-3/8") ili manje. Kategorizira se kao RG3 (rizična skupina 3) kada je udaljenost od opasnosti veća od 1 m (39-3/8"), a koristi se za komercijalnu umjesto za upotrebu u širokoj potrošnji.

U slučaju RG3 postoji mogućnost oštećenja očiju izravnim zračenjem kada gledate u projekcijsko svjetlo unutar zone opasnosti čak i nakratko.

U slučaju RG2 moguća je sigurna upotreba u svim okolnostima osim ako namjerno izravno gledate u svjetlo koje projektor projicira.

Ovaj projektor kategoriziran je RG2.

UPOZORENJE:

■ NAPAJANJE

Zidna utičnica ili sklopka montirat će se pokraj opreme i mora biti lako dostupna u slučaju nastanka problema. Ako dođe do sljedećih problema, odmah prekinite napajanje.

Neprekidna upotreba projektora u tim uvjetima rezultirat će požarom ili strujnim udarom ili će uzrokovati oštećenje vida.

- Ako u projektor dospiju strani predmeti ili voda, prekinite napajanje.
- Ako projektor padne ili dođe do loma kućišta, prekinite napajanje.
- Ako primijetite dim, neobične mirise ili buku iz projektora, prekinite napajanje.

Kontaktirajte ovlaštenu servisnu centar radi popravaka, ne pokušavajte sami popraviti projektor.

Tijekom grmljavine ne dodirujte projektor ili kabel.

Može doći do strujnog udara.

Nemojte napraviti nešto što bi moglo oštetiti napajajući kabel ili utikač.

Ako se koristi oštećeni napajajući kabel, mogu nastati strujni udari, kratki spojevi ili požar.

- Nemojte oštetiti napajajući kabel, mijenjati ga, postavljati ga pokraj zagrijanih objekata, pretjerano ga savijati, zavrtati, postavljati teške predmete na njega ili ga zamotati u snop.

Zatražite ovlaštenu servisnu centar da provede potrebne popravke na napajajućem kabelu.

Ne upotrebljavajte ništa osim priloženog napajajućeg kabela.

Ako ne postupite na taj način, prouzročit ćete strujne udare ili požar. Imajte na umu da ako ne upotrijebite priloženi napajajući kabel kako biste uzemljili uređaj na strani utičnice, možete uzrokovati strujne udare.

U potpunosti umetnite utikač u zidnu utičnicu i priključak napajanja u terminal projektora.

Ako utikač nije pravilno umetnut, doći će do strujnih udara ili pregrijavanja.

- Ne upotrebljavajte utikače koji su oštećeni ili zidne utičnice koje nisu čvrsto pričvršćene na zid.

Ne rukujte utikačem i priključkom napajanja vlažnim rukama.

Ako ne postupite na taj način, prouzročit ćete strujne udare.

Nemojte preopteretiti zidnu utičnicu.

Ako je napajanje preopterećeno (npr. zbog primjene previše prilagodnika), može doći do pregrijavanja, što će prouzročiti vatru.

Redovito čistite utikač kako ga ne bi prekrila prašina.

Ako to ne učinite, doći će do požara.

- Ako se na utikaču nataloži prašina, zbog nastale vlage može doći do oštećenja izolacije.
- Ako ne upotrebljavate projektor tijekom dužeg razdoblja, izvucite utikač iz zidne utičnice.

Redovito izvucite utikač iz zidne utičnice i prebrišite ga suhom tkaninom.

■ O UPOTREBI/MONTAŽI

Nemojte polagati projektor na mekane tkanine kao što su tepisi ili prostirke.

Ako to učinite, projektor će se pregrijati, što uzrokuje opekline, požar ili oštećenje projektora.

Ne postavljajte projektor na vlažna ili prašnja mjesto ni na mjesto gdje bi projektor mogao doći u doticaj s uljnim dimom ili parom.

Upotreba projektora u takvim uvjetima rezultirat će požarom, strujnim udarima ili propadanjem dijelova. Ulje također može deformirati plastični dio i projektor bi mogao pasti dok je montiran na strop.

Nemojte montirati projektor na mjesto koje nije dovoljno čvrsto da podnese punu težinu projektora ili na površinu koja je nakošena ili nestabilna.

Ako tako ne postupite, projektor može pasti ili se prevrnuti, što može rezultirati teškom ozljedom ili štetom.

Ne postavljajte projektor na mjesto na kojem ljudi prolaze.

Ljudi se mogu spotaknuti o kabel ili udariti projektor što može uzrokovati požar, električni udar ili ozljedu.

Projektor instalirajte na mjestu koje je dovoljno udaljeno od okolnih zidova i predmeta tako da zrak slobodno prolazi kroz otvore za provjetranje.

U protivnom će doći do pregrijavanja projektora koje može uzrokovati požar ili rezultirati oštećenjem projektora.

- Ne postavljajte projektor na uska, slabo prozračena mjesta.
Pojedini sadrže „Mjere opreza prilikom postavljanja projektora“ (➔ str. 10)
- Ne postavljajte projektor na tkaninu ili papire jer bi te materijale mogao uvući otvor za ulaz zraka.

UPOZORENJE:

Ne gledajte u svjetlo koje emitira leća niti nemojte svoju kožu izlagati tom svjetlu dok je projektor u upotrebi.

Ne ulazite u tok svjetla projekcije s optičkim uređajem (poput povećala ili zrcala).

Ako to učinite, može doći do opekline ili gubitka vida.

- Leća projektor emitira jako svjetlo. Ne gledajte ravno u to svjetlo niti ne polazite ruke na njega.
- S naročitim oprezom spriječite da mala djeca gledaju u leću. Osim toga, isključite napajanje i isključite glavnu sklopku napajanja kada niste u blizini projektor.

Nikada ne pokušavajte prepraviti ili rastaviti projektor.

Visoki naponi mogu uzrokovati požar ili strujne udare.

- Za bilo kakav pregled, podešavanje i popravak obratite se ovlaštenom servisnom centru.

Ne dopustite da u projektor dospiju metalni objekti, zapaljivi objekti ili tekućine. Ne dopustite da se projektor namoči.

Ako se to dogodi, mogući su kratki spojevi ili pregrijavanje, što će rezultirati požarom, strujnim udarom ili kvarom projektor.

- Ne postavljajte spremnike s tekućinom ili metalnim objektima pokraj projektor.
- Ako u unutrašnjost projektor dospije tekućina, obratite se svojem trgovcu.
- Naročita pozornost potrebna je radi djece.

Upotrebljavajte nosač za pričvršćivanje na strop koji preporučuje Panasonic Projector & Display Corporation.

Upotreba drugog nosača za pričvršćivanje na strop osim navedenog uzrokovat će nezgode padanja projektor.

- Pričvrstite priloženi sigurnosni kabel na nosač za pričvršćivanje na strop da biste spriječili pad projektor.

Instalacijske radove poput montiranja projektor na strop mora provesti kvalificirani tehničar.

Ako se montaža pravilno ne provede i završi, može uzrokovati ozljede ili nezgode, kao što je strujni udar.

■ DODATNA OPREMA

Ne upotrebljavajte baterije nepravilno, niti rukujte njima nepravilno i pratite sljedeće upute.

Ako to ne učinite, moguće su opekline, curenje baterija, pregrijavanje, eksplozija ili izbijanje požara.

- Ne upotrebljavajte neoznačene baterije.
- Ne punite suhe baterije.
- Ne rastavljajte suhe baterije.
- Ne zagrijavajte baterije niti ih polazite u vodu ili vatru.
- Ne dopustite da se + i – terminali baterija dodiruju s metalnim predmetima poput ogrlica ili kopči za kosu.
- Ne pohranjujte niti nosite baterije zajedno s metalnim predmetima.
- Pohranite baterije u plastičnu vrećicu i držite ih podalje od metalnih predmeta.
- Uvjerite se da su polariteti (+ i –) pravilni kada umećete baterije.
- Ne upotrebljavajte novu bateriju zajedno sa starom baterijom niti miješajte različite vrste baterija.
- Ne upotrebljavajte baterije na kojima je vanjski sloj kućišta uklonjen ili ne postoji.

Ako tekućina baterije curi, ne dirajte je golim rukama i po potrebi poduzmite sljedeće mjere.

- Tekućina iz baterije na vašoj koži ili odjeći može uzrokovati upalu ili ozljedu kože.
Isperite čistom vodom i odmah potražite savjet liječnika.
- Tekućina iz baterije koja dođe u doticaj s vašim očima može rezultirati gubitkom vida.
U tom slučaju ne trljajte oči. Isperite čistom vodom i odmah potražite savjet liječnika.

Držite baterije izvan dosega djece.

Slučajno gutanje vijaka može prouzročiti ozljedu.

- Ako dođe do gutanja vijka, odmah potražite savjet liječnika.

Pravovremeno uklonite istrošene baterije iz daljinskog upravljača.

- Ako ih ostavite u jedinici, moguće je istjecanje tekućine, pregrijavanje ili eksplozija baterija.

OPREZ:

■ NAPAJANJE

Kada odspajate napajački kabel, obavezno pridržavajte utikač i priključak napajanja.

Ako povučete samo napajački kabel, vod će se oštetiti, što može uzrokovati požar, kratke spojeve ili ozbiljne strujne udare.

Kada ne upotrebljavate projektor tijekom dužeg razdoblja, izvucite utikač iz zidne utičnice.

Ako to ne učinite, mogući su požar ili strujni udar.

Odspojite utikač iz zidne utičnice prije provođenja čišćenja i zamjene jedinice.

Ako to ne učinite, moguć je strujni udar.

■ O UPOTREBI/MONTAŽI

Ne postavljajte teške predmete na projektor.

Ako to učinite, moguće je da će projektor postati nestabilan i pasti, što može rezultirati oštećenjem ili ozljedom. Projektor će se oštetiti ili izobličiti.

Nemojte svoju težinu stavljati na projektor.

Mogli biste pasti ili bi se projektor morao polomiti, što može uzrokovati ozljedu.

- S naročitim oprezom spriječite da mala djeca ne sjedaju i ne staju nogama na projektor.

Ne postavljajte projektor na izrazito topla mjesta.

Ako to učinite, uzrokovat ćete propadanje vanjskog kućišta ili unutarnjih dijelova, ili prouzročiti požar.

- Posebno pripazite na lokacijama izloženima izravnom svjetlu ili pokraj grijaćih tijela.

Ne instalirajte projektor na lokaciji gdje može nastati zagađenje solju ili korozivnim plinom.

Ako to učinite, moguć je pad projektora uzrokovan korozijom. Ujedno može doći do kvara.

Nemojte stajati ispred leće dok se koristi projektor.

Ako to učinite, moguća su oštećenja i opekline na odjeći.

- Leća projektora emitira jako svjetlo.

Nemojte postavljati predmete ispred leće dok se koristi projektor.

Ne blokirajte projekciju postavljanjem nekog predmeta na leću projektora.

Ako to učinite, moguć je požar, oštećenje predmeta ili kvar projektora.

- Leća projektora emitira jako svjetlo.

Uvijek odspojite sve kabele prije pomicanja projektora.

Pomicanje projektora s kabelima koji su još prikopčani može oštetiti kabele, što će uzrokovati požar ili strujni udar.

Slušalice, naglavne ili za umetanje u uši, nikada ne umetajte u terminal <AUDIO OUT>.

Prekomjeran pritisak zvuka iz slušalica, naglavnim ili za umetanje u uši, može uzrokovati gubitak sluha.

Kada montirate projektor na strop, pazite da se ne dodiruju vijci za montažu i napajački kabel s metalnim dijelovima u stropu.

Kontakt s metalnim dijelovima u stropu može uzrokovati strujne udare.

■ DODATNA OPREMA

Kada ne upotrebljavate projektor tijekom dužeg razdoblja, uklonite baterije iz daljinskog upravljača.

Ako to ne učinite, baterije će procuriti, pregrijati se, izbit će vatra ili će eksplodirati, što može uzrokovati požar ili onečišćenje okolnog područja.

■ ODRŽAVANJE

Nemojte pričvršćivati jedinicu za filtriranje zraka kada je vlažna.

Ako to učinite, možete uzrokovati strujni udar ili kvarove.

- Nakon čišćenja jedinica za filtriranje zraka, temeljito ih osušite prije ponovnog pričvršćivanja.

Zatražite upute od trgovca o čišćenju unutarnjeg dijela projektora svakih 20 000 sati korištenja, što je procijenjeno trajanje.

Neprekidna upotreba dok je prašina nakupljena unutar projektora može uzrokovati požarom.

- Upitajte svog trgovca koji su troškovi čišćenja.

■ Zaštitni znakovi

- MEVIX i SOLID SHINE zaštitni su znakovi ili registrirani zaštitni znakovi korporacije Panasonic Projector & Display Corporation u Japanu i drugim državama.
- Pojmovi HDMI, HDMI High-Definition Multimedia Interface, HDMI Trade dress i logotipi HDMI zaštitni su znakovi ili registrirani zaštitni znakovi tvrtke HDMI Licensing Administrator, Inc.
- Žig PJLink zaštitni je znak koji se koristi u svrhu zaštite intelektualnog vlasništva u Japanu, Sjedinjenim Državama i u drugim državama i na drugim područjima.
- **Za korisnike u Sjedinjenim Američkim Državama:**
Crestron®, Crestron Connected®, logotip Crestron Connected i XiO Cloud® zaštitni su znakovi ili registrirani zaštitni znakovi Crestron Electronics, Inc. u Sjedinjenim Američkim Državama i ostalim zemljama.
Program Crestron Connected® u vlasništvu je tvrtke Crestron Electronics, Inc. i kompatibilan je s platformom Crestron XiO Cloud® Service.
- **Za korisnike izvan Sjedinjenih Američkih Država:**
Crestron, Crestron Connected, logotip Crestron Connected i XiO Cloud zaštitni su znakovi ili registrirani zaštitni znakovi Crestron Electronics, Inc. u Sjedinjenim Američkim Državama i ostalim zemljama.
Program Crestron Connected u vlasništvu je tvrtke Crestron Electronics, Inc. i kompatibilan je s platformom Crestron XiO Cloud Service.
- HDBaseT™ zaštitni je znak tvrtke HDBaseT Alliance.
- Windows i Microsoft Edge registrirani su zaštitni znakovi ili zaštitni znakovi tvrtke Microsoft Corporation u Sjedinjenim Državama i drugim zemljama.
- Mac, macOS, iPadOS, iPad, iPhone, iPod touch i Safari su zaštitni znakovi tvrtke Apple Inc., registrirani u Sjedinjenim Američkim Državama i drugim zemljama.
- IOS zaštitni je znak ili registrirani zaštitni znak tvrtke Cisco u SAD-u i drugim zemljama i koristi se pod dozvolom.
- Android i Google Chrome robni su žigovi tvrtke Google LLC.
- QR Code registrirani je zaštitni znak tvrtke DENSO WAVE INCORPORATED u Japanu i drugim zemljama.
- Pojedini fontovi koji se koriste na izbornicima na zaslonu su Ricoh bitmapni fontovi, koji su proizvedeni i prodaje ih tvrtka Ricoh Company, Ltd.
- Svi ostali nazivi, nazivi tvrtki i nazivi proizvoda spomenuti u ovom priručniku zaštitni su znakovi ili registrirani zaštitni znakovi pojedinačnih vlasnika.
Imajte na umu da simboli ® i ™ nisu navedeni u ovom priručniku.

■ Podaci o softveru vezano za ovaj proizvod

Ovaj proizvod sadrži slijedeći softver:

- (1) softverom koji je razvila tvrtka Panasonic Projector & Display Corporation ili je razvijen za nju,
- (2) softverom u vlasništvu treće strane koji je licencirala tvrtka Panasonic Projector & Display Corporation,
- (3) softver licenciran u skladu sa GNU Općom javnom licencom, verzija 2.0 (GPL V2.0),
- (4) softver licenciran u skladu sa GNU LESSER Općom javnom licencom, verzija 2.1 (LGPL V2.1), i/ili
- (5) softver otvorenog koda, osim softvera koji je licenciran pod licencom GPL V2.0 i/ili LGPL V2.1.

Softver kategoriziran kao (3) - (5) distribuira se u nadi da će biti koristan, ali BEZ IKAKVE GARANCIJE, čak i bez implicirane garancije za TRGOVANJE ili PRIKLADNOSTI ZA ODREĐENU SVRHU. Proučite odredbe licence i uvjeta svakog open source softvera. Licenca za open source softver pohranjena je u firmveru ovog proizvoda i može se preuzeti pristupom ovom projektoru putem web pretraživača. Pojednosti sadrže „Using the web control function“ za (➡ Upute za rad – Priručnik za funkcije).

Tvrtka Panasonic Projector & Display Corporation će najmanje tri (3) godine od datuma isporuke proizvoda bilo kojoj trećoj strani koja nam se obrati putem donjih podataka za kontakt, po cijeni koja nije veća od troškova nastalih fizičkom distribucijom izvornog koda, isporučiti strojno čitljiv primjerak odgovarajućeg izvornog koda obuhvaćenog licencom GPL V2.0, LGPL V2.1 ili drugom licencom iako nije u obvezi da to učini, a isto se odnosi i na odgovarajuću ovdje navedenu napomenu o autorskim pravima.

Informacije za kontakt: oss-cd-request@gg.jp.panasonic.com

Mjere opreza kod uporabe

Namijenjena upotreba proizvoda

Proizvod je namijenjen za projiciranje signala nepokretnih/pokretnih slika s videoopreme i računala na zaslon.

Oprez kod prijevoza

- Kod prijevoza projektor držite ga na dnu i izbjegavajte veće vibracije i udarce. Na taj način može doći do oštećenja unutarnjih dijelova uređaja i njegova kvara.
- Nemojte prevoziti projektor s raširenim podesivim nožicama. Na taj mogu se oštetiti podesive noge.
- Nemojte pomjerati ili prevoziti projektor s bežičnim modulom (br. modela: AJ-WM50E) od dodatne priložene opreme. To može oštetiti modul za bežičnu vezu.

Mjere opreza pri instalaciji

■ Nemojte postaviti projektor na otvorenom.

Projektor je namijenjen samo za unutarnju uporabu.

■ Ne koristite ga u sljedećim uvjetima.

- Mjesta na kojima se pojavljuju vibracije i udarci kao što je to u automobilu ili vozilu: Na taj način može doći do oštećenja unutarnjih dijelova uređaja i njegova kvara.
- Lokacija pored mora ili gdje može doći do korozivnog plina: projektor može biti u kvaru zbog korozije. U suprotnom, ako to učinite možete skratiti vijek trajanja komponenti i rezultirati kvarom.
- Pokraj otvora za izlaz zraka klimatizacijskog uređaja: ovisno o uvjetima upotrebe, prikaz bi u rijetkim slučajevima mogao varirati zbog zagrijanog zraka iz otvora za izlaz zraka te zagrijanog ili rashlađenog zraka iz klimatizacijskog uređaja. Uvjerite se da ispuh iz projektora ili druge opreme ili zrak iz klimatizacijskog uređaja ne pušu izravno u prednji dio projektora.
- Mjesta s oštrim fluktuacijama temperature poput obližnjih svjetla (studio svjetiljke): Na taj način možete skratiti trajanje izvora svjetlosti ili može doći do deformacije vanjskog kućišta zbog topline što može uzrokovati kvar. Pazite da se pridržavate raspona radne temperature projektora.
- Blizina visokonaponske mreže ili motora: njihova blizina može ometati operacije projektora.

■ Ako ga trebate instalirati na strop ili slično, obratite se kvalificiranom tehničaru ili dobavljaču za postavljanje.

Da bi projektor radio pravilno i sigurno, zatražite pomoć od kvalificiranog tehničara ili dobavljača za instaliranje na strop ili neko visoko mjesto.

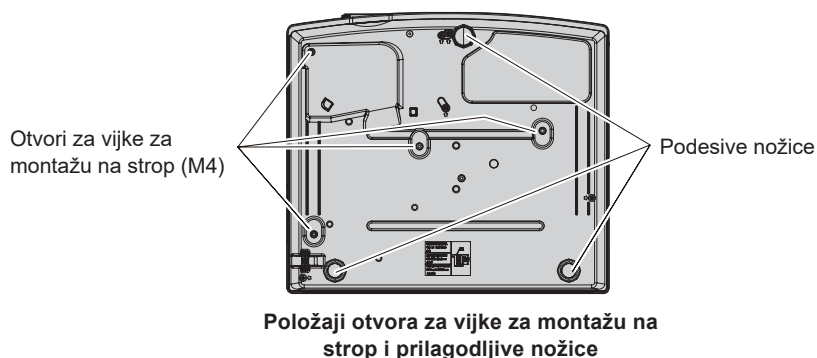
■ Nemojte instalirati projektor na nadmorskoj visini od 2 700 m ili visoko iznad razine mora.

■ Ne upotrebljavajte projektor na lokaciji na kojoj sobna temperatura premašuje 45 °C (113 °F).

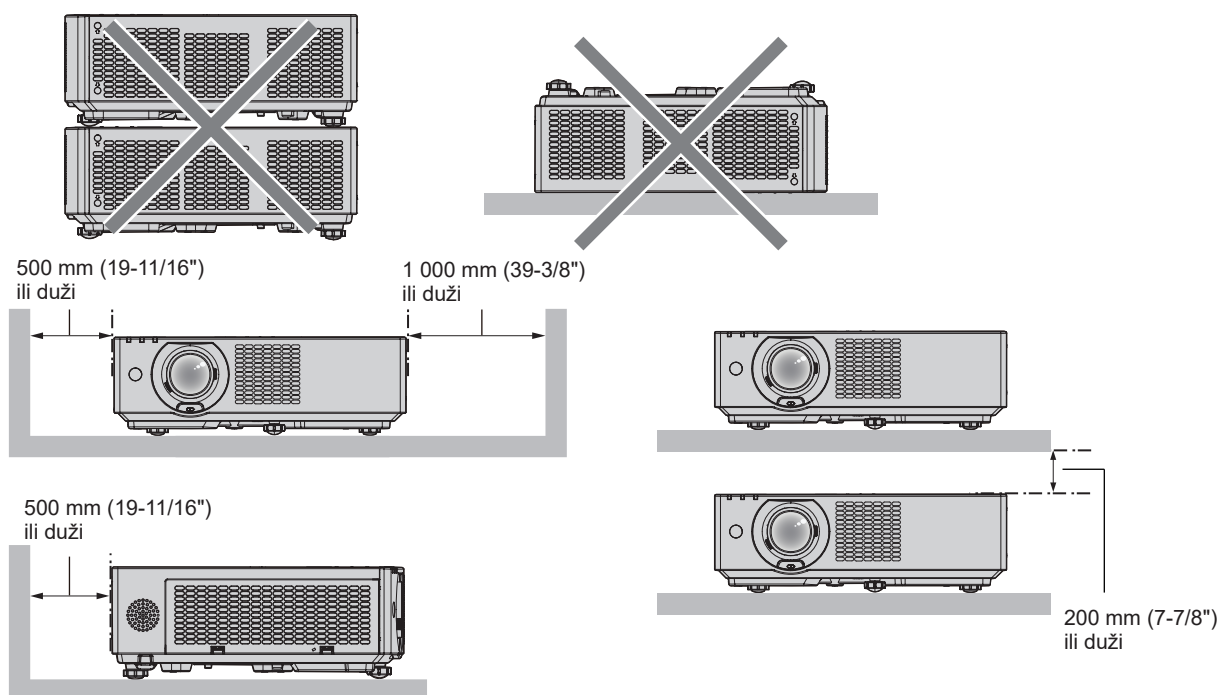
Upotreba projektora na lokaciji na previsokoj nadmorskoj visini ili sobnoj temperaturi može smanjiti vijek trajanja dijelova ili rezultirati kvarovima.

Mjere opreza prilikom postavljanja projektor

- Upotrebljavajte prilagodljive nožice samo za samostojeću montažu i za prilagođavanje kuta. Ako ih budete koristili za druge svrhe, možete oštetiti projektor.
- Ako ne instalirate projektor montažom na pod pomoću prilagodljive nožice ili montažom na strop pomoću nosača za stropnu montažu, za pričvršćivanje projektor kod montaže na strop upotrijebite četiri provrta za vijke (prema prikazu na slici).
U takvom slučaju, uvjerite se da nema razmaka između otvora za vijke za montažu na strop na dnu projektor i površine na koju ga postavljate tako da između njih pokušate umetnuti razmaknice (metalne).
- Upotrijebite momentni odvijač ili inbus ključ da zategnete vijke za pričvršćivanje naznačenim momentom zatezanja. Ne koristite električne odvijače ili udarne odvijače.
(Promjer vijka: M4, dubine ureza u projektoru: 8 mm (5/16"), zakretni moment: $1,25 \pm 0,2 \text{ N}\cdot\text{m}$)



- Nemojte stavljati projektore jedan na drugi.
- Nemojte koristiti projektor držeći ga za njegov gornji dio.
- Ne blokirajte otvore za ulaz/izlaz zraka projektor.
- Spriječite izravno strujanje zagrijanog i rashlađenog zraka iz klimatizacijskog sustava u otvore za ulaz/izlaz zraka projektor.



- Nemojte instalirati projektor u skućenom prostoru.
Kada postavljate projektor u zatvoreni prostor, potrebna je ventilacija i/ili sustav klima uređaja. Ispušne topline se mogu akumulirati kada nema dovoljno prozrake, što uključuje zaštitni krug projektor.
- Panasonic Projector & Display Corporation ne preuzima odgovornost za bilo kakvu štetu na proizvodu uzrokovanu neodgovarajućim odabirom lokacije za instalaciju projektor, čak i ako razdoblje jamstva proizvođa nije isteklo.

Skladištenje

Ako skladištite projektor, držite ga u suhoj prostoriji.

Zbrinjavanje u otpad

Da biste zbrinuli proizvod, upitajte svoja lokalna nadležna tijela ili trgovca za pravilne načine zbrinjavanja. Proizvod zbrinite a da ga ne rastavljate.

Upozorenja o uporabi

■ Leće projektora

- Ne dodirujte površinu leće za projekciju golim rukama.

Ako površina objektiva postane prljava od otisaka prsta ili bilo čega drugoga, to će se uvećati i projicirati na zaslon.

- Ne brišite leće tokom rada.

Čišćenje objektiva tijekom rada može uzrokovati da se strani predmeti prilipe za leće ili oštete površinu leće.



Indikacija na projektoru

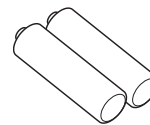
Pribor

Provjerite je li sljedeći pribor isporučen s projektorom. Brojevi zatvoreni u < > prikazuju broj pribora.

Bežična jedinica za daljinsko upravljanje <1>
(N2QAYA000265)

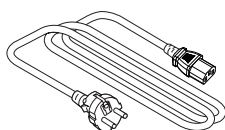


Baterija AAA/R03 ili AAA/LR03 <2>

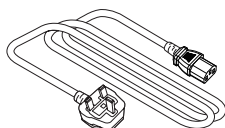


(za jedinicu daljinskog upravljača)

Kabel za napajanje
(K2CM3YY00027)



(K2CT3YY00052)



Pažnja

- Nakon raspakiranja projektor, bacite poklopac kabela za napajanje i materijal za pakiranje.
- Ne koristite isporučeni kabel za napajanje s drugim uređajima osim ovim projektorom.
- Za izgubljeni pomoćni pribor obratite se svom dobavljaču.
- Spremite male dijelove na odgovarajući način, te ih držite podalje od male djece.

Napomena

- Brojevi modela i pribor su predmetom izmjena bez obavijesti.

Opcionalna dodatna oprema

Opcije	Br. modela
Nosač za pričvršćivanje na strop	ET-PKL100H (za visoke stropove), ET-PKL100S (za niske stropove), ET-PKV400B (Nosač za pričvršćivanje projektor)
Zamjenski filter	ET-RFV500
Bežični modul	AJ-WM50E

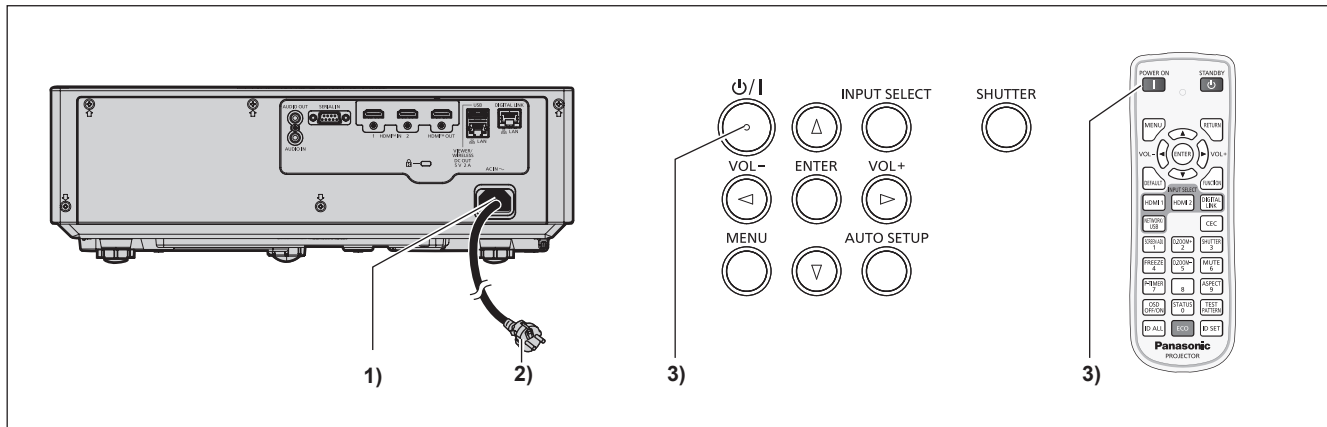
Napomena

- Bežični modul (br. modela: AJ-WM50E) koristite na temperaturama od 0 °C (32 °F) do 40 °C (104 °F), uključujući i kada je priključen na projektor.
- Preklopnik DIGITAL LINK (br. modela: ET-YFB200G) i Kutija digitalnog sučelja (br. modela: ET-YFB100G) također je moguće upotrijebiti.
- Brojevi modela opcionalne dodatne opreme mogu se promijeniti bez prethodne obavijesti.
- Opcionalna dodatna oprema kompatibilna s projektorom može se dodati ili promijeniti bez prethodne obavijesti. Za najnovije informacije posjetite web-mjesto (<https://docs.connect.panasonic.com/projector>).

Uključivanje/isključivanje projektor

Uključivanje projektor

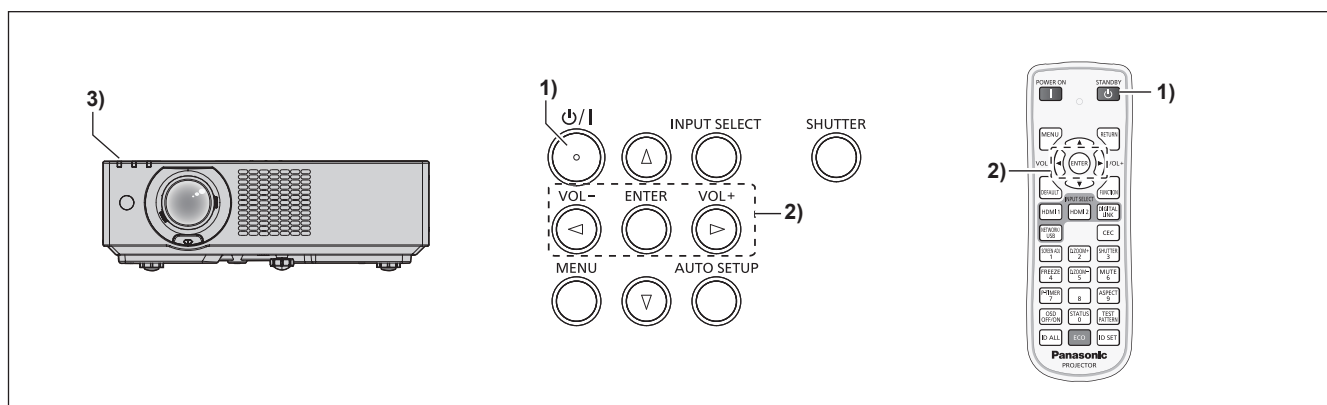
Prije nego što se prebacite na projektor, provjerite jesu li svi drugi uređaji ispravno povezani.



- 1) **Spojite napajački kabel s projektorom.**
- 2) **Spojite utikač na utičnicu.**
 - Pokazatelj napajanja <ON (G)/STANDBY (R)> svijetli crveno, a projektor prelazi u stanje mirovanja.
- 3) **Pritisnite gumb <POWER ON> na daljinskom upravljaču ili gumb napajanja <⏻/|> na upravljačkoj ploči.**
 - Kada se pritisne gumb <POWER ON> ili gumb napajanja <⏻/|>, oglasit će se zvučni signal.
 - Pokazatelj napajanja <ON(G)/STANDBY(R)> svijetli zeleno i slika se uskoro pojavljuje na zaslonu.

* Pojednosti potražite u dokumentu „Upute za rad - Priručnik za funkcije“.

Isključivanje projektor



- 1) **Pritisnite gumb <STANDBY> na daljinskom upravljaču ili gumb napajanja <⏻/|> na upravljačkoj ploči.**
 - Prikazuje se [POWER OFF] zaslon potvrđivanja.
- 2) **Pritisnite ◀▶ za odabir [OK] i pritisnite gumb <ENTER>.**
- 3) **Pričekajte nekoliko sekundi da pokazatelj napajanja <ON (G)/STANDBY (R)> na projektoru zasvijetli crveno.**
 - Pokrenut će se način rada u mirovanju projektor nakon što signalna lampica napajanja <ON(G)/STANDBY(R)> zasvijetli crveno.
- 4) **Odspojite utikač kabela za napajanje iz utičnice.**

* Pojednosti potražite u dokumentu „Upute za rad - Priručnik za funkcije“.

Proizvodi:

Panasonic Projector & Display Corporation
2-15 Matsuba-cho, Kadoma City, Osaka 571-8503, Japan

Uvoznik:

Panasonic Connect Europe GmbH
Hagenauer Strasse 43, 65203 Wiesbaden, Njemačka

Ovlašteni zastupnik u EU-u:

Panasonic Connect Europe GmbH
Panasonic Testing Centre
Winsbergring 15, 22525 Hamburg, Njemačka

Zbrinjavanje starih uređaja i baterija**Samo za Europsku uniju i zemlje koje posjeduju sustav recikliranja**

Ovaj simbol na proizvodima, pakiranju i/ili popratnim dokumentima znači da se iskorišteni električni i elektronički proizvodi te baterije ne smiju bacati u kućanski otpad. Molimo vas da prema zakonskim odredbama stare proizvode i istrošene baterije predate na ovlaštenim sabiralištima na daljnju obradu, pripremu odn. recikliranje.



Ako te proizvode i baterije propisno zbrinete, pomažete pri zaštiti dragocjenih resursa, a istovremeno i izbjegavate eventualne negativne utjecaje na ljudsko zdravlje i okoliš.

Za više informacija o zbrinjavanju i recikliranju obratite se svojem lokalnom komunalnom poduzeću.

Zbog nepropisnog zbrinjavanja ovog otpada mogu se, ovisno o lokalnim propisima zemlje, izreći i novčane kazne.

**Napomena za simbol baterije (simbol niže):**

Ovaj simbol može biti prikazan samo u kombinaciji s kemijskim simbolom. U tom se slučaju upotrebljava na temelju zahtjeva onih direktiva koje su donesene za dotičnu kemikaliju.

Panasonic Projector & Display Corporation