

ご参考

パナソニックグループ会社製品一覧	152 ページ
他社製品一覧	153～159 ページ
INDEX…掲載商品一覧	160～162 ページ
放送・音響設備を長期間ご利用のお客様へ	164・165 ページ
非常用放送設備を長期間ご利用のお客様へ	166・167 ページ
非常用放送設備の蓄電池を長期間ご利用のお客様へ	168・169 ページ
音響設備を長期間ご利用のお客様へ	170・171 ページ
旧スプリアス規格 特定小電力無線機器について	172・173 ページ
ご使用の際の注意事項	174～177 ページ
マーク・用語説明	178 ページ
スピーカー / 天井スピーカー用パネルカラー	179 ページ

マイクロホン /
ワイヤレス /
マイクシステム

非常放送システム

業務放送システム

校内放送システム

スピーカー

RAMSA

ワイヤレス /
マイクシステム

RAMSA

ミキサー /
マルチ /
プロセッサ

RAMSA

パワーアンプ

RAMSA

スピーカー

ご参考

パナソニック製

2023年10月現在

商品情報	関連商品						
iPad用アプリケーション WR-DX400[限]・WR-DX100[限]用 RAMSA Mixer2 iPad専用アプリで場内から遠隔操作 ●無線LAN(Wi-Fi)経由でオーディオミキサーと接続することで、オーディオミキサーの各種設定や操作を行うことができます。 ●RTA(リアルタイムアナライザー)機能を搭載し、周波数特性を確認しながらイコライザーを調整するなど、場内での音響調整をサポートします。 ■本ソフトウェアは以下のシステム環境を持つiPadで使用できます	デジタルミキサー(コンソール型) WR-DX400 [限] デジタルミキサー(ラックマウント型) WR-DX100 [限]						
<table border="1"> <tr> <td>iPad</td> <td>9.7インチiPad</td> </tr> <tr> <td>iOS</td> <td>iOS 9.2以降</td> </tr> <tr> <td>Wi-Fi</td> <td>IEEE802.11ac 推奨</td> </tr> </table>	iPad	9.7インチiPad	iOS	iOS 9.2以降	Wi-Fi	IEEE802.11ac 推奨	
iPad	9.7インチiPad						
iOS	iOS 9.2以降						
Wi-Fi	IEEE802.11ac 推奨						

商品情報	関連商品										
PC用/iPad用ソフトウェア WR-DX400[限]・WR-DX100[限]用 WR-DX400 / DX100 リモートコントロールソフト PC/iPad専用ソフトで全入力チャンネルをリアルタイムに一覧表示 ●リモートコントロールソフトは、オーディオミキサーの各種設定や操作を行うことができるPC専用ソフトウェアです。 ●各種設定はオフラインでも編集可能で、システム全体のデータを保存・読み込みするデータ管理機能も搭載しています。 ■本ソフトウェアは以下のシステム環境を持つPCで使用できます	デジタルミキサー(コンソール型) WR-DX400 [限] デジタルミキサー(ラックマウント型) WR-DX100 [限]										
<table border="1"> <tr> <td>OS</td> <td>PC用 Microsoft Windows® 10/8.1 Pro 日本語版 iPad用 iOS 9.2以降</td> </tr> <tr> <td>CPU</td> <td>上記OSで推奨されているCPUを搭載しているPCであること</td> </tr> <tr> <td>メモリー</td> <td>上記OSで推奨されているメモリーを搭載しているPCであること</td> </tr> <tr> <td>ハードディスク容量</td> <td>本ソフトウェアのインストール用として100 MBの容量が必要です</td> </tr> <tr> <td>画面</td> <td>1600×900ピクセル以上の解像度 ※1600×900でのご使用の際は「Windowsの設定で「タスクバーを自動的に隠す」を有効にしてください。</td> </tr> </table>	OS	PC用 Microsoft Windows® 10/8.1 Pro 日本語版 iPad用 iOS 9.2以降	CPU	上記OSで推奨されているCPUを搭載しているPCであること	メモリー	上記OSで推奨されているメモリーを搭載しているPCであること	ハードディスク容量	本ソフトウェアのインストール用として100 MBの容量が必要です	画面	1600×900ピクセル以上の解像度 ※1600×900でのご使用の際は「Windowsの設定で「タスクバーを自動的に隠す」を有効にしてください。	
OS	PC用 Microsoft Windows® 10/8.1 Pro 日本語版 iPad用 iOS 9.2以降										
CPU	上記OSで推奨されているCPUを搭載しているPCであること										
メモリー	上記OSで推奨されているメモリーを搭載しているPCであること										
ハードディスク容量	本ソフトウェアのインストール用として100 MBの容量が必要です										
画面	1600×900ピクセル以上の解像度 ※1600×900でのご使用の際は「Windowsの設定で「タスクバーを自動的に隠す」を有効にしてください。										

商品情報	関連商品
iPad用リモートコントロールソフト(無償) WR-DX350 リモートコントロールソフト  PC用リモートコントロールソフト(無償) WR-DX350 リモートコントロールソフト ※ PC用リモートコントロールソフト(無償) WR-SB350 リモートコントロールソフト ※	デジタルミキサー WR-DX350 オーディオインターフェースユニット WR-SB350
※ダウンロードサイトは下記URLまたは、右記QRコードからご覧ください。 https://archives.connect.panasonic.com/sound/ramsa/dx400/software_download01.html	

商品情報	関連商品
iPad用リモートコントロールソフト(無償) WR-DX200/WR-DX200DAN リモートコントロールソフト PC用リモートコントロールソフト(無償) WR-DX200/WR-DX200DAN リモートコントロールソフト ※	デジタルミキサー WR-DX200 デジタルミキサー WR-DX200DAN
※ダウンロードサイトは下記URLまたは、右記QRコードからご覧ください。 https://connect.panasonic.com/jp-ja/products-services/ramsa-mixer-signalprocessor/lineup/wr-dx200-200dan	


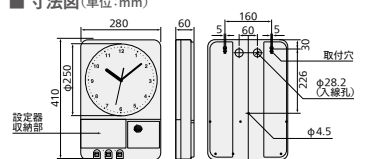
- Apple, Appleロゴ, iPadは米国および他の国々で登録されたApple Inc.の商標です。App StoreはApple Inc.のサービスマークです。
- Microsoft, Windowsは、米国Microsoft Corporationの米国およびその他の国における登録商標です。

パナソニック製

2023年10月現在

商品情報	関連商品										
WP-DM900シリーズ リモートコントロールソフト ■本ソフトウェアは以下のシステム環境を持つPCで使用できます	デジタルパワーアンプ WP-DM948 [限] WP-DM924 [販売完了] WP-DM912 [限]										
<table border="1"> <tr> <td>OS</td> <td>Microsoft® Windows® 10 / 8.1/7 Pro日本語版</td> </tr> <tr> <td>CPU</td> <td>上記OSおよびMicrosoft .NET Framework 4.6で推奨されているCPUを搭載しているPCであること</td> </tr> <tr> <td>メモリー</td> <td>上記OSおよびMicrosoft .NET Framework 4.6で推奨されているメモリーを搭載しているPCであること</td> </tr> <tr> <td>ハードディスク容量</td> <td>本ソフトウェアのインストール用として2.5 GBの容量が必要です。本ソフトウェアを使用するためには、Microsoft .NET Framework 4.6以上が必要です。インストールされていない場合は、別途Microsoft .NET Framework 4.6をインストールする空き容量が必要です。</td> </tr> <tr> <td>インターフェース</td> <td>1024×768ピクセル以上の解像度 100 Mbps以上のネットワークポートを有すること</td> </tr> </table>	OS	Microsoft® Windows® 10 / 8.1/7 Pro日本語版	CPU	上記OSおよびMicrosoft .NET Framework 4.6で推奨されているCPUを搭載しているPCであること	メモリー	上記OSおよびMicrosoft .NET Framework 4.6で推奨されているメモリーを搭載しているPCであること	ハードディスク容量	本ソフトウェアのインストール用として2.5 GBの容量が必要です。本ソフトウェアを使用するためには、Microsoft .NET Framework 4.6以上が必要です。インストールされていない場合は、別途Microsoft .NET Framework 4.6をインストールする空き容量が必要です。	インターフェース	1024×768ピクセル以上の解像度 100 Mbps以上のネットワークポートを有すること	
OS	Microsoft® Windows® 10 / 8.1/7 Pro日本語版										
CPU	上記OSおよびMicrosoft .NET Framework 4.6で推奨されているCPUを搭載しているPCであること										
メモリー	上記OSおよびMicrosoft .NET Framework 4.6で推奨されているメモリーを搭載しているPCであること										
ハードディスク容量	本ソフトウェアのインストール用として2.5 GBの容量が必要です。本ソフトウェアを使用するためには、Microsoft .NET Framework 4.6以上が必要です。インストールされていない場合は、別途Microsoft .NET Framework 4.6をインストールする空き容量が必要です。										
インターフェース	1024×768ピクセル以上の解像度 100 Mbps以上のネットワークポートを有すること										
ダウンロードサイトは下記URLまたは、右記QRコードからご覧ください。 https://archives.connect.panasonic.com/sound/ramsa/pworamp/wp-dm948/software_download.html											


パナソニック株式会社 エレクトリックワークス社製 2023年10月現在
お問い合わせ先 ● ☎ 0120-878-709 (照明・住まいの設備—スイッチ・コンセント関連製品)

商品情報	関連商品																															
抜け止めコンセントプラグ DH2671 ファクトライン取り付け用ACコンセント	非常放送システム 業務放送システム 校内放送システム																															
メロディウィーク TD73 メロディウィーク TDW73	非常放送システム 業務放送システム 校内放送システム																															
 <p>写真はTDW73です。</p> <ul style="list-style-type: none"> ●4曲の電子チャイムを内蔵。 ●録音機能付。4曲(合計約14分)まで。 ●1年間の休日が設定可能。 																																
■寸法図(単位:mm) 																																
■定格																																
<table border="1"> <tr> <td>駆動方式</td> <td>電子式(ただし、アナログ時計部：ステップモータ駆動式)</td> </tr> <tr> <td>電源電圧・周波数</td> <td>AC 100/200 V 50/60 Hz共用</td> </tr> <tr> <td>定格消費電力</td> <td>約10 W(メロディ出力時、最大20 W)</td> </tr> <tr> <td>プログラム周期</td> <td>週間</td> </tr> <tr> <td rowspan="6">プログラム設定</td> <td>メロディ</td> <td>8曲より選択(プログラムごとに選択可能)</td> </tr> <tr> <td>メロディ繰り返し回数</td> <td>1~9回(プログラムごとに選択可能)</td> </tr> <tr> <td>入時間</td> <td>1~59秒または1~59分または1~24時間(プログラムごとに選択可能)</td> </tr> <tr> <td>最小設定間隔</td> <td>1分間</td> </tr> <tr> <td>最大プログラム数</td> <td>120プログラム(回路ごと)</td> </tr> <tr> <td>最大年間休日設定数</td> <td>366日(うるう年対応、回路ごと、1回実行または毎年実行選択可能)</td> </tr> <tr> <td>外部アンプ予備起動設定</td> <td>-10秒(回路ごとに設定)</td> </tr> <tr> <td>メロディ</td> <td>メロディ数</td> <td>録音メロディ4曲(最大)と固定メロディ4曲の計8曲</td> </tr> <tr> <td>出力</td> <td>固定メロディ</td> <td>No.1 ウェストミンスター寺院の鐘(27 sec) / No.2 家路(52 sec) / No.3 アマリリス(49 sec) / No.4 ピンポン(15 sec)</td> </tr> <tr> <td>質量</td> <td>本体：約3.5 kg、受信ユニット：0.5 kg</td> </tr> </table>	駆動方式	電子式(ただし、アナログ時計部：ステップモータ駆動式)	電源電圧・周波数	AC 100/200 V 50/60 Hz共用	定格消費電力	約10 W(メロディ出力時、最大20 W)	プログラム周期	週間	プログラム設定	メロディ	8曲より選択(プログラムごとに選択可能)	メロディ繰り返し回数	1~9回(プログラムごとに選択可能)	入時間	1~59秒または1~59分または1~24時間(プログラムごとに選択可能)	最小設定間隔	1分間	最大プログラム数	120プログラム(回路ごと)	最大年間休日設定数	366日(うるう年対応、回路ごと、1回実行または毎年実行選択可能)	外部アンプ予備起動設定	-10秒(回路ごとに設定)	メロディ	メロディ数	録音メロディ4曲(最大)と固定メロディ4曲の計8曲	出力	固定メロディ	No.1 ウェストミンスター寺院の鐘(27 sec) / No.2 家路(52 sec) / No.3 アマリリス(49 sec) / No.4 ピンポン(15 sec)	質量	本体：約3.5 kg、受信ユニット：0.5 kg	
駆動方式	電子式(ただし、アナログ時計部：ステップモータ駆動式)																															
電源電圧・周波数	AC 100/200 V 50/60 Hz共用																															
定格消費電力	約10 W(メロディ出力時、最大20 W)																															
プログラム周期	週間																															
プログラム設定	メロディ	8曲より選択(プログラムごとに選択可能)																														
	メロディ繰り返し回数	1~9回(プログラムごとに選択可能)																														
	入時間	1~59秒または1~59分または1~24時間(プログラムごとに選択可能)																														
	最小設定間隔	1分間																														
	最大プログラム数	120プログラム(回路ごと)																														
	最大年間休日設定数	366日(うるう年対応、回路ごと、1回実行または毎年実行選択可能)																														
外部アンプ予備起動設定	-10秒(回路ごとに設定)																															
メロディ	メロディ数	録音メロディ4曲(最大)と固定メロディ4曲の計8曲																														
出力	固定メロディ	No.1 ウェストミンスター寺院の鐘(27 sec) / No.2 家路(52 sec) / No.3 アマリリス(49 sec) / No.4 ピンポン(15 sec)																														
質量	本体：約3.5 kg、受信ユニット：0.5 kg																															

商品情報	関連商品															
コスモシリーズワイド21 埋込ボリュームコントローラー WTC5841W	非常放送システム 業務放送システム 校内放送システム															
■定格																
<table border="1"> <tr> <th>品番</th> <th>入力容量</th> <th>インピーダンス</th> </tr> <tr> <td>WTC5841W</td> <td>1 W</td> <td>10 kΩ</td> </tr> <tr> <td>WTC5842W</td> <td>0.5 W~6 W</td> <td>20 kΩ~1.67 kΩ</td> </tr> <tr> <td>WTC5843W</td> <td>0.5 W~30 W</td> <td>20 kΩ~330 Ω</td> </tr> <tr> <td>WTC5844W</td> <td>0.5 W~60 W</td> <td>20 kΩ~167 Ω</td> </tr> </table>	品番	入力容量	インピーダンス	WTC5841W	1 W	10 kΩ	WTC5842W	0.5 W~6 W	20 kΩ~1.67 kΩ	WTC5843W	0.5 W~30 W	20 kΩ~330 Ω	WTC5844W	0.5 W~60 W	20 kΩ~167 Ω	
品番	入力容量	インピーダンス														
WTC5841W	1 W	10 kΩ														
WTC5842W	0.5 W~6 W	20 kΩ~1.67 kΩ														
WTC5843W	0.5 W~30 W	20 kΩ~330 Ω														
WTC5844W	0.5 W~60 W	20 kΩ~167 Ω														
■音量調整範囲																
<table border="1"> <tr> <th>OFF</th> <th>減衰量</th> </tr> <tr> <td>1</td> <td>-18 dB</td> </tr> <tr> <td>2</td> <td>-12 dB</td> </tr> <tr> <td>3</td> <td>-6 dB</td> </tr> <tr> <td>4</td> <td>0</td> </tr> </table>	OFF	減衰量	1	-18 dB	2	-12 dB	3	-6 dB	4	0						
OFF	減衰量															
1	-18 dB															
2	-12 dB															
3	-6 dB															
4	0															


● ご使用の際は、取扱説明書、工事説明書をよくお読みの上、正しく設置してご使用ください。
 ● また、他社製品については当社が品質・性能・動作等について保証するものではありません。

マイクホン / ワイヤレス / マイクシステム
 非常放送システム
 業務放送システム
 校内放送システム
 スピーカー
 RAMSA
 ワイヤレス / マイクシステム
 RAMSA
 ミキサー / マルチ / プロセッサ
 RAMSA
 パワーアンプ
 RAMSA
 スピーカー
 ご参考

商品情報	関連商品																					
スイッチングハブ GA-ML4THPoE+ (PN260494)  <table border="1"> <tr> <td>■ 定格</td> <td></td> <td></td> </tr> <tr> <td>外形寸法</td> <td>210 mm (幅) × 44 mm (高さ) × 260 mm (奥行)</td> <td></td> </tr> <tr> <td>質量</td> <td>2.4 kg</td> <td></td> </tr> <tr> <td>最大消費電力</td> <td>148 W (非給電時 14.8 W)</td> <td></td> </tr> <tr> <td>最大給電可能電力</td> <td>120 W (装置全体)</td> <td></td> </tr> </table> <table border="1"> <tr> <td>10 / 100 / 1000T</td> <td>× 6 Port*</td> </tr> <tr> <td>SFP</td> <td>× 2 Port*</td> </tr> <tr> <td>PoEPlus 給電 (802.3at)</td> <td>× 4 Port</td> </tr> </table> ※10 / 100 / 1000T と SFP は排他利用、SFP は別売です。	■ 定格			外形寸法	210 mm (幅) × 44 mm (高さ) × 260 mm (奥行)		質量	2.4 kg		最大消費電力	148 W (非給電時 14.8 W)		最大給電可能電力	120 W (装置全体)		10 / 100 / 1000T	× 6 Port*	SFP	× 2 Port*	PoEPlus 給電 (802.3at)	× 4 Port	デジタルパワーアンプ 1200 W×4ch WP-DM948 限 デジタルパワーアンプ 600 W×4ch WP-DM924 [販売完了] デジタルパワーアンプ 300 W×4ch WP-DM912 限 デジタルミキサー (コンソール型) WR-DX400 限 デジタルミキサー WR-DX350 デジタルミキサー (ラックマウント型) WR-DX100 限 デジタルパワーアンプ 1000 W×2ch (4 Ω連続出力) WP-DN700 限 デジタルパワーアンプ 560 W×4ch (4 Ω連続出力) WP-DN360 [販売完了] Dante®カード WR-PC001 限 32 ch 入出力Dante®カード WR-PC002
■ 定格																						
外形寸法	210 mm (幅) × 44 mm (高さ) × 260 mm (奥行)																					
質量	2.4 kg																					
最大消費電力	148 W (非給電時 14.8 W)																					
最大給電可能電力	120 W (装置全体)																					
10 / 100 / 1000T	× 6 Port*																					
SFP	× 2 Port*																					
PoEPlus 給電 (802.3at)	× 4 Port																					

他社製品一覧

Luminex社製

商品情報	関連商品										
スイッチングハブ GigaCore 26i  <table border="1"> <tr> <td>■ 定格</td> <td></td> </tr> <tr> <td>定格</td> <td>AC100V</td> </tr> <tr> <td>入力電圧</td> <td>50 / 60 Hz</td> </tr> <tr> <td>寸法</td> <td>482 mm (幅) × 270.3 mm (高さ) × 44 mm (奥行)</td> </tr> <tr> <td>質量</td> <td>4 kg</td> </tr> </table>	■ 定格		定格	AC100V	入力電圧	50 / 60 Hz	寸法	482 mm (幅) × 270.3 mm (高さ) × 44 mm (奥行)	質量	4 kg	デジタルパワーアンプ 1200 W×4ch WP-DM948 限 デジタルパワーアンプ 600 W×4ch WP-DM924 [販売完了] デジタルパワーアンプ 300 W×4ch WP-DM912 限 デジタルミキサー (コンソール型) WR-DX400 限 デジタルミキサー WR-DX350 デジタルミキサー (ラックマウント型) WR-DX100 限 デジタルパワーアンプ 1000 W×2ch (4 Ω連続出力) WP-DN700 限 デジタルパワーアンプ 560 W×4ch (4 Ω連続出力) WP-DN360 [販売完了] Dante®カード WR-PC001 限 32 ch 入出力Dante®カード WR-PC002
■ 定格											
定格	AC100V										
入力電圧	50 / 60 Hz										
寸法	482 mm (幅) × 270.3 mm (高さ) × 44 mm (奥行)										
質量	4 kg										

- ご使用の際は、取扱説明書、工事説明書をよくお読みの上、正しく設置してご使用ください。
- また、他社製品については当社が品質・性能・動作等について保証するものではありません。

音響システム動作確認済みSDメモリーカード一覧

◆凡例…○:動作OK、空欄部分はサポート対象外です。

製品名				壁掛形非常用放送設備				ラック形非常用放送設備		業務放送システム	プログラムコントローラー	プログラム/チャイム・ミュージックレコーダー		デジタルICプレーヤー/レコーダー
製品番号【生産完了月】				WK-EK310NT WK-EK320NT WK-EK330NT	WK-EK310 WK-EK320 WK-EK330	WK-EK110A WK-EK115A WK-EK120A WK-EK120	WK-EK110 WK-EK115 WK-EK120	WL-8000A WL-8500A WU-ER500A	WL-8000 WL-8500 WU-ER500	WL-K600	WZ-647 [2015年12月]	WZ-DP310 WZ-DP320	WZ-PT330 WZ-PT340	WZ-DP150 [2016年3月] WZ-DP250 [2015年12月]
分類	メーカー名	品番	仕様											
SDメモリーカード	Transend	TS32GSDHC10I	32 GB	○	○	○	○	○※1				○	○	
		TS16GSDC410M	16 GB	○	○	○	○	○※1				○	○	
		TS8GSDC410M	8 GB	○	○	○	○	○※1				○	○	
		TS2GSDC410M	2 GB	○	○	○	○※2	○※1	○※2※4	○※2※5	○※3	○	○	○
SDメモリーカード	ハギワラソリューションズ	NSDB-32GK (R00SJS)	32 GB	○	○	○	○	○※1				○	○	
		NSDB-8GK (R00SJS)	8 GB	○	○	○	○	○※1				○	○	
		NSDB-2GK (R00SJS)	2 GB	○	○	○	○※2	○※1	○※2※4	○※2※5	○※3	○	○	○
SDメモリーカード	i-PRO株式会社	WV-SDA032G	32 GB	○	○	○	○	○※1				○	○	

【ご使用上の注意】

- ※1：非常操作ユニット (WK-ER500A) にSDカードスロットを内蔵しています。
- ※2：SDメモリーカードをPCカードアダプターに装着して使用します。動作確認済みPCカードアダプター：サンワサプライ製 ADR-SD5
- ※3：SDメモリーカードをPCカードアダプターに装着して使用します。動作確認済みPCカードアダプター：パナソニック株式会社製 BN-SDMAAP3/生産完了
- ※4：非常操作ユニット (WK-ER500) にPCカードスロットを内蔵しています。 ※5：システムコントローラー (WK-KC600) にPCカードスロットを内蔵しています。

●最新情報についてはサウンドシステムサポート情報から、技術情報-音響システム動作確認済みSD・CFメモリーカード https://connect.panasonic.com/jp-ja/products-services_sound_s-support よりご参照ください。



マイクロホン
ワイヤレス
マイクシステム

非常放送システム

業務放送システム

校内放送システム

スピーカー

RAMSA

ワイヤレス
マイクシステム

RAMSA

プロセッサ
ミキサー
マルチ

RAMSA

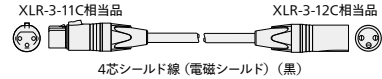
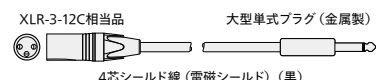
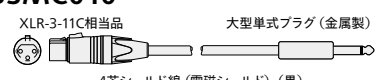
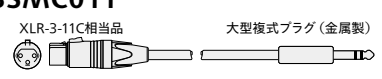
パワーアンプ

RAMSA

スピーカー

ご参考

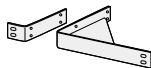
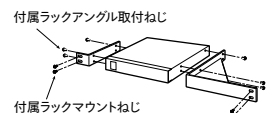
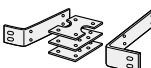
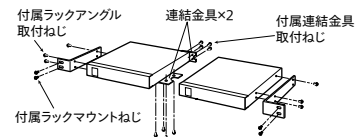
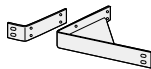
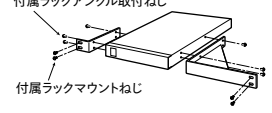
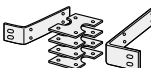
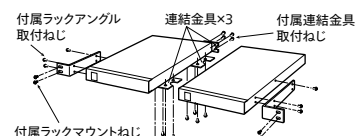
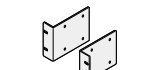
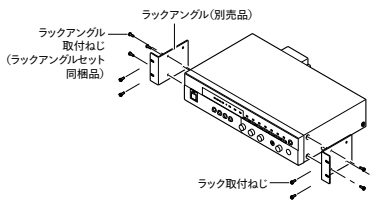

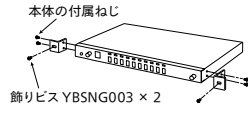
■ 延長ケーブル

商品情報	関連商品
延長ケーブル(マイクロホン用/2 m) [平衡接続] YBSMC006 延長ケーブル(マイクロホン用/5 m) [平衡接続] YBSMC007 延長ケーブル(マイクロホン用/10 m) [平衡接続] YBSMC008  XLR-3-11C相当品 XLR-3-12C相当品 4芯シールド線(電磁シールド)(黒)	ダイナミックマイクロホン WM-VD110 ダイナミックマイクロホン WM-SD120 ダイナミックマイクロホン WM-531 ダイナミックマイクロホン WM-561 ダイナミックマイクロホン WM-D170SW-K
延長ケーブル(マイクロホン用/10 m) [不平衡接続] YBSMC009  XLR-3-12C相当品 大型単式プラグ(金属製) 4芯シールド線(電磁シールド)(黒)	
延長ケーブル(マイクロホン用/10 m) [不平衡接続] YBSMC010  XLR-3-11C相当品 大型単式プラグ(金属製) 4芯シールド線(電磁シールド)(黒)	
延長ケーブル(マイクロホン用/10 m) [平衡接続] YBSMC011  XLR-3-11C相当品 大型複式プラグ(金属製) 4芯シールド線(電磁シールド)(黒)	

■ コネクタープレート

商品情報	関連商品
コネクタープレート (マイクロホン用) YBSCP001 <XLR3-31相当品 1個使用/キャップ付>	ダイナミックマイクロホン WM-530 ダイナミックマイクロホン WM-531 ダイナミックマイクロホン WM-561
コネクタープレート (マイクロホン用) YBSCP002 <XLR3-31相当品 2個使用/キャップ付>	ダイナミックマイクロホン WM-D170SW-K
コネクタープレート (スピーカー用) YBSCP004 <XLR4-31相当品 1個使用/キャップ付>	スピーカー

■ 非常放送システム・業務放送システム用



商品情報	関連商品
ラックアングルセット(1Uハーフ, 1台用) YBSKG015 (AVライトグレー)  取り付け方  付属ラックアングル取付ねじ 付属ラックマウントねじ	1.9 GHz帯デジタルワイヤレス ベースステーション WX-SP104R1 1Uハーフ
ラックアングルセット(1Uハーフ, 2台用) YBSKG016 (AVライトグレー)  取り付け方(2台連結)  付属ラックアングル取付ねじ 連結金具×2 付属連結金具取付ねじ 付属ラックマウントねじ	
ラックマウント金具(1台用) YBSKG024  取り付け方  付属ラックアングル取付ねじ 付属ラックマウントねじ	ハウリングサプレッサー WZ-DH20 [販売完了] 1Uハーフ
ラックマウント金具(2台用) YBSKG025  取り付け方(2台連結)  付属ラックアングル取付ねじ 連結金具×3 付属連結金具取付ねじ 付属ラックマウントねじ	
ラックマウント金具 YBSKG035  取り付け方  ラックアングル(別売品) ラックアングル取付ねじ (ラックアングルセット同梱品) ラック取付ねじ	1.9 GHz帯デジタルワイヤレス インターカムシステム センターユニット WX-CX200 2U 卓上型デジタルアンプ WA-HA031 WA-HA061 WA-HA121 2U
ラックアングルセット YBSKG011 [限]  取り付け方  本体の付属ねじ 飾りビス YBSNG003 × 2	増設リレーユニット WZ-643 [販売完了] 1U

- ご使用の際は、取扱説明書、工事説明書をよくお読みの上、正しく設置してご使用ください。
- また、他社製品については当社が品質・性能・動作等について保証するものではありません。

■ 非常放送システム・業務放送システム用

商品情報	関連商品
ラックマウント用工事部品 YBSKG036 (AVライトグレー) 	壁掛形非常用放送設備 WK-EK310 WK-EK310NT WK-EK320 WK-EK320NT 15U (左記ご注意参照)
ご注意 ※ラックマウント時、上部には放熱用に必ず1U以上のスペースが必要です。 ※ラックマウントするとき、飾りビス YBSNG003が8個必要です。	
ラックマウント用工事部品 YBSKG037 (AVライトグレー) 	壁掛形非常用放送設備 WK-EK330 WK-EK330NT 19U (左記ご注意参照)
ご注意 ※ラックマウント時、上部には放熱用に必ず1U以上のスペースが必要です。 ※ラックマウントするとき、飾りビス YBSNG003が8個必要です。	
ラックマウント用工事部品 YBSKG038 (AVライトグレー) 	壁掛形非常リモコン WR-EC310 WR-EC320 WR-EC330 6U
ご注意 ※ラックマウントするとき、飾りビス YBSNG003が4個必要です。	
ラックマウント用工事部品 YBSKG003 <small>限</small> (OAアイボリー) 	音声警報機能付 壁掛形非常用放送設備 [販売完了] WK-EK110A WK-EK115A WK-EK120A 15U (左記ご注意参照)
ご注意 ※ラックマウント時、上部には放熱用に必ず1U以上のスペースが必要です。 ※ラックマウントするとき、飾りビス YBSNG003が8個必要です。	
ラックマウント用工事部品 YBSKG004 <small>限</small> (OAアイボリー) 	音声警報機能付 壁掛形非常リモコン [販売完了] WR-EC110A WR-EC115A WR-EC120A 6U
ご注意 ※ラックマウントするとき、飾りビス YBSNG003が4個必要です。	

■ パネル／塗装色:AVライトグレー(マンセルN8近似色 日塗工 CN-80 近似色)

商品情報	関連商品
ブランクパネル YBSPN010 <small>1U</small> YBSPN011 <small>2U</small> YBSPN012 <small>3U</small> 各AVライトグレー塗装鋼板  写真はYBSPN011	非常放送システム 業務放送システム 校内放送システム
スリットパネル YBSPN013 <small>1U</small> AVライトグレー塗装鋼板 	

■ 30局超拡張BOX／塗装色:AVライトグレー(マンセルN8近似色 日塗工 CN-80 近似色)

商品情報	関連商品
パナソニック製WL-SA200シリーズ用 30局超拡張BOX YBSDA001 AVライトグレー塗装  取付イメージ 	校内放送システム 音声調整卓2系統 WL-SA222 音声調整卓3系統 WL-SA233
■構成 ・ボックス：1 ・後部カバー：1 ■付属品 ・ハーネス：1(増設スイッチユニット3台に対応) ・取扱説明書：1 ・プッシング：1式	

■ ワイヤレスマイクシステム

商品情報	関連商品
充電アダプター YBSAD001 ●ワイヤレス充電器にセットすることにより充電電池パックだけを差し込んで充電が可能。	充電電池パック WX-4451

■ デジタルワイヤレスコミュニケーションシステム用

商品情報	関連商品
ベルトバック専用ケース 4KA <small>限</small> 	ベルトバック WX-CT420 [販売完了]

■ ワイヤレスインターカムシステム用

商品情報	関連商品
ポータブルランシーバー専用ケース 3KHB <small>限</small> (縦・横兼用タイプ) 	ポータブルランシーバー WX-CT11A [販売完了]

- ご使用の際は、取扱説明書、工事説明書をよくお読みの上、正しく設置してご使用ください。
- また、他社製品については当社が品質・性能・動作等について保証するものではありません。

限 在庫限定品：生産中止品のため、在庫に限りがあります。在庫切れの場合は、恐れ入りますがご了承ください。

他社製品一覧

株式会社ワイ・ビー・エス製

2023年10月現在

お問い合わせ先 ● TEL:045-932-2803

ARMOR(株式会社アルモア)製

2023年10月現在

お問い合わせ先 ● TEL:03-5694-2845

<http://www.armor.co.jp/>

■デジタルミキサー用

商品情報	関連商品
デジタルミキサー ラックマウントアングル YBSKG001 限 ラックスペースは 7U(本体)+2U(コネクタスペース)=9U のマウントスペースが必要です。	デジタルミキサー WR-D01 [販売完了]
デジタルミキサー専用アクリルカバー YBSAC001 限 スモークアクリルカバー/スペーサー付属	
WR-DX350用ラックマウントアングル YBSKG005	

■WS-HM5000シリーズ用 フライング用/グランドスタック用連結金具

商品情報	関連商品	
フライング金具(シャックル) LR一式 YBSKG050	15インチ2ウェイスピーカー WS-HM5064 WS-HM5104	
フライング金具(連結) LR一式 YBSKG051		
フライング金具(補助) LR一式 YBSKG052		
グランドスタック金具(連結) LR一式 YBSKG054		18インチサブウーハー WS-HM518L
グランドスタック金具一式 YBSKG055		

■非常放送システム用

商品情報	関連商品
リモコンマイク取付金具 YBSKG026	リモコンマイク WR-210A WR-205A
増設ユニット取付金具(壁面取付用) YBSKG014	増設ユニット WU-RM205

■その他


商品情報	関連商品
ラックマウントねじ YBSNG002 (20個入)黒色/長さ12mm ラックマウントには、4本必要です。	
飾りビス YBSNG003 (M5×10) (20個入)(シルバー色)	

商品情報	関連商品
WR-DX350専用ラック スロープ付 ミキサー&ラック(4ピース) HD M&R4P 15UD775	デジタルミキサー WR-DX350



- ご使用の際は、取扱説明書、工事説明書をよくお読みの上、正しく設置してご使用ください。
- また、他社製品については当社が品質・性能・動作等について保証するものではありません。

リトライト製 2023年10月現在
お問い合わせ先 ● 音響特機株式会社 TEL:03-3639-7800

商品情報	関連商品
L型XLR-4ピン式LEDグースネックライト 18XR-4-LED  ●XLR-4ピン式、L型 ●電圧制御による無段階調光が可能 (0 ~ +12 V) ●1.5 W, 398 lx @18インチ (約46 cm)、 色温度: 4000 K	デジタルミキサー (コンソール型) WR-DX400 (限) デジタルミキサー WR-DX350

ENCORE LIGHT製 2023年10月現在
お問い合わせ先 ● 有限会社 パルス TEL:027-280-2585

商品情報	関連商品
XLR-4ピン式LEDグースネックライト C4L55B (長さ 55 cm / 電球色) C4L55W (長さ 55 cm / 白色)  ※イメージです ●OFF/50%/100%の光量切り替えスイッチ付き	デジタルミキサー (コンソール型) WR-DX400 (限) デジタルミキサー WR-DX350





株式会社アルテックス製 2023年10月現在
お問い合わせ先 ● TEL:042-742-2580
http://www.n-artics.co.jp

■ 1.9 GHz帯デジタルワイヤレスインターカムシステム用

商品情報	関連商品
ポータブルトランシーバー専用ケース (ベルトバックル付)【推奨品】 1個入り (黒) AR-CT200K/1 1個入り (茶) AR-CT200B/1 5個入り (黒) AR-CT200K/5 5個入り (茶) AR-CT200B/5 10個入り (黒) AR-CT200K/10 10個入り (茶) AR-CT200B/10  AR-CT200B AR-CT200K ※ WX-CT200に 装着したイメージ	1.9 GHz帯デジタルワイヤレス インターカムシステム ポータブルトランシーバー WX-CT200

Gravity製 2023年10月現在
お問い合わせ先 ● 株式会社ワタナベ楽器店 TEL:075-241-1356

■ RAMSA ニアフィールドスピーカー用

商品情報	関連商品
変換アダプター GSF36M6M 本体直接取り付け用 ネジ: M6 × 12 mm  M6 スピーカー本体 (天面/底面)	20 cm 2ウェイスピーカー WS-NF075-K,-W 16 cm 2ウェイスピーカー WS-NF055-K,-W 10 cm 2ウェイスピーカー WS-NF015-K,-W 12 cm 2ウェイスピーカー WS-BN025-K,-W 8 cm 2ウェイスピーカー WS-BN010-K,-W
変換アダプター GSF36M10M 取付金具取り付け用 ネジ: M10 × 18 mm 蝶ボルト: M10  付属取付金具 M10	
■ スピーカースタンド取り付け例 [スピーカーを縦に設置する場合]  GSF36M6Mを利用して スピーカーに直接取り付け。 [スピーカーを横に設置する場合]  GSF36M10Mを付属の 取付金具と取り付け。 ※スピーカースタンド 21436B (K&M 製) 21435 (K&M 製)	
※写真は 21436B です。	

- ご使用の際は、取扱説明書、工事説明書をよくお読みの上、正しく設置してご使用ください。
- また、他社製品については当社が品質・性能・動作等について保証するものではありません。

(限) 在庫限定品: 生産中止品のため、在庫に限りがあります。
在庫切れの場合は、恐れ入りますがご了承ください。

(受注生産) ご注文をいただいてから生産する商品です。
納品日数はお取引販売会社にお確かめください。

他社製品一覧

星野楽器株式会社製

2023年10月現在

お問い合わせ先 ● TEL:0561-48-4101

■ スピーカー用

商品情報	関連商品														
<p>スピーカースタンド SP20</p> <p>■ 寸法図(単位:mm)</p> <p>■ 定格</p> <table border="1"> <tr><td>スタンド高さ</td><td>1160 mm~2000 mm</td></tr> <tr><td>スタンド脚径</td><td>φ1340 mm(開脚時)</td></tr> <tr><td>取付ネジ</td><td>M8×1.25(2本)</td></tr> <tr><td>取付ネジピッチ</td><td>112 mm ~ 152 mm</td></tr> <tr><td>質量</td><td>3.2 kg</td></tr> <tr><td>仕上げ</td><td>黒色プラスチック、銀色アレルマイト処理、黒色クロメート処理</td></tr> <tr><td>付属品</td><td>バッグ</td></tr> </table>	スタンド高さ	1160 mm~2000 mm	スタンド脚径	φ1340 mm(開脚時)	取付ネジ	M8×1.25(2本)	取付ネジピッチ	112 mm ~ 152 mm	質量	3.2 kg	仕上げ	黒色プラスチック、銀色アレルマイト処理、黒色クロメート処理	付属品	バッグ	<p>コンパクトハイパワー スピーカーATシリーズ WS-AT75-K, -W [販売完了]</p> <p>WS-AT75H-K [販売完了] アレイスピーカー</p> <p>WS-LA208</p> <p>ワイヤレスパワードスピーカー WS-X77 [限]</p> <p>[販売完了品]</p> <p>WS-M200-W WS-M200-K WS-M80-K WS-M80-W WS-A200 WS-AT80, -W WS-AT200, -W WS-AT400, -W WS-AT450 WS-N40 WS-77 WS-AT75H-W</p>
スタンド高さ	1160 mm~2000 mm														
スタンド脚径	φ1340 mm(開脚時)														
取付ネジ	M8×1.25(2本)														
取付ネジピッチ	112 mm ~ 152 mm														
質量	3.2 kg														
仕上げ	黒色プラスチック、銀色アレルマイト処理、黒色クロメート処理														
付属品	バッグ														

K&M製

2023年10月現在

お問い合わせ先 ● 音響特機株式会社 TEL:03-3639-7800

商品情報	関連商品										
<p>スピーカースタンド 21435</p> <p>■ 定格</p> <table border="1"> <tr><td>スタンド高さ</td><td>1430 mm ~ 2240 mm</td></tr> <tr><td>スタンド脚径</td><td>φ1150 mm (開脚時)</td></tr> <tr><td>ボール先端径</td><td>φ35 mm</td></tr> <tr><td>耐荷重/質量</td><td>50 kg / 5.91 kg</td></tr> <tr><td>材質/仕上げ</td><td>スチール製/黒色塗装</td></tr> </table>	スタンド高さ	1430 mm ~ 2240 mm	スタンド脚径	φ1150 mm (開脚時)	ボール先端径	φ35 mm	耐荷重/質量	50 kg / 5.91 kg	材質/仕上げ	スチール製/黒色塗装	<p>1.9GHz帯デジタル ポータブルワイヤレスアンプ WX-PS200</p> <p>38 cm 2ウェイスピーカー WS-HP400 [販売完了]</p>
スタンド高さ	1430 mm ~ 2240 mm										
スタンド脚径	φ1150 mm (開脚時)										
ボール先端径	φ35 mm										
耐荷重/質量	50 kg / 5.91 kg										
材質/仕上げ	スチール製/黒色塗装										
<p>スピーカースタンド 21436B</p> <p>■ 定格</p> <table border="1"> <tr><td>スタンド高さ</td><td>1430 mm ~ 2240 mm</td></tr> <tr><td>スタンド脚径</td><td>φ1150 mm (開脚時)</td></tr> <tr><td>ボール先端径</td><td>φ35 mm</td></tr> <tr><td>耐荷重/質量</td><td>40 kg / 3.41 kg</td></tr> <tr><td>材質/仕上げ</td><td>アルミ製/黒色塗装</td></tr> </table>	スタンド高さ	1430 mm ~ 2240 mm	スタンド脚径	φ1150 mm (開脚時)	ボール先端径	φ35 mm	耐荷重/質量	40 kg / 3.41 kg	材質/仕上げ	アルミ製/黒色塗装	<p>20 cm 2ウェイスピーカー WS-AR080-K,-W</p> <p>30 cm 2ウェイスピーカー WS-AR200-K,-W</p>
スタンド高さ	1430 mm ~ 2240 mm										
スタンド脚径	φ1150 mm (開脚時)										
ボール先端径	φ35 mm										
耐荷重/質量	40 kg / 3.41 kg										
材質/仕上げ	アルミ製/黒色塗装										
<p>スピーカーマウントボール 21334</p> <p>WS-HP450 [販売完了] に WS-AR200-K を 組み合わせた例</p> <p>■ 定格</p> <table border="1"> <tr><td>ボール高さ</td><td>880 mm</td></tr> <tr><td>ボール径</td><td>φ35 mm</td></tr> <tr><td>ボールネジ</td><td>M20</td></tr> <tr><td>質量</td><td>1.14 kg</td></tr> <tr><td>仕上げ</td><td>黒色塗装</td></tr> </table>	ボール高さ	880 mm	ボール径	φ35 mm	ボールネジ	M20	質量	1.14 kg	仕上げ	黒色塗装	<p>18インチサブウーハー WS-HM518L</p> <p>20 cm 2ウェイスピーカー WS-AR080-K,-W</p> <p>30 cm 2ウェイスピーカー WS-AR200-K,-W</p> <p>38 cm サブウーハー WS-HP450 [販売完了]</p> <p>46 cm サブウーハー WS-HP480 [販売完了]</p>
ボール高さ	880 mm										
ボール径	φ35 mm										
ボールネジ	M20										
質量	1.14 kg										
仕上げ	黒色塗装										

シチズンTIC株式会社製

2023年10月現在

お問い合わせ先 ● TEL:042-386-2296(直)

<https://tic.citizen.co.jp/index.html>

■ タイムサーバー

商品情報	関連商品
<p>GPSタイムサーバー TSV-500GP</p> <p>本体(タイムサーバー)</p> <p>背面</p> <p>GPSアンテナ (取付イメージ)</p>	<p>センターモジュール WX-CC411A WX-CC412A</p> <p>プログラムチャイムユニット WZ-PT330</p> <p>プログラム ミュージックレコーダー WZ-PT340</p>

セイコーソリューションズ株式会社製

2023年10月現在

お問い合わせ先 ● TEL:043-273-3184

<https://www.seiko-sol.co.jp/products/naviclock/>

■ タイムサーバー

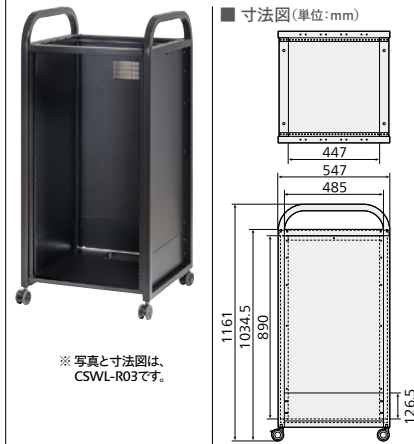
商品情報	関連商品																																													
<p>FMタイムサーバー(PoE対応) NaviClock SN-1010</p> <p>SNTPサーバー 本体</p> <p>付属 FMアンテナ</p> <p>■ 定格</p> <table border="1"> <thead> <tr> <th></th> <th>PoE電源使用时</th> <th>ACアダプター電源使用时</th> </tr> </thead> <tbody> <tr><td>定格電圧</td><td>PoE (IEEE802.3af/at 準拠)</td><td>AC100 V ±10%</td></tr> <tr><td>定格周波数</td><td>-</td><td>50/60 Hz</td></tr> <tr><td>定格電流</td><td>0.06 A</td><td>0.05 A</td></tr> <tr><td>消費電力</td><td>2.9 W</td><td>2.2 W</td></tr> <tr><td>発熱量</td><td>10.4 kJ/h</td><td>7.9 kJ/h</td></tr> <tr><td>温度条件</td><td>0 ~ +50 °C</td><td></td></tr> <tr><td>湿度条件</td><td>20~80% RH (ただし結露しないこと)</td><td></td></tr> <tr><td>設置形態</td><td>車上設置または壁面等にねじ止め</td><td></td></tr> <tr><td>ケース</td><td colspan="2">ポリカーボネート樹脂(PC)</td></tr> <tr><td rowspan="2">寸法 (突起部 除く)</td><td>本体</td><td>160 mm(幅)×30 mm(高さ)×130 mm(奥行)</td></tr> <tr><td>AC アダプター</td><td>44 mm(幅)×27.5 mm(高さ)×56 mm(奥行)</td></tr> <tr><td rowspan="2">質量</td><td>本体</td><td>約240 g</td></tr> <tr><td>AC アダプター</td><td>約80 g</td></tr> <tr><td rowspan="2">適合規格</td><td>FM アンテナ</td><td>約470 g(ケーブル含む)</td></tr> <tr><td colspan="2">本体: VCCI-A, RoHS ACアダプター: RoHS, 電気用品安全法</td></tr> </tbody> </table>		PoE電源使用时	ACアダプター電源使用时	定格電圧	PoE (IEEE802.3af/at 準拠)	AC100 V ±10%	定格周波数	-	50/60 Hz	定格電流	0.06 A	0.05 A	消費電力	2.9 W	2.2 W	発熱量	10.4 kJ/h	7.9 kJ/h	温度条件	0 ~ +50 °C		湿度条件	20~80% RH (ただし結露しないこと)		設置形態	車上設置または壁面等にねじ止め		ケース	ポリカーボネート樹脂(PC)		寸法 (突起部 除く)	本体	160 mm(幅)×30 mm(高さ)×130 mm(奥行)	AC アダプター	44 mm(幅)×27.5 mm(高さ)×56 mm(奥行)	質量	本体	約240 g	AC アダプター	約80 g	適合規格	FM アンテナ	約470 g(ケーブル含む)	本体: VCCI-A, RoHS ACアダプター: RoHS, 電気用品安全法		<p>センターモジュール WX-CC411A WX-CC412A</p> <p>プログラムチャイムユニット WZ-PT330</p> <p>プログラム ミュージックレコーダー WZ-PT340</p>
	PoE電源使用时	ACアダプター電源使用时																																												
定格電圧	PoE (IEEE802.3af/at 準拠)	AC100 V ±10%																																												
定格周波数	-	50/60 Hz																																												
定格電流	0.06 A	0.05 A																																												
消費電力	2.9 W	2.2 W																																												
発熱量	10.4 kJ/h	7.9 kJ/h																																												
温度条件	0 ~ +50 °C																																													
湿度条件	20~80% RH (ただし結露しないこと)																																													
設置形態	車上設置または壁面等にねじ止め																																													
ケース	ポリカーボネート樹脂(PC)																																													
寸法 (突起部 除く)	本体	160 mm(幅)×30 mm(高さ)×130 mm(奥行)																																												
	AC アダプター	44 mm(幅)×27.5 mm(高さ)×56 mm(奥行)																																												
質量	本体	約240 g																																												
	AC アダプター	約80 g																																												
適合規格	FM アンテナ	約470 g(ケーブル含む)																																												
	本体: VCCI-A, RoHS ACアダプター: RoHS, 電気用品安全法																																													

- ご使用の際は、取扱説明書、工事説明書をよくお読みの上、正しく設置してご使用ください。
- また、他社製品については当社が品質・性能・動作等について保証するものではありません。

商品情報	関連商品
アナログオーディオマルチケーブル [Dsub25P(オス)-NC3(メス)×8変換] 8MCS02-AB1 (長さ2m) 8MCS03-AB1 (長さ3m) 8MCS05-AB1 (長さ5m)	デジタルミキサー (コンソール型) WR-DX400 <small>限</small>



システムAVワゴン	デジタルパワーアンプ
CSWL-R02 (組立済) CSWLK-R02 (組立式) CSWL-R03 (組立済) CSWLK-R03 (組立式)	1200 W×4ch WP-DM948 <small>限</small>



■ CSWL-R02/CSWLK-R02定格

ラックマウントスペース	天面8Uフルビッチ 前面20U
積載総質量	80 kg以下
寸法	547 mm(幅)×1161 mm(高さ)×454 mm(奥行)
質量	約21 kg

■ CSWL-R03/CSWLK-R03定格

ラックマウントスペース	天面10Uフルビッチ 前面20U
積載総質量	80 kg以下
寸法	547 mm(幅)×1161 mm(高さ)×547 mm(奥行)
質量	約27 kg

デジタルパワーアンプ
300 W×4ch WP-DM912 <small>限</small>

デジタルパワーアンプ
110 W×2ch(4 Ω連続出力) WP-DA112

デジタルパワーアンプ
110 W×4ch(4 Ω連続出力) WP-DA114

デジタルパワーアンプ
200 W×2ch(4 Ω連続出力) WP-DA202

デジタルパワーアンプ
200 W×4ch(4 Ω連続出力) WP-DA204

ハイインピーダンス パワーアンプ(60 W+60 W)
WP-H062

ハイインピーダンス パワーアンプ(120 W+120 W)
WP-H122

CSWL-R03, CSWLK-R03 にのみ収納可能
デジタルパワーアンプ 560 W×4ch(4 Ω連続出力) WP-DN360

デジタルパワーアンプ
1000 W×2ch(4 Ω連続出力) WP-DN700 <small>限</small>

スライドユニット	フェーダーユニット
CSU-PU200-1-B	WR-PU200

サイドウッドパネル
CSWP-PU200-1-DG (ダークグレー) CSWP-PU200-1-DB (ダークブラウン)

ラックマウントアングル
CRM-PU200-1-B



WR-PU200をラックマウントする際に取り付けて使用できます。
 ※専用ブラックパネル付(1Uサイズ、配線用切欠付)

商品情報	関連商品
ラックマウント金具 CRM-MA032-1-B	ハイフレックスアンプ WP-MA032
コントロールパネル(フルカラータイプ) CCP-MA032-1-W	
コントロールパネル(車上型) MFP-MA032-1-B	
(カナレMFP専用)車上ケース CSW-MFP-CASE-K1-B	

商品情報	関連商品
PoEインジェクター BUFFALO BIJ-POE-1P2G	デジタルミキサー WR-DX200 デジタルミキサー WR-DX200DAN フェーダーユニット WR-PU200



- ご使用の際は、取扱説明書、工事説明書をよくお読みの上、正しく設置してご使用ください。
- また、他社製品については当社が品質・性能・動作等について保証するものではありません。

INDEX …… 掲載商品一覧

☑ 在庫限定品

生産中止品のため、在庫に限りがあります。在庫切れの場合は、恐れ入りますが御了承ください。

☑ 受注生産

ご注文いただいた日から生産する商品です。納品日数はお取引ご販売店にお確かめください。

WA [ページ](#)

WA-250 呼出しアンプ(ベーシックタイプ)	78
WA-260 呼出しアンプ(多機能タイプ)	78
WA-HA031 卓上型デジタルアンプ(30 W)	77
WA-HA061 卓上型デジタルアンプ(60 W)	77
WA-HA121 卓上型デジタルアンプ(120 W)	77

WK [ページ](#)

WK-EK310 壁掛形非常用放送設備(10局)	60
WK-EK320 壁掛形非常用放送設備(20局)	60
WK-EK330 壁掛形非常用放送設備(30局)	60
WK-EK310NT 壁掛形非常用放送設備(10局)	62
WK-EK320NT 壁掛形非常用放送設備(20局)	62
WK-EK330NT 壁掛形非常用放送設備(30局)	62
WK-ER500A 非常操作ユニット	48
WK-EX510 増設用操作ユニット(10局)	52 55 73
WK-EX520 増設用操作ユニット(20局)	52 55 73
WK-KC600 システムコントローラー	70

WL [ページ](#)

WL-8000A スタンダードラック形非常用放送設備 <非常・業務放送兼用>	46
WL-8500A ロングラック形非常用放送設備 <非常・業務放送兼用>	46
WL-K600 業務放送システム	70
WL-SA200 本体卓	83
WL-SA201 袖卓	83
WL-SA203 増設スイッチユニット	83
WL-SA211 音声調整車 1系統(10局)	82
WL-SA222 音声調整車 2系統(10局×2系統)	82
WL-SA233 音声調整車 3系統(10局×3系統)	82

WM [ページ](#)

WM-530 ダイナミックマイクロホン	5
WM-531 ダイナミックマイクロホン(スピーチ向け)	6
WM-561 ダイナミックマイクロホン	5
WM-D170SW-K ダイナミックマイクロホン	6
WM-LA004 ☑ ラベリアマイクロホン	107
WM-SD120 ダイナミックマイクロホン	6
WM-VD110 ダイナミックマイクロホン	6
WM-KG645 グースネックマイクロホン	17

WN [ページ](#)

WN-BS150 マイクロホンスタンド(ブーム型)	7
WN-DS120 マイクロホンスタンド(卓上型)	7
WN-FS140 マイクロホンスタンド(フロア型)	7

WP [ページ](#)

WP-MA032 ハイフレックスアンプ	25
WP-570B 非常電源ユニット	51 55 73
WP-8000 電力増幅架(スタンダードラック)	46
WP-8500 電力増幅架(ロングラック)	46
WP-DA112 デジタルパワーアンプ	129
WP-DA202 デジタルパワーアンプ	129
WP-DA204 デジタルパワーアンプ	129
WP-DD124 デジタルパワーアンプ	130
WP-DD124DAN デジタルパワーアンプ(Dante搭載)	130
WP-DM948 ☑ デジタルパワーアンプ	127
WP-DM912 ☑ デジタルパワーアンプ	127
WP-DN700 ☑ デジタルパワーアンプ	128

WQ [ページ](#)

WQ-ELP803 PWR CONTケーブル(3 m)	54 80
WQ-ELP805 PWR CONTケーブル(5 m)	54 80
WQ-ELA803 CONT BUS Aケーブル(3 m)	54 80
WQ-ELA805 CONT BUS Aケーブル(5 m)	54 80
WQ-ELB803 CONT BUS Bケーブル(3 m)	54 80
WQ-ELB805 CONT BUS Bケーブル(5 m)	54 80
WQ-EXA803 音声ケーブル(3 m)	54 80
WQ-EXA805 音声ケーブル(5 m)	54 80
WQ-ELM502 多芯音声ケーブル(2 m)	54 80

WR [ページ](#)

WR-201 単局リモコンマイク	56 65 73
WR-205A リモコンマイク(5局用)	56 65 73
WR-210A リモコンマイク(10局用)	56 65 73
WR-DX002 デジタルミキサー	120
WR-DX100 ☑ デジタルミキサー(ラックマウント型)	118
WR-DX200 デジタルミキサー(ラックマウント型)	116
WR-DX200DAN デジタルミキサー(Dante搭載ラックマウント型)	116
WR-DX400 ☑ デジタルミキサー(コンソール型)	110

WR-DX350 ☑ 112

デジタルミキサー

WR-PC002 ☑ 115

32 ch 入出力Dante*カード

WR-PC001 ☑ 115

Dante*カード

WR-PC200 117

エコキャンセラユニット

WR-PU100 ☑ 119

ミキサー操作ユニット(WR-DX100限専用)

WR-PU200 117

フェーダーユニット

WR-EC310 64

壁掛形非常リモコン(10局)

WR-EC320 64

壁掛形非常リモコン(20局)

WR-EC330 64

壁掛形非常リモコン(30局)

WR-EC500A 55

音声警報機能付非常リモコン(20局)

WR-EX510 55

増設用操作ユニット(10局)

WR-EX520 55

増設用操作ユニット(20局)

WR-MC100B 57

マルチリモコンマイク

WR-MX160 76

マイクロホンミキサー

WR-SB350 ☑ 115

オーディオインターフェースユニット

WR-XS3 122

コンパクトミキサー(9イン、3アウト)

WS [ページ](#)

WS-66A 99

パワードスピーカー(10 W)

WS-2015A 93

16 cm 壁掛スピーカー(アッテネーター付)(1 W)

WS-2030A 93

16 cm 壁掛スピーカー(アッテネーターなし)(3 W)

WS-2035A 93

16 cm 壁掛スピーカー(アッテネーター付)(3 W)

WS-2050A 93

16 cm 壁掛スピーカー(アッテネーターなし)(5 W)

WS-2055A 93

16 cm 壁掛スピーカー(アッテネーター付)(5 W)

WS-2115A 94

12 cm 壁掛スピーカー(アッテネーター付)(1 W)

WS-2130A 94

12 cm 壁掛スピーカー(アッテネーターなし)(3 W)

WS-2135A 94

12 cm 壁掛スピーカー(アッテネーター付)(3 W)

WS-2260A 94

12 cm×2 壁掛スピーカー(アッテネーターなし)(6 W)

WS-4430A 92

12 cm 露出形天井スピーカー(アッテネーターなし)(3 W)

WS-4435A 92

12 cm 露出形天井スピーカー(アッテネーター付)(3 W)

WS-5500A 94

壁埋込みスピーカー(アッテネーターなし)(3 W)

WS-5505A 94

壁埋込みスピーカー(アッテネーター付)(3 W)

WS-5801 91

防滴スピーカー天井埋込みタイプ(3 W)

WS-5820 96

防雨形積円パターン指向性スピーカー

WS-6510 88

スプリングキャッチ式

天井スピーカー用パネル(16 cm用丸形)

WS-6520 88

スプリングキャッチ式

天井スピーカー用パネル(16 cm用丸形)

WS-6530-K 88

スプリングキャッチ式

天井スピーカー用パネル(16 cm用丸形)

WS-6550 88

スプリングキャッチ式

天井スピーカー用パネル(16 cm用丸形)

WS-6610 88

スプリングキャッチ式

天井スピーカー用パネル(16 cm用角形)

WS-6630 88

スプリングキャッチ式

天井スピーカー用パネル(16 cm用角形)

WS-6810A 91

12 cmシステム天井スピーカー(アッテネーター付)(3 W)

WS-A12 148

天井埋込みスピーカー(12 cm)

WS-A12T 148

天井埋込みスピーカー(12 cm)(ハイインピーダンスタイプ)

WS-A22 148

天井埋込みスピーカー(12 cm)

WS-A22T 148

天井埋込みスピーカー(12 cm)(ハイインピーダンスタイプ)

WS-AC066 147

天井埋込みスピーカー

WS-AR080-K, -W 138

20 cm 2ウェイスピーカー

WS-AR200-K, -W 138

30 cm 2ウェイスピーカー

WS-BN10-K, -W 134

8cm 2ウェイスピーカー

WS-BN025-K, -W 134

12cm 2ウェイスピーカー

WS-BW120 96

屋外対応型スピーカーシステム(20 W / 10 W / 5 W)

WS-HM5064 136

15インチ2ウェイスピーカー

WS-HM5104 136

15インチ2ウェイスピーカー

WS-HM518L 137

18インチサブウーハー

WS-LA50 144

アレイスピーカー(ショートタイプ)

WS-LA100 144

アレイスピーカー(ロングタイプ)

WS-LA208 145

屋内施設向けスピーカー(アレイスピーカー)

WS-LA232 145

屋内施設向けスピーカー(アレイスピーカー)

WS-LA500A ☑ 142

ラインアレイスピーカー

WS-LA500AWP ☑ 142

防滴ラインアレイスピーカー

WS-LA550A ☑ 143

ラインアレイスピーカー用サブウーハー

WS-LA550AWP ☑ 143

防滴ラインアレイスピーカー用サブウーハー

WS-LB301 141

全天候型スピーカー(2ウェイコンパクトタイプ)

WS-LB311 141

全天候型スピーカー(2ウェイ4連アレイタイプ)

WS-M10-K, -W ☑ 140

12 cm コーン形スピーカー

WS-M10T-K, -W ☑ 140

12 cm コーン形スピーカー

マイクロホン
ワイヤレス
システム

非常放送システム

業務放送システム

校内放送システム

スピーカー

RAMSA

ワイヤレス
マイクロホン
システム

RAMSA

ミキサー
マルチ
プロセッサ

RAMSA

パワーアンプ

RAMSA

スピーカー

参考

WS-NF015-K, -W 10 cm 2ウェイスピーカー	134	WT-HS105 5 Wトランペットスピーカー	97	WU-R46 スピーカー回線分割装置	58	WX-DR120 <small>関</small> デジタルワイヤレス受信機(据置型)	104
WS-NF055-K, -W 16 cm 2ウェイスピーカー	134	WT-HS110 10 Wトランペットスピーカー	97	WU-R72 / R73 リレーユニット	54	WX-DR131 <small>関</small> 1.2 GHz帯(A型)・800 MHz帯(B型) デジタルワイヤレス受信機(ポータブル型)	105
WS-NF075-K, -W 20 cm 2ウェイスピーカー	134	WT-HS115 15 Wトランペットスピーカー	97	WU-RL85 ロングラック	72	WX-DT140-K <small>関</small> ワイヤレスマイクホン (マイクカプセル交換型)	102
WS-Q146-K, -W <small>関</small> 天井取付金具	140	WT-HS130 30 Wトランペットスピーカー	97	WU-RM205 増設ユニット	56	WX-M210 ヘッドセット形マイクホン (ワイヤレス送信機用)	19 28 43
WS-Q147-K, -W <small>関</small> 壁面取付金具	140	WT-Q01 クリアホン取付金具A(壁面取付用)	135	WU-RS80 スタンダードラック	72	WX-PS200 ポータブルワイヤレスアンプ	23
WS-Q148-K, -W 天井取付金具	140 146	WT-Q02 クリアホン取付金具B(天井取付用)	98 135	WU-SA205 インターフェースユニット	83	WX-SA001 アンテナ給電ユニット(WX-SA250A用)	20
WS-Q149-K, -W 壁面取付金具	140 146	WU <small>ページ</small>		WU-T60B ラジオチューナーユニット	52 54 65 73	WX-SA002 同軸変換ユニット	22
WS-TN10 12 cm 天井埋込みスピーカー(6 W)	89	WU-EB220 ニッケル水素蓄電池(2200 mAh)	51 66	WU-Z05A <small>関</small> コールサインユニット	52 73	WX-SA250A ワイヤレスアンテナ	20
WS-TN11 12 cm 天井埋込みスピーカー (アッテネーター付)(6 W)	89	WU-EB400 ニッケル水素蓄電池(4000 mAh)	51 66	WX <small>ページ</small>		WX-SB100 充電電池パック	23 36 42
WS-TN12 12 cm 天井埋込みスピーカー (アッテネーターおよびディフューザー付) (6 W)	89	WU-EB700 ニッケル水素蓄電池(7000 mAh)	51 66	WX-1700 [販売完了] 300 MHz帯スピーチ用 ワイヤレスマイクホン	35	WX-SE200A 増設ワイヤレス受信機(4ch)	21
WS-TN630 16 cm 天井埋込みスピーカー	87	WU-ER500A ラック形非常放送設備向け ユニットセット	48	WX-1800 [販売完了] 300 MHz帯タイピン形 ワイヤレスマイクホン	35	WX-SE200DAN 増設ワイヤレス受信機(4ch)	21
WS-TN635 16 cm 天井埋込みスピーカー <アッテネーター付>	87	WU-ER500 入出力制御ユニット	48	WX-4100B 800 MHz帯ワイヤレスマイクホン	27 107	WX-SM405 ヘッドセットマイクホン(WX-ST400用)	19
WS-TN640 16 cm 天井埋込みスピーカー <ディフューザー付>	87	WU-ER551 増設用出力制御ユニット(10回線)	49 73	WX-4300B 800 MHz帯タイピン形 ワイヤレスマイクホン	27 107	WX-SP104R1 ベースステーション	24
WS-TN645 16 cm 天井埋込みスピーカー <アッテネーターおよびディフューザー付>	87	WU-ER552 増設用出力制御ユニット(20回線)	49 73	WX-4360B 800 MHz帯ヘッドセット形 ワイヤレスマイクホン	27 107	WX-SR152 アンテナステーション	24
WS-TN650 16 cm 天井埋込みスピーカー	87	WU-EM552 非常制御出力ユニット	53 73	WX-4370B 800 MHz帯インスタラクター用 ワイヤレスマイクホン	28 107	WX-SR202A ワイヤレス受信機(2ch)	21
WS-TN655 16 cm 天井埋込みスピーカー <アッテネーター付>	87	WU-EX590 拡張制御ユニット	53 73	WX-4450 ワイヤレス充電器	28	WX-SR202DAN ワイヤレス受信機(2ch)	21
WS-TN830 8 cm 天井埋込みスピーカー<3 W>	90	WU-EZ552 スピーカー制御状態出力ボード	49	WX-4451 充電電池パック	28	WX-SR204A ワイヤレス受信機(4ch)	21
WS-TN835 8 cm 天井埋込みスピーカー <3 W アッテネーター付>	90	WU-KR600 入出力制御ユニット	70	WX-4910 800 MHz帯ワイヤレス混合分配器	31	WX-SR204DAN ワイヤレス受信機(4ch)	21
WS-TP10 12 cm 天井埋込みスピーカー用パネル	89	WU-L45A ファンユニット	54	WX-4950A 800 MHz帯壁取付用ワイヤレスアンテナ	31	WX-ST200 ワイヤレスマイクホン(ハンドヘルド型)	18
WS-TP11 12 cm 天井埋込みスピーカー用パネル	89	WU-L61 電源制御ユニット	125	WX-4965 800 MHz帯可搬型ワイヤレスアンテナ	31	WX-ST210 ワイヤレスマイクホン(防滴型)	18
WS-TP12, -K 12 cm 天井埋込みスピーカー用パネル	89	WU-L62 電源制御ユニット	49 55 72	WX-4970 800 MHz帯天井取付用ワイヤレスアンテナ	31	WX-ST250 ワイヤレスマイクホン(ダイナミック型)	19
WS-TP13 12 cm 天井埋込みスピーカー用パネル	89	WU-LP067 電源制御ユニット	125	WX-B3030 充電電池パック	42	WX-ST400 ワイヤレスマイクホン(タイピン型)	19
WS-TP14 12 cm 天井埋込みスピーカー用パネル	89	WU-MT130 モニターユニット	53 73	WX-CC411A センターモジュール(1レーン用)	41	WX-ST510 ポータブルワイヤレス送信機	20
WS-TP820-K, -W スプリングキャッチ式 天井スピーカー用パネル	90	WU-M30 <small>関</small> モニターユニット	53 73	WX-CC412A センターモジュール(2レーン用)	41	WX-ST600 卓上型ワイヤレス送信機	17
WS-TP830 スプリングキャッチ式 天井スピーカー用パネル	90	WU-MU160 ミキサーユニット	52 73	WX-CH457 オールインワンヘッドセット	42	WX-ST700 ワイヤレスマイクホン(ハウンドタリー型)	17
WS-TS130 防滴露出形天井スピーカー (アッテネーターなし)(3 W/1 W)	92	WU-M60A <small>関</small> ミキサーユニット	52 73	WX-CM200 センターマイクホン	38	WX-SZ100 <small>関</small> 充電器	23
WS-TS135 防滴露出形天井スピーカー (アッテネーター付)(3 W/1 W)	92	WU-MX544 入力マトリクスユニット	53 73	WX-CM210 接続マイクホン	37	WX-SZ200 充電器	18
WS-X66A 800 MHz帯 ワイヤレスパワースピーカー(10 W)	33	WU-P51 / P52 / P53 電力増幅ユニット	50 72	WX-CR200 アンテナステーション	38	WX-SZ600 充電器	17
WS-X77 <small>関</small> 800 MHz帯 ワイヤレスパワースピーカー(60 W)	33	WU-PD122 / PD182 電力増幅ユニット	50 72	WX-CS460 スピーカーマイク	41	WX-UD500 ワイヤレスチューナーユニット	30
WT <small>ページ</small>		WU-PK306 電力増幅ユニット(60 W)	64	WX-CT200 ポータブルトランシーバー	37	WX-UR502 800 MHz帯ワイヤレス受信機	30
WT-7006 クリアホン(6 W)	98	WU-PK312 電力増幅ユニット(120 W)	64	WX-CX200 センターユニット	38	WX-UR504 800 MHz帯ワイヤレス受信機	30
WT-7015 クリアホン(15 W)	98	WU-PK342 電力増幅ユニット(420 W)	64	WX-CZ001 イヤホンキット	37	WX-VD141-K <small>関</small> マイクカプセル(別売)	102
WT-7030 クリアホン(30 W)	98	WU-RB140 電源制御ボックス	58	WX-CZ200 充電器	37	WX-Z3040A 充電器	42
		WU-R40B 電源制御ボックス	58	WX-DA110 <small>関</small> デジタルワイヤレスアンテナ	103	WZ <small>ページ</small>	
		WU-R45 <small>関</small> スピーカー制御ボックス	58	WX-DD110 <small>関</small> デジタルワイヤレス混合分配器	104	WZ-CB160 コネクタ用ボックス(床埋め込み型)	7
						WZ-DM304 デジタルマルチプロセッサ	123

INDEX …… 掲載商品一覧

Ⓔ 在庫限定品

生産中止品のため、在庫に限りがあります。在庫切れの場合は、恐れ入りますが御了承ください。

Ⓔ 受注生産

ご注文いただいてから生産する商品です。納品日数はお取引ご販売店にお確かめください。

WZ-DP310 チャイムユニット	74
WZ-DP320 ミュージックレコーダー	75
WZ-MC100B ACアダプター (WR-MC100B用)	57
WZ-PT330 プログラムチャイムユニット	74
WZ-PT340 プログラムミュージックレコーダー	75
WZ-VC11 ボリュームコントローラー用 中継端子 (WS-TNシリーズ専用)	89
WZ-VC101 ボリュームコントローラー (プレートなしタイプ) (1 W)	95
WZ-VC106 ボリュームコントローラー (プレートなしタイプ) (0.5 W~6 W)	95
WZ-VC130 ボリュームコントローラー (プレートなしタイプ) (0.5 W~30 W)	95
WZ-VC160 ボリュームコントローラー (プレートなしタイプ) (0.5 W~60 W)	95
WZ-VC101/F ボリュームコントローラー (新金属プレート付タイプ) (1 W)	95
WZ-VC106/F ボリュームコントローラー (新金属プレート付タイプ) (0.5 W~6 W)	95
WZ-VC130/F ボリュームコントローラー (新金属プレート付タイプ) (0.5 W~30 W)	95
WZ-VC160/F ボリュームコントローラー (新金属プレート付タイプ) (0.5 W~60 W)	95
その他	ページ
A5WA2811A3 ブラנקパネル1U用(サービス部品扱い)	122
A5WA2812A3 ブラנקパネル2U用(サービス部品扱い)	122
A5WA2814A3 ブラנקパネル3U用(サービス部品扱い)	122
NCB-165A Ⓔ ニッケルカドミウム蓄電池	66
NCB-350 Ⓔ ニッケルカドミウム蓄電池	51 66
NCB-600 ニッケルカドミウム蓄電池	51 66
Z-A020-98v Ⓔ 増設階情報メモリーカード	67
Z-A020-99 Ⓔ 増設階情報メモリーカード	67
Z-A021-99 Ⓔ 増設階情報メモリーカード	67
アプリケーション	ページ
RAMSA Mixer2 iPad用アプリケーション WR-DX400[限]・WR-DX100[限]用	152
WR-DX400/DX100 リモートコントロールソフト PC用/iPad用ソフトウェア WR-DX400[限]・WR-DX100[限]用	152
WR-DX350 リモートコントロールソフト PC用/iPad用 リモートコントロールソフト(無償)	152
WR-DX200/DAN リモートコントロールソフト PC用/iPad用 リモートコントロールソフト(無償)	152
WR-SB350 リモートコントロールソフト PC用リモートコントロールソフト(無償)	152

WP-DM900 シリーズ リモートコントロールソフト	152
パナソニックグループ会社製品	ページ
BN-SDMAAP3 [販売完了] PCカードアダプター [パナソニック株式会社製]	153
DH2671 抜け止めコンセントプラグ [パナソニック株式会社 エレクトリックワークス社製]	152
TD73 / TDW73 メロディウイーク [パナソニック株式会社 エレクトリックワークス社製]	152
WTC5841W / WTC5842W WTC5843W / WTC5844W コスモシリーズワイド21 埋込ボリュームコントローラー [パナソニック株式会社 エレクトリックワークス社製]	152
適合コンセントプレート [フルカラーモダンシリーズ] (3個用) [パナソニック株式会社 エレクトリックワークス社製]	95
DS4911K 1口用スイッチボックス(カバー付) [パナソニック株式会社 エレクトリックワークス社製]	22
はさみ金具 [パナソニック株式会社 エレクトリックワークス社製]	95
GA-ML4THPoE+(PN260494) スイッチングハブ [パナソニックEWネットワークス株式会社製]	153
他社製品	ページ
ADR-SD5 PCカードアダプター [サンワサプライ製]	153
TS32GSDHC10I SDメモリーカード(32 GB) [Transend製]	153
TS16GSDC410M SDメモリーカード(16 GB) [Transend製]	153
TS8GSDC410M SDメモリーカード(8 GB) [Transend製]	153
TS2GSDC410M SDメモリーカード(2 GB) [Transend製]	153
NSDB-32GK (R00SJS) SDメモリーカード(32 GB) [ハギワラソリューションズ製]	153
NSDB-8GK (R00SJS) SDメモリーカード(8 GB) [ハギワラソリューションズ製]	153
NSDB-2GK (R00SJS) SDメモリーカード(2 GB) [ハギワラソリューションズ製]	153
WV-SDA032G SDメモリーカード(32 GB) [i-PRO株式会社製]	153
Luminex社製	153
株式会社ワイ・ビー・エス製	154 155 156
ARMOR(株式会社アルモア)製	156
Catch Me 株式会社製	157
リトライト製	157
ENCORE LIGHT製	157
株式会社アルテックス製	157
Gravity製	157
星野楽器株式会社製	158
K&M製	158
シチズンTIC株式会社製	158
セイコーソリューションズ株式会社製	158
カナレ電気株式会社製	159
株式会社バッファロー製	159

P403 / P405 / P413 / P420 ヒューズ [株式会社大東クリエート製]	58
信越シリコン RTVゴム KE348T [信越化学工業株式会社製]	92

マイクホン
ワイヤレス
マイクシステム

非常放送システム

業務放送システム

校内放送システム

スピーカー

RAMSA
ワイヤレス
マイクシステム

RAMSA
ミキサー
マルチ
プロセッサ

RAMSA
パワーアンプ

RAMSA
スピーカー

参考

マイクロホン
ワイヤレス
マイクシステム

非常放送システム

業務放送システム

校内放送システム

スピーカー

RAMSA

ワイヤレス
マイクシステム

RAMSA

ミキサー
マルチ
プロセッサ

RAMSA

パワーアンプ

RAMSA

スピーカー

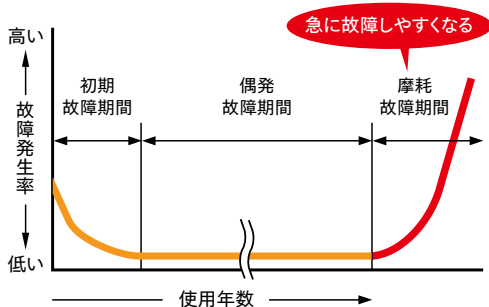
ご参考

放送・音響設備は徐々に老朽化していきます。

■経年変化で運用に支障がでます。

長期間のご使用の場合、機器が老朽化しさまざまな箇所で劣化が進行します。徐々に製造時の性能を発揮できなくなり、日常の運用、更にいざという時の運用に大きな支障をきたします。

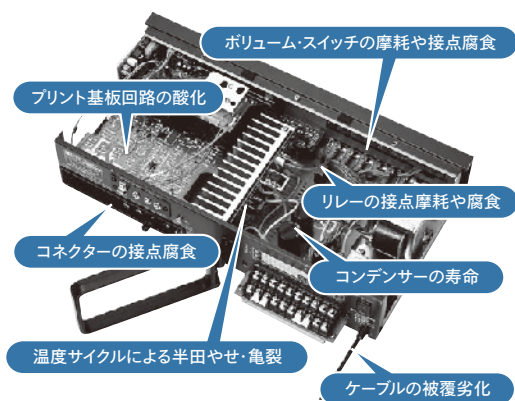
■故障率曲線(バスタブカーブ)



■部品にも寿命があります。

各設備機器の中に使用されている電気部品や機構部品は、一般の電気機器と同様に設置後の時間経過とともに劣化・磨耗が進行し、いつ寿命が尽きるがわかりません。

■例えばニューハイパワーアンプでは……



■補修部品の供給ができなくなります。

本体の生産終了後、パナソニックではお客様のために最長で7年間、補修部品を保有していますが、この期間を過ぎると供給が困難となり、修理ができない可能性があります。

これらの設備機器をお使いではありませんか？
安心・安全のために、
いますぐご確認をお願いします。

非常用放送設備

166～167ページへお進みください。

これらの商品は、ご使用から35年以上経過しています。平成6年の消防法改正にも未対応です。



非常用放送設備用蓄電池

168～169ページへお進みください。

鉛蓄電池やニッケルカドミウム電池の一部には代替品がないものもあります。



音響設備

170～171ページへお進みください。

これらの商品は、長期使用されています。経年劣化で正常に動作しないことや補修部品の供給ができなくなっています。



より安心・安全な最新設備への更新をご検討ください。

非常放送設備

音声警報機能付非常用放送設備では、安全性が一段と進化しました。

よりの確な避難誘導のため、平成6年1月に消防法施行規則および非常警報設備基準の一部改正がおこなわれ、サイレン式から「音声警報機能付」非常用放送設備の基準が設けられました。

音声警報機能

- サイレン式ではわからなかった火災の発生場所を自動放送で知らせます。
- いきなり脅迫的なサイレンが鳴るのではなく、パニックに配慮して段階的に音声で知らせます。
- 管理者が対応に追われている場合でも正確な情報を自動的に放送できます。

パナソニックの非常用放送設備は、消防法改正の緊急地震放送に対応しています。

緊急地震速報に対応した消防法改正に適合しています。緊急地震速報受信端末を接続することにより、緊急地震放送が優先して行えます。

緊急事態を的確に伝達する安心の機能

- 火災発生以外の緊急事態に、スイッチ操作ひとつで緊急メッセージやマイク放送ができます。
- 緊急放送時に、ローカル放送を停止させることができます。

多言語対応(増設階情報メモリーカード)について **67**ページをご覧ください

緊急放送機能を搭載
操作性が格段に向上
多彩なメッセージを内蔵



写真はWK-EK320です。

WK-EK300 / WK-EK300NTシリーズ



46ページ

WL-8000Aシリーズ

音響設備

屋外スピーカー

様々なシーンでクリアな屋外拡声に対応
屋外対応スピーカー

新開発の高音質スピーカーユニットを採用。角度調整しやすい付属金具により、競技場、運動公園、講堂の放送など、様々なシーンで活用できるスピーカーです。IPX4の優れた防水性能、入力切替(3段階など)に対応しています。



96ページ

WS-BW120



141ページ

WS-LB311

屋外スピーカー

屋外での近隣騒音に配慮して選べる
クリアホーン

WT-7006(6 W)
WT-7015(15 W)
WT-7030(30 W)



98ページ

写真はWT-7015です。

アンプ

拡声スペースに応じて選べる
卓上型デジタルアンプ

WA-HA031(30 W)
WA-HA061(60 W)
WA-HA121(120 W)



77ページ

写真はWA-HA121です。

非常用放送設備は、人命を預かる重要な設備です。目に見えない老朽化、経年劣化にご注意ください。

■安全への責務

非常用放送設備は、万一の火災発生時に建物内の人々に放送で知らせ、避難誘導を行うための安全を担う重要な設備です。そのため非常用放送設備が機能を果たさない場合、火災時の損害が拡大するだけでなく社会的責任も問われることになります。

■維持管理の義務

消防法第17条および第2条によれば「防火対象物で政令に定めるものの関係者（防火対象物または消防対象物の所有者、管理者又は占有者）は施設を設置し、及び維持しなければならない」とされており、非常用放送設備もこれに準じる必要があります。そのため非常用放送設備は、設置するだけでなく機能・性能の維持管理が必要不可欠となります。

非常用放送設備の長期使用に関する安全性の問題

① 経年劣化による安全性の低下

非常用放送設備に使用している電気部品や機構部品は、一般の電気機器と同様に設置後の時間経過とともに劣化・摩耗が進行し、いつ寿命が尽きるかわかりません。安全管理上、大きな問題が生じることも…。

② 補修部品の保有期間終了で安全性確保が困難

本体の生産完了後、パナソニックではお客様のために最長で7年間、補修部品を保有していますが、この期間を過ぎると補修部品の供給が困難となり、修理ができない可能性が高くなります。万一故障しても修理ができないというきわめて危険な事態を招きかねません。

■今お使いの機種の使用開始年をご存じですか？

非常用放送設備は年々高度化・複雑化し、日常の保守点検をもってしても、他の機器と同様、機能・性能の信頼性を維持するには経年的な限界を避けることはできません。そのため機器設置後、一定期間を経過した場合は機器の更新が望ましいことになります。そのため平成20年3月、一般社団法人 電子情報技術産業協会から、「既設の非常用放送設備の更新について」として推奨更新期間が10～12年と明確に打ち出されました。

■一部補修部品が供給できなくなります。

本体の修理可能期限が過ぎている場合は、修理ができない可能性があります。補修部品は本体の生産完了後、最大7年間保有します。7年経過後、在庫がなくなり次第、部品の供給はできなくなります。

非常用放送設備の推奨更新期間は10～12年です

推奨更新期間を超える長時間ご使用の設備は、安全のため、設備の更新をお願いします。

安全のため、いますぐご確認ください。

※ 型番(品番)と製造年の確認は、写真の○囲みの所をご覧ください。

WL-5090 / 5590
シリーズ



WL-6000 / 6500
シリーズ



WK-600
シリーズ



WK-700
シリーズ



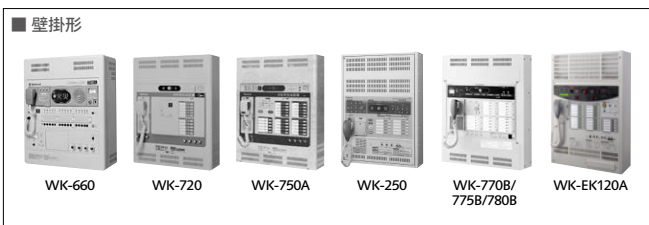


今ご使用の機種・品番・製造年をご確認ください。

下記の機種は、性能修理保証期限が過ぎているため、修理ができない可能性があります
(補修性能部品は、製造打ち切り後、最長7年間保有しています)。



シリーズ名	品番	販売開始時期	生産完了時期	性能修理保証期限
WA-510シリーズ	WK-550	1970年9月	1971年7月	1978年7月
WA-660 / 700シリーズ	WK-600	1971年9月	1973年3月	1980年3月
	WK-601	1973年2月	1973年9月	1980年9月
WA-660シリーズ	WK-601R	1973年9月	1980年4月	1987年4月
	WK-680	1973年9月	1979年9月	1986年9月
WA-700シリーズ	WK-601R	1974年12月	1980年4月	1987年4月
	WK-680	1974年12月	1979年9月	1986年9月



シリーズ名	品番	販売開始時期	生産完了時期	性能修理保証期限
WK-600シリーズ	WK-620	1977年2月	1983年4月	1990年4月
WK-600Rシリーズ	WK-630	1977年2月	1983年4月	1990年4月
	WK-640			
	WK-660			
WK-705シリーズ	WK-705	1983年12月	2002年3月	2009年3月
WK-710シリーズ	WK-710	1983年12月	1990年7月	1997年7月
WK-710Aシリーズ	WK-710A	1984年11月	1988年3月	1995年3月
WK-700シリーズ	WK-720	1983年1月	1984年11月	1991年11月
	WK-730	1983年1月	1984年8月	1991年8月
WK-700Rシリーズ	WK-740	1983年1月	1985年6月	1992年6月
	WK-750	1983年1月	1985年5月	1992年5月
WK-700Aシリーズ	WK-715	1988年1月	1996年10月	2003年10月
	WK-720A	1984年11月	1994年12月	2001年12月
WK-700ARシリーズ	WK-730A	1984年11月	1997年10月	2004年10月
	WK-740A			
WK-770シリーズ	WK-750A	1984年11月	1996年10月	2003年10月
	WK-770			
	WK-775			
WK-770Aシリーズ	WK-770B	1995年9月	1997年5月	2004年5月
	WK-775A			
	WK-780A			
WK-770Bシリーズ	WK-770B	1997年3月	2005年1月	2012年1月
	WK-775B			
	WK-780B			
WK-EK100シリーズ	WK-EK110	2004年12月	2014年9月	2021年9月
	WK-EK115			
	WK-EK120			
WK-EK100Aシリーズ	WK-EK110A	2014年10月	2020年11月	2027年11月
	WK-EK115A			
	WK-EK120A			



シリーズ名	品番	販売開始時期	生産完了時期	性能修理保証期限
WL-5090 / 5590シリーズ	WL-5090	1970年8月	1973年3月	1980年3月
	WL-5091			
	WL-5590			
	WL-5591			
WL-5095 / 5595シリーズ	WL-5095	1973年3月	1974年6月	1981年6月
	WL-5096	1973年3月	1973年9月	1980年9月
	WL-5595	1973年3月	1974年6月	1981年6月
WL-5095R / 5595Rシリーズ	WL-5095R	1973年10月	1977年6月	1984年6月
	WL-5096R			
	WL-5595R			
	WL-5596R			
WL-5080 / 5580シリーズ	WL-5085	1975年1月	1978年4月	1985年4月
	WL-5086			
	WL-5585			
	WL-5586			
WL-6000シリーズ	WL-6050	1977年1月	1983年12月	1990年12月
	WL-6055	1977年1月	1984年12月	1991年12月
	WL-6150	1977年1月	1984年10月	1991年10月
	WL-6155	1977年1月	1984年12月	1991年12月
WL-6500シリーズ	WL-6550	1977年1月	1983年12月	1990年12月
	WL-6555	1977年1月	1984年12月	1991年12月
	WL-6650	1977年1月	1984年10月	1991年10月
	WL-6655	1977年1月	1984年12月	1991年12月
WL-6000Aシリーズ	WL-6050A	1984年11月	1992年3月	1999年3月
	WL-6055A			
	WL-6150A			
WL-6500Aシリーズ	WL-6155A	1984年11月	1992年3月	1999年3月
	WL-6550A	1984年11月	1992年3月	1999年3月
	WL-6555A	1984年11月	1992年3月	1999年3月
WL-7000シリーズ	WL-7000	1990年1月	1997年1月	2004年1月
WL-7500シリーズ	WL-7500	1990年1月	1996年11月	2003年11月
WL-7050シリーズ	WL-7050	1994年3月	1997年9月	2004年9月
WL-7550シリーズ	WL-7550	1994年3月	1997年10月	2004年10月
WL-7050Aシリーズ	WL-7050A	1997年9月	2007年3月	2014年3月
WL-7550Aシリーズ	WL-7550A	1997年9月	2007年3月	2014年3月
WL-8000シリーズ	WL-8000	2007年3月	2014年7月	2021年7月
WL-8500シリーズ	WL-8500	2007年3月	2014年7月	2021年7月

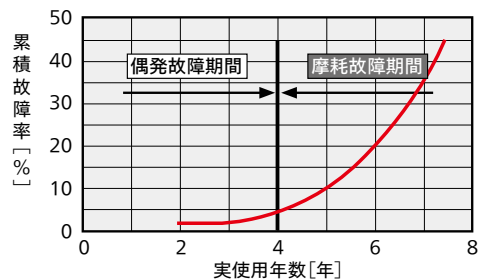
長期使用の場合は、設備の更新をご検討ください。

ご存知ですか？蓄電池には寿命があります。蓄電池は設備を「連続10分以上」作動させる

■「まだ使える」と思っても、寿命は外から見えません…

蓄電池は化学物質や多数の部品の集合体で、使用中に経年変化で徐々に劣化が進み、故障率が上がっていきます。非常用放送設備における蓄電池の累積故障率は4～5年目から急激に上昇することがわかっています。使用期間が長くなると突然故障が生じ、万一の火災発生時に非常用放送設備が機能しないことも懸念されます。

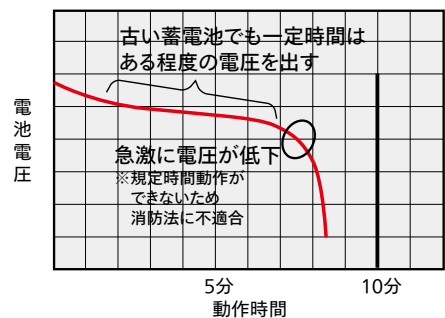
■寿命特性の例



■蓄電池の定期交換をお願いします。

定期点検で蓄電池の電圧が一定レベルを示しても、4年を越える蓄電池は“10分間作動”を維持できるとは限りません。規定時間動作できない場合は消防法に不適合となります。蓄電池(ニッケルカドミウム蓄電池、ニッケル水素蓄電池ともに)は消耗品です。

■放電電圧特性の例



蓄電池の推奨更新期間は4年です

お使いの蓄電池の使用年月はご存知ですか。4年以上を経過した蓄電池は“10分間作動”できない可能性があります。

4年を越えての長期使用は、蓄電池の液漏れ、発熱、破裂および機器故障の原因となります。

型番(品番)と製造年をご確認ください。

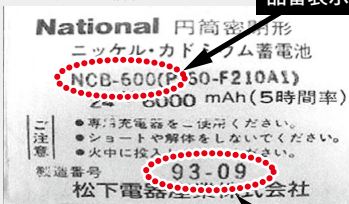
ニッケルカドミウム蓄電池
NCB-600



(NCB-600, NCB-350,
NCB-230, NCB-165,
NCB-165A, NCB-120)

主銘板には品番と製造年月が表示されています。

2000年までの場合



製造年月の確認:
93-09 ⇒ 1993年9月製造

2001年以降



JC ⇒ 2010年3月製造

月表示: A=1月、B=2月、C=3月…L=12月
西暦表示: A=2001年、B=2002年…M=2013年

※ニッケル水素蓄電池(WU-EBシリーズ)は発売直後なので、確認内容省略しています。

容量が必要です。(消防法施行規則第24条より)



今ご使用の機種・品番・製造年をご確認ください。

種類	基本品	代替品	販売状況	本体関連品番	
				非常電源ユニット	本体
ニッケル カドミウム 蓄電池	NCB-165 24 V / 1.65 Ah	NCB-165A 24 V / 2 Ah または、 WU-EB220* 24 V / 2.2 Ah	生産完了 代替品に 交換可能		WK-770 / WK-775 / WK-780 WK-770A / WK-775A / WK-780A WK-770B / WK-775B / WK-780B
	NCB-165A 24 V / 2 Ah 	WU-EB220* 24 V / 2.2 Ah 	販売継続 (2023年9月 生産完了)		WK-EK110 / WK-EK115 / WK-EK120 WK-EK110A / WK-EK115A / WK-EK120A
	NCB-230 24 V / 2.3 Ah 	NCB-165A 24 V / 2 Ah または、 WU-EB220* 24 V / 2.2 Ah	生産完了 代替品に 交換可能		WK-250
	NCB-350 24 V / 3.5 Ah 	WU-EB400* 24 V / 4 Ah 	販売継続 (2023年9月 生産完了)	WP-570 / WP-570A / WP-570B	WK-770 / WK-775 / WK-780 WK-770A / WK-775A / WK-780A WK-770B / WK-775B / WK-780B WK-EK110 / WK-EK115 / WK-EK120 WK-EK110A / WK-EK115A / WK-EK120A WL-7050 / WL-7550 / WL-7050A / WL-7550A WL-8000 / WL-8500 / WL-8000A / WL-8500A
	NCB-600 24 V / 6 Ah 	WU-EB700* 24 V / 7 Ah 	販売継続 (2024年3月 生産完了)		

※ WL-8000Aシリーズを除いて非常用放送設備本体はすでに生産が完了しているため、認定型式にニッケル水素蓄電池は含まれておりません。
参考資料を当社Webサイトに掲載しております。所轄消防署より問い合わせがあった場合など、必要に応じて資料をご提示ください。
URL: https://connect.panasonic.com/jp-ja/products-services_sound_hijyo

蓄電池代替品がなく交換ができない場合は、 本体の更新をご検討ください。

鉛タイプの蓄電池や、一部のニッケルカドミウム蓄電池をお使いの方は、蓄電池の供給ができないため、更新期間が過ぎても交換できなくなります。その場合は本体の更新が必要となります。至急ご検討ください。



●製造時期を指定してのご発注はできません。

蓄電池も法規認定品です。必ず指定の蓄電池をご使用ください。

音響設備の故障や不具合は大きな混乱を招きます。 安心・安全のため、必ずご確認ください。

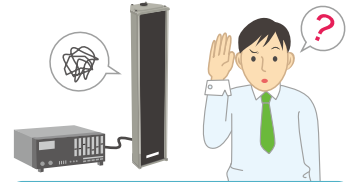
■ こんな不具合ありませんか？

多くの人々へ一度に情報を提供することのできる音響設備は、式典などの行事や会議に必須の設備です。だからこそ、突然の不具合や故障は、混乱が生じるだけでなく、安全上の問題が起こることも懸念されます。



01 聴きとりにくい。
実は一部のユニットが既に故障していた。

[酷使・故障継続使用が原因]
過剰入出力・他機器への負担で進行



05 音が時々途切れる。
本番が心配。

[熱の蓄積・線材の劣化が原因]
部品の劣化・絶縁劣化で不安定に



02 取付金具が破損、
変形・腐食。
落下の危険性も…。

[環境・施工不備が原因]
湿気・雨・風・雪・塩害で



03 接触不良で、
突然雑音が発生。

[磨耗・埃が原因]
埃でショート・接点の接触不完全



04 スピーカー本体や
前面ネットに
外れや浮きがでている。

[振動・衝撃が原因]
躯体(建物)の老朽化・ねじの緩み

■ ご存知ですか。電線・ケーブルには、耐用年数があります。

現在、パナソニック コネクト株式会社(2022年4月1日 パナソニック株式会社より社名変更)製の拡声機器をお使いのお客様で、15年~20年の間、既設の電線・ケーブルを継続使用いただいている場合は、電線・ケーブルの交換をお勧めします。

電線・ケーブルには、耐用年数があります。機器を新設・リニューアルする際は、既設ケーブルの劣化状態を確認し、継続使用の可否をご検討ください。

既設の使用年数と、今後の使用年数を合算し、下記の使用年数(目安)を超えることが明らかな場合は、電線・ケーブルの交換をしてください。

電線・ケーブルの設計上の耐用年数は、その絶縁体に対する熱的・電氣的ストレスの面から20年~30年を基準として考えておりますが、使用状態における耐用年数は、その敷設環境や使用状況により大きく変化します。

<ケーブル耐用年数の目安>

屋内/屋外、電線管、ダクト敷設 ⇒ 15~20年

【劣化要因】

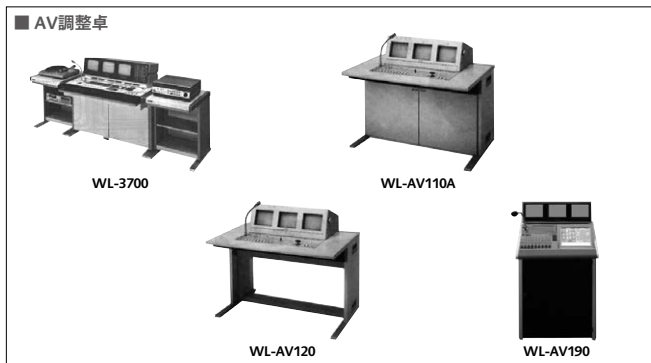
- 1) 電氣的要因(過電圧、過電流 等)
- 2) 電線ケーブルの内部への浸水
- 3) 機械的要因(衝撃、圧縮、屈曲、捻回、引張、振動 等)
- 4) 熱的要因(低温、高温による物性の低下) など

耐用年数を超えた
電線・ケーブルを使い続けると……
正常な動作ができず、
十分な性能を発揮できない恐れがあります。



今ご使用の機種・品番・製造年をご確認ください。

下記の機種は、性能修理保証期限が過ぎているため、修理ができない可能性があります
(補修性能部品は、製造打ち切り後、最長7年間保有しています)。



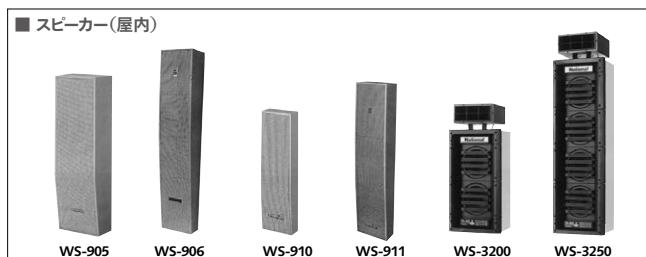
品名	品番	生産完了時期	性能修理保証期限
AV調整卓	WL-3700	1985年7月	1992年7月
	WL-3800		
	WL-3700A	1987年10月	1994年10月
	WL-3800A		
	WL-3700C	1993年3月	2000年3月
	WL-3800C		
	WL-AV110	1992年7月	1999年7月
	WL-AV110A	2000年3月	2007年3月
	WL-AV120		
	WL-AV200	2000年7月	2007年7月
WL-AV200A	2006年3月	2013年3月	
WL-AV190	2006年5月	2013年5月	
WL-AV190A	2012年3月	2019年3月	



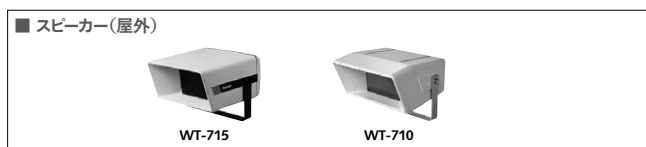
品名	品番	生産完了時期	性能修理保証期限
ワイドフレックスアンプ	WA-20	1986年12月	1993年12月
	WA-22	1990年9月	1997年9月
	WA-28	2002年3月	2009年3月
パナアンプ	WA-150B	1993年5月	2000年5月
	WA-155B	1993年7月	2000年7月
	WA-160B	1993年5月	2000年5月
	WA-165B	1993年7月	2000年7月
ニューハイパワーアンプ	WA-830A	1997年1月	2004年1月
	WA-835A	1994年8月	2001年8月
	WA-840A	1997年1月	2004年1月
	WA-845A	1994年11月	2001年11月
	WA-850A	1994年10月	2001年10月
	WA-855A	1994年10月	2001年10月



品名	品番	生産完了時期	性能修理保証期限
音声調整卓	WL-616	2003年1月	2010年1月
	WL-616/20	2002年12月	2009年12月
	WL-616/30		
	WL-SA111	2019年6月	2026年6月
	WL-SA112		
	WL-SA113		
	WL-SA122		
WL-SA133			



品名	品番	生産完了時期	性能修理保証期限
ソノラインスピーカー	WS-905	1988年9月	1995年9月
	WS-906	1980年9月	1987年9月
	WS-910	1988年9月	1995年9月
	WS-911	1980年9月	1987年9月
ソノワイドスピーカー	WS-3200	1999年3月	2006年3月
	WS-3250	1999年3月	2006年3月



品名	品番	生産完了時期	性能修理保証期限
クリアホーン	WT-707	1991年3月	1998年3月
	WT-715	1991年3月	1998年3月
	WT-710	2000年5月	2007年5月
	WT-720	2000年5月	2007年5月
	WT-730	2000年8月	2007年8月

上記生産完了品は一例です。最新情報については当社ホームページの
https://connect.panasonic.com/jp-ja/products-services_sound_s-support をご覧ください。



長期使用の場合は、設備の更新をご検討ください。

どこかで使用していませんか？

電波法関連法令 無線設備規則の改正により
旧規格の特定小電力無線機器が使えなくなります



2021年8月3日、使用期限を「**当分の間**」延長とする省令が公布されました(令和3年総務省令第75号)



特定小電力無線機器は電波を利用することから電波法で定められた技術基準を満たす必要があります。

特定小電力無線機器は電波法令の技術基準に適合していることを証明する「技術基準適合証明・工事設計認証」によって技術基準を満たし、免許をお持ちでない方でもお使い頂けるようになっています。

2005年に電波法関連法令である無線設備規制において、無線設備のスプリアス発射（必要周波数帯の外側に発射される不要な電波）の強度の許容値が改正されました。

特定小電力無線機器についても2005年の改正以降は、順次、改正後の技術基準で「技術基準適合証明・工事設計認証」を受けておりますが、改正前の旧技術基準で製造された機器は、「**猶予期限として2022年11月30日までしかご使用いただけません**」とされておりましたが**2021年8月の省令改正により、「当分の間」に延長されました。**

本改正は、社会経済情勢等に鑑み、新スプリアス規格への移行期限を延長するものであり、新スプリアス規格への移行は継続します。

引き続き、旧スプリアス規格の特定小電力無線機器の買い替えをご検討ください。

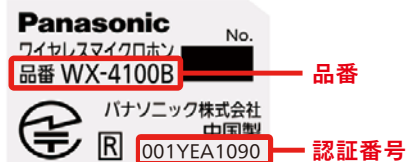
特定小電力無線機器の認証番号の確認方法

お使いの特定小電力無線機器が旧規格に該当するか
品番・認証番号および対象範囲をご確認ください。

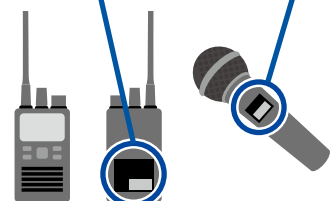
認証番号は各製品の規格ネームラベル中に記載があります。

旧スプリアス規格 特定小電力無線機器 該当品番一覧は、当社ホームページの
https://connect.panasonic.com/jp-ja/products-services_sound_info_spurious
から「旧スプリアス規格製品に関するお知らせ」をご覧ください。

【認証番号 銘板の記載例】



※認証番号の記載位置は製品によって異なります。



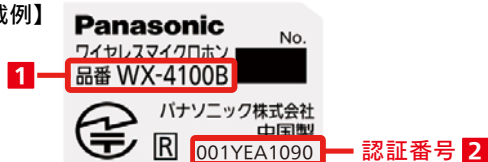
詳細は、総務省の電波利用ホームページをご覧ください

<https://www.tele.soumu.go.jp/j/sys/others/spurious/index.htm>



旧スプリアス規格 特定小電力無線機器 該当品番一覧

【認証番号 銘板の記載例】



シリーズ	1 品番	2 認証番号	
300MHz帯 ワイヤレスマイクシステム	WX-1500	全て	
	WX-1510	全て	
	WX-1600	全て	
	WX-1700	YDB0052070 ~ 0061355	
		01YDB1005	
		YDB0006	
		01YDA1004	
	WX-1800	YDB0052936 ~ 0061855	
		01YDB1006	
		YDB0005	
01YDA1005			
WX-330	全て		
WX-3100	全て		
WX-3200	全て		
WX-3300	全て		
WX-3400	全て		
WX-3500	全て		
WX-4100	全て		
WX-4100A	全て		
800MHz帯 ワイヤレスマイクシステム 3000シリーズ	WX-4100B	YEA0013	
		YEA0022	
		01YEA1026	
		01YEA1047	
		001YEA1075	
		001YEA1090	
		001YEA1096	
	WX-4101	全て	
	WX-4200	全て	
	WX-4212	全て	
	WX-4212A	全て	
	WX-4212B	全て	
	WX-4212C	001YEA1112	
	WX-4215	全て	
	WX-4258	全て	
	WX-4300	全て	
	WX-4360		
	WX-4370		
	送信機銘板の品番記載は WX-4300 または WX-4300 U	全て	
	WX-4300A WX-4360A WX-4370A	全て	
	送信機銘板の品番記載は WX-4300A		
	800MHz帯 ワイヤレスマイクシステム 4000シリーズ	WX-4300B WX-4360B WX-4370B	YEA0015
			YEA0024
			01YEA1028/(注)01YEA1031
		送信機銘板の品番記載は	01YEA1050
			001YEA1077
			001YEA1094
001YEA1099			
WX-4400		全て	
WX-4400A		全て	
WX-4400B		全て	
WX-4400C		001YEA1113	
WX-4600		YEA0512794 ~ 0512806	
		YEA0008	
	YEA0026		
	01YEA1030		
	01YEA1043		
	001YEA1073		
	001YEA1092		
001YEA1098			

シリーズ	1 品番	2 認証番号
	WX-4601	全て
	WX-4620	全て
800MHz帯 ワイヤレスマイクシステム 4000シリーズ	WX-4700	YEA0520224~0520233
		YEA0020
		01YEA1025
		01YEA1046
		001YEA1074
	WX-4800	001YEA1093
		001YEA1102
400MHz帯ワイヤレスインターカム システム C800シリーズ	WX-C821	01YEA3000260~3000272
		01YEA1009
		01YEA1035
		01YEA1051/(注)01YGA1051
		001YEA1056
400MHz帯 ワイヤレスインターカム システム CT10シリーズ	WX-CT10	001YGA1024
		001YGA1049
		001YGA1055
	WX-CT11	001YGA1025
		001YGA1050
	WX-CT11A	001YGA1056
		001YGA1026
	WX-CT12	001YGA1051
		001YGA1057
	800MHz帯 プレストーク形 ワイヤレスマイクロホン	WX-T8400
01YEA1040		
01YEB1004		
300MHz帯 ワイヤレス送信機	WX-T3400	001YEB1025
		YDB0054391~0066937
		01YDB3000241~3001797
		001YDB3001960~3003710
プロオーディオシステムRAMSA 800MHz帯 ワイヤレスマイクシステム RBシリーズ	WX-RB100-K WX-RB100-S WX-RB110-K WX-RB110-S WX-RB158-K WX-RB158-S WX-RB200-S WX-RB300 WX-RB400 WX-RB410	001YDB1023
		001YDB1024
		全て
		全て
		全て
		全て
		全て
		全て
		全て
		全て
プロオーディオシステムRAMSA 800MHz帯 ワイヤレスマイクシステム TBシリーズ	WX-TB815-K WX-TB815-S WX-TB820-S WX-TB830 WX-TB840 WX-TB858-K WX-TB858-S	001YDB1024
		全て
		全て
		全て
		全て
		全て

〈注〉
誤った認証番号が表示されています。
詳しくは当社ホームページの「商品に関する大切なお知らせ」をご覧ください。
https://connect.panasonic.com/jp-ja/products-services_sound_info_notice

WX-CX200シリーズについて詳しくは38~41ページをご参照ください。

1.9 GHz 帯デジタルワイヤレスマイクシステムについて
詳しくは8~25ページをご参照ください。

1.9 GHz 帯デジタルワイヤレスマイクシステム、1.9 GHz 帯デジタルワイヤレスインターカムシステム
WX-CX200シリーズへのシステムの更新をご検討ください。

▶ https://connect.panasonic.com/jp-ja/products-services_sound_micro-wireless



スピーカーの設置に関するご注意

- 設置工事は、専門の工事店に依頼してください。
- 工事説明書をよくお読みのうえ、正しく設置してご使用ください。
- 安全にお使いいただくために正しい場所に設置ください。
- 落下防止のため、重量に耐える場所に取り付けてください。
- 十分な落下防止対策を施し、定期的に保守点検を実施してください。

■音響システムの音声入出力ケーブルが、平行して通線されていませんか？

- 音声入出力ケーブルの入力線(マイクケーブル)と出力線(パワーアンプ出力ケーブル)がマルチケーブルなど同一ケーブル内で平行にならないように、音声入力と出力ケーブルを分離した通線の施工をお願い致します。

同一ケーブル内で平行して通線しているためにマイクボリュームを上げると高域発振を起し、機器が損傷する事例がありました。機器のみの交換時など配線工事を伴わない場合や、配線経路を変更する際などご注意ください。

- **スピーカー回線の配線について** <解説資料: <https://content.connect.panasonic.com/jp-ja/fai/file/14120>>
 - ・機器の配線、配管工事は、音響システムの性能を決める重要な要素です。これらが適正に行なわれていないと、システムの発振、ノイズの発生、クロストーク、音量不足、音質不良などが発生し、正しく音響システムが動作しないばかりでなく、機器が不安全になったり、故障の原因になります。
 - ・とくに、ハイインピーダンス接続のアンプの定格出力電圧は、100Vにもなり、小さい信号のマイク信号やライン信号へ影響を与えます。さらに安全面でも配慮が必要です。
 - ・スピーカー回線の配線に際しては、<解説資料>注意点をご確認ください。
- **【重要】設置工事・工事後は、必ずご確認ください**
 - ・お客様に安全にお使いいただき、お使いになる人や他の人への危害、財産への損害を未然に防止するため、設置工事時または工事後<ご確認内容: <https://content.connect.panasonic.com/jp-ja/fai/file/14121>>を確認し、症状が改善されない場合は当社販売会社へご相談ください。

■工事上の安全注意事項

- 取り付けるときは、以下の事項をよくお読みのうえ事故が発生しないように注意してください。
 - ・ヘルメット、安全靴、安全帯などの安全具を必ず着用してください。
 - ・設置作業は2人以上で行ってください。
 - ・高所作業車操作、足場組み立てについては、必ず有資格者が作業してください。
 - ・作業は、周囲に人がいないことを確認してから行ってください。
 - ・落下、転落など安全対策を実施してください。
 - ・スピーカーを接続する際には、接続されるアンプなどの機器の電源を切ってから作業してください。感電の原因になります。
 - ・作業が安全・確実に行えるよう、その他安全管理の徹底を行ってください。

■落下防止に関して

- 落下防止のため必ず安全ワイヤーを取り付けてください。(指示のない場合を除く。)
- スピーカーの取付金具を取り付ける壁や天井などの部分は、しっかりした場所に取り付けてください。(アンカー1本あたり、指定された最低引抜強度の5倍以上の引抜強度が必要です。)
- 石こうボードや木部は比較的強度が弱いので、取り付けしないでください。
やむを得ず取り付けの場合は十分な補強(アンカーの引抜強度が確保できる強度)を施してください。

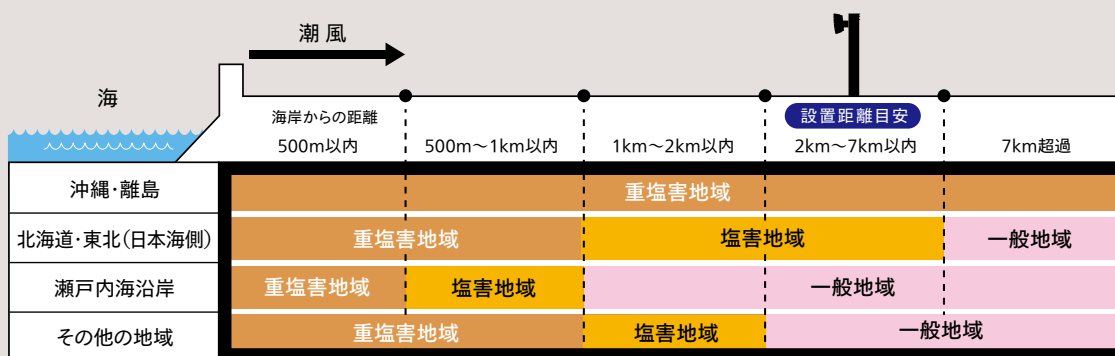
■設置してはいけない場所について

● 下記のような場所には設置しないでください。

場所	想定される事故	例
雨や水がかかる場所(仕様品、対応品は除く)	火災・感電、取付部劣化による落下	軒下
雪の落下が予想されるような場所	雪の重みで落下	雪が多い地域の軒下
薬品、油、可燃性ガス、水蒸気がかかる場所	取付部劣化による落下、爆発	プール、工場、厨房
塩害、腐食性ガスが発生する場所	取付部劣化による落下	海浜部、温泉地域、融雪剤使用地域 ^{※1}
振動や衝撃がかかる場所	取付部劣化・破損による落下	車両、船舶、ボールが当たる体育館
保証温度・湿度範囲を超える場所	取付部劣化による落下	サウナ、冷凍庫

※1: 重塩害・塩害地域へのスピーカー設置は、耐重塩害スピーカーをご使用ください。

● 重塩害地域・塩害地域の目安について 『海岸線からの距離』を重塩害地域・塩害地域の目安としています。詳細は下記の表の通りです。



※塩化カルシウムなど塩分を含んだ融雪剤を使用される地域は、「塩害地域」に相当いたします。また、融雪剤が使用される地域にあるトンネル内は、「重塩害地域」に相当いたします。

※上表の距離はあくまで目安であり、「一般地域」とされる場所でも台風などの強風の影響により、一時的に海塩粒子の飛散距離が延び、塩害の影響を受ける可能性があります。

メンテナンス・お願い事項

- 設置する建築基材と取り付けねじの腐食による固着を防止するため、耐食処理ねじを使用する、もしくはコーキングを行うなど、十分に配慮してください。
- 耐重塩害仕様商品もありますが、長期運用を保証するものではありません。定期点検回数を増やすなど、ご検討をお願い致します。

メンテナンスについての注意事項は、
商品に付属の取扱説明書 基本編をお読みください。
また、設置工事については、必ず販売店へご相談ください。

設置できない場所・条件

重塩害地域・塩害地域・一般地域のいずれにおいても、下記の場所での設置は避けてください。耐塩害処理を施していますが、腐食に対し万全ではありません。

- 海水飛沫(塩分を含んだ水)が直接あたる場所
- 火山地帯・温泉地などの腐食性ガスが発生する場所
- 車両、船舶や工場ライン上などの振動の多い場所
- プールなど、薬剤を使用する場所
- ちゅう房などの蒸気や油分の多い場所
- 溶剤および可燃性雰囲気などの特殊環境の発生する場所
- 放射線やX線、および強力な電波や磁気の発生する場所
- 定格の使用温度範囲を超える場所
- エアコンの室外機付近など、急激に温度が変化する場所
(カバー内部が曇ったり、結露したりする場合があります)
- 硫黄を含むゴム製品(パッキンやゴム足など)の近く(ゴム製品からの硫黄成分により電気部品や端子などが硫化腐食し、不具合を発生するおそれがあります)

高所設置製品に関するお願い

スピーカーなど高所に設置する製品には、地震や音響的振動などの負荷が加わっています。必ず定期的な保守点検の実施など、日常的に確認してください。

- 安全にお使いいただくために、**1年に1回をめやす**に、販売店または施工業者による点検をおすすめします。
- 特に10年を超えてお使いの場合は、定期的な点検回数を増やすとともに買い換えの検討をお願いします。詳しくは販売店または施工業者に相談してください。
- おもな点検ポイント
 - ねじの緩みなどは無いか? → 増し締め点検の実施
 - 取付部に錆などによる損傷は無いか? → 損傷が激しい場合は交換
 - その他、亀裂、調整角度の変化など

このような状態ではありませんか?

- 製品を使用せずに放置している。
- 取付ねじがゆるんだり、抜けたりしている。
- 取付部がぐらぐらしたり、傾いたりしている。
- 製品および取付部に破損や著しいさびがある。

直ちに使用を中止してください

- ▶ 事故防止のため、必ず販売店または施工業者に撤去を依頼してください。
- ▶ 事故防止のため、必ず販売店または施工業者に点検を依頼してください。

長期間使用に関するお願い

取付部が劣化すると、落下などでけがの原因となります。定期的な点検を実施してください。

- 安全にお使いいただくために、販売店または施工業者による定期的な点検をお願いします。
- 特に10年を超えてお使いの場合は、定期的な点検回数を増やすとともに買い換えの検討をお願いします。詳しくは販売店または施工業者に相談してください。
- 使用しない場合は放置せず、必ず撤去してください。

このような状態ではありませんか?

- 煙が出たり、こげくさいにおいや異常な音がする。
- 電源コード・電源プラグ・ACアダプターが異常に熱い。または割れやキズがある。
- 製品に触るとビリビリと電気を感じる。
- 電源を入れても、音が出てこない。
- その他の異常・故障がある。

直ちに使用を中止してください

- ▶ 故障や事故防止のため、電源を切り、必ず販売店または施工業者に点検や撤去を依頼してください。

■免責について

当社は、いかなる場合も以下に関して一切の責任を負わないものとします。

- ① 本商品に関連して直接または間接に発生した、偶発的、特殊、または結果的損害・被害
- ② お客様の故意や誤使用、不注意による損害、または本商品の破損など
- ③ お客様による本商品の分解、修理または改造が行われた場合、それに起因するかどうかにかかわらず発生した一切の故障または不具合
- ④ 本取扱説明書記載の内容に反した工事、使用により発生した損害・被害
- ⑤ 本商品の不良・不具合以外の事由(設置工事の不備、建屋側取付面の不良などを含む)による落下、転倒などによる損害・被害
- ⑥ 本商品の故障・不具合を含む何らかの理由または原因により、拡声ができないなどで被る不便・損害・被害

非常用放送設備に関するお願い

機器の正常な動作のために、定期点検と日常的な確認を行ってください。

非常用放送設備が設置された防火対象物又は消防対象物の所有者、管理者又は占有者は、消防法、その他関係法令によって、非常用放送設備の定期的な点検と報告が義務付けられています。

機器点検
総合点検
6ヶ月に1回以上
1年に1回以上

(消防庁告示より。平成31年4月18日の情報です。常に最新の関連法令に従ってください。)

日常の確認において以下のような状態であった場合には、機器が正常に動作しない原因となりますので、ただちに販売店または保守契約店に連絡してください。

特に10年を超えてお使いの場合、故障の発生確率が高まり、正しく動作しないおそれがあります。

点検回数を増やすとともに買い換えの検討をお願いします。詳しくは、販売店または保守契約店に相談してください。

このような状態ではありませんか？

- 非常電源ユニット内の蓄電池の交換を行っていない。
- 蓄電池点検スイッチを押しても、表示灯が緑に点灯しない。



販売店または保守契約店に連絡してください

蓄電池は使用しなくても寿命があります。4年を経過したら、販売店または保守契約店に交換を依頼してください。

- 非常電源ユニット内の蓄電池の交換を行っていない。



蓄電池の交換に合わせて、販売店または保守契約店にファンの交換を依頼してください。通気孔のほこりは取り除いてください。

- 音がひずんでいたり、聞こえにくかったりして、十分な音量や明瞭な音質が得られない。
- とときどき、音が途切れたり、音にノイズが混入したりする。



法令で規定された音圧が取れていない可能性があります。販売店または保守契約店に点検を依頼してください。

- 壁などに取り付けてある製品をさわるとぐらぐらする。



取付ねじがゆるんでいる可能性があります。販売店または保守契約店に点検を依頼してください。

- 操作スイッチにはこりがたまっていたり、変形や破損している。



操作スイッチが動作しない可能性があります。販売店または保守契約店に点検を依頼してください。

- 液晶画面がはっきり表示されなくなったり、操作面の印刷表示が消えて読みにくい。



正しい操作が行えない原因となります。

- 外観に変形や破損がある。



販売店または保守契約店に点検を依頼してください。

当社は製品の補修用性能部品を、製造打ち切り後7年間保有しています。

7年経過後は、在庫がなくなり次第、部品の供給ができなくなります。そのため、修理対応ができない場合があります。

注) 補修用性能部品とは、その製品の機能を維持するために必要な部品です。



安全に関するご注意

- ご使用の際は、取扱説明書、工事説明書をよくお読みの上、正しく設置してご使用ください。

保証書に関するお願い

- 保証書が添付されている商品については、店名、ご購入期日の記載を確認のうえ、大切に保存してください。システム一括購入の場合は、契約時に構成商品の保証書の扱いについて、販売店と必ずご相談ください。

その他使用上の注意

- 設置工事については、必ず販売店にご相談ください。
- 指定、推奨のネジ以外では正しく設置できない場合がありますのでご注意ください。
- 海浜部、温泉地域など金属のさびやすい場所では本体や取付金具の耐久性が低下する場合がありますのでご注意ください。
- 高所取付商品、ラック形状の商品は、正しく設置されないと落下・転倒等が起きる場合がありますのでご注意ください。
- 発熱の多い商品は、正しく設置されないと正常に動作しなかったり火災の原因になる場合がありますのでご注意ください。
- ポータブルタイプの商品は、移動時に衝撃を与えないでください。また、水のかかる場所での使用、直射日光の当たる場所での長時間使用は避けてください。
- スピーカーに近接して拡声音を聞かないでください。耳に障害を起こす危険があります。
- 非常用放送設備など定期点検が必要な機器は、必ず定期点検を行ってください。非常時に正常に動作しない場合があります。
- 記載されている使用温度範囲は、動作保証温度です。ただし、製品性能を最大限引き出し製品寿命を伸ばす為にも適正な温度(5℃～35℃)で使用されることをおすすめします。
- スキーリフトの支柱や遊園地遊具など、振動の強い場所へのスピーカー設置はできません。落下の恐れがあり禁止事項となっております。

その他付記事項

- 一般に、社名・商品名等は、各社の商標または登録商標です。
- 実際の商品には、ご使用上の注意ラベルが貼付されている場合があります。
- 仕様および外観などは改良のため予告なく変更することがありますのでご了承ください。
- このカタログに掲載されている商品は日本国内専用です。海外では使用できませんのでご注意ください。

このカタログに使われているマーク・用語説明

限 在庫限定品

生産中止品のため、在庫に限りがあります。在庫切れの場合は、恐れ入りますがご了承ください。

受注生産

ご注文をいただいてから生産する商品です。納品日数はお取引販売会社にお確かめください。

特別受注生産

それぞれのお客様の要望に合わせて、仕様を決定する商品です。仕様確定後、注文を頂いて生産するため、納品までに日数がかかります。

オープン価格

本体希望小売価格が設定されていない商品です。恐れ入りますが、お取引販売店にお確かめください。

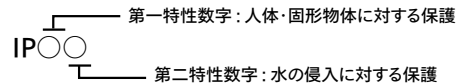
1U

EIA規格のラックや卓部に収納できる機器であることを示し、EIA規格の高さ(1U = 44.45 mm)を表わしています。

❖ 耐重塩害仕様

ISO14993※準拠の耐重塩害仕様。外装を耐重塩害仕様とすることで腐食しにくくしています。さらに外装に露出する、金属部を締め合わせるねじに耐食処理ねじを採用し、腐食によるねじの回着をしにくくしています。(腐食に対し、万全ではありません。)
※塩水噴霧、乾燥、湿潤を繰り返すことで耐食性を評価する試験規格
※詳しくは175ページをご覧ください。

IPX2 standard **IPX3 standard** **IPX4 standard** **IPX5 standard** **IP55 standard** **IP65 standard** **IP66 standard**



防塵の種類：第一特性数字で示される外来固形物に対する保護等級

保護等級	要約	定義
5	防じん形	じんあいの侵入を完全に防止することはできないが、電気機器の所定の動作および安全性を阻害する量のじんあいの侵入があってはならない
6	耐じん形	じんあいの侵入があってはならない

(JIS C 0920より)

防水の種類：第二特性数字で示される水に対する保護等級

保護等級	要約	定義
2	15度以内で傾斜しても鉛直に落下する水滴に対して保護する	外郭が鉛直に対して両側に15度以内で傾斜したとき、鉛直に落下する水滴によっても有害な影響を及ぼしてはならない
3	散水 (spraying water) に対して保護する	鉛直から両側に60度までの角度で噴霧した水によっても有害な影響を及ぼしてはならない
4	水の飛まつ (splashing water) に対して保護する	あらゆる方向からの水の飛まつによっても有害な影響を及ぼしてはならない
5	噴流 (water jet) に対して保護する	あらゆる方向からのノズルによる噴流水によっても有害な影響を及ぼしてはならない
6	暴噴流 (powerfull jet) に対して保護する	あらゆる方向からのノズルによる強力なジェット噴流水によっても有害な影響を及ぼしてはならない

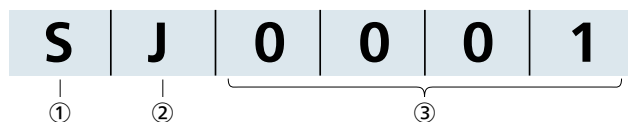
(JIS C 0920より)

製造番号の読み方

サウンドシステム製品の製造番号は以下のように表記されます。

- ・6桁で構成されます。
- ・左から2桁はアルファベットで製造年月を表します。
- ・左から3桁目以降の4桁は数字で、固有番号となります。

例 2019年10月生産 の0001番



- ① 西暦の下2桁をアルファベット
(2018年=R、2019年=S、2020年=T...)
- ② 月を表すアルファベット
1月=A、2月=B、3月=C、4月=D、5月=E、6月=F
7月=G、8月=H、9月=I、10月=J、11月=K、12月=L
- ③ 製品個体ごとの固有番号

マイクホン
ワイヤレス
マイクシステム

非常放送システム

業務放送システム

校内放送システム

スピーカー

RAMSA
ワイヤレス
マイクシステム

RAMSA
ミキサー
マルチ
プロセッサ

RAMSA
パワリアンプ

RAMSA
スピーカー

ご参考