

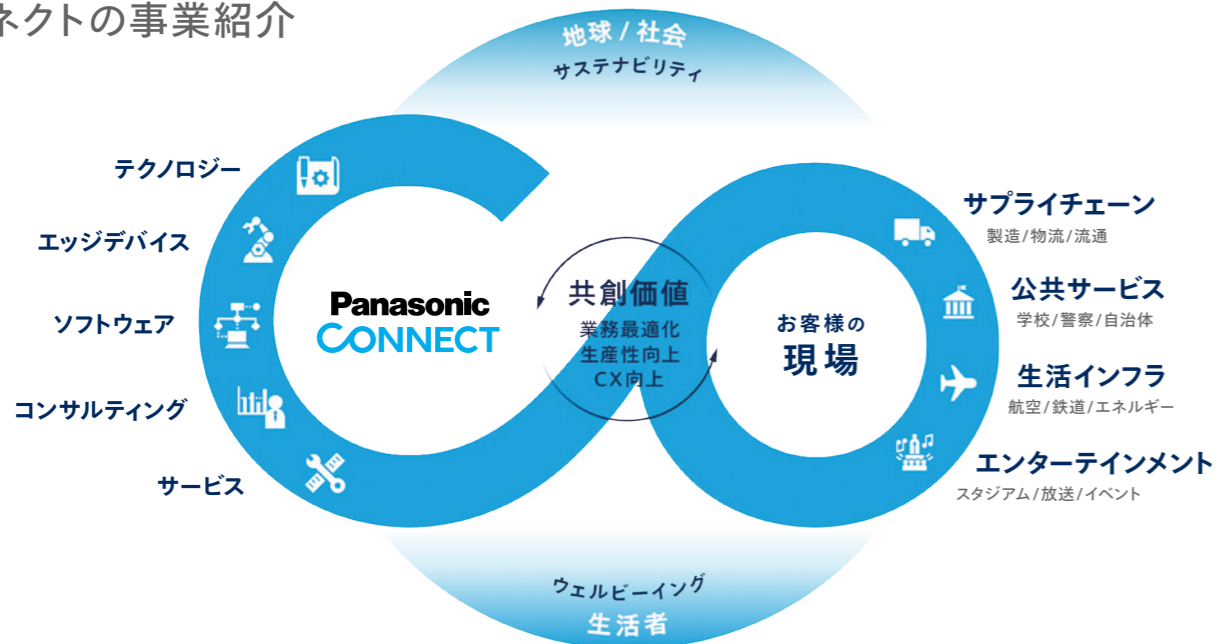




現場から
社会を動かし
未来へつなぐ

パナソニック コネクト株式会社とは
パナソニックグループにおいて、B2Bソリューション事業成長の中核を担い、顧客起点でお客様の「現場」に貢献する新しいソリューションを提供する会社です。

コネクトの事業紹介

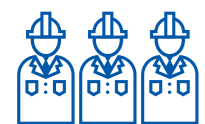


現場プロセスイノベーションでより良い未来を

刻々と変化する複雑な「現場」を有機的につなぎ合わせ、課題を可視化し、人とモノとが最適に動きつづけるようにすること。
パナソニック コネクトは、ビジネスにおける多様な「現場」のプロセスを改革する「現場プロセスイノベーション」を通じてお客様の経営課題を解決し、社会に貢献します。
それぞれの「現場」へのお役立ちを通じ、お客様とともに、よりよい社会、持続可能な未来の実現にむけて歩みつづけます。

お客様を支えるサービス体制・実績 ※2022年度実績数字

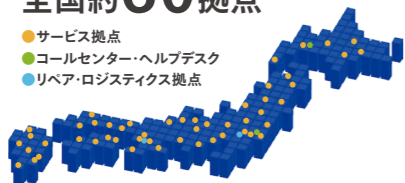
お客様の現場を支える サービス規模・体制



サービススタッフ
約1,600名

全国約60拠点

- サービス拠点
- コールセンター・ヘルプデスク
- リペア・ロジスティクス拠点



※パナソニックSSサービス株式会社含む

お客様の現場を支える 対応実績



対応時間
24時間
365日



年間受付件数
約42万件



年間稼働件数
約14万件



対応品番数
約2.3万品番

※パナソニック製品以外も対応可能(2020年度実績)

お客様ビジネスを止めないために 最適・迅速・顧客視点 のフィールドエンジニアリングで支える

ピックアップ商品・納入事例

4 ページ

- ピックアップ商品 4ページ
 - ・LTE無線通信ユニット
 - ・IR LED搭載 PTZ AIカメラ
 - ・新・NXレコーダー
 - ・ハイエンドAIカメラ(新Xシリーズ)
 - ・高解像度カメラ
- 納入事例 11ページ

ネットワークカメラ

12 ページ

- シリーズラインアップ構成/カメラ品番体系 12ページ
- アクセサリー品番体系/カメラ再塗装について 13ページ
- 機能説明 14ページ
- 使用している規格・マークについて/ 15ページ
ご使用の際の注意事項
- セキュリティシステム組み合わせ表 16~17ページ
- ネットワークカメラ タイプ別ラインアップ 20ページ
- ネットワークカメラ モデル遷移表 26ページ
- アクセサリー組み合わせ早見表 36ページ
- WV-QCL100-WUX用 推奨品金具/セレクターツール 51ページ
- ネットワークカメラ 仕様比較表 52ページ
- ネットワークカメラ【H.265対応】 68ページ
- ネットワークカメラ【H.264対応】エアロPTZ 90ページ
- カメラ・ユニットの電源および適合アダプター早見表 190ページ

ネットワークディスクレコーダー

193 ページ

- ネットワークディスクレコーダー モデル遷移表 194ページ
- ネットワークディスクレコーダー組み合わせ早見表 196ページ
- NXシリーズ及びオプション品の互換性/
ネットワークディスクレコーダー 共通システム 197ページ
- ネットワークディスクレコーダー 仕様比較表 198ページ
- ネットワークディスクレコーダー
WJ-NX510K/NX410K/NX310シリーズ 206ページ
ネットワークディスクレコーダー関連商品(別売)/録画時間の目安 208ページ
- TURBO-RAID™ ネットワークディスクレコーダー
WJ-NX400K[限]/WJ-NX300シリーズ[限] 210ページ
ネットワークディスクレコーダー関連商品(別売)/録画時間の目安 212ページ
- セキュア拡張キット 214ページ
- ネットワークディスクレコーダー
WJ-NU301/WJ-NU300/WJ-NU201/WJ-NU101シリーズ 216ページ
ネットワークディスクレコーダー関連商品(別売)/
NUシリーズPoE給電電力計算ツール/録画時間の目安 218・219ページ
- ネットワークディスクレコーダー関連(資料/サービス) 220ページ

ソフトウェア

221 ページ

- ソフトウェア モデル遷移表 222ページ
- AIネットワークカメラ用 機能拡張ソフトウェア 224ページ
- オープンプラットフォーム 229ページ
- AI全方位ネットワークカメラ用 機能拡張ソフトウェア 230ページ
- ユーザーライセンス 231ページ
- 映像監視ソフトウェア WV-ASM300UX(WUX)/
WV-ASM300UX(WUX) 用機能拡張ソフトウェア 232ページ
- 映像監視ソフトウェア[ライブ画表示専用ソフト]
WV-ASM30UX(WUX) 235ページ
- マルチAIソフトウェア 236ページ

周辺機器

239 ページ

- 周辺機器 モデル遷移表 240ページ
- LTE無線通信ユニット 242ページ
- ネットワークビデオレコーダー/カメラ拡張キット 244ページ
- 同軸-LANコンバーター 246ページ
- マイクユニット 248ページ
- システムコントローラー 250ページ
- PoEカメラ電源ユニット 252~254ページ
- ACアダプター 255ページ
i-PRO機器専用 SD/microSDメモリーカード

ツール/その他/他社商品

257 ページ

- ツール 258ページ
 - ・システムデザインツール
 - ・セレクターツール
 - ・構成情報算出ツール
 - ・i-PRO設定ツール(iCT)
 - ・IP簡単設定ソフトウェア
 - ・NUシリーズPoE給電電力計算ツール
 - ・LTE無線通信ユニットWV-PW510用初期化ツール
 - ・i-PRO Mobile APP/モバイル通知ツール
- その他 みえますねっと 262ページ
- 他社商品のご紹介 267ページ
- INDEX 280ページ
- ご使用の際の注意事項 285ページ

【ご注意】このカタログに掲載されている商品は日本国内専用です。海外では使用できませんのでご注意ください。

●商品は全てオープン価格です。オープン価格の商品は本体希望小売価格を定めていません。恐れ入りますが、お取引販売店にご確認ください。
(※みえますねっと、他社商品などの一部商品を除く)

掲載のQRコードをクリックするとサイトが開きます

ピックアップ商品納入事例

ネットワークカメラ

ネットワークディスクレコーダー

ソフトウェア

周辺機器

ツール/その他/他社商品

LTE無線通信ユニット(WV-PW510)

関連事例は11ページ 詳細は242ページ



監視カメラの設置をかんたんに

遠隔地や無人拠点の確認・監視にお困りではありませんか？



本商品はi-PROのネットワークカメラに取り付けることで、LTE回線^{※1}を利用して無線でデータ通信を可能とするネットワークカメラ周辺機器です。



※1: docomo (micro SIM) に対応。別途回線の契約が必要です。

■LTE無線通信ユニット 最新の対応カメラはこちら (<https://i-pro.com/selector/product/>)
 プロダクトセレクター ▶ 左タブ「アクセサリ」▶ 「WV-PW510」を入力すると対応カメラが表示されます。



強み・商品特長

建設現場	駐車場	河川やダム
仮設置で現場状況を遠隔から監視 ● 遠隔地からスマートフォンでモニタリングし、録画データをリモート検索・再生 ● 高い防水性、衝撃性により場所を選ばず24時間365日安定した映像記録が可能	配線敷設工事が難しい 大型駐車場でも監視を強化 ● LANケーブル無しで監視カメラを使用可能 ● 施工の簡素化(カメラ/金具の一体取付、LAN工事不要)を実現	災害状況をリアルタイムで確認 ● 高い防水性、衝撃性により場所を選ばず24時間365日安定した映像記録が可能

運用イメージ (Cameleo版)



事例・ご提案チラシ

納入事例について詳しくは11ページをご参照ください。本商品についてのご提案チラシ(i-PRO Remo.版)はこちら (https://b2b-api.panasonic.eu/ja/media_stream/d8_emd_pim/media/12096) をご参照ください。



IR LED搭載 PTZ AIカメラ

詳細は78ページ



夜間監視やカメラ本体が大きく設置しづらいなどといったお困りごとはございませんか？



本商品は小型でありながら、2MP・8MP解像度に加え、最大40倍光学ズームに対応し、更に最大250m照射が可能なIR LEDを搭載していることから、様々な環境へ設置でき、河川・インフラ施設・道路・市中監視用途など夜間でも離れた場所を鮮明に監視・モニタリングする用途でご活用いただけます。

強み・商品特長

i-PROカメラでは初のAI×PTZ×IR LED搭載
 昼夜問わず人物等の検知が可能

最大光学40倍ズームと最大8MP解像度、赤外線照明を標準搭載。
 昼間のみならず、光源の無い夜間でも広範囲監視や離れた距離の詳細監視が可能です。



耐重塩害やアドバンスド親水コート対応
 耐環境性の強化

塩害の厳しい地域でも腐食に強いカメラや、降雨時などにも高い視認性と防汚性を実現するカメラを標準のラインアップとしてご用意しています。

耐重塩害仕様
 素材に耐食処理を施し、さらに耐食性の高い塗料を膜厚100µm以上で上塗り。従来の塗装方法では角部から腐食する傾向がありましたが、粉体塗装により角部も十分な膜厚を保持するため、より腐食に強い商品を実現しました。

アドバンスド親水コーティング
 カメラのドームカバーに特殊なコーティング(アドバンスド親水コート)を行い、撮影の阻害要因となる水滴の付着を防止。コーティングによって、雨水などで汚れが取り除かれることでクリアな映像が撮影できます。また、メンテナンス頻度の抑制にもつながります。



※親水コート処理(なし/あり)の撮影画像イメージです。

IR LED搭載 PTZ AIカメラ ラインアップ

詳細は78ページ



NEW 8MP IR LED搭載 30倍屋外 PTZ AIカメラ 親水コートモデル WV-X66700-Z3LK (耐重塩害モデル) WV-S66700-Z3LN	NEW 2MP (1080p) IR LED搭載 40倍 屋外 PTZ AIカメラ 親水コートモデル WV-X66300-Z4LK (耐重塩害モデル) WV-S66300-Z4LN	NEW 2MP (1080p) IR LED搭載 32倍 屋外 PTZ AIカメラ 親水コートモデル WV-X66300-Z3LK (耐重塩害モデル) WV-S66300-Z3LN	NEW 8MP IR LED搭載 30倍 屋外 PTZ AIカメラ WV-X66700-Z3LS (耐重塩害モデル) WV-S66700-Z3L	2MP (1080p) IR LED搭載 40倍 屋外 PTZ AIカメラ WV-X66300-Z4LS (耐重塩害モデル) WV-S66300-Z4L
--	---	---	---	---

セキュリティシステムを、さらに使いやすく

下記3モデルについて詳細は206ページ

映像監視レコーダー 新・NXシリーズが登場。



大容量

大規模運用に最適なモデル(最大432 TB)が登場。 WJ-NX510K WJ-NX410K WJ-HXE410

レコーダー単体：最大72 TB

増設ユニット組み合わせ時：最大432 TB

8 TBのハードディスクユニットを9台搭載することで最大72 TBの運用が可能です。さらに、増設ユニットと組み合わせることで最大432 TBに拡張可能です。



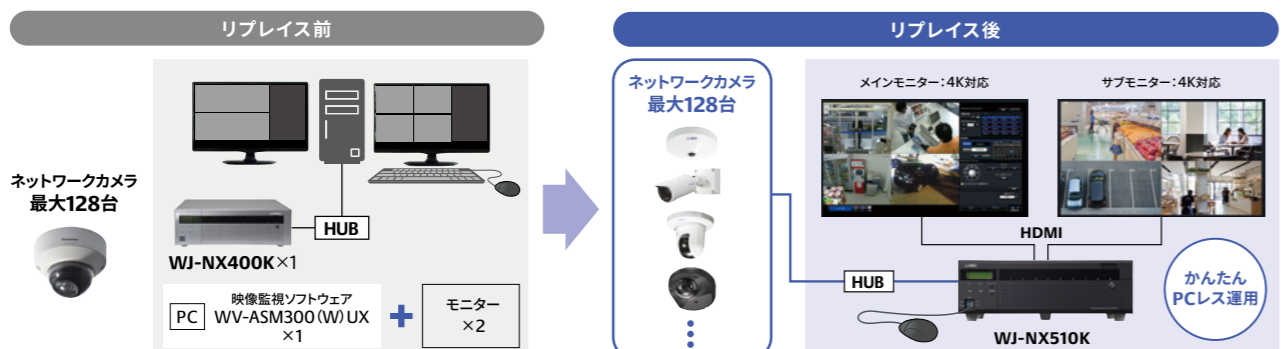
省スペース・省電力化を実現。 WJ-NX510K

新発売の6 TB/8 TBのHDDユニットにより大容量録画に対応。



カメラ128台の映像もPCレスで監視可能。 WJ-NX510K

メインモニター(4K対応)とサブモニター(4K対応)へ同時に映像を表示でき、PCレスのシステム構築が可能です。また、モニターでの64分割表示にも対応し、一度に多くの映像を確認することができます。



カメラ65台以上接続時は、WV-ASM300(W)UX(PC)にて多画面表示

カメラ最大128台接続時もレコーダー本体のみで(PCレス)最大64画分割表示が可能

互換性と操作性

従来のNXシリーズと同様の操作性を追求。 全モデル共通

従来のNXシリーズと操作性が変わらないため、新たに操作方法を覚える必要がなく安心して使用できます。

操作モニターの左下には新しく「情報」ボタンが追加され、IPアドレスなどのシステム情報やHDDの稼働時間などを確認できるようになりました。

さらに、新機能として「かな漢字変換機能」を追加。

パソコンなしでかな漢字入力が可能です。

NEW かな漢字変換機能を搭載



互換性と操作性

従来モデルからのスムーズなリプレースが可能。 全モデル共通

NV・NDシリーズレコーダーをお使いのお客様へ。既設のSmartHDカメラをそのまま活用しながら、レコーダーをリプレースしませんか？

新しいNXシリーズは、従来モデルのカメラとの互換性を保持しているため従来レコーダーからのスムーズなリプレースが可能です。



品番	生産完了年月	補修部品保有期間 終了年月	備考
DG-ND400K	2014年10月	2021年10月	保有期間終了
WJ-ND400K	2018年9月	2025年9月	
WJ-NV250シリーズ	2018年6月	2025年6月	
WJ-NV300シリーズ	2019年7月	2026年7月	

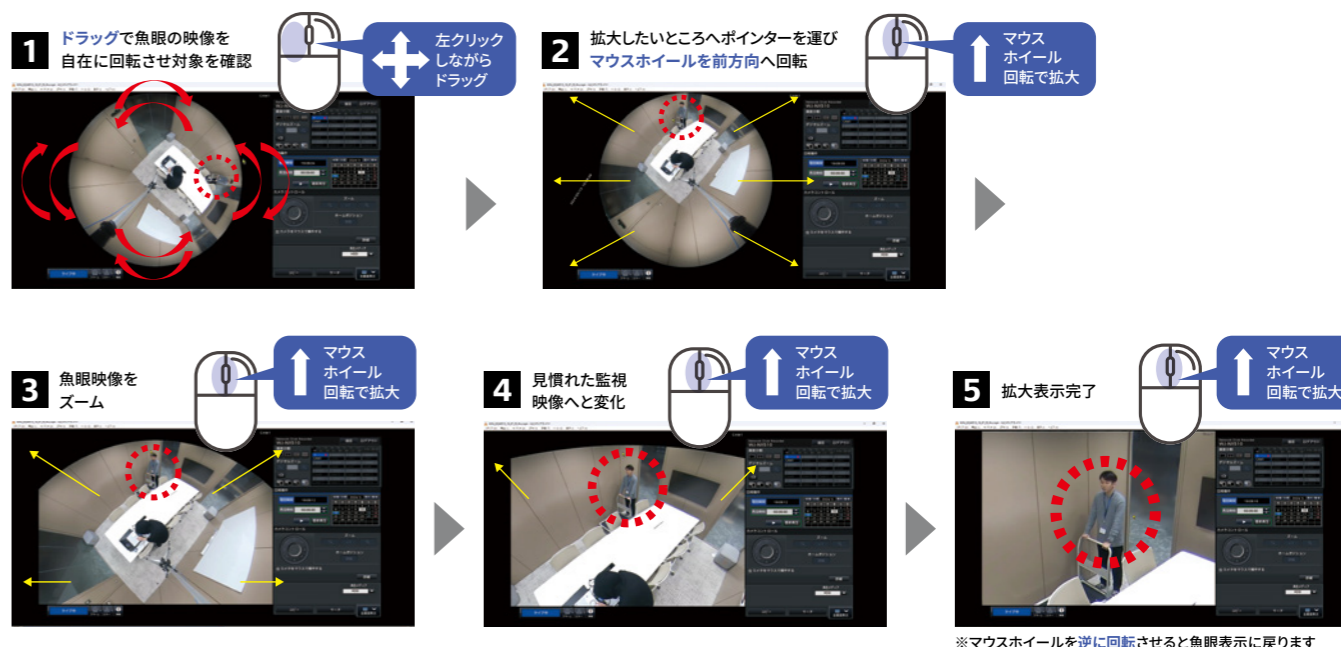
注意 従来モデルのNV・NDレコーダーは2025年頃から順次修理対応の部品保有が終了となります。ぜひレコーダーからの段階的なリプレースをご検討ください。補修部品保有期間については下記よりご確認ください。
<https://connect.panasonic.com/jp-ja/products-services/security/support/specifications-manuals-firms-eol#REC>

対応カメラ情報はこちらから
https://i-pro.com/products_and_solutions/ja/surveillance/media/documentation_file/doc/support_and_documentation/compatible_camera_information-wj-nx310-410-510series

新機能

「3Dデワープ」対応により、PCレスで疑似PTZ操作が可能。 全モデル共通

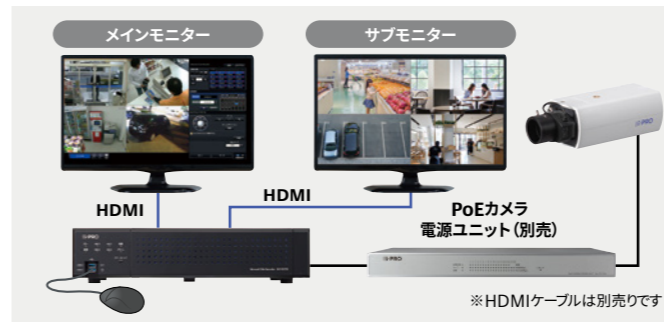
全方位カメラの360°映像を3D技術で補正し、疑似PTZ操作を実現する「3Dデワープ」機能を搭載。レコーダーとマウスのみでスマートオペレーションを実現します。※次の品番に本機能は対応します。(WV-S4156UX、WV-S4176UX、WV-S4556LUX、WV-S4576LUX、WV-S4156J、WV-S4176J、WV-S4150、WV-S4550L、WV-S4556LJ、WV-S4576LJ、WV-X4171、WV-X4571L、WV-SF438、DG-SF438、WV-SW458、DG-SW458、WV-SFN480、WV-SFV481)



AI機能を追加し、さらなる監視強化に貢献。 全モデル共通 ※2024年度下期のバージョンアップにて対応予定

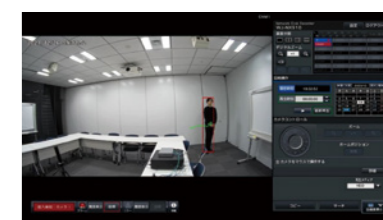
AIカメラ連携やレコーダー内蔵のAI機能で利便性を向上。

AIカメラ/アプリケーションと連携し、レコーダー単体で人物属性や車両属性検索に対応します。シンプルなシステムで映像の検索性がさらに向上します。



AIカメラで、認識した人・車・二輪の検知枠表示が可能。

レコーダー画面上で検知枠と軌跡の表示が可能です。また検知枠はライブ映像・録画映像のどちらでもご確認いただけます。



レコーダー内の録音データをAIによって鮮明化。

ノイズフィルタリング機能で音声をよりクリアにすることで、事後検証や確認を円滑化します。


ハイエンドAIカメラ(新Xシリーズ)

業界初


AI追加学習により現場で検知対象の追加や精度向上が可能な「ハイエンドAIカメラ」



新Xシリーズカメラは「AI現場学習アプリケーション(無料、プリインストール済)」を初搭載し、従来モデル※比で**4倍のAI性能**、**3倍のCPU性能**を実現したモデルとなります。 ※従来Xシリーズ



新Xシリーズカメラ



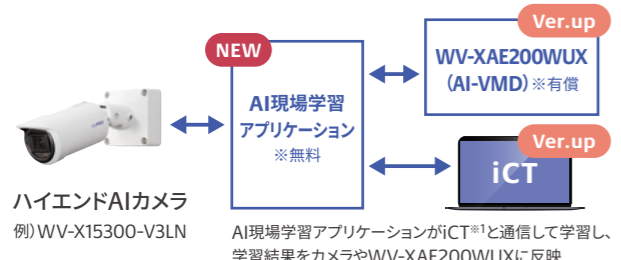
↓

AI現場学習
アプリケーション

強み・商品特長




AI現場学習アプリケーション(無料、プリインストール済)を搭載

フォークリフト等の新規検知対象の追加や、人・車・二輪といった従来の検知対象の精度改善が可能となります。



ハイエンドAIカメラ
例) WV-X15300-V3LN

AI現場学習アプリケーションがiCT^{®1}と通信して学習し、学習結果をカメラやWV-XAE200WUXに反映

検知対象 新規追加	フォークリフトなど 検知対象を現場で追加	
誤検知改善	誤検知情報を現場で 登録、精度改善 例: ベスト非着用の人だけをカウント	
検知漏れ改善	現場で失報情報を登録し、 失報率を改善	

※1: i-PRO設定ツール(無償)。詳しくは259ページをご覧ください。

AI-VMD(WV-XAE200WUX)の標準機能



- 人・車・二輪以外の物も識別したい(例: フォークリフト、自動搬送機など)
- 特定の人や車を検知したい(例: ヘルメットや安全ベストを装着していない人など)

「AI現場学習アプリケーション」を加えることで解決

フォークリフトの
自動検出設定動画



作業服非着用の
自動検出設定動画



強み・商品特長

高性能AI搭載により高負荷の画像解析をカメラ単体で実現

従来比AI性能が4倍、CPU性能が3倍のため、画像解析処理速度が向上し、最大9つのアプリケーションをインストールすることが可能です。(同時動作可能アプリケーション数は、2MPモデル・5MPモデルは5つ、8MPモデルは4つです。) またアプリケーション領域を大幅拡張(RAM 450MB、ROM 6GB)し、高負荷の画像解析も可能です。



- AI現場学習アプリケーションの搭載
 - フォークリフト等検知対象の追加
 - 誤検知/失報対象を登録し、精度改善
- AI性能**4倍**、CPU性能が従来機種**の3倍**

	従来Sシリーズ(2MP) 例: WV-S1536LUX	従来Sシリーズ(5MP、4K) 例: WV-S15500-V3LN	ハイエンドAIカメラ(本商品)
ROM ^{※1}	100 MB	150 MB	6000 MB(6 GB)
RAM ^{※2}	150 MB	256 MB	450 MB
インストール可能アプリケーション数 ^{※3}	2つ	3つ	9つ
同時動作可能アプリケーション数 ^{※3}	2つ	3つ	2MP・5MPモデル: 5つ 8MPモデル: 4つ

※1: [ROM] AIアプリケーション容量 ※2: [RAM] AIアプリケーションの動作容量 ※3: i-PRO製アプリケーションの場合の参考値(一部制約事項あり)

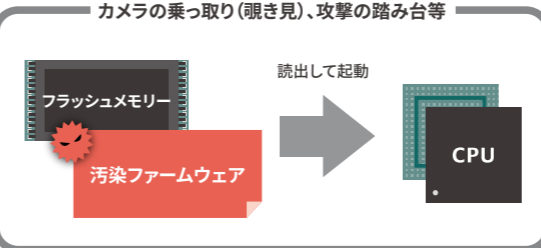
高い信頼

物理的な攻撃を防ぐ、新機能セキュアブートを搭載。

近年のハッキング手口

- 不正ファームウェアへの書き換え
- フラッシュの物理的な張り替え

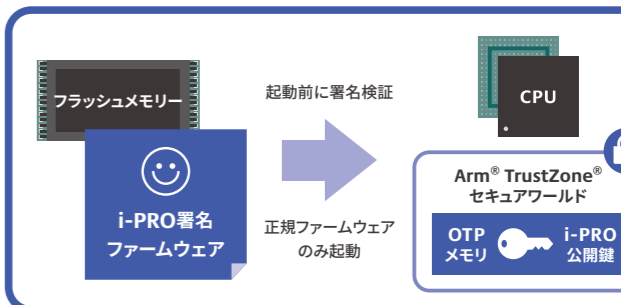
カメラの乗っ取り(覗き見)、攻撃の踏み台等



ハイエンドAIカメラ(本商品)

😊 正規のファームウェアしか起動せず、乗っ取りを防ぐ

😊 i-PRO社公開鍵は耐タンパ性を持つメモリ内に保管され、改ざん不可能



ハイエンドAIカメラ(新Xシリーズ)ラインアップ

■ハウジング一体 AIカメラ 屋外モデル

NEW

8MP 屋外 ハウジング一体 AIカメラ
WV-X15700-V2LN

5MP 屋外 ハウジング一体 AIカメラ
WV-X15500-V3LN

2MP(1080p) 屋外 ハウジング一体 AIカメラ
WV-X15300-V3LN

詳細は156ページ



■ドーム AIカメラ 屋外モデル

NEW

8MP 屋外 ドーム AIカメラ
WV-X25700-V2LN

5MP 屋外 ドーム AIカメラ
WV-X25500-V3LN

2MP(1080p) 屋外 ドーム AIカメラ
WV-X25300-V3LN

詳細は108ページ



■ドーム AIカメラ 屋内モデル

NEW

8MP 屋内 バンダルドーム AIカメラ
WV-X22700-V2L

5MP 屋内 バンダルドーム AIカメラ
WV-X22500-V3L

2MP(1080p) 屋内 バンダルドーム AIカメラ
WV-X22300-V3L

詳細は120ページ



ピックアップ商品納入事例 ネットワークカメラ ネットワークデスクレコーダー ソフトウェア 周辺機器 ツール/その他/他社商品

ピックアップ商品納入事例 ネットワークカメラ ネットワークデスクレコーダー ソフトウェア 周辺機器 ツール/その他/他社商品

高解像度カメラ(4MP・5MP・8MP・12MP)

高解像度での撮影で

より広範囲での画像解析が可能となり様々なシーンでご活用いただけます



4MP・5MP・8MP・12MPの高解像度化により、2MP(フルHD)よりも広範囲を高精細に確認が可能になりました。8MP(4K)カメラは、2MP(フルHD)カメラに比べ、約4倍の広いエリアを撮影できるため、少ないカメラ台数で広域を効率よく監視できます。また、対象を高精細に撮影できるため、より遠くの小さな対象物も画像解析が可能となります。

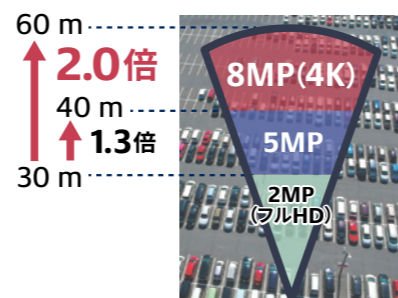


強み・商品特長

カメラ台数削減により機器購入・設置工事コスト削減

広い範囲を死角なく、効率的なカメラ配置で監視

8MP(4K)は2MP(フルHD)画質に比べ、距離2.0倍、面積4.0倍のエリアのカバーが可能のため人物の特徴などの識別性が向上します。



EX光学ズーム倍率の向上により、より遠くをより鮮明に。

同じ距離環境でより鮮明な画像撮影による、事後確認業務の円滑化



詳しいラインナップについては[ネットワークカメラ タイプ別ラインナップ(20ページ~)]をご参照ください。

愛知製鋼株式会社様

商品詳細については、マルチセンサーカメラ：75ページ、NumberCATCHII：226・234ページ



立体駐車場監視システム/ナンバー認識システム

マルチセンサーカメラ

NumberCATCHII

新立体駐車場のセキュリティを強化し、従業員が安心して働ける職場づくりに貢献。

課題

従業員用平面駐車場の立体駐車場改修にともない監視体制を強化したい。

解決策

マルチセンサーカメラで死角の少ない監視を実現。ナンバー認識アプリケーションで、スムーズな入退を実現。



株式会社プリチストン様 <甘木工場>

商品詳細は224ページ



ネットワークカメラ AI動体検知システム

AI動体検知アプリケーション

人と無人搬送車を識別するAI動体検知で危険エリアへの侵入を見守り。確かな品質の維持やスムーズな生産管理へも貢献。

課題

危険エリア付近で作業する従業員の見守りや無人設備のモニタリングを効率的に行いたい。

解決策

AIボックスカメラとAI全方位カメラを適正配置し、広い工場内を効率的にモニタリング。AI動体検知の導入で危険を即座に発報。



公益財団法人 鳥取県天神川流域下水道公社様

商品詳細は242ページ



ポンプ場遠隔監視システム

LTE無線通信ユニット

屋外ネットワークカメラとLTE無線通信ユニットで離れた施設の稼働状況を24時間監視。

課題

通信設備が老朽化したポンプ場の稼働状況を遠隔地から監視したい。

解決策

屋外ネットワークカメラとLTE無線通信ユニットの組み合わせで簡単設置、運用を実現。



東京都建設局様

商品詳細は90ページ



河川水位監視カメラシステム

エアロPTZ

耐環境性能に優れた屋外対応エアロPTZカメラで台風や豪雨時の河川水位を素早く確認。

課題

台風や豪雨が発生した際に、素早く河川の水位を確認し、都民の安全につながる情報発信を行いたい。

解決策

河川の各所に耐環境性に優れた監視カメラを設置し、昼夜を問わず鮮明な映像を撮影。



●上記以外の納入事例はこちら(<https://connect.panasonic.com/jp-ja/products-services/security/pagelink>)

用途・価格レンジに合わせた3シリーズのラインアップ構成

	Xシリーズ extraordinary	ハイエンド／業界特化モデル Hi-end / Industry Specific Model	
	Sシリーズ Standard	AI機能を備えたスタンダードモデル Standard Model with AI Engine	
	Uシリーズ Utility	基本機能とコストパフォーマンスを兼ね備えた エントリーモデル Entry Model with Essential Function (AI機能無し)	

カメラ品番体系

シリーズを表します
X: ハイエンド／業界特化モデル
S: スタンダードモデル
U: エントリーモデル
B: リモートモニタリング

色[特殊時]
特長の品番がある場合 1:黒 2:シルバー 3:グレー 4:ブラウン
特長の品番が無い場合 -1:黒 -2:シルバー -3:グレー -4:ブラウン

形状(タイプ)を表します
1: ボックス
2: ドーム
3: コンパクトドーム
4: 全方位
5: PT
6: PTZ
7: mini
8: マルチセンサー

環境性能を表します
1: 屋内対応
2: 屋内対応・耐衝撃
3: -
4: 屋外対応
5: 屋外対応
耐衝撃等
6: 屋外対応
耐衝撃等

解像度を表します
1: -
2: -
3: 2 MP (1080p)
4: 4 MP
5: 5 MP
6: -
7: 8 MP/12 MP

00~09:
10~19:
20~29:
30~39:
40~49:
...
90~99:

レンズ(形式)
F: 固定焦点レンズ
T: 長焦点レンズ
V: 可変焦点レンズ
Z: ズームレンズ
U: レンズ無し

特長
L: 赤外線照明 (IR LED)
W: 無線
D: アナログ出力対応
F: 光ファイバー I/F
M: M12コネクタ
G: スモークドーム
N: アドバンスド親水コート
S: 耐重塩害仕様
K: 耐重塩害+
アドバンスド親水コート

レンズ(焦点/倍率)
固定焦点レンズ
1: 1~1.9mm
2: 2~2.9mm
3: 3~3.9mm
4: 4~4.9mm
5: 5~5.9mm
6: 6~6.9mm
7: 7~7.9mm
8: 8~8.9mm
9: 9~9.9mm

可変焦点レンズ
長焦点
1: 1~x1.9
2: 2~x2.9
3: 3~x3.9
4: 4~x4.9

PTZ ズームレンズ
Y: ~ x9.9
1: 10~x19.9
2: 20~x29.9
3: 30~x39.9
4: 40~x49.9
5: 50~x59.9

形状: W V - S 2 5 3 0 0 A - V 2 L N 1

カメラ品番体系 品番末尾UXなど

英字1文字 数字: 4桁

シリーズを表します
X: ハイエンド／業界特化モデル
S: スタンダードモデル
U: エントリーモデル

形状(タイプ)を表します
1: ボックス 2: ドーム
3: コンパクトドーム
4: 全方位 6: PTZ
7: mini
8: マルチセンサー

環境性能を表します
1: 屋内対応
2: 屋内対応・耐衝撃
5: 屋外対応
(耐衝撃性等)

解像度を表します
1: 1.3 MP
3: 2 MP
4: 4 MP
5: 5 MP
7: 8 MP/12 MP

同じレンジ内の連番

特長
L: 赤外線照明 (IR LED)
W: 無線
T: 長焦点
D: アナログ出力対応
N: アドバンスド親水コート
S: 耐重塩害仕様

V: レンズ付き
R: 機能限定

※WV-S2130RJUX、WV-S1130VRJUXの「J」は日本向けを表します。カメラ本体の品番表記には記載されません。
※WV-S1536LUX、WV-S1536LBUXについては例外として品番に「N」はついておりませんが、アドバンスド親水コート対応となります。

形状: W V - S 2 5 3 6 L T D N S

アクセサリ*品番体系 *主な金具、ドームカバー等(周辺機器などは除く)

形状 環境(屋内外) 世代+追加の基本情報 バージョン 色

W V - Q S R 5 0 8 M - W

形状(タイプ)を表します
EM: 天井埋め込み CN: コーナー取付 CA: ケーブル
CL: 天井吊り下げ JB: 取付用金具、ベース金具 WD: 壁取付+ドームカバー
SR: 天井吊り下げ AT: アタッチメント用金具 ED: 天井埋め込み+ドームカバー
WL: 壁取付 CD: 天井直付 DC: ドームカバー
PL: ポール取付 LR: ライティングレール取付

環境性能を表します
1: 屋内対応
5: 屋外対応

M: ISOオネジ
F: ISOメネジ
S: 耐重塩害仕様
C: クリアドーム
G: スモークドーム
N: 親水コート

W: i-PROホワイト、
ホワイト
B: ブラック
S: シルバー
G: グレー

カメラ再塗装について

■ 塗装をする場合は注意事項を遵守してください。

遵守されなかった場合および塗装工程の不備による、塗料の本体内部への浸透
またはレンズ等への付着および、加熱等による不具合
または故障については、i-PROの商品保証の対象外とさせていただきます。

注意事項

- 再塗装前に、保証内容と再塗装が認可される商品一覧について、必ず『購入後のi-PRO製品に再塗装を施した場合の製品保証』(https://i-pro.com/products_and_solutions/ja/surveillance/learning-and-support/warranty/repainting)をご確認ください。
- 再塗装手順説明の動画 (https://i-pro.com/products_and_solutions/ja/surveillance/learning-and-support/design-constr/repainting-instr)を視聴後、再塗装を行ってください。
- カメラには精密部品が含まれているため、焼き付けエナメル仕上げやディップコーティングで塗装することはできません。
- 商品を分解しての塗装、ケーブルがある機種はケーブルを持ってぶら下げての塗装は、不具合および断線等の故障の原因となるため、しないでください。
- 塗装後の乾燥は、中の精密部品の故障を避けるため、熱を加えないで、自然乾燥をしてください。



機能説明

AI

カメラ本体にAIプロセッサを内蔵。AIカメラ用のアプリケーションを追加することで、カメラが捉えた映像を自ら解析し、解析結果など必要となる情報を映像と合わせて上位システムに受け渡すことが可能。人が介在することなく、AIが自動識別、判定を行い、高い精度での認識結果を通知し、大幅な省力化が可能。

耐衝撃性

筐体にアルミダイカスト、ドームカバー部にクリアPC樹脂を採用し、優れた耐衝撃性を実現しています。

動作検知 (VMD)

監視中、モニター画面内に動きが生じた場合、ネットワークディスクレコーダーに対してアラーム信号を送出することができます。この機能により、夜間の侵入に反応して録画するといったシステムを構築することができます。
※盗難、火災などを防止するための専用装置ではありません。
万一発生した事故または損害に対する責任は一切、負いかねます。

アドバンスド親水コーティング

従来の親水コーティングと比較し、膜強度が向上したためハンドリング性やメンテナンス性が格段に向上しました。



※親水コート処理（なし／あり）の撮影画像イメージです。
※親水コートは水（雨水）のみに効果があり、その他の物質（たとえば油など）やドームカバーやフロントパネルへの傷に対して効果はありません。
※親水コートドームカバーやフロントパネルの取扱い、お手入れなどの注意事項については取扱説明書をご覧ください。

最大解像度 (1.3MP~)

最大解像度を記載しています。
※一部、超解像度使用時の場合の表記もありますので、詳しくは仕様書、取扱説明書をご確認ください。

耐重塩害仕様

ISO14993※準拠の耐重塩害仕様。
外装を耐重塩害仕様とすることで腐食しにくくしています。さらに外装に露出する、金属部を締め合わせるねじに耐食処理ねじを採用し、腐食によるねじの固着をしにくくしています。（腐食に対し、万全ではありません。）※塩水噴霧、乾燥、湿潤を繰り返すことで耐食性を評価する試験規格素材に耐食処理を施し、さらに耐食・耐候性の高い塗料を上塗りすることで表面を保護。膜厚を100 μm以上にすることで、塩害による腐食に強い塗装を実現。



ズーム揺れ補正

高倍率ズーム時でも揺れを補正した画像を実現。ジャイロでは検出できない細かい揺れを画像ベクトル検出の併用で高精度に補正。（高倍率時の揺れ補正に有効）



広角ではほとんど気にならない揺れも40倍までズームすると監視に耐えないほど大きな揺れとして見えてしまう
ジャイロのみの補正の場合、大きな揺れは取り除かれますが、40倍までズームすると細かい揺れが目立つように
ズーム倍率が高くなっても細かい揺れを補正可能（40倍ズーム時にジャイロの10倍の検出分解能）

防塵性・防水性 [IP44・IP65・IP66・IP67]

防塵・防水性能：JIS C 0920 保護等級 日本産業規格JIS C 0920より抜粋

IP44 standard	直径1.0 mm以上の大きさの外来固形物に対して保護している。水の飛まつ (splashing water) に対して保護する (IEC60529/JIS C 0920)。
IP65 standard	耐じん形。噴流 (water jet) に対して保護する (IEC60529/JIS C 0920)。
IP66 standard	耐じん形。暴噴流 (powerfull jet) に対して保護する (IEC60529/JIS C 0920)。
IP67 standard	耐じん形。水に浸しても影響が無いように保護する (IEC60529/JIS C 0920)。

保護等級	保護の程度	
固形物体	4	ワイヤーなどからの保護
防塵	6	完全な防塵構造
	4	いかなる方向からの水の飛沫によっても、有害な影響を受けない
	5	いかなる方向からの水の直接噴流によっても有害な影響を受けない
	6	あらゆる方向からの強い噴流水によっても、有害な影響を受けない
防水	7	規定の圧力、時間で水に浸しても水が浸入しない

※防水性：取扱説明書に従い設置工事が正しく行われ、かつ適切な防水処理が行われた場合のみ。

Cameleo

Cameleoに対応したAIカメラとなります。
(2024年7月時点の検証情報です。未検証カメラも今後検証予定です。)

※写真は機能説明のためのイメージです。

使用している規格・マークについて

RBSS

RBSSマークは、公益社団法人日本防犯設備協会が優良な防犯機器として認定した機器に表示することができる安心マークです。

■ 免責について
・優良防犯機器認定製品は、犯罪抑止等を意図して製作された商品ですが、犯罪の防止・安全を完全に保証するものではありません。万一被害など発生致しましても、当社は責任を負いかねますのでご了承ください。
・RBSS認定製品は、RBSS基準の共通機能に全て適合しています。適合する高度機能は、(公社)日本防犯設備協会ホームページでご確認いただけます。
<https://www.ssaj.or.jp/> → 目録参照

ONVIF

ONVIF®(オープンネットワークビデオインターフェース・フォーラム)はIPベースの物理セキュリティ製品向けの規格標準化を推進するフォーラムです。ONVIFが規定するProfileに適合している場合に適合したProfileのマークをつけています。ONVIFおよびONVIFロゴは、ONVIF, Inc.の登録商標です。

NDAA 準拠

NDAA(米国防権限法: National Defense Authorization Act)とは、アメリカ国防政策全般に関する方針を規定する連邦法の名称です。
通信技術をはじめ映像セキュリティ分野においてスパイ攻撃や情報漏洩などに對する保護を強化するためのガイドラインが含まれ、特定企業の機器・サービスの購入や使用など広く制限する規定が設けられています。

HDMI

HDMI, High-Definition Multimedia Interface、およびHDMIロゴは、HDMI Licensing Administrator, Inc.の商標または登録商標です。採用商標のHDMI, HDMI High-Definition Multimedia Interface、およびHDMI Logoは、米国およびその他の国におけるHDMI Licensing Administrator, Inc.の商標または登録商標です。

限 在庫限定品

このカタログ内の記載で限マーク、[限]がついている商品は在庫限定品となり、このカタログをご活用いただいている間に、生産を終了させていただく予定/終了している商品です。恐れ入りますがお取引販売会社にお確かめください。

完 生産完了品

このカタログ内の記載で完マーク、[完]がついている商品は生産完了となり完売しております。

インターネット経由で Panasonic/i-PROブランド商品 をご使用の場合

[第三者による意図しないアクセスを防止するため]

第三者による意図しないアクセスを防止するため、
●ネットワークカメラをはじめとするPanasonic/i-PRO製ネットワーク接続機器は、電気通信事業者（移動通信会社、固定通信会社、インターネットプロバイダーなど）の通信回線（公衆無線LANを含む）に直接接続することができません。
ネットワーク接続機器をインターネットに接続する場合は、必ずルーターなどを経由し接続してください。
●ユーザー認証の設定は「On」のままでご使用ください。
●ネットワークカメラ/ネットワークディスクレコーダー/サービスにアクセスするためのパスワードは定期的に変更してください。

セキュリティ強化について

[パスワード入力文字種と認証方式を変更した最新のファームウェアにバージョンアップをお勧めします]

インターネット経由でネットワークカメラにアクセスする際は、第三者からの意図しないアクセスによるプライバシーや肖像権の侵害、情報漏えい、不正操作を防止するため、最新のファームウェアへの更新をお願いいたします。セキュリティ強化内容～最新(2018年6月1日公開以降)のファームウェアでは下記のように変わります。
●ログインユーザーのパスワード入力文字種組合せ条件の変更
●ユーザー認証方式の初期値変更
詳しくは <https://archives.connect.panasonic.com/security/netwkcamspecial/kyouka.html> をご覧ください。

重要

■ ネットワークディスクレコーダーとネットワークカメラの組み合わせについて

ネットワークディスクレコーダーとネットワークカメラの組み合わせによって、使用できる機能に制約がある場合があります。また、ネットワークディスクレコーダー、ネットワークカメラ本体のバージョンアップが必要な場合があります。
上記について詳しくは次のURLをご覧ください https://b2b-api.panasonic.eu/ja/media_stream/d8_emd_pim/media/11968

■ 各商品の必要なPC環境、対応OS・ウェブブラウザなどの最新情報について

i-PRO商品のWindows11対応予定につきましては、順次お知らせしてまいります。お知らせまではWindows10をご利用ください。
上記について詳しくは次のURLをご覧ください https://i-pro.com/products_and_solutions/ja/surveillance/learning-and-support/knowledge-base/technical-information

■ 接続に関して

H.264対応のカメラを、H.265対応のネットワークディスクレコーダーに接続する場合は、圧縮方式はH.264になりますのでご注意ください。

■ Internet Explorer (IE) のサポート終了に伴う対応について

(http://ssbu-t.psn-web.net/Japanese/jipro/download/technic/IE_support.pdf) をご覧ください。

ネットワークカメラ / ネットワークディスクレコーダー / ネットワークカメラ / ネットワークディスクレコーダー / ネットワークカメラ / ネットワークディスクレコーダー / ネットワークカメラ / ネットワークディスクレコーダー / ネットワークカメラ / ネットワークディスクレコーダー

周辺機器 / ツール / その他 / 他社商品

セキュリティシステム組み合わせ表

ネットワークカメラ

マルチセンサータイプ  68ページ～	PTZタイプ  78ページ～
ドームタイプ  108ページ～	i-PRO miniタイプ  138ページ
コンパクトドームタイプ (※単載モデルを除く)  140ページ～	全方位タイプ  152ページ
ハウジング一体タイプ  156ページ～	ボックスタイプ  178ページ～

マイクユニット
WV-PM500
248ページ

必要に応じて

マルチケーブル(屋外用)
WV-QCA501UX

PoEカメラ電源ユニット

WJ-PU104UX
WJ-PU108UX
WJ-PU116AUX
252ページ

WJ-PU201UX
254ページ

スイッチングハブ
265ページ

長距離伝送する場合

同軸-LANコンバーター

WJ-PR204UX
WJ-PR201UX
WJ-PC200UX
246ページ

ネットワークディスクレコーダー

最大容量**432 TB**
WJ-NX510K
WJ-NX410K
206ページ

カメラ拡張キット WJ-NX510K用
WJ-NXE52JW (カメラ32台ライセンス)
WJ-NXE53JW (カメラ64台ライセンス)

カメラ拡張キット WJ-NX410K用
WJ-NXE42JW (カメラ32台ライセンス)

増設ユニット
WJ-HXE410

ハードディスクユニット
WJ-HDU42/2 (2 TB)
WJ-HDU42/4 (4 TB)
WJ-HDU42/6 (6 TB)
WJ-HDU42/8 (8 TB)

セキュア拡張キット 214ページ
WJ-NXS01WUX (カメラ1台)
WJ-NXS04WUX (カメラ4台)
WJ-NXS16WUX (カメラ16台)
WJ-NXS32WUX (カメラ32台)

HDD標準搭載
WJ-NX310シリーズ
206ページ

カメラ拡張キット WJ-NX310シリーズ用
WJ-NXE32JW (カメラ8台ライセンス)
WJ-NXE33JW (カメラ16台ライセンス)

セキュア拡張キット 214ページ
WJ-NXS01WUX (カメラ1台)
WJ-NXS04WUX (カメラ4台)
WJ-NXS16WUX (カメラ16台)
WJ-NXS32WUX (カメラ32台)

PoE/PoE+給電機能付き
WJ-NU301シリーズ
WJ-NU300シリーズ
WJ-NU201シリーズ
WJ-NU101シリーズ
216ページ

必要に応じて

他社製タイムサーバー

GPSタイムサーバー
TSV-500GP

FMタイムサーバー (PoE対応)
SN-1010

LTE回線ご利用の場合

周辺機器

LTE無線通信ユニット
WV-PW510
242ページ

AIで業務効率化や安心安全強化に

AIネットワークカメラ用機能拡張ソフトウェア

224ページ～

- AI物体検知
WV-XAE200WUX
- ナンバー認識システム
WV-XAE202WUX
- AI状態変化検知
WV-XAE400W

SDカードに録画する場合

SD/microSDメモリーカード

255ページ

SDメモリーカード
WV-SDA032G
WV-SDA064G
WV-SDA128G
WV-SDA256G
WV-SDA512G

microSDメモリーカード
WV-SDB032G
WV-SDB064G
WV-SDB128G
WV-SDB256G

ソフトウェア

映像監視ソフトウェア
WV-ASM300UX (WUX)
232ページ～

機能拡張ソフトウェア

- 多画面表示
WV-ASE202WUX
- 台数追加
WV-ASE203WUX
- 画像鮮明化
WV-ASE205WUX
- アラーム情報管理
WV-ASE307WUX
- 外部制御用機能拡張
WV-ASE333WUX
- ナンバー認識 (WV-XAE202WUX用機能拡張)
WV-ASE334WUX
- マルチAIプラグイン
WV-ASE335WUX

管理用 PC

他社製モニター

EIZO
272ページ

ネットワークビデオデコーダー

最大**64**分割画面表示
WJ-GXD300UX
244ページ

必要に応じて

周辺機器

システムコントローラー
WV-CU980UX
250ページ

ご提案・設計・設定時の便利ツールご紹介

アクセサリセレクター

選択したネットワークカメラと設置場所に適合したアクセサリや、AI機能拡張ソフトウェアの組み合わせを検索できます。

■Web版はこちら
<https://i-pro.com/selector/accessory/>

■スマートフォン
アプリケーション版はこちら



i-PROプロダクトセレクター

ネットワークカメラ・ネットワークディスクレコーダー・アクセサリなどの絞り込みを行い、商品の仕様を確認したり、取り付け可能な商品を一覧で確認したりできます。

■Web版はこちら <https://i-pro.com/selector/product/>

Android端末の方はこちら



iPhone/iPadの方はこちら

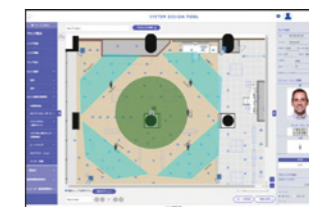


システムデザインツール

直感的な操作で、誰でも簡単にセキュリティシステムの設計とデザインができます。読み込んだフロアマップ(平面図)上にカメラアイコンを配置し、距離や画角に応じた被写体の見え方を確認できます。レコーダー構成の見積もりやAIアプリケーションを使用した際のシミュレーションも可能なためご提案ツールとしてもご利用いただけます。

■システムデザインツールについて詳しくはこちら

<https://connect.panasonic.com/jp-ja/products-services/security/tools/sdt>



i-PRO設定ツール(iCT)









映像監視システムの各機器の設定や保守をシステム全体でまとめて管理することが可能です。カメラの映像を確認しながら設定を変更できます。また、AIアプリケーションの追加や設定もできます。

■i-PRO設定ツール(iCT)について詳しくはこちら

<https://connect.panasonic.com/jp-ja/products-services/security/tools/ict>



マルチセンサータイプ 複数台のカメラユニットが1つの筐体に集約されているカメラ

WV-X86531-Z2  ■PTZ部 光学電動ズーム21倍 ■5つのカメラユニット 68 ページ ピックアップ商品	WV-S8574LUX  ■IR LED ■光学ズームなし ■4つのカメラユニット 75 ページ ピックアップ商品	WV-S8544LUX  ■IR LED ■光学電動ズーム2.5倍 ■4つのカメラユニット 75 ページ ピックアップ商品	WV-S8573LUX  ■IR LED ■光学ズームなし ■3つのカメラユニット 75 ページ ピックアップ商品	WV-S8543LUX  ■IR LED ■光学電動ズーム2.5倍 ■3つのカメラユニット 75 ページ ピックアップ商品
WV-S85702-F3L  ■IR LED ■光学ズームなし ■2つのカメラユニット 72 ページ ピックアップ商品	WV-S85402-V2L  ■IR LED ■光学電動ズーム2.5倍 ■2つのカメラユニット 72 ページ ピックアップ商品	WV-U85402-V2L  ■IR LED ■光学電動ズーム2.5倍 ■2つのカメラユニット 72 ページ ピックアップ商品		





PTZタイプ ズームや旋回が1台で可能なカメラ

WV-X66700-Z3LK  ■IR LED ■親水コート ■耐重塩害仕様 ■光学電動ズーム30倍 78 ページ ピックアップ商品	WV-X66700-Z3LS  ■IR LED ■耐重塩害仕様 ■光学電動ズーム30倍 78 ページ ピックアップ商品	WV-X66300-Z4LK  ■IR LED ■親水コート ■耐重塩害仕様 ■光学電動ズーム40倍 78 ページ ピックアップ商品	WV-X66300-Z4LS  ■IR LED ■耐重塩害仕様 ■光学電動ズーム40倍 78 ページ ピックアップ商品	WV-X66300-Z3LK  ■IR LED ■親水コート ■耐重塩害仕様 ■光学電動ズーム32倍 78 ページ ピックアップ商品
WV-S66700-Z3LN  ■IR LED ■親水コート ■光学電動ズーム30倍 78 ページ ピックアップ商品	WV-S66700-Z3L  ■IR LED ■光学電動ズーム30倍 78 ページ ピックアップ商品	WV-S66300-Z4LN  ■IR LED ■親水コート ■光学電動ズーム40倍 78 ページ ピックアップ商品	WV-S66300-Z4L  ■IR LED ■光学電動ズーム40倍 78 ページ ピックアップ商品	WV-S66300-Z3LN  ■IR LED ■親水コート ■光学電動ズーム32倍 78 ページ ピックアップ商品
WV-X6533LNSUX  ■IR LED ■親水コート ■耐重塩害仕様 ■光学電動ズーム40倍 81 ページ ピックアップ商品	WV-X6533LNUX  ■IR LED ■親水コート ■光学電動ズーム40倍 81 ページ ピックアップ商品	WV-S6532LNSUX  ■IR LED ■親水コート ■耐重塩害仕様 ■光学電動ズーム22倍 84 ページ ピックアップ商品	WV-S6532LNUX  ■IR LED ■親水コート ■光学電動ズーム22倍 84 ページ ピックアップ商品	WV-S65340-Z4N  ■親水コート ■光学電動ズーム40倍 87 ページ ピックアップ商品
WV-S65340-Z4N1  ■親水コート ■光学電動ズーム40倍 87 ページ ピックアップ商品	WV-S65340-Z4K  ■親水コート ■耐重塩害仕様 ■光学電動ズーム40倍 87 ページ ピックアップ商品	WV-S65340-Z2N  ■親水コート ■光学電動ズーム21倍 87 ページ ピックアップ商品	WV-S65340-Z2N1  ■親水コート ■光学電動ズーム21倍 87 ページ ピックアップ商品	WV-S65340-Z2K  ■親水コート ■耐重塩害仕様 ■光学電動ズーム21倍 87 ページ ピックアップ商品

PTZタイプ ズームや旋回が1台で可能なカメラ

WV-SUD638UX  ■耐重塩害仕様 ■光学電動ズーム30倍 90 ページ ピックアップ商品	WV-SUD638-HUX  ■耐重塩害仕様 ■光学電動ズーム30倍 90 ページ ピックアップ商品	WV-SUD638-TUX  ■耐重塩害仕様 ■光学電動ズーム30倍 90 ページ ピックアップ商品	WV-S65501-Z1  ■光学電動ズーム10倍 93 ページ ピックアップ商品	WV-S65302-Z2  ■光学電動ズーム21倍 96 ページ ピックアップ商品
WV-S65302-Z2-1  ■光学電動ズーム21倍 96 ページ ピックアップ商品	WV-S65301-Z1  ■光学電動ズーム10倍 96 ページ ピックアップ商品	WV-S65301-Z1-1  ■光学電動ズーム10倍 96 ページ ピックアップ商品	WV-S65301-Z1S  ■耐重塩害仕様 ■光学電動ズーム10倍 99 ページ ピックアップ商品	WV-S65300-ZY  ■光学電動ズーム3.1倍 96 ページ ピックアップ商品
WV-S61501-Z1  ■光学電動ズーム10倍 93 ページ ピックアップ商品	WV-S61302-Z4  ■光学電動ズーム40倍 102 ページ ピックアップ商品	WV-S61301-Z2  ■光学電動ズーム21倍 102 ページ ピックアップ商品	WV-S61301-Z1  ■光学電動ズーム10倍 105 ページ ピックアップ商品	WV-S61300-ZY  ■光学電動ズーム3.1倍 105 ページ ピックアップ商品

全方位タイプ 魚眼レンズが搭載され、360°死角少なく確認ができるカメラ

WV-S4576LUX  ■IR LED ■光学ズームなし 152 ページ ピックアップ商品	WV-S4556LUX  ■IR LED ■光学ズームなし 152 ページ ピックアップ商品	WV-S4176UX  ■内蔵マイク ■光学ズームなし 152 ページ ピックアップ商品	WV-S4156UX  ■内蔵マイク ■光学ズームなし 152 ページ ピックアップ商品
---	---	---	---

ピックアップ商品 納入事例

ネットワークカメラ

ネットワークデジタライズ

ソフトウェア

周辺機器

ツール/その他/他社商品

ピックアップ商品 納入事例

ネットワークカメラ

ネットワークデジタライズ

ソフトウェア









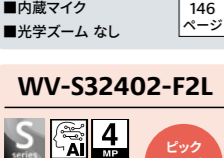
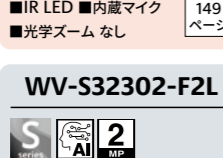


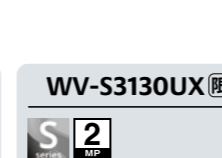


周辺機器

ツール/その他/他社商品


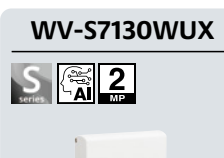
ネットワークカメラ タイプ別ラインアップ

コンパクトドームタイプ コンパクトながら鮮明な映像で監視ができるカメラ

屋外


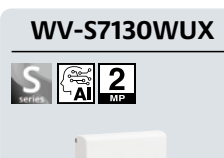
WV-X35402-F2LM  ■車載対応 ■IR LED ■内蔵マイク ■光学ズーム なし 140 ページ	WV-X35302-F2LM  ■車載対応 ■IR LED ■内蔵マイク ■光学ズーム なし 143 ページ	WV-S35402-F2L  ■IR LED ■内蔵マイク ■光学ズーム なし 140 ページ	WV-S35302-F2L  ■IR LED ■内蔵マイク ■光学ズーム なし 143 ページ	WV-S35302-F2L1  ■IR LED ■内蔵マイク ■光学ズーム なし 143 ページ
WV-S3530UX(限)  ■内蔵マイク ■光学ズーム なし 146 ページ	WV-U35401-F2L  ■IR LED ■内蔵マイク ■光学ズーム なし 149 ページ	WV-U35301-F2L  ■IR LED ■内蔵マイク ■光学ズーム なし 149 ページ		
WV-S32402-F2L  ■IR LED ■内蔵マイク ■光学ズーム なし 140 ページ	WV-S32302-F2L  ■IR LED ■内蔵マイク ■光学ズーム なし 143 ページ	WV-S32302-F2L1  ■IR LED ■内蔵マイク ■光学ズーム なし 143 ページ	WV-S3131LUX(限)  ■IR LED ■内蔵マイク ■光学ズーム なし 146 ページ	WV-S3130UX(限)  ■内蔵マイク ■光学ズーム なし 146 ページ
WV-U31401-F2L  ■IR LED ■内蔵マイク ■光学ズーム なし 149 ページ	WV-U31301-F2L  ■IR LED ■内蔵マイク ■光学ズーム なし 149 ページ			

屋内

WV-S7130UX  ■有線LAN ■内蔵マイク ■光学ズーム なし 138 ページ	WV-S7130WUX  ■無線LAN ■内蔵マイク ■光学ズーム なし 138 ページ
---	--






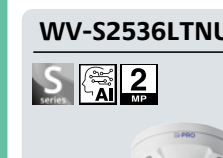
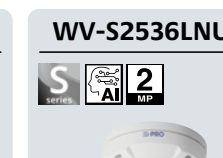




i-PRO miniタイプ コンパクトで環境に調和するデザインのカメラ

屋内


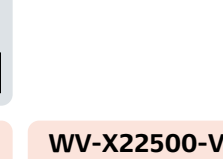
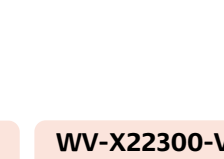
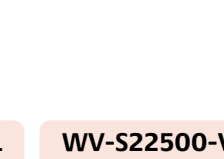
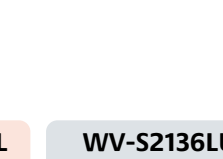









WV-S7130UX  ■有線LAN ■内蔵マイク ■光学ズーム なし 138 ページ	WV-S7130WUX  ■無線LAN ■内蔵マイク ■光学ズーム なし 138 ページ
---	--

ドームタイプ スタンダードなデザインで監視ができるカメラ

屋外

WV-X25700-V2LN  ■AI現場学習アプリ ■IR LED ■親水コート ■光学電動ズーム2.0倍 108 ページ	WV-X25500-V3LN  ■AI現場学習アプリ ■IR LED ■親水コート ■光学電動ズーム3.1倍 108 ページ	WV-X25300-V3LN  ■AI現場学習アプリ ■IR LED ■親水コート ■光学電動ズーム3.1倍 108 ページ	WV-S25700-V2LN  ■IR LED ■親水コート ■光学電動ズーム2.0倍 111 ページ	WV-S25500-V3LN  ■IR LED ■親水コート ■光学電動ズーム3.1倍 111 ページ
WV-S2536LTNUX  ■長焦点モデル ■IR LED ■親水コート ■光学電動ズーム2.3倍 114 ページ	WV-S2536LNUX  ■IR LED ■親水コート ■光学電動ズーム3.1倍 114 ページ	WV-U2542LA  ■IR LED ■光学電動ズーム2.5倍 118 ページ	WV-U2532LA  ■IR LED ■光学電動ズーム2.5倍 118 ページ	WV-U2540LA  ■IR LED ■光学ズーム なし 118 ページ
WV-U2530LA  ■IR LED ■光学ズーム なし 118 ページ				

屋内

WV-X22700-V2L  ■AI現場学習アプリ ■IR LED ■光学電動ズーム2.0倍 120 ページ	WV-X22500-V3L  ■AI現場学習アプリ ■IR LED ■光学電動ズーム3.1倍 120 ページ	WV-X22300-V3L  ■AI現場学習アプリ ■IR LED ■光学電動ズーム3.1倍 120 ページ	WV-S22500-V3L  ■IR LED ■光学電動ズーム3.1倍 124 ページ	WV-S2136LUX  ■IR LED ■光学電動ズーム3.1倍 126 ページ
WV-S2136LBUX  ■IR LED ■光学電動ズーム3.1倍 126 ページ	WV-S2136LD  ■アナログ出力対応 ■IR LED ■光学電動ズーム3.1倍 128 ページ	WV-S2135UX  ■内蔵マイク ■光学電動ズーム3.1倍 130 ページ	WV-S2130RJUX  ■機能限定 ■内蔵マイク ■光学電動ズーム3.6倍 132 ページ	WV-U2142LA  ■IR LED ■光学電動ズーム2.5倍 136 ページ
WV-U21300-V2L  ■内蔵マイク ■IR LED ■光学電動ズーム2.5倍 134 ページ	WV-U2132LA  ■IR LED ■光学電動ズーム2.5倍 136 ページ	WV-U2140LA  ■IR LED ■光学ズーム なし 136 ページ	WV-U2130LA  ■IR LED ■光学ズーム なし 136 ページ	

ビックアップ商品/納入事例
 ネットワークカメラ
 ネットワークデスクレコーダー
 ソフトウェア
 周辺機器
 ツール/その他/他社商品

ビックアップ商品/納入事例
 ネットワークカメラ
 ネットワークデスクレコーダー
 ソフトウェア
 周辺機器
 ツール/その他/他社商品

22

23

ハウジング一体タイプ 監視の威圧感を与えながら、安心した環境づくりに貢献ができる屋外監視カメラ

屋外

WV-X15700-V2LN


 ■AI現場学習アプリ
 ■IR LED ■親水コート
 ■光学電動ズーム2.0倍

156 ページ

ピックアップ商品

WV-X15500-V3LN


 ■AI現場学習アプリ
 ■IR LED ■親水コート
 ■光学電動ズーム3.1倍

156 ページ

ピックアップ商品

WV-X15300-V3LN


 ■AI現場学習アプリ
 ■IR LED ■親水コート
 ■光学電動ズーム3.1倍

156 ページ

ピックアップ商品

WV-S15700-V2LN


 ■IR LED ■親水コート
 ■光学電動ズーム2.0倍

159 ページ

ピックアップ商品

WV-S15700-V2LK


 ■IR LED ■親水コート
 ■耐重塩害仕様
 ■光学電動ズーム2.0倍

159 ページ

ピックアップ商品

WV-S15500-V3LN


 ■IR LED ■親水コート
 ■光学電動ズーム3.1倍

159 ページ

ピックアップ商品

WV-S1536LUX


 ■IR LED ■親水コート
 ■光学電動ズーム3.1倍

165 ページ

WV-S1536LBUX


 ■IR LED ■親水コート
 ■光学電動ズーム3.1倍

165 ページ

WV-S1536LNS


 ■IR LED ■親水コート
 ■耐重塩害仕様
 ■光学電動ズーム3.1倍

168 ページ

WV-S1536LTNUX


 ■長焦点モデル
 ■IR LED ■親水コート
 ■光学電動ズーム2.3倍

162 ページ

WV-S1536LDN


 ■アナログ出力対応
 ■IR LED ■親水コート
 ■光学電動ズーム3.1倍

171 ページ

WV-S1510UX


 ■光学手動ズーム3.6倍

174 ページ

WV-U1542LA


 ■IR LED
 ■光学電動ズーム2.5倍

176 ページ

ピックアップ商品

WV-U1532LA


 ■IR LED
 ■光学電動ズーム2.5倍

176 ページ

ボックスタイプ 監視の威圧感を与えながら、安心した環境づくりに貢献ができる屋内監視カメラ

屋内

WV-S1136UX


 ■レンズ別売

178 ページ

WV-S1136D


 ■アナログ出力対応
 ■レンズ別売

180 ページ

WV-S1135VUX


 ■内蔵マイク
 ■光学手動ズーム3.2倍
 ■レンズ付き(レンズ交換可)

182 ページ

WV-S1130VRJUX


 ■機能限定 ■内蔵マイク
 ■光学手動ズーム3.2倍
 ■レンズ付き(レンズ交換可)

184 ページ

WV-U1142A


 ■光学電動ズーム2.5倍
 ■レンズ交換不可

188 ページ

ピックアップ商品

WV-U1132A


 ■光学電動ズーム2.5倍
 ■レンズ交換不可

188 ページ

WV-U11300-V2


 ■内蔵マイク
 ■光学電動ズーム2.5倍
 ■レンズ交換不可

186 ページ

WV-U1130A


 ■光学ズーム なし
 ■レンズ交換不可

188 ページ

Blank memo area with horizontal dashed lines for notes.

ピックアップ商品・納入事例

ネットワークカメラ

ネットワークデスクレコーダー

ソフトウェア

周辺機器

ツール/その他/他社商品

ピックアップ商品・納入事例

ネットワークカメラ

ネットワークデスクレコーダー

ソフトウェア

周辺機器

ツール/その他/他社商品

ネットワークカメラ モデル遷移表

パナソニック コネクト株式会社は、i-PRO株式会社がセキュリティシステム商品の独自ブランド「i-PRO」の発売を開始することに伴い、「Panasonic」ブランド商品から「i-PRO」ブランド商品へ取扱いを移行します。
2022年新商品より取扱いを開始し、2023年4月にセキュリティシステム商品を全面的に「i-PRO」ブランドに切り替え、販売いたします。

ブランド移行に伴う主な変化点 品番/外観(ブランドロゴ「Panasonic」ブランド→「i-PRO」ブランド)/取扱説明書/同梱保証書の廃止※1/銘板/外装箱/本体色 他
※1: 「i-PRO」ブランド商品につきまして、保証書は非同梱となりますがサービスについてはこれまでと同様です。

カテゴリー	Panasonic ブランド		i-PRO ブランド				
	品番	商品画像	後継機種品番 ※2	商品画像	取扱い開始時期	掲載ページ	
マルチセンサータイプ	—		拡充 →	WV-X86531-Z2		2023年3月	68ページ
	—		拡充 →	WV-S85702-F3L		2023年4月	
	—		拡充 →	WV-S85402-V2L		2023年4月	72ページ
	—		拡充 →	WV-U85402-V2L		2023年5月	
	WV-X8571NJ		移行 →	WV-S8574LUX		2022年7月	75ページ
	WV-S8531NJ		移行 →	WV-S8544LUX		2022年7月	
	—		拡充 →	WV-S8573LUX		2022年7月	
	—		拡充 →	WV-S8543LUX		2022年7月	
	—		拡充 →	WV-X66700-Z3LK		2024年7月	
	—		拡充 →	WV-X66700-Z3LS		2024年2月	
—		拡充 →	WV-X66300-Z4LS		2023年11月		
—		拡充 →	WV-S66700-Z3LN		2024年7月		
屋外 PTZ タイプ	—		拡充 →	WV-S66700-Z3L		2024年2月	78ページ
	—		拡充 →	WV-S66300-Z4L		2023年10月	
	WV-X6533LNSUX		移行 →	WV-X66300-Z4LK		2024年7月	
	WV-S6532LNSUX		移行 →	WV-X66300-Z3LK		2024年7月	
	WV-X6533LNUX		移行 →	WV-S66300-Z4LN		2024年7月	
	WV-S6532LNUX		移行 →	WV-S66300-Z3LN		2024年7月	

※2: 後継機種・代替機種の仕様書を、事前に必ずご確認頂きますようお願い致します。

カテゴリー	Panasonic ブランド			i-PRO ブランド			
	品番	商品画像		後継機種品番 ※2	商品画像	取扱い開始時期	掲載ページ
屋外 PTZ タイプ	WV-X6533LNJ		移行 →	WV-X6533LNUX		2023年1月	81ページ
	WV-X6533LNSJ		移行 →	WV-X6533LNSUX		2023年1月	
	WV-S6532LNJ		移行 →	WV-S6532LNUX		2023年1月	84ページ
	WV-S6532LNSJ		移行 →	WV-S6532LNSUX		2023年1月	
	WV-X6511NJ		フルHD (2MP)に集約 →	WV-S65340-Z4N		2022年9月	87ページ
	WV-X6531NJ		移行 →				
	—		拡充 →	WV-S65340-Z4N1		2023年1月	
	WV-X6531NS		移行 →	WV-S65340-Z4K		2022年9月	
	WV-S6530NJ		移行 →	WV-S65340-Z2N		2022年9月	
	—		拡充 →	WV-S65340-Z2N1		2023年1月	
WV-S6530NS		移行 →	WV-S65340-Z2K		2022年9月		
WV-SUD638		移行 →	WV-SUD638UX		2023年1月	90ページ	
WV-SUD638-H		移行 →	WV-SUD638-HUX		2023年1月		
WV-SUD638-T		移行 →	WV-SUD638-TUX		2023年1月		

※2: 後継機種・代替機種の仕様書を、事前に必ずご確認頂きますようお願い致します。

ピックアップ商品・納入事例

ネットワークカメラ

ネットワークデスクレコーダー

ソフトウェア

周辺機器

ツール/その他/他社商品

ピックアップ商品・納入事例

ネットワークカメラ

ネットワークデスクレコーダー

ソフトウェア

周辺機器

ツール/その他/他社商品

ネットワークカメラ モデル遷移表

カテゴリ	Panasonic ブランド			i-PRO ブランド			
	品番	商品画像		後継機種品番 ※2	商品画像	取扱い開始時期	掲載ページ
屋外 PTZ タイプ	—		拡充 →	WV-S65302-Z2		2022年12月	96 ページ
	—		拡充 →	WV-S65302-Z2-1		2023年1月	
	—		拡充 →	WV-S65501-Z1		2023年2月	93 ページ
	—		拡充 →	WV-S65301-Z1		2022年12月	96 ページ
	—		拡充 →	WV-S65301-Z1-1		2023年1月	
	—		拡充 →	WV-S65301-Z1S		2023年1月	99 ページ
	—		拡充 →	WV-S65300-ZY		2022年12月	96 ページ
屋内 PTZ タイプ	—		拡充 →	WV-S61501-Z1		2023年2月	93 ページ
	WV-S6110		フルHD (2MP)に集約 →	WV-S61301-Z2		2022年8月	102 ページ
	WV-S6130		移行 →				
	—		拡充 →	WV-S61301-Z1		2022年12月	105 ページ
	WV-S6111		フルHD (2MP)に集約 →	WV-S61302-Z4		2022年9月	102 ページ
	WV-S6131		移行 →				
	—		拡充 →	WV-S61300-ZY		2022年12月	105 ページ

※2：後継機種・代替機種の仕様書を、事前に必ずご確認頂きますようお願い致します。

カテゴリ	Panasonic ブランド			i-PRO ブランド			
	品番	商品画像		後継機種品番 ※2	商品画像	取扱い開始時期	掲載ページ
屋外ドーム タイプ	—		拡充 →	WV-X25700-V2LN		2024年2月	108 ページ
	—		拡充 →	WV-X25500-V3LN		2024年4月	
	—		拡充 →	WV-X25300-V3LN		2024年2月	
	WV-X2571LNJ		移行 →	WV-S25700-V2LN		2022年8月	111 ページ
	WV-S2572LNJ						
	WV-X2533LNJ		—				
	WV-S2552LNJ		移行 →	WV-S25500-V3LN		2022年8月	111 ページ
	WV-S2536LTNJ		移行 →	WV-S2536LTNUX		2023年1月	114 ページ
	WV-S2536LNJ		移行 →	WV-S2536LNUX		2023年1月	
	—		拡充 →	WV-U2542LA		2022年10月	118 ページ
	—		拡充 →	WV-U2532LA		2022年10月	
	—		拡充 →	WV-U2540LA		2022年10月	
—		拡充 →	WV-U2530LA		2022年10月		

※2：後継機種・代替機種の仕様書を、事前に必ずご確認頂きますようお願い致します。

ビックアップ商品納入事例
ネットワークカメラ
ネットワークデスクレコーダー
ソフトウェア
周辺機器
ツール/その他/他社商品

ビックアップ商品納入事例
ネットワークカメラ
ネットワークデスクレコーダー
ソフトウェア
周辺機器
ツール/その他/他社商品

ネットワークカメラ モデル遷移表

カテゴリ	Panasonic ブランド		i-PRO ブランド				
	品番	商品画像	後継機種品番 ※2	商品画像	取扱い開始時期	掲載ページ	
屋内ドームタイプ	—	拡充	WV-X22700-V2L		2024年2月	120ページ	
	—	拡充	WV-X22500-V3L		2024年4月		
	—	拡充	WV-X22300-V3L		2024年2月		
	—	拡充	WV-S22500-V3L		2022年8月		124ページ
	WV-X2232LJ		—	—	—	—	
	WV-S2116L		フルHD (2MP)に集約	WV-S2136LUX		2023年1月	126ページ
	WV-S2136LJ		移行	—	—	—	
	—	拡充	WV-S2136LBUX		2022年7月	—	
	WV-S2116LD		フルHD (2MP)に集約	WV-S2136LD		2023年3月	
	WV-S2115		フルHD (2MP)に集約	WV-S2135UX		2023年1月	130ページ
	WV-S2135		移行	—	—	—	—
	WV-S2110RJ		フルHD (2MP)に集約	WV-S2130RJUX		2023年1月	132ページ
	WV-S2130RJ		移行	—	—	—	—
	—	拡充	WV-U2142LA		2022年10月	136ページ	
	—	拡充	WV-U21300-V2L		2023年6月	134ページ	
	WV-U2114AJ		フルHD (2MP)に集約	WV-U2132LA		2022年10月	136ページ
WV-U2134AJ		移行	—	—	—		
—	拡充	WV-U2140LA		2022年10月	—		
—	拡充	WV-U2130LA		2022年10月	—	—	

※2：後継機種・代替機種の仕様書を、事前に必ずご確認頂きますようお願い致します。

カテゴリ	Panasonic ブランド		i-PRO ブランド			
	品番	商品画像	後継機種品番 ※2	商品画像	取扱い開始時期	掲載ページ
i-PRO miniタイプ	—	拡充	WV-S7130UX		2022年7月	138ページ
	—	拡充	WV-S7130WUX		2022年7月	
屋外コンパクトドームタイプ	—	拡充	WV-X35402-F2LM		2024年2月	140ページ
	—	拡充	WV-X35302-F2LM		2023年10月	143ページ
	—	拡充	WV-S35402-F2L		2024年2月	140ページ
	—	拡充	WV-S35302-F2L1		2023年10月	143ページ
	—	拡充	WV-U35401-F2L		2024年2月	149ページ
	—	拡充	WV-U35301-F2L		2024年2月	
屋内コンパクトドームタイプ	—	拡充	WV-S32402-F2L		2024年2月	140ページ
	—	拡充	WV-S32302-F2L1		2023年10月	143ページ
	—	拡充	WV-U31401-F2L		2024年2月	149ページ
	—	拡充	WV-U31301-F2L		2024年2月	

カテゴリ	Panasonic ブランド		i-PRO ブランド		i-PRO ブランド			
	品番	商品画像	品番	商品画像	後継機種品番 ※2	商品画像	取扱い開始時期	掲載ページ
屋外コンパクトドームタイプ	WV-S3510J		フルHD (2MP)に集約	WV-S3530UX		WV-S35302-F2L		2023年10月
	WV-S3530J		移行					
屋内コンパクトドームタイプ	WV-S3110J		フルHD (2MP)に集約	WV-S3130UX		WV-S32302-F2L		2023年10月
	WV-S3130J		移行					
	—	—	—					

※2：後継機種・代替機種の仕様書を、事前に必ずご確認頂きますようお願い致します。

ビックアップ商品納入事例

ネットワークカメラ

ネットワークデスクレコーダー

ソフトウェア

周辺機器

ツール/その他/他社商品

ビックアップ商品納入事例

ネットワークカメラ

ネットワークデスクレコーダー

ソフトウェア

周辺機器

ツール/その他/他社商品

ネットワークカメラ モデル遷移表

カテゴリ	Panasonic ブランド			i-PRO ブランド			掲載ページ
	品番	商品画像		後継機種品番 ※2	商品画像	取扱い開始時期	
屋外全方位タイプ	WV-S4576LJ		移行 →	WV-S4576LUX		2023年1月	152 ページ
	WV-S4556LJ		移行 →	WV-S4556LUX		2023年1月	
屋内全方位タイプ	WV-S4176J		移行 →	WV-S4176UX		2023年1月	
	WV-S4156J		移行 →	WV-S4156UX		2023年1月	

※2：後継機種・代替機種の仕様書を、事前に必ずご確認頂きますようお願い致します。

カテゴリ	Panasonic ブランド			i-PRO ブランド			掲載ページ
	品番	商品画像		後継機種品番 ※2	商品画像	取扱い開始時期	
ハウジング 一体タイプ	—		拡充 →	WV-X15700-V2LN		2024年2月	156 ページ
	—		拡充 →	WV-X15500-V3LN		2024年4月	
	—		拡充 →	WV-X15300-V3LN		2024年2月	
	WV-X1571LNJ		移行 →	WV-S15700-V2LN		2022年8月	159 ページ
	WV-S1572LNJ						
	—		拡充 →	WV-S15700-V2LK		2022年9月	
	WV-X1534LNJ			—			
	WV-S1552LNJ		移行 →	WV-S15500-V3LN		2022年8月	159 ページ
	WV-S1515L		フルHD (2MP)に集約 →	WV-S1536LUX		2023年1月	165 ページ
	WV-S1516LN						
	WV-S1536LNJ		移行 →				
	—		拡充 →	WV-S1536LBUX		2022年7月	
	WV-S1531LNSJ		移行 →	WV-S1536LNS		2022年9月	168 ページ
	WV-S1536LTNJ		移行 →	WV-S1536LTNUX		2023年1月	162 ページ
WV-S1516LDN		フルHD (2MP)に集約 →	WV-S1536LDN		2023年3月	171 ページ	
WV-S1510		移行 →	WV-S1510UX		2023年1月	174 ページ	
—		拡充 →	WV-U1542LA		2022年10月	176 ページ	
WV-U1533AJ		移行 →	WV-U1532LA		2022年10月		

※2：後継機種・代替機種の仕様書を、事前に必ずご確認頂きますようお願い致します。

ビックアップ商品・納入事例

ネットワークカメラ

ネットワークデスクレコーダー

ソフトウェア

周辺機器

ツール/その他/他社商品

ビックアップ商品・納入事例

ネットワークカメラ

ネットワークデスクレコーダー

ソフトウェア

周辺機器

ツール/その他/他社商品

■i-PROブランドカメラとPanasonicブランド金具の組み合わせ互換表
https://b2b-api.panasonic.eu/ja/media_stream/d8_emd_pim/media/11269

■ネットワークカメラとオプション品の組み合わせの最新情報について
https://i-pro.com/products_and_solutions/ja/surveillance/learning-and-support/knowledge-base/compatibility (管理番号: C0501) をご覧ください。

■アクセサリ組み合わせ早見表(設置場所別)
https://b2b-api.panasonic.eu/ja/media_stream/d8_emd_pim/media/10907

■アクセサリセクター
 ネットワークカメラに取り付けるアクセサリを検索できます。詳しくは51ページ、<https://i-pro.com/selector/accessory/> をご覧ください。

点線枠のものは取付金具の組み合わせ時に必要に応じて選択可能なものです。

PoE Plus(PoE+)対応 マークがついている商品は、PoE Plus(PoE+)規格対応のネットワーク機器に接続可能(IEEE802.3at 準拠)。

PoE対応 マークがついている商品は、PoEカメラ電源ユニット(252~254ページ)またはPoE給電タイプのスイッチングハブ(265ページ)を使用する場合、ACアダプターは必要ありません。

※色表記の「ファインシルバー/シルバー」は、全て同色の「シルバー」です。

屋外対応 PTZタイプ レンズ一体型 (高い防塵性と防水性(IP66)を確保した屋外モデル)

<p>PoE Plus(PoE+)対応 PoE対応</p> <p>WV-S65302-Z2 (i-PRO ホワイト) WV-S65302-Z2-1 (ブラック)</p> <p>96ページ</p>	<p>一体型カメラ壁取付金具 WV-QWL500-WUX (i-PRO ホワイト) WV-QWL500-B (ブラック)</p>	<p>カメラ取付金具 WV-QJB500WUX (i-PRO ホワイト) WV-QJB500-B (ブラック) WV-QJB500-SUX (シルバー)</p> <p>写真はブラック/i-PRO ホワイト</p> <p>●カメラ壁取付金具と、接続管を使って屋外配線するときなどに使用します。</p>	<p>ボール取付金具 WV-QPL500WUX (i-PRO ホワイト) WV-QPL500-B (ブラック) WV-Q188UX (ファインシルバー)</p> <p>写真はブラック/i-PRO ホワイト</p> <p>●直径80 mmから200 mmの垂直に立てた丸型ボールに取り付けるときに使用します。</p>
<p>WV-S65501-Z1 (i-PRO ホワイト)</p> <p>93ページ</p>	<p>カメラ天井直付金具 WV-Q105AUX</p> <p>●二重天井などのねじ強度が強い場所に、天井裏からのアンカーボルトで支えるためのカメラ用金具です。 ※屋内設置時のみ使用可能</p>	<p>カメラ壁取付金具 WV-QWL501WUX (i-PRO ホワイト) WV-QWL501-B (ブラック) WV-Q124AUX (シルバー)</p> <p>写真はブラック/i-PRO ホワイト</p>	<p>コーナー取付金具 WV-QCN500WUX (i-PRO ホワイト) WV-QCN500-B (ブラック) WV-Q189UX (ファインシルバー)</p> <p>写真はブラック/i-PRO ホワイト</p> <p>●カメラやカメラ取付金具を建物外壁のコーナー部分に取り付けるときに使用します。</p>
<p>WV-S65301-Z1 (i-PRO ホワイト) WV-S65301-Z1-1 (ブラック)</p> <p>96ページ</p>	<p>カメラ吊り下げ金具(4点穴) WV-QSR501-WUX (i-PRO ホワイト) WV-QSR501-B (ブラック) WV-Q124AUX (シルバー)</p> <p>写真はブラック/i-PRO ホワイト</p>	<p>カメラ壁取付金具 WV-QWL501WUX (i-PRO ホワイト) WV-QWL501-B (ブラック) WV-Q124AUX (シルバー)</p> <p>写真はブラック/i-PRO ホワイト</p>	<p>パイプ取付金具 WV-QAT500WUX (i-PRO ホワイト) WV-Q123AUX (ファインシルバー)</p> <p>写真はi-PRO ホワイト</p> <p>●WV-QSR501-WUX(-B)と現地調達した金具との接合部分に使います。</p>
<p>クリアドームカバー WV-QDC502C</p> <p>スモークドームカバー※1 WV-QDC502G</p> <p>●透過率約45%</p>	<p>カメラ吊り下げ金具(ISOメネジ) WV-QSR501F-W (i-PRO ホワイト)</p> <p>●他社製金具組合せ用</p>	<p>カメラ天井吊り下げ金具 WV-QCL501WUX (i-PRO ホワイト) WV-QCL501-B (ブラック) WV-Q121BUX (ファインシルバー)</p> <p>写真はブラック/i-PRO ホワイト</p>	<p>株式会社ブラコー製 WV-QCL100-WUX用パイプ(落下防止ワイヤー付) IQCL-1000S/Y IQCL-1500S/Y</p> <p>●パイプ長さ: 1.0 m ●付属: 落下防止ワイヤー長さ: 1.5 m</p> <p>●パイプ長さ: 1.5 m ●付属: 落下防止ワイヤー長さ: 2.0 m</p> <p>■この商品について詳しくは51ページをご覧ください。</p>
<p>PoE対応</p> <p>WV-S65300-ZY (i-PRO ホワイト)</p> <p>96ページ</p>	<p>ベース金具※3 WV-QJB501-WUX (i-PRO ホワイト) WV-QJB501-B (ブラック)</p>	<p>パイプ取付金具 WV-QAT500WUX (i-PRO ホワイト) WV-Q123AUX (ファインシルバー)</p> <p>写真はi-PRO ホワイト</p>	<p>株式会社ブラコー製 WV-QCL100-WUX用パイプ(落下防止ワイヤー付) IQCL-1000S/Y IQCL-1500S/Y</p> <p>●パイプ長さ: 1.0 m ●付属: 落下防止ワイヤー長さ: 1.5 m</p> <p>●パイプ長さ: 1.5 m ●付属: 落下防止ワイヤー長さ: 2.0 m</p> <p>■この商品について詳しくは51ページをご覧ください。</p>
<p>クリアドームカバー WV-QDC504C</p> <p>NEW クリアドームカバー WV-CW7CN [アドバンスド親水コート]</p> <p>スモークドームカバー※1 WV-CW7SNUX [アドバンスド親水コート]</p> <p>スモークドームカバー※1 WV-CW7SUX</p> <p>●透過率約45%</p>	<p>ベース金具[薄型]※3 WV-QJB504-W (i-PRO ホワイト)</p>	<p>パイプ接続型カメラ天井吊り下げ金具 WV-QCL100-WUX (i-PRO ホワイト)</p> <p>●高い天井に現地調達のパイプを使って取り付けるときに使用します。 ●「カメラ側」および「天井側」に使用することが可能です。それぞれに使用する場合は、「2個」手配ください。 ※屋内設置時のみ使用可能</p>	<p>株式会社ブラコー製 WV-QCL100-WUX用パイプ(落下防止ワイヤー付) IQCL-1000S/Y IQCL-1500S/Y</p> <p>●パイプ長さ: 1.0 m ●付属: 落下防止ワイヤー長さ: 1.5 m</p> <p>●パイプ長さ: 1.5 m ●付属: 落下防止ワイヤー長さ: 2.0 m</p> <p>■この商品について詳しくは51ページをご覧ください。</p>
<p>LAN延長ケーブル※3 WV-QCA500UX</p>	<p>カメラ天井埋込金具 WV-QEM504-W (i-PRO ホワイト)</p> <p>※屋内設置時のみ使用可能</p>	<p>株式会社ブラコー製 WV-QCL100-WUX用パイプ(落下防止ワイヤー付) IQCL-1000S/Y IQCL-1500S/Y</p> <p>●パイプ長さ: 1.0 m ●付属: 落下防止ワイヤー長さ: 1.5 m</p> <p>●パイプ長さ: 1.5 m ●付属: 落下防止ワイヤー長さ: 2.0 m</p> <p>■この商品について詳しくは51ページをご覧ください。</p>	<p>株式会社ブラコー製 WV-QCL100-WUX用パイプ(落下防止ワイヤー付) IQCL-1000S/Y IQCL-1500S/Y</p> <p>●パイプ長さ: 1.0 m ●付属: 落下防止ワイヤー長さ: 1.5 m</p> <p>●パイプ長さ: 1.5 m ●付属: 落下防止ワイヤー長さ: 2.0 m</p> <p>■この商品について詳しくは51ページをご覧ください。</p>
<p>上記6機種 共通関連商品</p> <p>マルチケーブル(屋外用)※2 WV-QCA501UX</p> <p>※設置面に配線のためのスペースが無い場合にはWV-QJB501-WUX(-B)やWV-QJB504-Wを使用します。</p>	<p>カメラ天井埋込金具 WV-QEM503-W (i-PRO ホワイト)</p> <p>※屋内設置時のみ使用可能</p>	<p>株式会社ブラコー製 WV-QCL100-WUX用パイプ(落下防止ワイヤー付) IQCL-1000S/Y IQCL-1500S/Y</p> <p>●パイプ長さ: 1.0 m ●付属: 落下防止ワイヤー長さ: 1.5 m</p> <p>●パイプ長さ: 1.5 m ●付属: 落下防止ワイヤー長さ: 2.0 m</p> <p>■この商品について詳しくは51ページをご覧ください。</p>	<p>株式会社ブラコー製 WV-QCL100-WUX用パイプ(落下防止ワイヤー付) IQCL-1000S/Y IQCL-1500S/Y</p> <p>●パイプ長さ: 1.0 m ●付属: 落下防止ワイヤー長さ: 1.5 m</p> <p>●パイプ長さ: 1.5 m ●付属: 落下防止ワイヤー長さ: 2.0 m</p> <p>■この商品について詳しくは51ページをご覧ください。</p>
<p>WV-S65300-ZYのみ</p> <p>カメラ天井埋込金具 WV-QEM502-W (i-PRO ホワイト)</p> <p>※屋内設置時のみ使用可能</p>	<p>カメラ天井埋込金具 WV-QEM502-W (i-PRO ホワイト)</p> <p>※屋内設置時のみ使用可能</p>	<p>株式会社ブラコー製 WV-QCL100-WUX用パイプ(落下防止ワイヤー付) IQCL-1000S/Y IQCL-1500S/Y</p> <p>●パイプ長さ: 1.0 m ●付属: 落下防止ワイヤー長さ: 1.5 m</p> <p>●パイプ長さ: 1.5 m ●付属: 落下防止ワイヤー長さ: 2.0 m</p> <p>■この商品について詳しくは51ページをご覧ください。</p>	<p>株式会社ブラコー製 WV-QCL100-WUX用パイプ(落下防止ワイヤー付) IQCL-1000S/Y IQCL-1500S/Y</p> <p>●パイプ長さ: 1.0 m ●付属: 落下防止ワイヤー長さ: 1.5 m</p> <p>●パイプ長さ: 1.5 m ●付属: 落下防止ワイヤー長さ: 2.0 m</p> <p>■この商品について詳しくは51ページをご覧ください。</p>

※1: スモークドームカバーは低照度の場所では使用しないでください。
 ※2: マルチケーブルをご使用の場合は接続部分の防水処理が必要になります。
 ※3: カメラを天井の表面に直接設置する際の金具です。配線にコンジットを使用する場合や、設置面に配線のためのスペースがない場合に使用します。

屋外・耐重塩害対応 PTZタイプ レンズ一体型 (高い防塵性と防水性(IP66)を確保した屋外モデル) 【ご注意】耐重塩害モデルには、耐重塩害仕様の金具を必ずご使用ください。

<p>PoE Plus(PoE+)対応</p> <p>WV-S65301-Z1S (i-PRO ホワイト)</p> <p>99ページ</p>	<p>耐重塩害仕様</p> <p>カメラ壁取付金具 WV-QSR501S-W (i-PRO ホワイト)</p>	<p>耐重塩害仕様</p> <p>カメラ天井吊り下げ金具(4点穴) WV-QSR501S-W (i-PRO ホワイト)</p>	<p>耐重塩害仕様</p> <p>カメラ壁取付金具 WV-QWL501S-W (i-PRO ホワイト) WV-Q1226SUX (シルバー)</p> <p>写真はi-PRO ホワイト</p>
<p>クリアドームカバー WV-QDC502C</p> <p>スモークドームカバー※1 WV-QDC502G</p> <p>●透過率約45%</p>	<p>カメラ天井吊り下げ金具 WV-Q105AUX</p> <p>●二重天井などのねじ強度が強い場所に、天井裏からのアンカーボルトで支えるためのカメラ用金具です。 ※屋内設置時のみ使用可能</p>	<p>カメラ天井吊り下げ金具(4点穴) WV-QSR501S-W (i-PRO ホワイト) WV-QSR501S-W (i-PRO ホワイト)</p>	<p>耐重塩害仕様</p> <p>カメラ天井吊り下げ金具 WV-QCL501S-W (i-PRO ホワイト) WV-Q1218SUX (シルバー)</p> <p>写真はi-PRO ホワイト</p>
<p>マルチケーブル(屋外用)※2 WV-QCA501UX</p>	<p>カメラ吊り下げ金具(ISOメネジ) WV-QSR501F-W (i-PRO ホワイト)</p> <p>●他社製金具組合せ用</p>	<p>カメラ天井吊り下げ金具 WV-QCL501S-W (i-PRO ホワイト) WV-QCL501S-W (i-PRO ホワイト)</p>	<p>株式会社ブラコー製 WV-QCL100-WUX用パイプ(落下防止ワイヤー付) IQCL-1000S/Y IQCL-1500S/Y</p> <p>●パイプ長さ: 1.0 m ●付属: 落下防止ワイヤー長さ: 1.5 m</p> <p>●パイプ長さ: 1.5 m ●付属: 落下防止ワイヤー長さ: 2.0 m</p> <p>■この商品について詳しくは51ページをご覧ください。</p>

※1: スモークドームカバーは低照度の場所では使用しないでください。 ※2: マルチケーブルをご使用の場合は接続部分の防水処理が必要になります。

屋内対応 PTZタイプ レンズ一体型 【ご注意】屋内専用カメラを取り付ける場合、組み合わせた金具は屋内に設置してください。

<p>PoE Plus(PoE+)対応</p> <p>WV-S61501-Z1 (93ページ) WV-S61301-Z2 (102ページ) WV-S61301-Z1 (105ページ)</p> <p>(i-PRO ホワイト)</p>	<p>一体型カメラ壁取付金具 WV-QWL500-WUX (i-PRO ホワイト) WV-QWL500-B (ブラック)</p> <p>写真はi-PRO ホワイト</p> <p>※機構的に取付は可能ですが、カメラの飾りカバー部分が一体型カメラ壁取付金具のカメラ取付部から「27 mm」み出します。</p>	<p>カメラ取付金具 WV-QJB500WUX (i-PRO ホワイト) WV-QJB500-B (ブラック) WV-QJB500-SUX (シルバー)</p> <p>写真はi-PRO ホワイト</p> <p>●カメラ壁取付金具と、接続管を使って屋外配線するときなどに使用します。</p>	<p>ボール取付金具 WV-QPL500WUX (i-PRO ホワイト) WV-QPL500-B (ブラック) WV-Q188UX (ファインシルバー)</p> <p>写真はi-PRO ホワイト</p> <p>●直径80 mmから200 mmの垂直に立てた丸型ボールに取り付けるときに使用します。</p>
<p>PoE対応</p> <p>WV-S61501-Z1 (93ページ) WV-S61301-Z2 (102ページ) WV-S61301-Z1 (105ページ)</p> <p>(i-PRO ホワイト)</p>	<p>カメラ壁取付金具 WV-QWD100C-W [クリアドーム] WV-QWD100G-W [スモークドーム]※1 (i-PRO ホワイト)</p> <p>●透過率約50%</p>	<p>ボール取付金具 WV-QPL500-WUX (i-PRO ホワイト) WV-QPL500-B (ブラック) WV-Q188UX (ファインシルバー)</p> <p>写真はi-PRO ホワイト</p> <p>●直径80 mmから200 mmの垂直に立てた丸型ボールに取り付けるときに使用します。</p>	<p>コーナー取付金具 WV-QCN500WUX (i-PRO ホワイト) WV-QCN500-B (ブラック) WV-Q189UX (ファインシルバー)</p> <p>写真はi-PRO ホワイト</p> <p>●カメラやカメラ取付金具を建物外壁のコーナー部分に取り付けるときに使用します。</p>
<p>インナーカバー※2 WV-QAT100</p> <p>●WV-QWD100C-W、WV-QWD100G-W、WV-QCD100C-W、WV-QCD100G-W、WV-QED100C-W、WV-QED100G-Wには付属されています。</p>	<p>カメラ天井直付金具 WV-Q105AUX</p> <p>●二重天井などのねじ強度が強い場所に、天井裏からのアンカーボルトで支えるためのカメラ用金具です。</p>	<p>カメラ壁取付金具 WV-QWL500-WUX (i-PRO ホワイト) WV-QWL500-B (ブラック)</p> <p>写真はi-PRO ホワイト</p>	<p>株式会社ブラコー製 WV-QCL100-WUX用パイプ(落下防止ワイヤー付) IQCL-1000S/Y IQCL-1500S/Y</p> <p>●パイプ長さ: 1.0 m ●付属: 落下防止ワイヤー長さ: 1.5 m</p> <p>●パイプ長さ: 1.5 m ●付属: 落下防止ワイヤー長さ: 2.0 m</p> <p>■この商品について詳しくは51ページをご覧ください。</p>
<p>クリアドームカバー WV-QDC102C</p>	<p>カメラ天井直付金具 WV-Q105AUX</p> <p>●二重天井などのねじ強度が強い場所に、天井裏からのアンカーボルトで支えるためのカメラ用金具です。</p>	<p>カメラ天井直付金具 WV-QCD100C-W [クリアドーム] WV-QCD100G-W [スモークドーム]※1 (i-PRO ホワイト)</p> <p>クリア スモーク ●透過率 約50%</p>	<p>株式会社ブラコー製 WV-QCL100-WUX用パイプ(落下防止ワイヤー付) IQCL-1000S/Y IQCL-1500S/Y</p> <p>●パイプ長さ: 1.0 m ●付属: 落下防止ワイヤー長さ: 1.5 m</p> <p>●パイプ長さ: 1.5 m ●付属: 落下防止ワイヤー長さ: 2.0 m</p> <p>■この商品について詳しくは51ページをご覧ください。</p>
<p>カメラ天井埋込金具 WV-QED100C-W [クリアドーム] WV-QED100G-W [スモークドーム]※1 (i-PRO ホワイト)</p> <p>クリア スモーク ●透過率 約50%</p>	<p>カメラ天井埋込金具 WV-QED100C-W [クリアドーム] WV-QED100G-W [スモークドーム]※1 (i-PRO ホワイト)</p> <p>クリア スモーク ●透過率 約50%</p>	<p>パイプ接続型カメラ天井吊り下げ金具 WV-QCL100-WUX (i-PRO ホワイト)</p> <p>●高い天井に現地調達のパイプを使って取り付けるときに使用します。 ●「カメラ側」および「天井側」に使用することが可能です。それぞれに使用する場合は、「2個」手配ください。</p>	<p>株式会社ブラコー製 WV-QCL100-WUX用パイプ(落下防止ワイヤー付) IQCL-1000S/Y IQCL-1500S/Y</p> <p>●パイプ長さ: 1.0 m ●付属: 落下防止ワイヤー長さ: 1.5 m</p> <p>●パイプ長さ: 1.5 m ●付属: 落下防止ワイヤー長さ: 2.0 m</p> <p>■この商品について詳しくは51ページをご覧ください。</p>

※1: スモークドームカバーは低照度の場所では使用しないでください。
 ※2: インナーカバー(WV-QAT100)をご使用の場合は、画面の一部が映り込む場合があります。
[i-PROブランドサイト・技術情報 https://i-pro.com/products_and_solutions/ja/surveillance/learning-and-support/knowledge-base/technical-information](https://i-pro.com/products_and_solutions/ja/surveillance/learning-and-support/knowledge-base/technical-information) <管理番号: C0512>を参照してください。

■i-PROブランドカメラとPanasonicブランド金具の組み合わせ互換表

https://b2b-api.panasonic.eu/ja/media_stream/d8_emd_pim/media/11269



■アクセサリ組み合わせ早見表(設置場所別)

https://b2b-api.panasonic.eu/ja/media_stream/d8_emd_pim/media/10907



■ネットワークカメラとオプション品の組み合わせの最新情報について

https://i-pro.com/products_and_solutions/ja/surveillance/learning-and-support/knowledge-base/compatibility (管理番号: C0501) をご覧ください。

■アクセサリセクター

ネットワークカメラに取り付けるアクセサリを検索できます。詳しくは51ページ、<https://i-pro.com/selector/accessory/> をご覧ください。

点線枠のものは取付金具の組み合わせ時に必要に応じて選択可能なものです。

PoE対応 マークがついている商品は、PoEカメラ電源ユニット(252~254ページ)またはPoE給電タイプのスイッチングハブ(265ページ)を使用する場合、ACアダプターは必要ありません。

PoE Plus(PoE+)対応 マークがついている商品は、PoE Plus(PoE+)規格対応のネットワーク機器に接続可能(IEEE802.3at 準拠)。

※色表記の「ファインシルバー/ライトグレー/シルバー」は、全て同色の「シルバー」です。

屋内対応 PTZタイプ レンズ一体型 【ご注意】屋内専用カメラを取り付ける場合、組み合わせた金具は屋内に設置してください。

PoE対応 **WV-S61302-Z4** (i-PRO ホワイト) 102ページ

クリアドームカバー **WV-QDC100C-W** (i-PRO ホワイト) クリア

スモークドームカバー※1 **WV-QDC100G-W** (i-PRO ホワイト) ●透過率 約50%

一体型カメラ壁取付金具 **WV-QWL500-WUX** (i-PRO ホワイト) **WV-QWL500-B** (ブラック) 写真はi-PRO ホワイト

カメラ壁取付金具 **WV-QWL100-W** (i-PRO ホワイト)

カメラ天井直付金具 **WV-Q105AUX** ●二重天井などのねじ強度が弱い場所に、天井裏からのアンカーボルトで支えるためのカメラ用金具です。

カメラ天井埋込金具 **WV-QEM101-W** (i-PRO ホワイト)

パイプ接続型カメラ天井吊り下げ金具 **WV-QCL100-WUX** (i-PRO ホワイト) ●高い天井に現地調達のパイプを使って取り付けるときに使用します。●「カメラ側」および「天井側」に使用することが可能です。それぞれに使用する場合は、「2個」手配ください。

株式会社ブラコー製 WV-QCL100-WUX用パイプ(落下防止ワイヤー付) **IQCL-1000S/Y** ●パイプ長さ: 1.0 m ●付属: 落下防止ワイヤー長さ: 1.5 m **IQCL-1500S/Y** ●パイプ長さ: 1.5 m ●付属: 落下防止ワイヤー長さ: 2.0 m ■この商品について詳しくは51ページをご覧ください。

カメラ取付金具 **WV-QJB500WUX** (i-PRO ホワイト) **WV-QJB500-B** (ブラック) **WV-QJB500-SUX** (シルバー) 写真はi-PRO ホワイト ●カメラ壁取付金具と、接続管を使って屋外配線するときなどに使用します。

ボール取付金具 **WV-QPL500WUX** (i-PRO ホワイト) **WV-QPL500-B** (ブラック) **WV-Q188UX** (ファインシルバー) 写真はi-PRO ホワイト ●直径80 mmから200 mmの垂直に立てた丸型ボールに取り付けるときに使用します。

コーナー取付金具 **WV-QCN500WUX** (i-PRO ホワイト) **WV-QCN500-B** (ブラック) **WV-Q189UX** (ファインシルバー) 写真はi-PRO ホワイト ●カメラやカメラ取付金具を建物外壁のコーナー部分に取り付けるときに使用します。

PoE対応 **WV-S61300-ZY** (i-PRO ホワイト) 105ページ

クリアドームカバー **WV-QDC101C**

スモークドームカバー※1 **WV-CF55AUX** ●透過率 約30%

一体型カメラ壁取付金具 **WV-QWL500-WUX** (i-PRO ホワイト) **WV-QWL500-B** (ブラック) 写真はi-PRO ホワイト

カメラ天井直付金具 **WV-Q105AUX** ●二重天井などのねじ強度が弱い場所に、天井裏からのアンカーボルトで支えるためのカメラ用金具です。

カメラ天井埋込金具 **WV-QEM501-W** (i-PRO ホワイト)

パイプ接続型カメラ天井吊り下げ金具 **WV-QCL100-WUX** (i-PRO ホワイト) ●高い天井に現地調達のパイプを使って取り付けるときに使用します。●「カメラ側」および「天井側」に使用することが可能です。それぞれに使用する場合は、「2個」手配ください。

株式会社ブラコー製 WV-QCL100-WUX用パイプ(落下防止ワイヤー付) **IQCL-1000S/Y** ●パイプ長さ: 1.0 m ●付属: 落下防止ワイヤー長さ: 1.5 m **IQCL-1500S/Y** ●パイプ長さ: 1.5 m ●付属: 落下防止ワイヤー長さ: 2.0 m ■この商品について詳しくは51ページをご覧ください。

カメラ取付金具 **WV-QJB500WUX** (i-PRO ホワイト) **WV-QJB500-B** (ブラック) **WV-QJB500-SUX** (シルバー) 写真はi-PRO ホワイト ●カメラ壁取付金具と、接続管を使って屋外配線するときなどに使用します。

ボール取付金具 **WV-QPL500WUX** (i-PRO ホワイト) **WV-QPL500-B** (ブラック) **WV-Q188UX** (ファインシルバー) 写真はi-PRO ホワイト ●直径80 mmから200 mmの垂直に立てた丸型ボールに取り付けるときに使用します。

コーナー取付金具 **WV-QCN500WUX** (i-PRO ホワイト) **WV-QCN500-B** (ブラック) **WV-Q189UX** (ファインシルバー) 写真はi-PRO ホワイト ●カメラやカメラ取付金具を建物外壁のコーナー部分に取り付けるときに使用します。

※1: スモークドームカバーは低照度の場所では使用しないでください。

屋外対応 ドームタイプ レンズ一体型 高い防塵性と防水性(IP66)を確保した屋外モデル IP66 standard

NEW **アドバンスド親水コーティング** **PoE Plus(PoE+)対応** **WV-X25700-V2LN** **WV-X25500-V3LN** **WV-X25300-V3LN** (i-PRO ホワイト) 108ページ

アドバンスド親水コーティング **PoE対応** **WV-S25700-V2LN** **WV-S25500-V3LN** (i-PRO ホワイト) 111ページ

PoE対応 **WV-S2536LTNUX** **WV-S2536LNUX** (i-PRO ホワイト) 114ページ

LAN延長ケーブル **WV-QCA500UX**

マルチケーブル(屋外用)※2 **WV-QCA501UX** ※設置面に配線のためのスペースが無い場合にはWV-QJB501-WUX(-B)やWV-QJB504-Wを使用します。

PoE対応 **WV-U2542LA** **WV-U2532LA** (i-PRO ホワイト) 118ページ

NEW 上記屋外 X/S/Uシリーズモデル対応 **クリアドームカバー WV-QDC504C**

スモークドームカバー※1 **WV-CW7SNUX** [アドバンスド親水コート]

スモークドームカバー※1 **WV-CW7SUX** ●透過率 約45%

一体型カメラ壁取付金具 **WV-QWL500-WUX** (i-PRO ホワイト) **WV-QWL500-B** (ブラック) 写真はi-PRO ホワイト

カメラ天井直付金具 **WV-Q105AUX** ●二重天井などのねじ強度が弱い場所に、天井裏からのアンカーボルトで支えるためのカメラ用金具です。

カメラ壁取付金具 **WV-QWL501WUX** (i-PRO ホワイト) **WV-QWL501-B** (ブラック) 写真はi-PRO ホワイト

カメラ天井吊り下げ金具 **WV-QCL501WUX** (i-PRO ホワイト) **WV-QCL501-B** (ブラック) 写真はi-PRO ホワイト

パイプ取付金具 **WV-QAT500WUX** (i-PRO ホワイト) **WV-Q123AUX** (ファインシルバー) 写真はi-PRO ホワイト ●WV-QRS501-WUXと現地調達した金具との接合部分に使用します。

株式会社ブラコー製 WV-QCL100-WUX用パイプ(落下防止ワイヤー付) **IQCL-1000S/Y** ●パイプ長さ: 1.0 m ●付属: 落下防止ワイヤー長さ: 1.5 m **IQCL-1500S/Y** ●パイプ長さ: 1.5 m ●付属: 落下防止ワイヤー長さ: 2.0 m ■この商品について詳しくは51ページをご覧ください。

カメラ取付金具 **WV-QJB500WUX** (i-PRO ホワイト) **WV-QJB500-B** (ブラック) **WV-QJB500-SUX** (シルバー) 写真はi-PRO ホワイト ●カメラ壁取付金具と、接続管を使って屋外配線するときなどに使用します。

ボール取付金具 **WV-QPL500WUX** (i-PRO ホワイト) **WV-QPL500-B** (ブラック) **WV-Q188UX** (ファインシルバー) 写真はi-PRO ホワイト ●直径80 mmから200 mmの垂直に立てた丸型ボールに取り付けるときに使用します。

コーナー取付金具 **WV-QCN500WUX** (i-PRO ホワイト) **WV-QCN500-B** (ブラック) **WV-Q189UX** (ファインシルバー) 写真はi-PRO ホワイト ●カメラやカメラ取付金具を建物外壁のコーナー部分に取り付けるときに使用します。

カメラ吊り下げ金具(4点穴) **WV-QSR501-WUX** (i-PRO ホワイト) **WV-QSR501-B** (ブラック) **WV-Q124UX** (シルバー) 写真はi-PRO ホワイト ●二重天井などのねじ強度が弱い場所に、天井裏からのアンカーボルトで支えるためのカメラ用金具です。※屋内設置時のみ使用可能

カメラ吊り下げ金具(ISOメネジ) **WV-QSR501F-W** (i-PRO ホワイト) ●他社製金具組合せ用

カメラ吊り下げ金具(ISOオネジ) **WV-QSR501M-W** (i-PRO ホワイト) ●他社製金具組合せ用

ベース金具※3 **WV-QJB501-WUX** (i-PRO ホワイト) **WV-QJB501-B** (ブラック) 写真はi-PRO ホワイト

ベース金具[薄型]※3 **WV-QJB504-W** (i-PRO ホワイト)

パイプ接続型カメラ天井吊り下げ金具 **WV-QCL100-WUX** (i-PRO ホワイト) ●高い天井に現地調達のパイプを使って取り付けるときに使用します。●「カメラ側」および「天井側」に使用することが可能です。それぞれに使用する場合は、「2個」手配ください。※屋内設置時のみ使用可能

株式会社ブラコー製 WV-QCL100-WUX用パイプ(落下防止ワイヤー付) **IQCL-1000S/Y** ●パイプ長さ: 1.0 m ●付属: 落下防止ワイヤー長さ: 1.5 m **IQCL-1500S/Y** ●パイプ長さ: 1.5 m ●付属: 落下防止ワイヤー長さ: 2.0 m ■この商品について詳しくは51ページをご覧ください。

屋外用サンシェード **WV-QSR505-W** (i-PRO ホワイト) 写真はi-PRO ホワイト **WV-QSR505-B** (ブラック)

ベース金具※3 **WV-QJB501-WUX** (i-PRO ホワイト) **WV-QJB501-B** (ブラック) 写真はi-PRO ホワイト

屋外用サンシェード **WV-QSR500-WUX** (i-PRO ホワイト) **WV-Q7118UX** (ライトグレー) 写真はi-PRO ホワイト

屋外モデル金具: サンシェード WV-QSR500-WUX、WV-Q7118UX[限]の注意事項について

- サンシェードをご使用の場合は、ベース金具(別売)を使って取り付ける必要があります。
- サンシェード: IR-LED搭載機種ご使用時の注意事項につきましては次のi-PROブランドサイト・技術情報 (https://i-pro.com/products_and_solutions/ja/surveillance/learning-and-support/knowledge-base/technical-information) (管理番号: C0511) をご覧ください。

※1: スモークドームカバーは低照度の場所では使用しないでください。 ※2: マルチケーブルをご使用の場合は接続部分の防水処理が必要になります。 ※3: カメラを天井の表面に直接設置する際の金具です。配線にコンジットを使用する場合や、設置面に配線のためのスペースがない場合に使用します。

ビッグアップ商品納入事例

ネットワークカメラ

ネットワークデスクレコーダー

ソフトウェア

周辺機器

ツール/その他/他社商品

ビッグアップ商品納入事例

ネットワークカメラ

ネットワークデスクレコーダー

ソフトウェア

周辺機器

ツール/その他/他社商品

■i-PROブランドカメラとPanasonicブランド金具の組み合わせ互換表

https://b2b-api.panasonic.eu/ja/media_stream/d8_emd_pim/media/11269



■アクセサリ組み合わせ早見表(設置場所別)

https://b2b-api.panasonic.eu/ja/media_stream/d8_emd_pim/media/10907



■ネットワークカメラとオプション品の組み合わせの最新情報について

https://i-pro.com/products_and_solutions/ja/surveillance/learning-and-support/knowledge-base/compatibility (管理番号: C0501) をご覧ください。

■アクセサリセクター

ネットワークカメラに取り付けるアクセサリを検索できます。詳しくは51ページ、<https://i-pro.com/selector/accessory/> をご覧ください。

点線枠のものは取付金具の組み合わせ時に必要に応じて選択可能なものです。

PoE対応 マークがついている商品は、PoEカメラ電源ユニット(252~254ページ)またはPoE給電タイプのスイッチングハブ(265ページ)を使用する場合、ACアダプターは必要ありません。

USB Type-C マークがついている商品は、USB Type-C による電源供給が可能。

PoE Plus(PoE+)対応 マークがついている商品は、PoE Plus(PoE+)規格対応のネットワーク機器に接続可能(IEEE802.3at 準拠)。

※色表記の「ファインシルバ/銀色メタリック/シルバー」は、全て同色の「シルバー」です。また、「セイルホワイト/i-PRO ホワイト」について詳しくはサポートウェブサイト(<https://connect.panasonic.com/jp-ja/products-services/security/support/technical-information>) (管理番号: C0509) をご覧ください。

屋内対応 **ドームタイプ** (レンズ一体型) 【ご注意】屋内専用カメラを取り付ける場合、組み合わせた金具は屋内に設置してください。

<p>NEW</p> <p>赤外線照明(IR LED)</p> <p>PoE Plus(PoE+)対応</p> <p>WV-X22700-V2L WV-X22500-V3L WV-X22300-V3L (i-PRO ホワイト) 120ページ</p> <p>赤外線照明(IR LED) PoE対応</p> <p>WV-S22500-V3L (i-PRO ホワイト) 124ページ</p> <p>クリアドームカバー WV-QDC200C スモークドームカバー※1 WV-CR1SUX ●透過率約45%</p> <p>赤外線照明(IR LED) PoE対応</p> <p>WV-S2136LUX (i-PRO ホワイト) WV-S2136LBUX (ブラック) 126ページ</p> <p>WV-S2136LD [アナログ出力] (i-PRO ホワイト) 128ページ</p> <p>PoE対応 130ページ</p> <p>WV-S2135UX (i-PRO ホワイト)</p> <p>PoE対応 132ページ</p> <p>WV-S2130RUX (セイルホワイト)</p> <p>赤外線照明(IR LED) PoE対応</p> <p>WV-U2142LA WV-U2132LA (i-PRO ホワイト) 136ページ</p> <p>WV-U21300-V2L (i-PRO ホワイト) 134ページ</p> <p>WV-U2142LA WV-U2132LA WV-U21300-V2L</p> <p>クリアドームカバー WV-QDC101C スモークドームカバー※1 WV-CF5SAUX ●透過率約30%</p>	<p>一体型 カメラ壁取付金具 WV-QWL500-WUX (i-PRO ホワイト) WV-QWL500-B (ブラック)</p> <p>カメラ天井直付金具 WV-Q105AUX ●二重天井などのねじ強度が弱い場所に、天井裏からのアンカーボルトで支えるためのカメラ用金具です。</p> <p>カメラ吊り下げ金具(4点穴) WV-QSR501-WUX (i-PRO ホワイト) WV-QSR501-B (ブラック) WV-Q124UX (写真:ブラック/i-PRO ホワイト/シルバー) ※カメラとの間に隙間ができますが性能上問題はありません。</p> <p>カメラ吊り下げ金具(ISOメネジ) WV-QSR501F-W (i-PRO ホワイト) ●他社製金具組合せ用</p> <p>カメラ吊り下げ金具(ISOオネジ) WV-QSR501M-W (i-PRO ホワイト) ●他社製金具組合せ用</p> <p>カメラ天井埋込金具 WV-QEM100WUX (i-PRO ホワイト) WV-QEM100BUX (ブラック) ●穴あけ寸法: ø160 mm、板厚: 9 mm ~ 30 mm ※内蔵マイクを搭載しているドームカメラにWV-QEM100WUX(BUX)を使用する場合、内蔵マイクの音孔が金具の取り付けカバーにかくれ、音量低下や天井裏の雑音をひらきやすくなります。設置環境をあらかじめご確認ください。</p> <p>パイプ接続型カメラ天井吊り下げ金具 WV-QCL100-WUX (i-PRO ホワイト) ●高い天井に現地調達のパイプを使って取り付けるときに使用します。 ●「カメラ側」および「天井側」に使用することが可能です。それぞれに使用する場合は、「2個」手配ください。</p> <p>WV-X22700-V2L / WV-X22500-V3L / WV-X22300-V3L / WV-S22500-V3L 以外の機種に対応</p> <p>屋内用サンシェード WV-QSR100-W (i-PRO ホワイト) WV-QSR100-B (ブラック)</p>	<p>カメラ取付金具 WV-QJB500WUX (i-PRO ホワイト) WV-QJB500-B (ブラック) WV-QJB500-SUX (シルバー) 写真はブラック/i-PRO ホワイト ●カメラ壁取付金具と、接続管を使って屋外配線するときなどに使用します。</p> <p>ボール取付金具 WV-QPL500WUX (i-PRO ホワイト) WV-QPL500-B (ブラック) WV-Q188UX (ファインシルバ) 写真はブラック/i-PRO ホワイト ●直径80 mmから200 mmの垂直に立てた丸型ボールに取り付けるときに使用します。</p> <p>コーナー取付金具 WV-QCN500WUX (i-PRO ホワイト) WV-QCN500-B (ブラック) WV-Q189UX (ファインシルバ) 写真はブラック/i-PRO ホワイト ●カメラやカメラ取付金具を建物外壁のコーナー部分に取り付けるときに使用します。</p> <p>カメラ壁取付金具 WV-QWL501WUX (i-PRO ホワイト) WV-QWL501-B (ブラック) WV-Q122AUX (ファインシルバ) 写真はブラック/i-PRO ホワイト</p> <p>カメラ天井吊り下げ金具 WV-QCL501WUX (i-PRO ホワイト) WV-QCL501-B (ブラック) WV-Q121BUX (ファインシルバ) 写真はブラック/i-PRO ホワイト</p> <p>パイプ取付金具 WV-QAT500WUX (i-PRO ホワイト) WV-Q123AUX (ファインシルバ) 写真はi-PRO ホワイト ●WV-QSR501-WUX(i-B)と現地調達の金具との接合部分に使います。</p> <p>株式会社ブラコ製 WV-QCL100-WUX用パイプ(落下防止ワイヤー付) IQCL-1000S/Y ●パイプ長さ: 1.0 m ●付属: 落下防止ワイヤー長さ: 1.5 m IQCL-1500S/Y ●パイプ長さ: 1.5 m ●付属: 落下防止ワイヤー長さ: 2.0 m ●この商品について詳しくは51ページをご覧ください。</p>
---	---	--

※1: スモークドームカバーは低照度の場所では使用しないでください。

屋外/屋内対応 **ドームタイプ** (レンズ一体型) 【ご注意】屋内専用カメラを取り付ける場合、組み合わせた金具は屋内に設置してください。

<p>赤外線照明(IR LED)</p> <p>屋外モデル</p> <p>高い防塵性と防水性(IP66)を確保</p> <p>PoE対応 IP66 Standard</p> <p>WV-U2540LA WV-U2530LA (i-PRO ホワイト) 118ページ</p> <p>屋内モデル</p> <p>PoE対応</p> <p>WV-U2140LA WV-U2130LA (i-PRO ホワイト) 136ページ</p> <p>クリアドームカバー WV-QDC500C スモークドームカバー※1 WV-QDC500S ●透過率約45%</p>	<p>一体型 カメラ壁取付金具 WV-QWL500-WUX (i-PRO ホワイト) WV-QWL500-B (ブラック) 写真はi-PRO ホワイト</p> <p>カメラ取付金具 WV-QJB500WUX (i-PRO ホワイト) WV-QJB500-B (ブラック) 写真はi-PRO ホワイト WV-QJB500-SUX (シルバー) 写真はi-PRO ホワイト ●カメラ壁取付金具と、接続管を使って屋外配線するときなどに使用します。</p> <p>ボール取付金具 WV-QPL500WUX (i-PRO ホワイト) WV-QPL500-B (ブラック) 写真はi-PRO ホワイト WV-Q188UX (ファインシルバ) 写真はi-PRO ホワイト ●直径80 mmから200 mmの垂直に立てた丸型ボールに取り付けるときに使用します。</p> <p>株式会社ブラコ製 WV-QCL100-WUX用パイプ(落下防止ワイヤー付) IQCL-1000S/Y ●パイプ長さ: 1.0 m ●付属: 落下防止ワイヤー長さ: 1.5 m IQCL-1500S/Y (i-PRO ホワイト) ●パイプ長さ: 1.5 m ●付属: 落下防止ワイヤー長さ: 2.0 m ●この商品について詳しくは51ページをご覧ください。</p>	<p>パイプ接続型カメラ天井吊り下げ金具 WV-QCL100-WUX (i-PRO ホワイト) ●高い天井に現地調達のパイプを使って取り付けるときに使用します。 ●「カメラ側」および「天井側」に使用することが可能です。それぞれに使用する場合は、「2個」手配ください。 ※屋内設置時のみ使用可能</p> <p>株式会社ブラコ製 WV-QCL100-WUX用パイプ(落下防止ワイヤー付) IQCL-1000S/Y ●パイプ長さ: 1.0 m ●付属: 落下防止ワイヤー長さ: 1.5 m IQCL-1500S/Y (i-PRO ホワイト) ●パイプ長さ: 1.5 m ●付属: 落下防止ワイヤー長さ: 2.0 m ●この商品について詳しくは51ページをご覧ください。</p>
--	---	--

※1: スモークドームカバーは低照度の場所では使用しないでください。

屋内対応 **i-PRO mini タイプ** (レンズ一体型) 【ご注意】屋内専用カメラを取り付ける場合、組み合わせた金具は屋内に設置してください。

<p>防塵性と防水性(IP44)を確保</p> <p>PoE対応 USB Type-C IP44 Standard</p> <p>WV-S7130UX (i-PRO ホワイト) 138ページ</p> <p>USB Type-C</p> <p>WV-S7130WUX (i-PRO ホワイト) 138ページ</p>	<p>屋内用 カメラ取付台(壁面用) WV-Q181UX (銀色メタリック) ●本金具はカメラ用の取付台です。コンクリート壁などに本金具を取り付け、カメラを設置することができます。 ●カメラ商品本体にワイヤーが付属されておりますが、WV-Q181UXに付属のワイヤーをご使用ください。</p> <p>屋内用 ライティングレール用カメラ取付台 WV-QLR100-W(ホワイト) WV-QLR100-B(ブラック) ●落下防止ワイヤーは付属してありませんのでご注意ください。</p> <p>屋内用 カメラ取付台 WV-QCL102-W(ホワイト) WV-QCL102-B(ブラック) ●天井または壁面に本金具を取り付け、カメラを設置することができます。空間調和をコンセプトとした突起物の少ない形状で、三脚穴があるカメラと接続可能です。 ●落下防止ワイヤーは付属してありませんのでご注意ください。</p> <p>屋内用 カメラ取付台 WV-Q180UX (シルバー) ●天井または壁面に本金具を取り付け、カメラを設置することができます。 ●カメラ商品本体にワイヤーが付属されておりますが、WV-Q180UXに付属のワイヤーをご使用ください。</p>
--	--

周辺機器

周辺機器

■i-PROブランドカメラとPanasonicブランド金具の組み合わせ互換表
https://b2b-api.panasonic.eu/ja/media_stream/d8_emd_pim/media/11269

■ネットワークカメラとオプション品の組み合わせの最新情報について
https://i-pro.com/products_and_solutions/ja/surveillance/learning-and-support/knowledge-base/compatibility (管理番号: C0501) をご覧ください。



■アクセサリー組み合わせ早見表(設置場所別)
https://b2b-api.panasonic.eu/ja/media_stream/d8_emd_pim/media/10907

■アクセサリーセクター
 ネットワークカメラに取り付けるアクセサリーを検索できます。詳しくは51ページ、<https://i-pro.com/selector/accessory/> をご覧ください。



点線枠のものは取付金具の組み合わせ時に必要に応じて選択可能なものです。

PoE対応 マークがついている商品は、PoEカメラ電源ユニット(252~254ページ)またはPoE給電タイプのスイッチングハブ(265ページ)を使用する場合、ACアダプターは必要ありません。

※色表記の「ファインシルバー/銀色メタリック/シルバー」は、全て同色の「シルバー」です。

屋外対応 全方位タイプ (レンズ一体型) 高い防塵性と防水性(IP66)を確保した屋外モデル

赤外線照明(IR LED)

PoE対応 **WV-S4576LUX** (i-PRO ホワイト) ●ベース金具付属 152ページ

PoE対応 **WV-S4556LUX** (i-PRO ホワイト) ●ベース金具付属 152ページ

※1: カメラを天井の表面に直接設置する際の金具です。配線にコンジットを使用する場合や、設置面にスペースがない場合に使用します。

クリアドームカバー **WV-QDC507C**

一体型カメラ壁取付金具 **WV-QWL500-WUX** (i-PRO ホワイト) **WV-QWL500-B** (ブラック) 写真はi-PRO ホワイト

カメラ天井直付金具 **WV-Q105AUX**

●二重天井などのねじ強度が弱い場所に、天井裏からのアンカーボルトで支えるためのカメラ用金具です。
 ※屋内設置時のみ使用可能

カメラ吊り下げ金具(4点穴) **WV-QSR501-WUX** (i-PRO ホワイト) **WV-QSR501-B** (ブラック) **WV-Q124UX** (シルバー) 写真はi-PRO ホワイト

カメラ吊り下げ金具(ISOメネジ) **WV-QSR501F-W** (i-PRO ホワイト) ●他社製金具組合せ用

カメラ吊り下げ金具(ISOオネジ) **WV-QSR501M-W** (i-PRO ホワイト) ●他社製金具組合せ用

ベース金具[薄型] **WV-QJB504-W** (i-PRO ホワイト)

●カメラを天井の表面に直接設置する際の金具です。配線にコンジットを使用する場合や、設置面に配線のためのスペースがない場合に使用します。

パイプ接続型カメラ天井吊り下げ金具 **WV-QCL100-WUX** (i-PRO ホワイト)

●高い天井に現地調達のパイプを使って取り付けるときに使用します。
 ●「カメラ側」および「天井側」に使用することが可能です。それぞれに使用する場合は、「2個」手配ください。
 ※屋内設置時のみ使用可能

カメラ取付金具 **WV-QJB500WUX** (i-PRO ホワイト) **WV-QJB500-B** (ブラック) **WV-QJB500-SUX** (シルバー) 写真はi-PRO ホワイト

●カメラ壁取付金具と、接続管を使って屋外配線するときなどに使用します。

ボール取付金具 **WV-QPL500WUX** (i-PRO ホワイト) **WV-QPL500-B** (ブラック) **WV-Q188UX** (ファインシルバー) 写真はi-PRO ホワイト

●直径80 mmから200 mmの垂直に立てた丸型ボールに取り付けるときに使用します。

コーナー取付金具 **WV-QCN500WUX** (i-PRO ホワイト) **WV-QCN500-B** (ブラック) **WV-Q189UX** (ファインシルバー) 写真はi-PRO ホワイト

●カメラやカメラ取付用金具を建物外壁のコーナー部分に取り付けるときに使用します。

カメラ壁取付金具 **WV-QWL501WUX** (i-PRO ホワイト) **WV-QWL501-B** (ブラック) **WV-Q122AUX** (ファインシルバー) 写真はi-PRO ホワイト

カメラ天井吊り下げ金具 **WV-QCL501WUX** (i-PRO ホワイト) **WV-QCL501-B** (ブラック) **WV-Q121BUX** (ファインシルバー) 写真はi-PRO ホワイト

パイプ取付金具 **WV-QAT500WUX** (i-PRO ホワイト) **WV-Q123AUX** (ファインシルバー) 写真はi-PRO ホワイト

●WV-QSR501-WUXと現地調達した金具との接合部分に使います。

株式会社ブラコー製 **WV-QCL100-WUX**用パイプ(落下防止ワイヤー付) **IQCL-1000S/Y**

●パイプ長さ: 1.0 m
 ●付属: 落下防止ワイヤー長さ: 1.5 m

IQCL-1500S/Y

●パイプ長さ: 1.5 m
 ●付属: 落下防止ワイヤー長さ: 2.0 m

■この商品について詳しくは51ページをご覧ください。

屋内対応 全方位タイプ (レンズ一体型) 【ご注意】屋内専用カメラを取り付ける場合、組み合わせた金具は屋内に設置してください。

PoE対応 **WV-S4176UX** (i-PRO ホワイト) 152ページ

PoE対応 **WV-S4156UX** (i-PRO ホワイト) 152ページ

一体型カメラ壁取付金具 **WV-QWL500-WUX** (i-PRO ホワイト) **WV-QWL500-B** (ブラック) 写真はi-PRO ホワイト

カメラ取付金具 **WV-QJB500WUX** (i-PRO ホワイト) **WV-QJB500-B** (ブラック) **WV-QJB500-SUX** (シルバー) 写真はi-PRO ホワイト

ボール取付金具 **WV-QPL500WUX** (i-PRO ホワイト) **WV-QPL500-B** (ブラック) **WV-Q188UX** (ファインシルバー) 写真はi-PRO ホワイト

●直径80 mmから200 mmの垂直に立てた丸型ボールに取り付けるときに使用します。

コーナー取付金具 **WV-QCN500WUX** (i-PRO ホワイト) **WV-QCN500-B** (ブラック) **WV-Q189UX** (ファインシルバー) 写真はi-PRO ホワイト

●カメラやカメラ取付用金具を建物外壁のコーナー部分に取り付けるときに使用します。

屋内用 一体型カメラ壁取付金具 **WV-Q181UX** (銀色メタリック)

●本金具はカメラ用の取付台です。コンクリート壁などに本金具を取り付け、カメラを設置することができます。
 ●カメラ商品本体にワイヤーが付属されておりますが、WV-Q181UXに付属のワイヤーをご使用ください。

屋内用 ライディングレール用カメラ取付台 **WV-QLR100-W** (ホワイト) **WV-QLR100-B** (ブラック)

●落下防止ワイヤーは付属しておりませんのでご注意ください。

カメラ天井直付金具 **WV-Q105AUX**

●二重天井などのねじ強度が弱い場所に、天井裏からのアンカーボルトで支えるためのカメラ用金具です。

屋内用 カメラ取付台 **WV-QCL102-W** (ホワイト) **WV-QCL102-B** (ブラック)

●天井または壁面に本金具を取り付け、カメラを設置することができます。空間調和をコンセプトとした突起物の少ない形状で、三脚穴があるカメラと接続可能です。
 ●落下防止ワイヤーは付属しておりませんのでご注意ください。

屋内用 カメラ取付台 **WV-Q180UX** (シルバー)

●天井または壁面に本金具を取り付け、カメラを設置することができます。
 ●カメラ商品本体にワイヤーが付属されておりますが、WV-Q180UXに付属のワイヤーをご使用ください。

株式会社ブラコー製 **WV-QCL100-WUX**用パイプ(落下防止ワイヤー付) **IQCL-1000S/Y**

●パイプ長さ: 1.0 m
 ●付属: 落下防止ワイヤー長さ: 1.5 m

IQCL-1500S/Y

●パイプ長さ: 1.5 m
 ●付属: 落下防止ワイヤー長さ: 2.0 m

■この商品について詳しくは51ページをご覧ください。

株式会社ブラコー製 **WV-QCL100-WUX**用パイプ(落下防止ワイヤー付) **IQCL-1000S/Y**

●パイプ長さ: 1.0 m
 ●付属: 落下防止ワイヤー長さ: 1.5 m

IQCL-1500S/Y

●パイプ長さ: 1.5 m
 ●付属: 落下防止ワイヤー長さ: 2.0 m

■この商品について詳しくは51ページをご覧ください。

ビッグアップ商品納入事例

ネットワークカメラ

ネットワークデスクレコーダー

ソフトウェア

周辺機器

ツール/その他/他社商品

ビッグアップ商品納入事例

ネットワークカメラ

ネットワークデスクレコーダー

ソフトウェア

周辺機器

ツール/その他/他社商品

■i-PROブランドカメラとPanasonicブランド金具の組み合わせ互換表
https://b2b-api.panasonic.eu/ja/media_stream/d8_emd_pim/media/11269

■ネットワークカメラとオプション品の組み合わせの最新情報について
https://i-pro.com/products_and_solutions/ja/surveillance/learning-and-support/knowledge-base/compatibility (管理番号: C0501) をご覧ください。

■アクセサリ組み合わせ早見表 (設置場所別)
https://b2b-api.panasonic.eu/ja/media_stream/d8_emd_pim/media/10907

■アクセサリセクター
 ネットワークカメラに取り付けるアクセサリを検索できます。詳しくは51ページ、<https://i-pro.com/selector/accessory/> をご覧ください。

点線枠のものは取付金具の組み合わせ時に必要に応じて選択可能なものです。

PoE対応 マークがついている商品は、PoEカメラ電源ユニット(252~254ページ)またはPoE給電タイプのスイッチングハブ(265ページ)を使用する場合、ACアダプターは必要ありません。

PoE Plus(PoE+)対応 マークがついている商品は、PoE Plus(PoE+)規格対応のネットワーク機器に接続可能(IEEE802.3at 準拠)。

※色表記の「ファインシルバー/シルバーメタリック/シルバー」は、全て同色の「シルバー」です。また、「セイルホワイト/ホワイト」について詳しくはサポートウェブサイト (<https://connect.panasonic.com/jp-ja/products-services/security/support/technical-information> (管理番号: C0509)) をご覧ください。

屋外/屋内対応 コンパクトドームタイプ (レンズ一体型) 【ご注意】屋内専用カメラを取り付ける場合、組み合わせた金具は屋内に設置してください。

PoE 対応		PoE 対応※Alternative A	
屋外モデル		屋外モデル	
<p>高い防塵性と防水性(IP66)を確保</p> <p>NEW 赤外線照明(IR LED) WV-S35402-F2L (i-PRO ホワイト) 140ページ</p> <p>NEW 赤外線照明(IR LED) WV-U35401-F2L (i-PRO ホワイト) 149ページ</p> <p>NEW 赤外線照明(IR LED) WV-S35302-F2L (i-PRO ホワイト) 143ページ</p> <p>NEW 赤外線照明(IR LED) WV-U35301-F2L (i-PRO ホワイト) 149ページ</p> <p>NEW 赤外線照明(IR LED) WV-S35302-F2L1 (ブラック) 143ページ</p> <p>NEW 赤外線照明(IR LED) WV-U35301-F2L1 (i-PRO ホワイト) 149ページ</p> <p>NEW 赤外線照明(IR LED) WV-S3530UX (限) (ライトグレー) 146ページ</p>	<p>NEW 赤外線照明(IR LED) WV-X35402-F2LM (i-PRO ホワイト) 140ページ</p> <p>NEW 赤外線照明(IR LED) WV-X35302-F2LM (i-PRO ホワイト) 143ページ</p> <p>クリアドームカバー WV-QDC505C</p> <p>スモークドームカバー※1 WV-CW6SAUX ●透過率約36%</p>	<p>ベース金具 WV-QJB502A-W (i-PRO ホワイト) WV-QJB502A-B (ブラック) 写真はi-PRO ホワイト</p>	<p>一体型カメラ壁取付金具 WV-QWL500-WUX (i-PRO ホワイト) WV-QWL500-B (ブラック)</p>
屋内モデル		屋内モデル	
<p>NEW 赤外線照明(IR LED) WV-S32402-F2L (i-PRO ホワイト) 140ページ</p> <p>NEW 赤外線照明(IR LED) WV-U31401-F2L (i-PRO ホワイト) 149ページ</p> <p>NEW 赤外線照明(IR LED) WV-S32302-F2L (i-PRO ホワイト) 143ページ</p> <p>NEW 赤外線照明(IR LED) WV-U31301-F2L (i-PRO ホワイト) 149ページ</p> <p>NEW 赤外線照明(IR LED) WV-S3131LUX (限) (i-PRO ホワイト) 146ページ</p> <p>NEW 赤外線照明(IR LED) WV-S3130UX (限) (セイルホワイト) 146ページ</p>	<p>カメラ取付金具 WV-QJB500WUX (i-PRO ホワイト) WV-QJB500-B (ブラック) WV-QJB500-SUX (シルバー) 写真はブラック/i-PRO ホワイト ●カメラ壁取付金具と、接続管を使って屋外配線するときなどに使用します。</p> <p>ボール取付金具 WV-QPL500WUX (i-PRO ホワイト) WV-QPL500-B (ブラック) WV-Q188UX (ファインシルバー) 写真はブラック/i-PRO ホワイト ●直径80 mmから200 mmの垂直に立てた丸型ボールに取り付けるときに使用します。</p> <p>コーナー取付金具 WV-QCN500WUX (i-PRO ホワイト) WV-QCN500-B (ブラック) WV-Q189UX (ファインシルバー) 写真はブラック/i-PRO ホワイト ●カメラやカメラ取付用金具を建物外壁のコーナー部分に取り付けるときに使用します。</p> <p>株式会社ラコー製 WV-QCL100-WUX用パイプ(落下防止ワイヤー付) WV-QCL100S/Y ●パイプ長さ: 1.0 m ●付属: 落下防止ワイヤー長さ: 1.5 m WV-QCL1500S/Y ●パイプ長さ: 1.5 m ●付属: 落下防止ワイヤー長さ: 2.0 m ■この商品について詳しくは51ページをご覧ください。</p>	<p>パイプ接続型カメラ天井吊り下げ金具 WV-QCL100-WUX (i-PRO ホワイト) ●高い天井に現地調達のパイプを使って取り付けるときに使用します。 ●「カメラ側」および「天井側」に使用することが可能です。それぞれに使用する場合は、「2個」手配ください。 ※屋内設置時のみ使用可能</p>	<p>クリアドームカバー WV-QDC505C</p> <p>スモークドームカバー※1 WV-CW6SAUX ●透過率約36%</p>

※1: スモークドームカバーは低照度の場所では使用しないでください。

屋外対応 ハウジング一体タイプ (レンズ一体型) 高い防塵性と防水性(IP66)を確保した屋外モデル

赤外線照明(IR LED)	
<p>NEW アドバンスド親水コーティング PoE Plus(PoE+)対応 WV-X15700-V2LN WV-X15300-V3LN (i-PRO ホワイト) ●アダプターボックス付属 156ページ</p> <p>NEW アドバンスド親水コーティング PoE Plus(PoE+)対応 WV-X15500-V3LN (i-PRO ホワイト) ●アダプターボックス付属 156ページ</p> <p>NEW アドバンスド親水コーティング PoE 対応 WV-S15700-V2LN WV-S15500-V3LN (i-PRO ホワイト) ●アダプターボックス付属 159ページ</p> <p>NEW アドバンスド親水コーティング PoE 対応 WV-S1536LUX (i-PRO ホワイト) ●アダプターボックス付属 165ページ</p> <p>NEW アドバンスド親水コーティング PoE 対応 WV-S1536LBUX (ブラック) ●アダプターボックス付属 165ページ</p> <p>NEW アドバンスド親水コーティング PoE 対応 WV-S1536LTNUX (シルバー) ●アダプターボックス付属 162ページ</p> <p>NEW アドバンスド親水コーティング PoE 対応 WV-S1536LDN [アナログ出力] (i-PRO ホワイト) ●アダプターボックス付属 ●マルチケーブル付属 171ページ</p>	<p>LAN延長ケーブル WV-QCA500UX</p> <p>マルチケーブル(屋外用)※1 WV-QCA501UX ●WV-1536LDNにはマルチケーブルが付属しておりますので別途ご購入いただく必要はございません。</p>
<p>PoE 対応 WV-U1542LA WV-U1532LA (i-PRO ホワイト) 176ページ</p> <p>PoE 対応 WV-S1510UX (シルバーメタリック) 174ページ</p>	<p>カメラ取付金具 WV-QJB500WUX (i-PRO ホワイト) WV-QJB500-B(ブラック) WV-QJB500-SUX(シルバー) 写真はi-PRO ホワイト ●カメラ壁取付金具と、接続管を使って屋外配線するときなどに使用します。</p> <p>カメラ取付金具 WV-Q120AUX (シルバーメタリック) ●配線処理をWV-Q120AUX内部で行う場合などに、ご利用いただけます。配線結線作業などの高所作業時の安全性を確保する場合など必要に応じてお使いください。</p>
<p>NEW 耐重塩害仕様 ●アドバンスド親水コーティング 赤外線照明(IR LED) PoE 対応 WV-S15700-V2LK 159ページ WV-S1536LNS 168ページ (i-PRO ホワイト) ●アダプターボックス付属</p>	<p>LAN延長ケーブル WV-QCA500UX</p> <p>マルチケーブル(屋外用)※1 WV-QCA501UX</p>

※1: マルチケーブルをご使用の場合は接続部分の防水処理が必要になります。

アクセサリー組み合わせ早見表

◎商品は全てオープン価格です。オープン価格の商品は本体希望小売価格を定めていません。恐れ入りますが、お取引販売店にご確認ください。

■i-PROブランドカメラとPanasonicブランド金具の組み合わせ互換表

https://b2b-api.panasonic.eu/ja/media_stream/d8_emd_pim/media/11269



■アクセサリー組み合わせ早見表(設置場所別)

https://b2b-api.panasonic.eu/ja/media_stream/d8_emd_pim/media/10907



■ネットワークカメラとオプション品の組み合わせの最新情報について

https://i-pro.com/products_and_solutions/ja/surveillance/learning-and-support/knowledge-base/compatibility (管理番号: C0501) をご覧ください。

■アクセサリーセレクト

ネットワークカメラに取り付けるアクセサリーを検索できます。詳しくは51ページ、<https://i-pro.com/selector/accessory/> をご覧ください。

点線枠のものは取付金具の組み合わせ時に必要に応じて選択可能なものです。

●PoE対応 マークがついている商品は、PoEカメラ電源ユニット(252~254ページ)またはPoE給電タイプのスイッチングハブ(265ページ)を使用する場合、ACアダプターは必要ありません。

※色表記の「ファインシルバー/銀色メタリック」は、全て同色の「シルバー」です。また、「セイルホワイト/i-PRO ホワイト」について詳しくはサポートウェブサイト(<https://connect.panasonic.com/jp-ja/products-services/security/support/technical-information> (管理番号: C0509)) をご覧ください。

屋内対応 ボックスタイプ 【ご注意】 屋内専用カメラを取り付ける場合、組み合わせた金具は屋内に設置してください。

株式会社タムロン製 [268ページ]
メガピクセル対応 バリフォーカルレンズ (Day&Night対応)

M13VG288IR
2.8~8 mm

M13VG850IR
8~50 mm

M13VG555IR
5~55 mm

レンズ別売※1

PoE対応 [178ページ] **WV-S1136UX** (i-PRO ホワイト)
PoE対応 [180ページ] **WV-S1136D** [アナログ出力] (i-PRO ホワイト)

レンズ付き ※品番にV記載のあるカメラのレンズは、他機種に転用しないでください。

PoE対応 **WV-S1135VUX** [標準レンズ・内蔵マイク搭載] (i-PRO ホワイト) [182ページ]
PoE対応 **WV-S1130VRJUX** [標準レンズ・内蔵マイク搭載] (セイルホワイト) [184ページ]

レンズカバー※1 **WV-CP1CUX** (セイルホワイト)
●レンズ周辺への、ほこりの付着も軽減。

屋内用
カメラ取付台(壁面用)
WV-Q181UX (銀色メタリック)

●本金具はカメラ用の取付台です。コンクリート壁などに本金具を取り付け、カメラを設置することができます。
●カメラ商品本体にワイヤーが付属されておりますが、WV-Q181UXに付属のワイヤーをご使用ください。

屋内用
ライティングレール用カメラ取付台
WV-QLR100-W (ホワイト)
WV-QLR100-B (ブラック)

●落下防止ワイヤーは付属しておりませんのでご注意ください。

屋内用
カメラ取付台
WV-QCL102-W (ホワイト)
WV-QCL102-B (ブラック)

●天井または壁面に本金具を取り付け、カメラを設置することができます。空間調和をコンセプトとした突起物の少ない形状で、三脚穴があるカメラと接続可能です。
●落下防止ワイヤーは付属しておりませんのでご注意ください。

屋内用
カメラ取付台
WV-Q180UX (シルバー)

●天井または壁面に本金具を取り付け、カメラを設置することができます。
●カメラ商品本体にワイヤーが付属されておりますが、WV-Q180UXに付属のワイヤーをご使用ください。

PoE対応 **WV-U1142A** [188ページ]
WV-U1132A [188ページ]
WV-U11300-V2 [186ページ] [バリフォーカルレンズ] (i-PRO ホワイト)

PoE対応 **WV-U1130A** [固定焦点レンズ] (i-PRO ホワイト) [188ページ]

●カメラの機種によっては上記全てのレンズが対応ではありません。詳しくは下記のハウジング早見表、268ページの他社レンズ適合グループ組み分け表をご覧ください。

カメラ・レンズ組み合わせ時の収納可能ハウジング早見表【屋内・屋外 兼用】

株式会社タムロン製 [268ページ]
メガピクセル対応 バリフォーカルレンズ (Day&Night対応)

M13VG288IR
2.8~8 mm

M13VG555IR
5~55 mm

レンズ別売※1

WV-S1136UX [178ページ] WV-S1136D [アナログ出力] [180ページ]

レンズ付き

WV-S1135VUX [182ページ] WV-S1130VRJUX [184ページ]

株式会社ミカミ製 [271ページ] 関連金具WB-1300との取り付けイメージ

屋内 屋外

屋内・屋外併用カメラハウジング
CH-1300A
*サンシェード付き
<落下防止ワイヤー同梱>

天井取付 壁面取付

機種別レンズ収納性については下記収納性一覧表をご覧ください。

※1:「ボックスタイプネットワークカメラ(オプション含む)動作確認済みレンズ」、「WV-CP1CUXは使用できるレンズに制限」についてはサポートサイト(<https://connect.panasonic.com/jp-ja/products-services/security/support/technical-information> <管理番号: C0102>) をご覧ください。

●カメラ回転台を必要とする場合(屋外・屋内PTZカメラ)をお使いください。(37~42ページ)

■ミカミ製ハウジング(CH-1300A)への収納性一覧

タイプ	品番	付属レンズ	タムロン		
			M13VG288IR	M13VG555IR	M13VG850IR
IPカメラ(レンズなし)	i-PROブランド: WV-S1136UX、WV-S1136D Panasonicブランド: WV-S1136J[完]、WV-S1116[完]、WV-S1116D[完]		○	○	○
IPカメラ(レンズ付き)	i-PROブランド: WV-S1135VUX、WV-S1130VRJUX Panasonicブランド: WV-S1135V[完]、WV-S1115V[完]、WV-S1110VRJ[完]、WV-S1130VRJ[完]	○			

※ケラレが出る場合があります。その時はズームをTELE側に回してください。

●上記商品の仕様、注意事項及び制限事項については、プロダクトサーチ(<https://partner.connect.panasonic.com/jp-ja/products-services>) から仕様書及び取扱説明書をご参照ください。
●掲載商品の価格には、配送・設置調整費、工事費、使用済み商品の引き取り費等は含まれておりません。

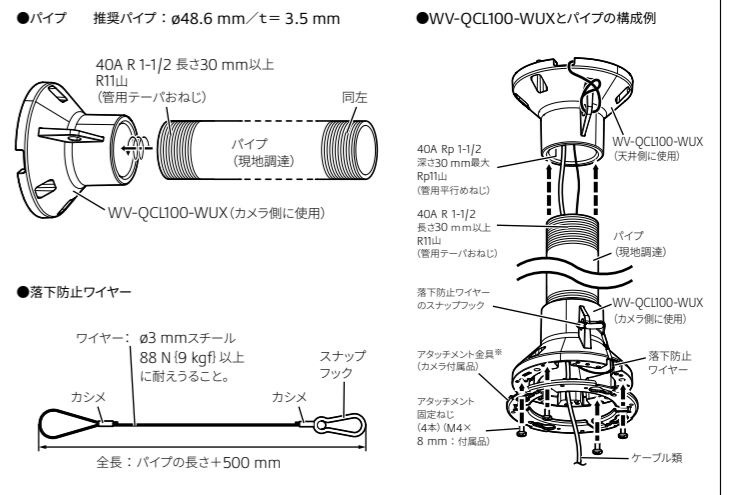
オプション取付金具WV-QCL100-WUX用 推奨品金具/セクターツール

株式会社プラコ製

パイプ接続型カメラ天井吊り下げ金具 WV-QCL100-WUX用 推奨品金具「パイプ」、「落下防止ワイヤー」

IQCL-1000S/Y

IQCL-1500S/Y



■WV-QCL100-WUX 専用推奨品(株式会社プラコ製パイプ、落下防止ワイヤー)

品名	型番	長さ (落下防止ワイヤー)	備考
WV-QCL100-WUX用パイプ (落下防止ワイヤー付)	IQCL-1000S/Y	1.0 m (1.5 m)	・ステンレス ・φ48.6 mm / t=3.5 mm
	IQCL-1500S/Y	1.5 m (2.0 m)	・焼付塗装: J75-90A半ツヤ (i-PRO ホワイト近似色)

※納期: 受注後2~3週間程度。

お問い合わせ先 株式会社プラコ TEL 06-6997-5614

商品情報URL <https://www.puraco.co.jp/>

ご使用の際は、取扱説明書、工事説明書をよくお読みの上、正しく設置してください。また、他社商品については、パナソニック コネクトおよびi-PROが品質・性能・動作等について保証するものではありません。

セクターツール(スマートフォンアプリケーション版・Web版)

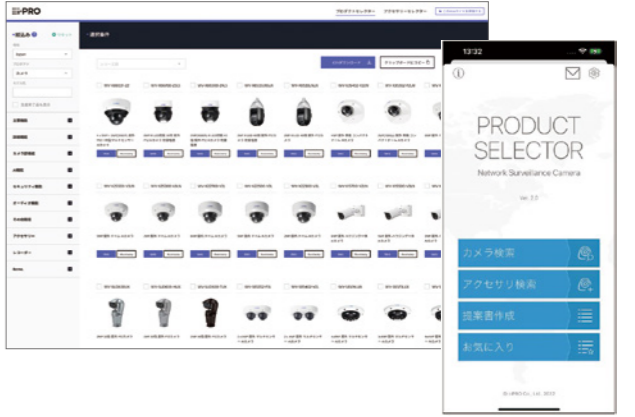
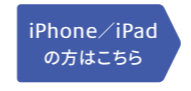
i-PROプロダクトセクター

<https://i-pro.com/selector/product/>

i-PRO製ネットワークカメラ・ネットワークディスクレコーダー・アクセサリーなどの絞り込みを行い、商品の仕様を確認したり、取り付け可能な商品を一覧で確認できます。また、スマートフォンアプリケーションでは、ネットワークカメラの提案書を誰でも簡単に作成ができます。

アプリケーションの特長

- スペックを一覧で確認
- 絞り込み/スペック比較が可能
- 特長、仕様をその場で確認

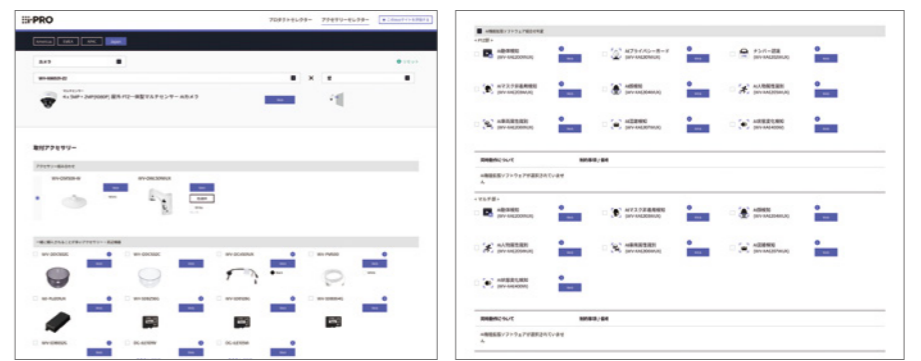


セクターツール

アクセサリーセクター

<https://i-pro.com/selector/accessory/>

選択したネットワークカメラと設置場所に適合したアクセサリーや、AI機能拡張ソフトウェアの組み合わせを検索できます。



【ご注意】
上記i-PROプロダクトセクター、アクセサリーセクターはGoogle Chrome™ ブラウザーを推奨しております。その他Microsoft Edge、Mozilla Firefox、Apple Safariでもご覧いただけます。Internet Explorerは非対応となります。

ネットワークカメラ

ネットワークカメラ

ネットワークディスクレコーダー

ソフトウェア

周辺機器

ツール/その他/他社商品

ネットワークカメラ

ネットワークカメラ

ネットワークディスクレコーダー

ソフトウェア

周辺機器

ツール/その他/他社商品

ネットワークカメラ 仕様比較表

屋外/ PTZカメラ(Pan / Tilt / Zoom)タイプ

		WV-S65340-Z4N1 (ドーム)	WV-S65340-Z4K	WV-S65340-Z2N1 (ドーム)	WV-S65340-Z2N
掲載ページ (詳細の仕様・条件は各商品ページをご覧ください)		87ページ	87ページ	87ページ	87ページ
電源	PoE / PoE+ / PoE++対応	PoE+ / PoE++	PoE+ / PoE++	PoE+ / PoE++	PoE+ / PoE++
	指定PoE給電装置 (インジェクター)	—	—	—	—
外部I/O端子		●	●	●	●
オーディオ入力	マイク入力/ライン入力	●	●	●	●
	内蔵マイク	—	—	—	—
オーディオ出力		●	●	●	●
防塵性・防水性		IP67/IP66	IP67/IP66	IP67/IP66	IP67/IP66
アドバンスド親水コーティング		●	●	●	●
耐重塩害仕様		—	●	—	●
耐衝撃性		IK10	IK10	IK10	IK10
耐風速性		風速40 m/s 以下	風速40 m/s 以下	風速40 m/s 以下	風速40 m/s 以下
寸法		最大径: ø229 mm / 高さ: 278 mm / ドーム半径: 80 mm		最大径: ø229 mm / 高さ: 278 mm / ドーム半径: 80 mm	
質量		約4.3 kg	約4.3 kg	約4.2 kg	約4.2 kg
AIアプリケーション最大搭載数※1		最大2つ	最大2つ	最大2つ	最大2つ
撮像素子 (CMOSセンサー)		約1/2.8	約1/2.8	約1/2.8	約1/2.8
有効画素数 (万画素)		約210	約210	約210	約210
最低照度※2	カラー	0.015 lx	0.015 lx	0.015 lx	0.015 lx
	白黒	0.006 lx	0.006 lx	0.006 lx	0.006 lx
ダイナミックレンジ (最大)		144 dB	144 dB	144 dB	144 dB
カラー白黒切替: ● / 簡易白黒切替: ◎		●	●	●	●
IR LED Light (最長照射距離)		—	—	—	—
画揺れ補正		●	●	●	●
動作検知 (VMD) / 妨害検知 (SCD)		●	●	●	●
光学ズーム		光学電動ズーム40倍	光学電動ズーム40倍	光学電動ズーム21倍	光学電動ズーム21倍
焦点距離 (f)		4.25 ~ 170 mm	4.25 ~ 170 mm	4.0 ~ 84.6 mm	4.0 ~ 84.6 mm
画角	16 : 9モード	水平	2.1° ~ 65°	2.1° ~ 65°	3.7° ~ 77°
		垂直	1.2° ~ 39°	1.2° ~ 39°	2.2° ~ 44°
	4 : 3モード	水平	1.6° ~ 51°	1.6° ~ 51°	2.8° ~ 58°
		垂直	1.2° ~ 39°	1.2° ~ 39°	2.2° ~ 44°
オートバックフォーカス (ABF) / オートフォーカス (レンズAF)		レンズAF	レンズAF	レンズAF	レンズAF
最大解像度 (16 : 9)		1920×1080	1920×1080	1920×1080	1920×1080
画像圧縮方式 [H.265 / H.264 / JPEG (MJPEG)]		●	●	●	●
SDメモリーカード: ● / microSDメモリーカード: ◎ ※3		◎	◎	◎	◎
セキュリティ	FIPS 140-2 level3 (Secure Element)	●	●	●	●
	セキュアブート	—	—	—	—
	Global Sign社証明書プリインストール	●	●	●	●
Cameleo対応		—	—	—	—
RBSS認定品		WV-S65340-Z4Nのみ	●	WV-S65340-Z2Nのみ	●
ONVIF® プロファイル準拠		G / M / S / T	G / M / S / T	G / M / S / T	G / M / S / T
NDAA準拠		●	●	●	●

		WV-SUD638-TUX (ドーム)	WV-SUD638-HUX (ドーム)	WV-SUD638-TUX (ドーム)	WV-S65301-Z1 (ドーム)	WV-S65301-Z1 (ドーム)	WV-S65301-Z1S (ドーム)	WV-S65300-ZY (ドーム)
掲載ページ (詳細の仕様・条件は各商品ページをご覧ください)		90ページ	96ページ	93ページ	96ページ	99ページ	96ページ	96ページ
電源	PoE / PoE+ / PoE++対応	—	PoE / PoE+	PoE / PoE+	PoE / PoE+	PoE / PoE+	PoE / PoE+	PoE
	指定PoE給電装置 (インジェクター)	—	—	—	—	—	—	—
外部I/O端子		●	●	●	●	●	●	●
オーディオ入力	マイク入力/ライン入力	●	●	●	●	●	●	●
	内蔵マイク	—	—	—	—	—	—	—
オーディオ出力		●	●	●	●	●	●	●
防塵性・防水性		IP67/IP66	IP66	IP66	IP66	IP66	IP66	IP66
アドバンスド親水コーティング		—	—	—	—	—	—	—
耐重塩害仕様		—	—	—	—	—	—	—
耐衝撃性		IK10 (前面ガラスを除く)	IK10	IK10	IK10	IK10	IK10	IK10
耐風速性		風速60 m/s* 以下 動作可能、風速80 m/s* 以下 非破壊 *各前傾時を除く	風速40 m/s 以下	風速40 m/s 以下	風速40 m/s 以下	風速40 m/s 以下	風速40 m/s 以下	風速40 m/s 以下
寸法		幅: 220 mm / 高さ: 450 mm / 奥行: 266 mm	最大径: ø165 mm / 高さ: 153 mm / ドーム半径: 63.5 mm	最大径: ø165 mm / 高さ: 139 mm / ドーム半径: 63.5 mm		最大径: ø155 mm / 高さ: 134 mm / ドーム半径: 42 mm		
質量		約8.5 kg	約1.7 kg	約1.6 kg	約1.6 kg	約1.6 kg	約1.6 kg	
AIアプリケーション最大搭載数※1		—	最大2つ	最大3つ	最大2つ	最大2つ	最大2つ	
撮像素子 (CMOSセンサー)		約1/3※4	約1/2.8	約1/2.8	約1/2.8	約1/2.8	約1/2.8	
有効画素数 (万画素)		約240	約210	約510	約210	約210	約210	
最低照度※2	カラー	0.06 lx	0.015 lx	0.11 lx	0.015 lx	0.015 lx	0.01 lx	
	白黒	0 (別売IR LED点灯時)	0.006 lx	0.06 lx	0.006 lx	0.006 lx	0.004 lx	
ダイナミックレンジ (最大)		105 dB	144 dB	132 dB	144 dB	144 dB	144 dB	
カラー白黒切替: ● / 簡易白黒切替: ◎		●	●	●	●	●	●	
IR LED Light (最長照射距離)		別売ユニット使用時: 150 m (レンズ TELE時)	—	—	—	—	—	
画揺れ補正		●	●	●	●	●	—	
動作検知 (VMD) / 妨害検知 (SCD)		●	●	●	●	●	●	
光学ズーム		光学電動ズーム30倍	光学電動ズーム21倍	光学電動ズーム10倍	光学電動ズーム10倍	光学電動ズーム10倍	光学電動ズーム3.1倍	
焦点距離 (f)		4.3 ~ 129 mm	4.0 ~ 84.6 mm	4.7 ~ 47 mm	4.7 ~ 47 mm	4.7 ~ 47 mm	2.9 ~ 9 mm	
画角	2.3° ~ 64°	水平	3.7° ~ 77°	6.2° ~ 58°	6.7° ~ 62°	6.7° ~ 62°	36° ~ 113°	
		垂直	2.2° ~ 44°	3.5° ~ 34°	3.8° ~ 37°	3.8° ~ 37°	20° ~ 60°	
	1.8° ~ 50°	水平	2.9° ~ 58°	6.2° ~ 58°	5.1° ~ 48°	5.1° ~ 48°	26° ~ 82°	
		垂直	2.2° ~ 44°	4.6° ~ 44°	3.8° ~ 37°	3.8° ~ 37°	20° ~ 60°	
オートバックフォーカス (ABF) / オートフォーカス (レンズAF)		レンズAF	レンズAF	レンズAF	レンズAF	レンズAF	レンズAF	
最大解像度 (16 : 9)		1920×1080	1920×1080	3072×1728	1920×1080	1920×1080	1920×1080	
画像圧縮方式 [H.264 / JPEG (MJPEG)] *H.265は非対応		●	●	●	●	●	●	
SDメモリーカード: ● / microSDメモリーカード: ◎ ※3		—	◎	◎	◎	◎	◎	
セキュリティ	FIPS 140-2 level3 (Secure Element)	—	●	●	●	●	●	
	セキュアブート	—	—	—	—	—	—	
	Global Sign社証明書プリインストール	●	●	●	●	●	●	
Cameleo対応		—	—	—	—	—	—	
RBSS認定品		—	WV-S65302-Z2のみ	●	WV-S65301-Z1のみ	●	●	
ONVIF® プロファイル準拠		S	G / M / S / T	G / M / S / T	G / M / S / T	G / M / S / T	G / M / S / T	
NDAA準拠		●	●	●	●	●	●	

必要なオプションのアクセサリについては、36~50ページをご覧ください

※1: 対応するAI機能拡張ソフトウェアについては、i-PRO・機器互換ウェブサイト (https://i-pro.com/products_and_solutions/ja/surveillance/learning-and-support/knowledge-base/compatibility) <管理番号: C0103>をご覧ください。
 ※2: 最低照度の測定条件は商品ページの各カメラの定格をご覧ください。
 ※3: 動作確認済みSD/microSDメモリーカード (オプション) について詳しくは255ページをご覧ください。
 ※4: WV-SUD638UXシリーズはMOSセンサーです。

ネットワークカメラ 仕様比較表		屋内 / PTZカメラ(Pan/Tilt/Zoom)タイプ					
		WV-S61501-Z1	WV-S61301-Z2	WV-S61301-Z1	WV-S61302-Z4	WV-S61300-ZY	
掲載ページ (詳細の仕様・条件は各商品ページをご覧ください)		93ページ	102ページ	105ページ	102ページ	105ページ	
電源	PoE/PoE+/PoE++対応	PoE	PoE	PoE	PoE	PoE	
	指定PoE給電装置(インジェクター)	—	—	—	—	—	
外部I/O端子		●	●	●	●	●	
オーディオ入力	マイク入力/ライン入力	●	●	●	●	●	
	内蔵マイク	—	—	—	—	—	
オーディオ出力		●	●	●	●	●	
防塵性・防水性		—	—	—	—	—	
アドバンスド親水コーティング		—	—	—	—	—	
耐重塩害仕様		—	—	—	—	—	
耐衝撃性		—	—	—	—	—	
耐風速性		—	—	—	—	—	
寸法		最大径: ø117 mm / 高さ: 155 mm / ドーム半径: 52 mm		最大径: ø185 mm / 高さ: 214 mm	最大径: ø131 mm / 高さ: 128 mm / ドーム半径: 40 mm		
質量		約1.2 kg(カメラ取付金具、飾りカバー: 約200 gを含む)		約1.8 kg	約800 g		
AIアプリケーション最大搭載数※1		最大3つ	最大2つ	最大2つ	最大2つ	最大2つ	
撮像素子(CMOSセンサー)		約1/2.8	約1/2.8	約1/2.8	約1/2.8	約1/2.8	
有効画素数(万画素)		約510	約210	約210	約210	約210	
最低照度※2	カラー	0.11 lx	0.015 lx	0.015 lx	0.015 lx	0.01 lx	
	白黒	0.06 lx	0.006 lx	0.006 lx	0.006 lx	0.004 lx	
ダイナミックレンジ(最大)		132 dB	144 dB	144 dB	144 dB	144 dB	
カラー白黒切替: ● / 簡易白黒切替: ◎		●	●	●	●	●	
IR LED Light (最長照射距離)		—	—	—	—	—	
画揺れ補正		●	●	●	●	—	
動作検知(VMD) / 妨害検知(SCD)		●	●	●	●	●	
光学ズーム		光学電動ズーム10倍	光学電動ズーム21倍	光学電動ズーム10倍	光学電動ズーム40倍	光学電動ズーム3.1倍	
焦点距離(f)		4.7 ~ 47 mm	4.0 ~ 84.6 mm	4.7 ~ 47 mm	4.25 ~ 170 mm	2.9 ~ 9 mm	
画角	16 : 9モード	水平	6.2° ~ 58°	3.7° ~ 77°	6.7° ~ 62°	1.9° ~ 66°	36° ~ 115°
		垂直	3.5° ~ 34°	2.2° ~ 44°	3.8° ~ 37°	1.1° ~ 39°	20° ~ 61°
	4 : 3モード	水平	6.2° ~ 58°	2.8° ~ 58°	5.1° ~ 48°	1.4° ~ 51°	28° ~ 82°
		垂直	4.6° ~ 44°	2.2° ~ 44°	3.8° ~ 37°	1.1° ~ 39°	20° ~ 61°
オートバックフォーカス(ABF) / オートフォーカス(レンズAF)		レンズAF	レンズAF	レンズAF	レンズAF	レンズAF	
最大解像度(16 : 9)		3072×1728	1920×1080	1920×1080	1920×1080	1920×1080	
画像圧縮方式[H.265/H.264/JPEG(MJPEG)]		●	●	●	●	●	
SDメモリーカード: ● / microSDメモリーカード: ◎ ※3		◎	◎	◎	◎	◎	
セキュリティ	FIPS 140-2 level3(Secure Element)	●	●	●	●	●	
	セキュアブート	—	—	—	—	—	
	Global Sign社証明書プリインストール	●	●	●	●	●	
Cameleo対応		—	●	●	●	●	
RBSS認定品		●	●	●	●	●	
ONVIF® プロファイル準拠		G/M/S/T	G/M/S/T	G/M/S/T	G/M/S/T	G/M/S/T	
NDAA準拠		●	●	●	●	●	

屋外 / ドームタイプ						
WV-X25700-V2LN	WV-X25500-V3LN	WV-X25300-V3LN	WV-S25700-V2LN	WV-S25500-V3LN	WV-S25361LNXX	WV-S25361LNXX
108ページ	108ページ	108ページ	111ページ	111ページ	114ページ	114ページ
PoE+	PoE+	PoE+	PoE	PoE	PoE	PoE
—	—	—	—	—	—	—
DC12 V	DC12 V	DC12 V	DC12 V	DC12 V	DC12 V	DC12 V
●	●	●	●	●	●	●
●	●	●	●	●	●	●
—	—	—	—	—	—	—
●	●	●	●	●	●	●
IP67/IP66	IP67/IP66	IP67/IP66	IP66	IP66	IP66	IP66
●	●	●	●	●	●	●
—	—	—	—	—	—	—
50J/IK10	50J/IK10	50J/IK10	50J/IK10	50J/IK10	50J/IK10	50J/IK10
風速40 m/s 以下	風速40 m/s 以下	風速40 m/s 以下	風速40 m/s 以下	風速40 m/s 以下	風速40 m/s 以下	風速40 m/s 以下
最大径: ø154 mm / 高さ: 105 mm / ドーム半径: 42 mm (接続管用アタッチメント部分を含みます)			最大径: ø154 mm / 高さ: 105 mm / ドーム半径: 42 mm (接続管用アタッチメント部分を含みます)		最大径: ø154 mm / 高さ: 105 mm / ドーム半径: 42 mm (接続管用アタッチメント部分を含みます)	
約1.1 kg (接続管用アタッチメント部分を含みます)			約1.1 kg (接続管用アタッチメント部分を含みます)		約1.1 kg (接続管用アタッチメント部分を含みます)	
最大9つ	最大9つ	最大9つ	最大3つ	最大3つ	最大2つ	最大2つ
約1/1.8	約1/2.8	約1/2.8	約1/1.8	約1/2.8	約1/2.8	約1/2.8
約840	約510	約210	約840	約510	約210	約210
0.06 lx	0.04 lx	0.009 lx	0.06 lx	0.07 lx	0.015 lx	0.009 lx
0 (IR LED点灯時)	0 (IR LED点灯時)	0 (IR LED点灯時)	0 (IR LED点灯時)	0 (IR LED点灯時)	0 (IR LED点灯時)	0 (IR LED点灯時)
132 dB	132 dB	144 dB	132 dB	132 dB	144 dB	144 dB
●	●	●	●	●	●	●
50 m	50 m	50 m	50 m (50IRE)	40 m (50IRE)	50 m	50 m
●	●	●	—	—	—	—
●	●	●	●	●	●	●
光学電動ズーム2.0倍	光学電動ズーム3.1倍	光学電動ズーム3.1倍	光学電動ズーム2.0倍	光学電動ズーム3.1倍	光学電動ズーム2.3倍	光学電動ズーム3.1倍
4.3 ~ 8.6 mm	2.9 ~ 9 mm	2.9 ~ 9 mm	4.3 ~ 8.6 mm	2.9 ~ 9 mm	9 ~ 21 mm	2.9 ~ 9 mm
52° ~ 101°	33° ~ 103°	36° ~ 113°	52° ~ 101°	33° ~ 103°	15° ~ 36°	36° ~ 113°
29° ~ 55°	19° ~ 55°	20° ~ 60°	29° ~ 55°	19° ~ 55°	9° ~ 20°	20° ~ 60°
—	33° ~ 103°	26° ~ 82°	—	33° ~ 103°	11° ~ 27°	26° ~ 82°
—	25° ~ 75°	20° ~ 60°	—	25° ~ 75°	9° ~ 20°	20° ~ 60°
レンズAF	レンズAF	レンズAF	レンズAF	レンズAF	レンズAF	レンズAF
3840×2160	3072×1728※4	1920×1080	3840×2160	3072×1728	1920×1080	1920×1080
●	●	●	●	●	●	●
◎	◎	◎	◎	◎	◎	◎
●	●	●	●	●	—	—
●	●	●	●	●	—	—
●	●	●	●	●	●	●
—	—	—	—	●	●	●
●	●	●	●	●	●	●
G/M/S/T	G/M/S/T	G/M/S/T	G/M/S/T	G/M/S/T	G/M/S/T	G/M/S/T
●	●	●	●	●	●	●





※1: 対応するAI機能拡張ソフトウェアについては、i-PRO・機器互換ウェブサイト(https://i-pro.com/products_and_solutions/ja/surveillance/learning-and-support/knowledge-base/compatibility)<管理番号: C0103>をご覧ください。
 ※2: 最低照度の測定条件は商品ページの各カメラの定格をご覧ください。
 ※3: 動作確認済みSD/microSDメモリーカード(オプション)について詳しくは255ページをご覧ください。
 ※4: 超解像度技術を使用した解像度。

必要なオプションのアクセサリについては、36~50ページをご覧ください

周辺機器
ツール/その他/他社商品

周辺機器
ツール/その他/他社商品

ネットワークカメラ 仕様比較表

		屋外/コンパクトドームタイプ		屋内/コンパクトドームタイプ		
						
		WV-U35401-F2L	WV-U35301-F2L	WV-S32402-F2L	WV-S32302-F2L1 (トランス)	
掲載ページ (詳細の仕様・条件は各商品ページをご覧ください)		149ページ	149ページ	140ページ	143ページ	
電源	PoE/PoE+/PoE++対応	PoE	PoE	PoE	PoE	
	指定PoE給電装置 (インジェクター)	—	—	—	—	
外部I/O端子		—	—	—	—	
オーディオ入力	マイク入力/ライン入力	—	—	—	—	
	内蔵マイク	●	●	●	●	
オーディオ出力		—	—	—	—	
防塵性・防水性		IP66	IP66	—	—	
アドバンスド親水コーティング		—	—	—	—	
耐重塩害仕様		—	—	—	—	
耐衝撃性		IK10	IK10	IK10	IK10	
耐風速性		風速40 m/s 以下	風速40 m/s 以下	—	—	
寸法		幅: 109 mm / 高さ: 53 mm / 奥行: 109 mm		幅: 109 mm / 高さ: 53 mm / 奥行: 119 mm		
質量		約450 g	約450 g	約455 g	約455 g	
AIアプリケーション最大搭載数※1		—	—	最大1つ	最大2つ	
撮像素子 (CMOSセンサー)		約1/2.7	約1/2.8	約1/2.8	約1/2.8	
有効画素数 (万画素)		約520	約210	約510	約210	
最低照度※2	カラー	0.34 lx	0.12 lx	0.10 lx	0.03 lx	
	白黒	0 (IR LED点灯時)	0 (IR LED点灯時)	0 (IR LED点灯時)	0 (IR LED点灯時)	
ダイナミックレンジ (最大)		102 dB	120 dB	132 dB	144 dB	
カラー白黒切換: ● / 簡易白黒切換: ◎		●	●	●	●	
IR LED Light (最長照射距離)		10 m	15 m	10 m	15 m	
画揺れ補正		—	—	—	—	
動作検知 (VMD) / 妨害検知 (SCD)		●	●	●	●	
光学ズーム		—	—	—	—	
焦点距離 (f)		2.4 mm	2.4 mm	2.4 mm	2.4 mm	
画角	16 : 9モード	水平	128°	123°	121°	132°
		垂直	71°	69°	68°	74°
	4 : 3モード	水平	123°	92°	121°	99°
		垂直	92°	69°	91°	74°
オートバックフォーカス (ABF) / オートフォーカス (レンズAF)		—	—	—	—	
最大解像度 (16 : 9)		2560 × 1440	1920 × 1080	2560 × 1440	1920 × 1080	
画像圧縮方式 [H.265 / H.264 / JPEG (MJPEG)]		●	●	●	●	
SDメモリーカード: ● / microSDメモリーカード: ◎ ※3		◎	◎	◎	◎	
セキュリティ	FIPS 140-2 level3 (Secure Element)	—	—	●	●	
	セキュアブート	—	—	—	—	
	Global Sign社証明書ブライントール	●	●	●	●	
Cameleo対応		—	—	—	●	
RBSS認定品		●	●	●	WV-S32302-F2Lのみ	
ONVIF® プロファイル準拠		G/S/T	G/S/T	G/M/S/T	G/M/S/T	
NDA標準		●	●	●	●	

※1: 対応するAI機能拡張ソフトウェアについては、i-PRO・機器互換ウェブサイト(https://i-pro.com/products_and_solutions/ja/surveillance/learning-and-support/knowledge-base/compatibility)<管理番号: C0103>をご覧ください。
 ※2: 最低照度の測定条件は商品ページの各カメラの定格をご覧ください。
 ※3: 動作確認済みSD/microSDメモリーカード (オプション) については255ページをご覧ください。

屋内/コンパクトドームタイプ				屋外/全方位タイプ		屋内/全方位タイプ	
							
WV-S3131LUX 限	WV-S3130UX 限	WV-U31401-F2L	WV-U31301-F2L	WV-S4576LUX	WV-S4566LUX	WV-S4176UX	WV-S4156UX
146ページ	146ページ	149ページ	149ページ	152ページ	152ページ	152ページ	152ページ
PoE	PoE	PoE	PoE	PoE	PoE	PoE	PoE
—	—	—	—	—	—	—	—
—	—	—	—	DC12 V	DC12 V	DC12 V	DC12 V
—	—	—	—	●	●	●	●
●	●	●	●	●	●	●	●
—	—	—	—	●	●	●	●
—	—	—	—	IP66	IP66	—	—
—	—	—	—	—	—	—	—
—	—	—	—	—	—	—	—
—	—	—	—	50J/IK10	50J/IK10	—	—
—	—	—	—	風速40 m/s 以下	風速40 m/s 以下	—	—
最大径: ø104 mm / 高さ: 51 mm / ドーム半径: 27 mm		幅: 104 mm / 高さ: 51 mm / 奥行: 104 mm		ベース金具使用時 最大径: ø164 mm / 高さ: 96.3 mm / ドーム半径: 35 mm アタッチメント金具のみで設置時 最大径: ø154 mm / 高さ: 60.3 mm / ドーム半径: 35 mm		最大径: ø150 mm / 高さ: 49.5 mm	最大径: ø150 mm / 高さ: 50.5 mm
約255 g	約255 g	約280 g	約280 g	約255 g	約255 g	約420 g	約390 g
—	—	—	—	最大3つ	最大3つ	最大3つ	最大3つ
約1/3	約1/3	約1/2.7	約1/2.8	約1/2	約1/3	約1/2	約1/3
約240	約240	約520	約210	約1240	約510	約1240	約510
0.03 lx	0.03 lx	0.34 lx	0.12 lx	0.3 lx	0.15 lx	0.3 lx	0.15 lx
0 (IR LED点灯時)	0.02 lx	0 (IR LED点灯時)	0 (IR LED点灯時)	0 (IR LED点灯時)	0 (IR LED点灯時)	0.2 lx	0.1 lx
144 dB	144 dB	102 dB	120 dB	84 dB	120 dB	84 dB	120 dB
●	◎	●	●	●	●	◎	◎
15 m	—	10 m	15 m	10 m	10 m	—	—
—	—	—	—	—	—	—	—
VMDのみ対応	VMDのみ対応	●	●	●	●	●	●
—	—	—	—	—	—	—	—
2.8 mm	1.95 mm	2.4 mm		1.4 mm	0.84 mm	1.4 mm	0.84 mm
108°	109°	128°	123°	[水平] 183° [垂直] 183°		[水平] 183°	[水平] 186°
60°	73°	71°	69°	[水平] 186° [垂直] 186°		[水平] 183°	[垂直] 186°
89°	97°	123°	92°	—		—	—
66°	79°	92°	69°	—		—	—
—	—	—	—	ABF	—	ABF	—
1920 × 1080	1920 × 1080	2560 × 1440	1920 × 1080	※詳しくは153ページ	※詳しくは154ページ	※詳しくは153ページ	※詳しくは154ページ
●	●	●	●	●	●	●	●
◎	◎	◎	◎	●	●	●	●
—	—	—	—	—	—	—	—
●	●	●	●	●	●	●	●
—	—	—	—	●	●	●	●
●	●	●	●	●	●	●	●
G/S/T	G/S/T	G/S/T	G/S/T	G/M/S/T	G/M/S/T	G/M/S/T	G/M/S/T
●	●	●	●	●	●	●	●

必要なオプションのアクセサリについては、36~50ページをご覧ください

ネットワークカメラ 仕様比較表

屋外/ハウジング一体タイプ



		WV-X15700-V2LN	WV-X15500-V2LN	WV-X15300-V2LN	WV-S15700-V2LN	WV-S15700-V2LK	WV-S15500-V2LN	
掲載ページ (詳細の仕様・条件は各商品ページをご覧ください)		156ページ	156ページ	156ページ	159ページ	159ページ	159ページ	
電源	PoE/PoE+/PoE++対応	PoE+	PoE+	PoE+	PoE	PoE	PoE	
	指定PoE給電装置 (インジェクター)	—	—	—	—	—	—	
外部I/O端子		●	●	●	●	●	●	
オーディオ入力	マイク入力/ライン入力	●	●	●	●	●	●	
	内蔵マイク	—	—	—	—	—	—	
オーディオ出力		●	●	●	●	●	●	
防塵性・防水性		IP67/IP66	IP67/IP66	IP67/IP66	IP66	IP66	IP66	
アドバンスド親水コーティング		●	●	●	●	●	●	
耐重塩害仕様		—	—	—	—	—	—	
耐衝撃性		IK10	IK10	IK10	IK10	IK10	IK10	
耐風速性		風速40 m/s 以下	風速40 m/s 以下	風速40 m/s 以下	風速40 m/s 以下	風速40 m/s 以下	風速40 m/s 以下	
寸法		幅: 133 mm / 高さ: 133 mm / 奥行き: 383 mm			幅: 133 mm / 高さ: 133 mm / 奥行き: 383 mm			
質量		約2.5 kg	約2.5 kg	約2.5 kg	約2.4 kg	約2.4 kg	約2.4 kg	
AIアプリケーション最大搭載数※1		最大9つ	最大9つ	最大9つ	最大3つ	最大3つ	最大3つ	
撮像素子 (CMOSセンサー)		約1/1.8	約1/2.8	約1/2.8	約1/1.8	約1/1.8	約1/2.8	
有効画素数 (万画素)		約840	約510	約210	約840	約840	約510	
最低照度※2	カラー	0 (IR LED点灯時)	0.04 lx	0.009 lx	0.06 lx	0.06 lx	0.07 lx	
	白黒	0 (IR LED点灯時)	0 (IR LED点灯時)	0 (IR LED点灯時)	0 (IR LED点灯時)	0 (IR LED点灯時)	0 (IR LED点灯時)	
ダイナミックレンジ (最大)		132 dB	132 dB	144 dB	132 dB	132 dB	132 dB	
カラー白黒切替: ● / 簡易白黒切替: ○		●	●	●	●	●	●	
IR LED Light (最長照射距離)		50 m	50 m	50 m	50 m (50IRE)	50 m (50IRE)	40 m (50IRE)	
画揺れ補正		●	●	●	—	—	—	
動作検知 (VMD) / 妨害検知 (SCD)		●	●	●	●	●	●	
光学ズーム		光学電動ズーム2.0倍	光学電動ズーム3.1倍	光学電動ズーム3.1倍	光学電動ズーム2.0倍	光学電動ズーム2.0倍	光学電動ズーム3.1倍	
焦点距離 (f)		4.3 ~ 8.6 mm	2.9 ~ 9 mm	2.9 ~ 9 mm	4.3 ~ 8.6 mm	4.3 ~ 8.6 mm	2.9 ~ 9 mm	
画角	16 : 9モード	水平	53° ~ 104°	34° ~ 106°	37° ~ 117°	53° ~ 104°	53° ~ 104°	34° ~ 106°
		垂直	30° ~ 56°	19° ~ 57°	21° ~ 62°	30° ~ 56°	30° ~ 56°	19° ~ 57°
	4 : 3モード	水平	—	34° ~ 106°	27° ~ 82°	—	—	34° ~ 106°
		垂直	—	25° ~ 77°	21° ~ 62°	—	—	25° ~ 77°
オートバックフォーカス (ABF) / オートフォーカス (レンズAF)		レンズAF	レンズAF	レンズAF	レンズAF	レンズAF	レンズAF	
最大解像度 (16 : 9)		3840×2160	3072×1728※4	1920×1080	3840×2160	3840×2160	3072×1728	
画像圧縮方式 [H.265 / H.264 / JPEG (MJPEG)]		●	●	●	●	●	●	
SDメモリーカード: ● / microSDメモリーカード: ○※3		○	○	○	○	○	○	
セキュリティ	FIPS 140-2 level3 (Secure Element)	●	●	●	●	●	●	
	セキュアブート	●	●	●	—	—	—	
	Global Sign社証明書ブライントール	●	●	●	●	●	●	
Cameleo対応		—	—	—	—	—	—	
RBSS認定品		●	●	●	●	●	●	
ONVIF® プロファイル準拠		G/M/S/T	G/M/S/T	G/M/S/T	G/M/S/T	G/M/S/T	G/M/S/T	
NDAA準拠		●	●	●	●	●	●	

※1: 対応するAI機能拡張ソフトウェアについては、i-PRO・機器互換ウェブサイト (https://i-pro.com/products_and_solutions/ja/surveillance/learning-and-support/knowledge-base/compatibility) <管理番号: C0103>をご覧ください。
 ※2: 最低照度の測定条件は商品ページの各カメラの定格をご覧ください。
 ※3: 動作確認済みSD/microSDメモリーカード (オプション) について詳しくは255ページをご覧ください。
 ※4: 超解像度技術を使用した解像度。

屋外/ハウジング一体タイプ



		WV-S1536LUX	WV-S1536LUX (レンズ)	WV-S1536LNS	WV-S1536LDN	WV-S1510UX	WV-U1542LA	WV-U1532LA	
掲載ページ		162ページ	165ページ	168ページ	171ページ	174ページ	176ページ	176ページ	
電源		PoE	PoE	PoE	PoE	PoE	PoE	PoE	
外部I/O端子		—	—	—	—	—	—	—	
オーディオ入力		DC12 V	DC12 V	DC12 V	DC12 V	—	—	—	
オーディオ出力		●	●	●	●	—	—	—	
防塵性・防水性		IP66	IP66	IP66	IP66	IP66	IP66	IP66	
耐衝撃性		IK10	IK10	IK10	IK10	IK10	IK10	IK10	
耐風速性		風速40 m/s 以下	風速40 m/s 以下	風速40 m/s 以下	風速40 m/s 以下	—	風速40 m/s 以下	風速40 m/s 以下	
寸法		幅: 133 mm / 高さ: 133 mm / 奥行き: 383 mm			幅: 133 mm / 高さ: 133 mm / 奥行き: 383 mm		幅: 130 mm / 高さ: 130 mm / 奥行き: 337 mm	幅: 112.5 mm / 高さ: 112.5 mm / 奥行き: 262 mm	
質量		約2.4 kg	約2.4 kg	約2.4 kg	約2.4 kg	約1.6 kg	約860 g	約860 g	
AIアプリケーション最大搭載数※1		最大2つ	最大2つ	最大2つ	最大2つ	—	—	—	
撮像素子 (CMOSセンサー)		約1/2.8	約1/2.8	約1/2.8	約1/2.8	約1/3※5	約1/2.7	約1/2.8	
有効画素数 (万画素)		約210	約210	約210	約210	約240	約520	約210	
最低照度※2	カラー	0.015 lx	0.009 lx	0.009 lx	0.009 lx	0.008 lx	0.3 lx	0.1 lx	
	白黒	0 (IR LED点灯時)	0 (IR LED点灯時)	0 (IR LED点灯時)	0 (IR LED点灯時)	0.007 lx	0 (IR LED点灯時)	0 (IR LED点灯時)	
ダイナミックレンジ (最大)		144 dB	144 dB	144 dB	144 dB	144 dB	102 dB	120 dB	
カラー白黒切替: ● / 簡易白黒切替: ○		●	●	●	●	○	●	●	
IR LED Light (最長照射距離)		50 m	50 m	50 m	50 m	—	20 m	30 m	
画揺れ補正		—	—	—	—	●	—	—	
動作検知 (VMD) / 妨害検知 (SCD)		●	●	●	●	VMDのみ対応	●	●	
光学ズーム		光学電動ズーム2.3倍	光学電動ズーム3.1倍	光学電動ズーム3.1倍	光学電動ズーム3.1倍	光学手動ズーム3.6倍	光学電動ズーム2.5倍	光学電動ズーム2.5倍	
焦点距離 (f)		9 ~ 21 mm	2.9 ~ 9 mm	2.9 ~ 9 mm	2.9 ~ 9 mm	2.8 ~ 10 mm	2.9 ~ 7.3mm	2.9 ~ 7.3mm	
画角	16 : 9モード	水平	15° ~ 36°	37° ~ 117°	37° ~ 117°	37° ~ 117°	31° ~ 112°	44° ~ 103°	43° ~ 100°
		垂直	9° ~ 20°	21° ~ 62°	21° ~ 62°	21° ~ 62°	17° ~ 60°	25° ~ 57°	24° ~ 56°
	4 : 3モード	水平	11° ~ 27°	27° ~ 82°	27° ~ 82°	27° ~ 82°	26° ~ 91°	—	32° ~ 74°
		垂直	9° ~ 20°	21° ~ 62°	21° ~ 62°	21° ~ 62°	19° ~ 67°	—	24° ~ 56°
オートバックフォーカス (ABF) / オートフォーカス (レンズAF)		レンズAF	レンズAF	レンズAF	レンズAF	レンズAF	レンズAF	レンズAF	
最大解像度 (16 : 9)		1920×1080	1920×1080	1920×1080	1920×1080	1280×720	2688×1520	1920×1080	
画像圧縮方式 [H.265 / H.264 / JPEG (MJPEG)]		●	●	●	●	●	●	●	
SDメモリーカード: ● / microSDメモリーカード: ○※3		○	○	○	○	—	○	○	
セキュリティ	FIPS 140-2 level3 (Secure Element)	—	—	—	—	—	—	—	
	セキュアブート	—	—	—	—	—	—	—	
	Global Sign社証明書ブライントール	●	●	●	●	●	●	●	
Cameleo対応		●	●	●	—	—	—	—	
RBSS認定品		●	●	●	●	●	●	●	
ONVIF® プロファイル準拠		G/M/S/T	G/M/S/T	G/M/S/T	G/M/S/T	S/T	G/S/T	G/S/T	
NDAA準拠		●	●	●	●	●	●	●	

※5: WV-S1510UXはMOSセンサーです。

必要なオプションのアクセサリについては、36~50ページをご覧ください

ピットマンアップ商品・納入事例

ネットワークカメラ

ネットワークデスクレコーダー

ソフトウェア

周辺機器

ツール/その他/他社商品

ピットマンアップ商品・納入事例

ネットワークカメラ

ネットワークデスクレコーダー




ソフトウェア

周辺機器

ツール/その他/他社商品




ネットワークカメラ 仕様比較表

屋内/ボックスタイプ

		(レンズ別売)	(レンズ付)	(レンズ付)
				
		WW-ST136UX	WW-ST136D	WW-ST135VUX
掲載ページ (詳細の仕様・条件は各商品ページをご覧ください)		178ページ	180ページ	182ページ
電源	PoE/PoE+/PoE++対応	PoE	PoE	PoE
	指定PoE給電装置(インジェクター)	—	—	—
外部I/O端子		●	●	—
オーディオ入力	マイク入力/ライン入力	●	●	—
	内蔵マイク	—	—	●
オーディオ出力		●	●	—
防塵性・防水性		—	—	—
アドバンスド親水コーティング		—	—	—
耐重塩害仕様		—	—	—
耐衝撃性		—	—	—
耐風速性		—	—	—
寸法		幅: 75 mm / 高さ: 57 mm / 奥行き: 146 mm (レンズ/電源用端子台部分を含まず)		幅: 75 mm / 高さ: 57 mm / 奥行き: 194 mm (レンズを含む)
質量		約370 g	約370 g	約400 g (レンズを含む)
AIアプリケーション最大搭載数※1		最大2つ	最大2つ	—
撮像素子 (CMOSセンサー)		約1/2.8	約1/2.8	約1/2.8
有効画素数 (万画素)		約210	約210	約210
最低照度※2	カラー	0.008 lx	0.008 lx	0.012 lx
	白黒	0.004 lx	0.004 lx	0.009 lx
ダイナミックレンジ(最大)		144 dB	144 dB	144 dB
カラー白黒切替: ● / 簡易白黒切替: ◎		●	●	◎
IR LED Light (最長照射距離)		—	—	—
画揺れ補正		—	—	—
動作検知 (VMD) / 妨害検知 (SCD)		●	●	—
光学ズーム		—	—	光学手動ズーム3.2倍
焦点距離 (f)		—	—	3.0 ~ 9.6 mm
画角	16 : 9モード	水平	—	33° ~ 116°
		垂直	—	19° ~ 60°
	4 : 3モード	水平	—	25° ~ 82°
		垂直	—	19° ~ 60°
オートバックフォーカス (ABF) / オートフォーカス (レンズAF)		ABF	ABF	—
最大解像度 (16 : 9)		1920 × 1080	1920 × 1080	1920 × 1080
画像圧縮方式 [H.265 / H.264 / JPEG (MJPEG)]		●	●	●
SDメモリーカード: ● / microSDメモリーカード: ◎ ※3		◎	◎	—
セキュリティ	FIPS 140-2 level3 (Secure Element)	—	—	—
	セキュアブート	—	—	—
	Global Sign社証明書プリインストール	●	●	●
Cameleo対応		●	—	●
RBSS認定品		●	●	●
ONVIF® プロファイル準拠		G/M/S/T	G/M/S/T	M/S/T
NDAA準拠		●	●	●

※1: 対応するAI機能拡張ソフトウェアについては、i-PRO・機器互換ウェブサイト(https://i-pro.com/products_and_solutions/ja/surveillance/learning-and-support/knowledge-base/compatibility)<管理番号: C0103>をご覧ください。
 ※2: 最低照度の測定条件は商品ページの各カメラの定格をご覧ください。
 ※3: 動作確認済みSD/microSDメモリーカード (オプション) については255ページをご覧ください。

屋内/ボックスタイプ

		(パリアフォーカルレンズ)	(固定焦点レンズ)		
					
		WW-UT142A	WW-UT132A	WW-UT130A	
掲載ページ (詳細の仕様・条件は各商品ページをご覧ください)		188ページ	188ページ	186ページ	
電源	PoE/PoE+/PoE++対応	PoE	PoE	PoE	
	指定PoE給電装置(インジェクター)	—	—	—	
外部I/O端子		—	—	—	
オーディオ入力	マイク入力/ライン入力	—	—	—	
	内蔵マイク	—	—	●	
オーディオ出力		—	—	—	
防塵性・防水性		—	—	—	
アドバンスド親水コーティング		—	—	—	
耐重塩害仕様		—	—	—	
耐衝撃性		—	—	—	
耐風速性		—	—	—	
寸法		幅: 59 mm / 高さ: 49 mm / 奥行き: 116 mm (スライドカバー 突起含まず)			
質量		約200 g	約155 g	約165 g	
AIアプリケーション最大搭載数※1		—	—	—	
撮像素子 (CMOSセンサー)		約1/2.7	約1/2.8	約1/2.8	
有効画素数 (万画素)		約520	約210	約210	
最低照度※2	カラー	0.3 lx	0.1 lx	0.1 lx	
	白黒	0.12 lx	0.04 lx	0.04 lx	
ダイナミックレンジ(最大)		102 dB	120 dB	120 dB	
カラー白黒切替: ● / 簡易白黒切替: ◎		●	●	●	
IR LED Light (最長照射距離)		—	—	—	
画揺れ補正		—	—	—	
動作検知 (VMD) / 妨害検知 (SCD)		●	●	●	
光学ズーム		光学電動ズーム2.5倍	光学電動ズーム2.5倍	光学電動ズーム2.5倍	
焦点距離 (f)		2.9 ~ 7.3 mm	2.9 ~ 7.3 mm	2.9 ~ 7.3 mm	
画角	16 : 9モード	水平	44° ~ 103°	43° ~ 100°	
		垂直	25° ~ 57°	24° ~ 56°	
	4 : 3モード	水平	—	32° ~ 74°	
		垂直	—	24° ~ 56°	
オートバックフォーカス (ABF) / オートフォーカス (レンズAF)		レンズAF	レンズAF	レンズAF	
最大解像度 (16 : 9)		2688 × 1520	1920 × 1080	1920 × 1080	
画像圧縮方式 [H.265 / H.264 / JPEG (MJPEG)]		●	●	●	
SDメモリーカード: ● / microSDメモリーカード: ◎ ※3		◎	◎	◎	
セキュリティ	FIPS 140-2 level3 (Secure Element)	—	—	—	
	セキュアブート	—	—	—	
	Global Sign社証明書プリインストール	●	●	●	
Cameleo対応		—	—	—	
RBSS認定品		●	●	●	
ONVIF® プロファイル準拠		G/S/T	G/S/T	G/S/T	
NDAA準拠		●	●	●	

必要なオプションのアクセサリについては、36~50ページをご覧ください

4x5MP+2MP(1080p)屋外PTZ一体型 マルチセンサー AIカメラ

WV-X86531-Z2



4眼マルチセンサーカメラとPTZカメラが一体化された 4x5MP+2MP(1080p)屋外PTZ一体型マルチセンサーAIカメラ

5MP(メガピクセル)を4眼備えたマルチセンサーカメラが360°で死角を最小限に抑えた監視を行い、注視したい被写体には光学21倍ズームを備えた2MP(1080p)のPTZカメラが連携して自動追尾を行えます。

業界最小・最軽量^{※1}の筐体、最大6つ同時使用可能なAIアプリケーションにより、様々な環境やニーズ下での監視業務を幅広く支援します。

※1：屋外タイプにおける最小・最軽量。2022年12月時点i-PRO調べ。

商品特長

- 360°死角を最小限に抑えた監視と同時に、被写体へのパン・チルト・ズームを1台で実現
- 高性能なPTZ駆動による高速・高精度撮影
 - ー 毎秒高速500°のパン・チルト動作と高い位置精度により、見たい被写体を素早く確実に捉えます。
 - ー プリセット移動中のパン・チルト・ズーム・フォーカスの動作を同時に行い、プリセット時間の極小化を実現しています。
- マルチセンサーカメラで検知した対象をPTZで自動追尾するカメラ連携を1台で実現
- 豊富なAIアプリケーション対応
 - ー 動物検知、ナンバー認識、顔検知、人物属性識別、車両属性識別、状態変化検知等の豊富なAIアプリケーションの中から自由に選択し、マルチセンサー部で最大4つ、PTZ部で最大2つを同時に使用可能です^{※2}。
 - ※2：AIアプリケーションは別売のオプション。
- 1本のLANケーブルですべての映像を伝送できるため、設置における配線の手間を低減
- FIPS 140-2 level3^{※3}認定されたハードウェアを搭載した高いセキュリティ性
 - ※3：FIPS 140-2は、米国連邦情報処理標準規格(Federal Information Processing Standards)で暗号化モジュールのセキュリティ要件を定めた規格。level3は、政府や法執行機関など、高いセキュリティが求められる場所に適したレベル。
- IP67/IP66/IK10に対応し、屋外でも安心して利用可能



■ 定格 WV-X86531-Z2

※最新情報については、プロダクトサーチ (<https://partner.connect.panasonic.com/jp-ja/products-services>) より仕様書及び取扱説明書をご覧ください。
※記載のi-PROブランドサイト・技術情報<管理番号：Cxxxx>については、(https://i-pro.com/products_and_solutions/ja/surveillance/learning-and-support/knowledge-base/technical-information) よりご確認ください。

マルチ部		PTZ部
基本		
電源 ^{※1}	PoE++ (IEEE802.3bt 準拠)	
消費電力 ^{※1}	PoE++ DC 54V：660 mA / 約35.6 W(クラス5機器)	
使用環境	使用温度範囲：-40℃～+55℃(電源投入時)：-20℃～+55℃ 使用湿度範囲：10%～100%(結露しないこと)	
保存環境	保存温度範囲：-30℃～+60℃ 保存湿度範囲：10%～95%(結露しないこと)	
外部I/O端子 ^{※2}	—	ALARM IN 1(アラーム入力1/白黒切換入力/自動時刻調整入力) 1端子 ALARM IN 2(アラーム入力2/アラーム出力) 1端子 ALARM IN 3(アラーム入力3/AUX出力) 1端子
オーディオ入力 ^{※3}	—	ø3.5 mmステレオミニジャック(ステレオ入力)
マイク入力時	—	使用可能マイク：プラグインパワー方式(感度：-51 dB~-38 dB(0 dB=1 V/Pa, 1 kHz)) 入力インピーダンス：約2 kΩ 不平衡 供給電圧：2.5 V±0.5 V
ライン入力時	—	入力レベル：約-10 dBV
オーディオ出力 ^{※3}	—	ø3.5 mmステレオミニジャック(モノラル出力) 出力インピーダンス：約600 Ω 不平衡 出力レベル：-20 dBV
耐塵性・防水性	IP67/IP66(IEC 60529/JIS C 0920)、Type 4X(UL50E)、NEMA 4X準拠 ※取扱説明書に従い設置工事が正しく行われ、かつ適切な防水処理が行われた場合のみ。	
耐衝撃性	IK10(IEC 62262)、IEC60068-2-75 test Eh.20J	
耐風速性	風速40 m/s以下	
寸法	[最大径] ø250 mm [高さ]195 mm [ドーム半径]63.5 mm	
質量	約3.8 kg	
仕上げ	本体：アルミダイカスト i-PROホワイト、外郭ねじ：ステンレス(耐食処理)、ドームカバー：PC樹脂 クリア	
その他	いたらず防止構造 ※設置完了後触ることができねじが、通常のドライバーで開閉できない構造になっています。	
カメラ部		
撮像素子	約1/2.8型 CMOSセンサー	
有効画素数	約510万画素	
走査面積	5.12 mm(H) × 3.84 mm(V)	5.57 mm(H) × 3.13 mm(V)
走査方式	プログレッシブ	
最低照度	カラー 0.17 lx(50IRE, F2.0, 最長露光時間：OFF(1/30 s)、AGC：11) 0.011 lx(50IRE, F2.0, 最長露光時間：最大16/30 s、AGC：11) ※換算値	0.015 lx(50IRE, F1.6, 最長露光時間：OFF(1/30 s)、AGC：11) 0.001 lx(50IRE, F1.6, 最長露光時間：最大16/30 s、AGC：11) ※換算値
	白黒 0.10 lx(50IRE, F2.0, 最長露光時間：OFF(1/30 s)、AGC：11) 0.007 lx(50IRE, F2.0, 最長露光時間：最大16/30 s、AGC：11) ※換算値	0.006 lx(50IRE, F1.6, 最長露光時間：OFF(1/30 s)、AGC：11) 0.0004 lx(50IRE, F1.6, 最長露光時間：最大16/30 s、AGC：11) ※換算値
インテリジェントオート(A)	On/Off	
スーパーダイナミック	On/Off 0から31の範囲でレベル設定が可能	On/Off 0から31の範囲でレベル設定が可能 ※60 fpsモード/50 fpsモードに設定した場合はスーパーダイナミック機能はOffとなります。
ダイナミックレンジ	最大108 dB(スーパーダイナミックOn、レベル31)	
最大ゲイン	0から11の範囲でレベル設定が可能	
コントラスト自動調整	On/Off	
暗部補正	0から255の範囲でレベル設定が可能	
逆光/強光補正	逆光補正(BLC)/強光補正(HLC)/Off 0から31の範囲でレベル設定が可能(スーパーダイナミック、インテリジェントオートがOff時のみ)	
霧補正	On/Off 0から8の範囲でレベル設定が可能(インテリジェントオート、コントラスト自動調整がOff時のみ)	
光量制御モード	フリッカレス(50 Hz)/フリッカレス(60 Hz)/ELC	
シャッター速度	[30 fpsモード] 1/30固定、3/120固定、2/100固定、2/120固定、1/100固定、1/120固定、1/250固定、1/500固定、1/1000固定、1/2000固定、1/4000固定、1/10000固定	[60 fpsモード] 1/60固定、1/100固定、1/120固定、1/250固定、1/500固定、1/1000固定、1/2000固定、1/4000固定、1/10000固定 [30 fps/15 fpsモード] 1/30固定、3/120固定、2/100固定、2/120固定、1/100固定、1/120固定、1/250固定、1/500固定、1/1000固定、1/2000固定、1/4000固定、1/10000固定
	[25 fpsモード] 1/25固定、3/100固定、2/100固定、1/100固定、1/250固定、1/500固定、1/1000固定、1/2000固定、1/4000固定、1/10000固定	[50 fpsモード] 1/50固定、1/100固定、1/250固定、1/500固定、1/1000固定、1/2000固定、1/4000固定、1/10000固定 [25 fps/12.5 fpsモード] 1/25固定、3/100固定、2/100固定、1/100固定、1/250固定、1/500固定、1/1000固定、1/2000固定、1/4000固定、1/10000固定
最長露光時間	[15 fpsモード] 最大1/10000 s、最大1/4000 s、最大1/2000 s、最大1/1000 s、最大1/500 s、最大1/250 s、最大1/120 s、最大1/100 s、最大2/120 s、最大2/100 s、最大3/120 s、最大1/30 s、最大2/30 s、最大4/30 s、最大6/30 s、最大10/30 s、最大16/30 s	[60 fpsモード] 最大1/4000 s、最大1/2000 s、最大1/1000 s、最大1/500 s、最大1/250 s、最大1/120 s、最大1/100 s、最大2/120 s、最大2/30 s、最大4/30 s、最大6/30 s、最大10/30 s、最大16/30 s [30 fps/15 fpsモード] 最大1/4000 s、最大1/2000 s、最大1/1000 s、最大1/500 s、最大1/250 s、最大1/120 s、最大1/100 s、最大2/120 s、最大2/100 s、最大3/120 s、最大1/30 s、最大2/30 s、最大4/30 s、最大6/30 s、最大10/30 s、最大16/30 s
	[12.5 fpsモード] 最大1/10000 s、最大1/4000 s、最大1/2000 s、最大1/1000 s、最大1/500 s、最大1/250 s、最大1/100 s、最大2/100 s、最大3/100 s、最大1/25 s、最大2/25 s、最大4/25 s、最大6/25 s、最大10/25 s、最大16/25 s	[50 fpsモード] 最大1/4000 s、最大1/2000 s、最大1/1000 s、最大1/500 s、最大1/250 s、最大1/100 s、最大2/100 s、最大1/25 s、最大2/25 s、最大4/25 s、最大6/25 s、最大10/25 s、最大16/25 s [25 fps/12.5 fpsモード] 最大1/4000 s、最大1/2000 s、最大1/1000 s、最大1/500 s、最大1/250 s、最大1/100 s、最大2/100 s、最大3/100 s、最大1/25 s、最大2/25 s、最大4/25 s、最大6/25 s、最大10/25 s、最大16/25 s
カラー/白黒切換	Off/On/Auto1(Normal)/Auto2(IR Light)/Auto3(SCC)	
ホワイトバランス	ATW1/ATW2/AWC	
デジタルノイズリダクション	0から255の範囲でレベル設定が可能	
画揺れ補正	—	On/Off(30 fpsモードに設定した場合のみ使用可能)
プライバシーゾーン	有効/無効(ゾーン設定 最大8か所)	有効/無効(ゾーン設定 最大32か所)
VIQS	有効/無効(ゾーン設定 最大8か所)	
画面内文字表示	On/Off、最大40文字、最大2行(アルファベット、漢字、ひらがな、カタカナ、数字、記号)	
動作検知(VMD)	有効/無効、4エリア設定可能	
妨害検知(SCD)	有効/無効、1エリア設定可能	
音検知	—	On/Off
AI音識別	—	銃声、悲鳴、クラクション、ガラスが割れる音から選択可能
レンズ部		
ズーム比	光学ズーム なし EX光学ズーム：最大4.0倍(640×360解像度利用時)	光学ズーム：21倍(電動ズーム/電動フォーカス) EX光学ズーム：最大31倍(画像解像度 1280×720時)
焦点距離(f)	3.2 mm	4.0 mm～84.6 mm
最大口径比(F)	2	1：1.6(WIDE)～1：4.5(TELE)
フォーカス範囲	1 m～∞	1.5 m～∞
絞り範囲	F2.0	F1.6～Close
画角	16:9モード 水平：97° 垂直：52°(パノラマモード：水平：360°) 4:3モード 水平：97° 垂直：71°(パノラマモード：水平：360°)	水平：3.7°(TELE)～77°(WIDE)、垂直：2.2°(TELE)～44°(WIDE) 水平：2.9°(TELE)～58°(WIDE)、垂直：2.2°(TELE)～44°(WIDE)

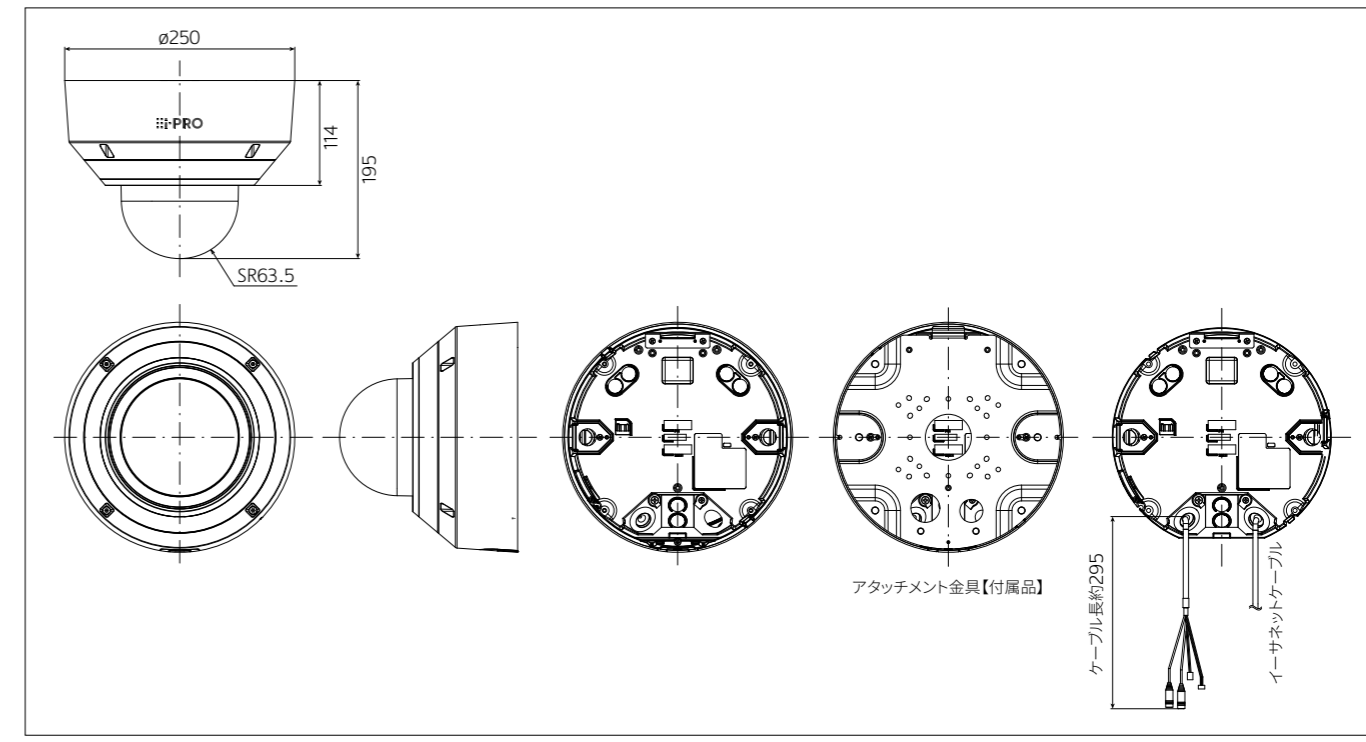
●商品は全てオープン価格です。オープン価格の商品は本体希望小売価格を定めていません。恐れ入りますが、お取引販売店にご確認ください。 ●AIアプリケーションは別売のオプションになります。
●掲載商品の価格には、配送・設置調整費、工事費、使用済み商品の引き取り費等は含まれておりません。

●ネットワークカメラの仕様比較、アクセサリの取り付け可能な商品を一覧で確認できる「i-PROプロダクトセレクター」について、(<https://i-pro.com/selector/product/>)からご覧ください。
●その他記載されている会社名・商品名、ロゴは、各会社の商標または登録商標です。

	マルチ部	PTZ部
	回転台部	
調整角度	カメラ1、2、3、4：垂直(TILT)角：40 ±1°	水平(PAN)角：360°旋回、垂直(TILT)角：-15°～+195°、傾き(YAW)角：±0°
水平回転範囲	—	360°エンドレス旋回
水平回転速度	—	マニュアル：約0.065°/s～150°/s、プリセット：最大約500°/s
垂直回転範囲	—	動作範囲：-15°～+195°(水平～真下～水平)
垂直回転速度	—	マニュアル：約0.065°/s～150°/s、プリセット：最大約500°/s
プリセット精度	—	±0.1
プリセットポジション数	—	256カ所
オートモード	—	自動追尾、オートパン、プリセットシーケンス、パトロール
セルフリターン時間	—	10秒、20秒、30秒、1分、2分、3分、5分、10分、20分、30分、60分
	ネットワーク部	
ネットワーク	10BASE-T/100BASE-TX/1000BASE-T*4、RJ45 コネクター	
画像解像度 H.265・H.264*5 JPEG (MJPEG)	[16：9(15/12.5fpsモード)] 3072×1728*6、2560×1440、1920×1080、1280×720、640×360、320×180 [16：9(15/12.5fps Quadモード)] 3072×1728*6、2560×1440、1920×1080、1280×720、640×360 [4：3(15/12.5fpsモード)] 3072×2304*6、2560×1920、1280×960、VGA、QVGA [4：3(15/12.5fps Quadモード)] 3072×2304*6、2560×1920、1280×960、VGA	[16：9(30/60/25/50fpsモード)] 1920×1080、1280×720、640×360、320×180 [4：3(30/25fpsモード)] 1280×960、VGA、QVGA [4：3(15/12.5fpsモード)] 2048×1536*6、1280×960、VGA、QVGA
画像圧縮方式*7 H.265・H.264*5	配信モード：固定ビットレート/可変ビットレート/フレームレート指定/ベストエフォート配信 フレームレート： [15fpsモード] 1fps/3fps/5fps*/7.5fps*/10fps*/12fps*/15fps* [12.5fpsモード] 1fps/3.1fps/4.2fps*/6.25fps*/8.3fps*/12.5fps* (フレームレートは、「ビットレート」に制限されます。「※」付のフレームレートを設定した場合は、設定した値よりもフレームレートが低下することがあります。) 1クライアントあたりのビットレート： 64kbps/128kbps*/256kbps*/384kbps*/512kbps*/768kbps*/1024kbps*/1536kbps*/2048kbps*/3072kbps*/4096kbps*/6144kbps*/8192kbps*/10240kbps*/12288kbps*/14336kbps*/16384kbps*/—自由入力— ※ビットレートは、「解像度」によって設定可能な範囲が異なります。 画質： ●固定ビットレート、フレームレート指定、ベストエフォート配信の場合：動き優先/標準/画質優先 ●可変ビットレートの場合：0最高画質/1高画質/2/3/4/5標準/6/7/8/9低画質 配信方式： ユニキャスト(ポート番号設定：オート)/ユニキャスト(ポート番号設定：マニュアル)/マルチキャスト	配信モード：固定ビットレート/可変ビットレート/フレームレート指定/ベストエフォート配信 フレームレート： [60fpsモード] 1fps/3fps/5fps*/7.5fps*/10fps*/12fps*/15fps*/20fps*/30fps*/60fps* [30fpsモード] 1fps/3fps/5fps*/7.5fps*/10fps*/12fps*/15fps*/20fps*/30fps* [15fpsモード] 1fps/3fps/5fps*/7.5fps*/10fps*/12fps*/15fps* [50fpsモード] 1fps/3.1fps/4.2fps*/6.25fps*/8.3fps*/12.5fps*/20fps*/25fps*/50fps* [25fpsモード] 1fps/3.1fps/4.2fps*/6.25fps*/8.3fps*/12.5fps*/20fps*/25fps* [12.5fpsモード] 1fps/3.1fps/4.2fps*/6.25fps*/8.3fps*/12.5fps* (フレームレートは、「ビットレート」に制限されます。「※」付のフレームレートを設定した場合は、設定した値よりもフレームレートが低下することがあります) 1クライアントあたりのビットレート： 64kbps/128kbps*/256kbps*/384kbps*/512kbps*/768kbps*/1024kbps*/1536kbps*/2048kbps*/3072kbps*/4096kbps*/6144kbps*/8192kbps*/10240kbps*/12288kbps*/14336kbps*/16384kbps*/20480kbps*/24576kbps*/—自由入力— ※ビットレートは、「解像度」によって設定可能な範囲が異なります。 画質： ●固定ビットレート、フレームレート指定、ベストエフォート配信の場合：動き優先/標準/画質優先 ●可変ビットレートの場合：0最高画質/1高画質/2/3/4/5標準/6/7/8/9低画質 配信方式： ユニキャスト(ポート番号設定：オート)/ユニキャスト(ポート番号設定：マニュアル)/マルチキャスト
JPEG (MJPEG)	画質選択： 0最高画質/1高画質/2/3/4/5標準/6/7/8/9低画質(0～9の10段階) 配信方式：PULL(静止画更新)/PUSH(MJPEG) 画像更新速度： [15fpsモード] 0.1fps/0.2fps/0.33fps/0.5fps/1fps/2fps/3fps/5fps [12.5fpsモード] 0.08fps/0.17fps/0.28fps/0.42fps/1fps/2.1fps/3.1fps/4.2fps/5fps (JPEGとH.265/H.264同時動作時のJPEGフレームレートは制限あり)	画質選択：0最高画質/1高画質/2/3/4/5標準/6/7/8/9低画質(0～9の10段階) 配信方式：PULL(静止画更新)/PUSH(MJPEG) 画像更新速度： [60fpsモード] 0.1fps/0.2fps/0.33fps/0.5fps/1fps/2fps/3fps/5fps/6fps/10fps/12fps/15fps/30fps/60fps [30fpsモード]0.1fps/0.2fps/0.33fps/0.5fps/1fps/2fps/3fps/5fps/6fps/10fps/12fps/15fps/30fps [15fpsモード]0.1fps/0.2fps/0.33fps/0.5fps/1fps/2fps/3fps/5fps/6fps/10fps/12fps/15fps [50fpsモード] 0.08fps/0.17fps/0.28fps/0.42fps/1fps/2.1fps/3.1fps/4.2fps/5fps/8.3fps/12.5fps/25fps/50fps [25fpsモード] 0.08fps/0.17fps/0.28fps/0.42fps/1fps/2.1fps/3.1fps/4.2fps/5fps/8.3fps/12.5fps [12.5fpsモード] 0.08fps/0.17fps/0.28fps/0.42fps/1fps/2.1fps/3.1fps/4.2fps/5fps/8.3fps/12.5fps (JPEGとH.265/H.264同時動作時のJPEGフレームレートは制限あり)
スマートコーディング	GOP(Group of pictures)制御： Off/Low(可変GOP 1s-8s)/Mid(可変GOP 4s-16s)/Advanced(固定GOP 60s+1sキーフレーム)/Frame rate control(可変GOP 4s-16s+frame rate control) ※Advanced、Frame rate controlは、H.265のみ対応 スマートVIQS：On(High)/On(Low)/Off スマートPピッチャ制御：On/Off	GOP(Group of pictures)制御： Off/Low(可変GOP 1s-8s)/Mid(可変GOP 4s-16s)/Advanced(固定GOP 60s+1sキーフレーム)/Frame rate control(可変GOP 4s-16s+frame rate control) ※Advanced、Frame rate controlは、H.265のみ対応 オートVIQS：On/Off
音声圧縮方式	—	G.726(ADPCM)：32kbps/16kbps、G.711：64kbps AAC-LC*8：64kbps/96kbps/128kbps
配信量制御	制限なし/4096kbps/6144kbps/8192kbps/10240kbps/12288kbps/15360kbps/20480kbps/25600kbps/30720kbps/35840kbps/40960kbps/51200kbps/61440kbps/81920kbps/102400kbps/153600kbps	制限なし/64kbps/128kbps/256kbps/384kbps/512kbps/768kbps/1024kbps/2048kbps/4096kbps/6144kbps/8192kbps/10240kbps/15360kbps/20480kbps/25600kbps/30720kbps/35840kbps/40960kbps/51200kbps
対応プロトコル	IPv6：TCP/IP、UDP/IP、HTTP、HTTPS、SSL/TLS、SMTP、DNS、NTP、SNMPv1/v2/v3、DHCPv6、RTP、MLD、ICMP、ARP、IEEE 802.1X*9、DiffServ、LLDP IPv4：TCP/IP、UDP/IP、HTTP、HTTPS、SSL/TLS、RTSP、RTP、RTCP、SMTP、DHCP、DNS、DDNS、NTP、SNMPv1/v2/v3、UPnP、IGMP、ICMP、ARP、IEEE 802.1X*9、DiffServ、SRTP、LLDP	IPv6：TCP/IP、UDP/IP、HTTP、HTTPS、SSL/TLS、SMTP、DNS、NTP、SNMPv1/v2/v3、DHCPv6、RTP、MLD、ICMP、ARP、IEEE 802.1X*9、DiffServ IPv4：TCP/IP、UDP/IP、HTTP、HTTPS、SSL/TLS、RTSP、RTP、RTCP、SMTP、DHCP、DNS、DDNS、NTP、SNMPv1/v2/v3、UPnP、IGMP、ICMP、ARP、IEEE 802.1X*9、DiffServ、SRTP、FTP、SFTP、MQTT、LLDP、NTCIP
セキュリティ	ユーザー認証/ホスト認証/HTTPS*/動画ファイルの改ざん検出* ※証明書がプリインストールされています。 FIPS 140-2 level3認定	ユーザー認証/ホスト認証/HTTPS FIPS 140-2 level3認定
対応OS	Microsoft Windows 11/10(日本語版)	
対応ブラウザ*10	Microsoft Edge/Firefox/Google Chrome™	
最大接続数	24(カメラへ同時接続できるセッション数) ※条件による	14(カメラへ同時接続できるセッション数) ※条件による
マルチスクリーン	—	同時に16台のカメラの画像を表示(自カメラ含む) ※MJPEG/JPEG(静止画更新)のみ対応。
microSDメモリーカード	microSDXCメモリーカード：64GB、128GB、256GB、512GB microSDHCメモリーカード：4GB、8GB、16GB、32GB microSDメモリーカード：2GB	
携帯端末/タブレット端末対応	iPad/iPhone(iOS 8.0以降)、Android™端末	

- ※1：本機の電源に関する情報については、i-PROブランドサイト・技術情報<管理番号：C0106>を参照してください。
- ※2：外部I/O端子を利用するにはオプションのマルチケーブル(WV-QCA501UX)が必要です。
- ※3：オーディオ出力はモニター出力へ切り換え可能です。切り換え方法については「取扱説明書 操作・設定編」をお読みください。
また、オーディオ入力を利用するにはオプションのマルチケーブル(WV-QCA501UX)が必要です。
- ※4：1000BASE-T対応の機器を使用してください。
- ※5：H.265/H.264は各ストリームごとに選択可能。
- ※6：超解像度技術を使用した解像度。
- ※7：独立して4ストリームの配信設定が可能です。
- ※8：microSDメモリーカードへの録音は、AAC-LC(Advanced Audio Coding - Low Complexity)のみ使用します。
- ※9：PTZ一体型マルチセンサーカメラでIEEE802.1Xを利用する場合は、マルチホストモード、またはマルチ認証モード等のマルチサブリカントモードをサポートするネットワークスイッチが必要です。
詳しくはi-PROブランドサイト・技術情報<管理番号：C0141>を参照してください。
- ※10：ウェブブラウザの動作検証情報については、i-PROブランドサイト・技術情報<管理番号：C0132>を参照してください。
- ※11：i-PRO機器専用microSDメモリーカードの使用を推奨します。
- ※12：microSDメモリーカードの保存可能枚数/時間(目安)は、i-PROブランドサイト・技術情報を参照してください。
JPEGの保存可能枚数<管理番号：C0306>/ストリーム(H.265またはH.264)の保存可能時間<管理番号：C0307>
- ※13：スピードクラスClass6以上の業務用microSDメモリーカードを使用してください。
スピードクラスClass10対応のmicroSDメモリーカードの場合は、UHS-I(Ultra High Speed-I)対応のカードを使用してください。
- ※14：microSDメモリーカードの交換周期の目安は、i-PROブランドサイト・技術情報<管理番号：C0117>を参照してください。
- ※15：自動上書き機能を使ってmicroSDメモリーカードに繰り返し録音する場合は、高い信頼性と耐久性を持ったものを使用してください。

■寸法図(単位：mm)



2x8MP 屋外 マルチセンサー AIカメラ

WV-S85702-F3L



2x4MP 屋外 マルチセンサー AIカメラ

WV-S85402-V2L



2x4MP 屋外 マルチセンサーカメラ

WV-U85402-V2L



2つのカメラユニットで同時に2つの画角の撮影に対応、より広角の監視を支援

AIプロセッサー搭載の「Sシリーズ」は8MP 2眼・4MP 2眼、エントリーモデルの「Uシリーズ」は4MP 2眼のカメラユニットを収めています。各カメラユニットは独立して方向調整が可能で、2台のカメラを必要とする場所でも1台で対応でき、省スペース化や導入コスト低減を図りつつ、広範囲を監視できます。

「Sシリーズ」では最大4つのAIアプリケーション^{※1}をインストールして多様な監視ニーズに対応が可能です。

※1：AIアプリケーションは別売のオプション。

商品特長

- 異なる2つの画角の撮影を1台で実現
 - 独立して方向調整が可能なカメラユニットを2台搭載し、従来2台のカメラ設置が必要な場所でも1台のカメラで撮影可能なため、省スペース化や導入コストの低減が実現できます。
- 高解像度で広範囲かつ細部の撮影にも最適
 - 2眼マルチセンサーカメラは4MPもしくは8MPのカメラユニットを備えており、一般的な解像度である2 MP (1080p) と比べて、各機種とも更に広い範囲を撮影可能です。細部の撮影にも適しており、例えば1つのカメラユニットで工場の生産ライン全体を撮影しながら、もう1つのカメラユニットで作業中の従業員の安全を見守るなど、1台で複数の用途に活用できます。
- 豊富なAIアプリケーション対応
 - 「Sシリーズ」では、合計4つのAIアプリケーション^{※1}をインストールし同時使用が可能です。動体検知、顔検知、人物属性識別、車両属性識別、状態変化検知などの豊富なAIアプリケーションの中から自由に選択できます。
- 設置工数を削減
 - カメラ設置台数が減るため、施工に掛かる時間や工数の負担が削減されます。1本のLANケーブルですべての映像を伝送できるため、設置時に配線の手間がかかりません。
- データの改ざんやなりすましを防ぐ高いセキュア性能
- 高い防水性と耐衝撃性を確保
 - IP67/IP66およびIK10に準拠しています。



WV-S85702-F3L



WV-S85402-V2L/WV-U85402-V2L

●商品は全てオープン価格です。オープン価格の商品は本体希望小売価格を定めていません。恐れ入りますが、お取引販売店にご確認ください。 ●AIアプリケーションは別売のオプションになります。 ●掲載商品の価格には、配送・設置調整費、工事費、使用済み商品の引き取り費等は含まれておりません。

■ 定格 WV-S85702-F3L/WV-S85402-V2L/WV-U85402-V2L

※最新情報については、プロダクトサーチ (<https://partner.connect.panasonic.com/jp-ja/products-services>) より仕様書及び取扱説明書をご覧ください。
※記載のi-PROブランドサイト・技術情報<管理番号>: Cxxxxについては、(https://i-pro.com/products_and_solutions/ja/surveillance/learning-and-support/knowledge-base/technical-information) よりご覧ください。

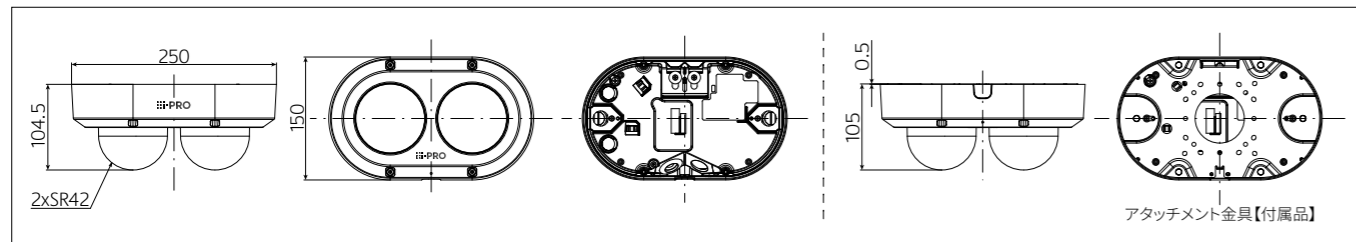
	WV-S85702-F3L	WV-S85402-V2L	WV-U85402-V2L
基本			
電源 ^{※1}	PoE+ (IEEE802.3at準拠)		
消費電力 ^{※1}	PoE+ DC 54 V : 350 mA / 約18.9 W (クラス4機器)	PoE+ DC 54 V : 410 mA / 約22.2 W (クラス4機器)	PoE+ DC 54 V : 350 mA / 約18.9 W (クラス4機器)
使用環境	使用温度範囲：-40 °C ~ +60 °C ^{※2} (電源投入時：-20 °C ~ +60 °C) NEMA TS 2 (2.2.7) による最大温度 +74 °C 使用湿度範囲：10 % ~ 100 % (結露しないこと)		
保存環境	保存温度範囲：-30 °C ~ +60 °C 保存湿度範囲：10 % ~ 95 % (結露しないこと)		
外部I/O端子 ^{※3※4}	ALARM IN1 (アラーム入力1 / 白黒切換入力 / 自動時刻調整入力) 1端子 ALARM IN2 (アラーム入力2 / アラーム出力) 1端子 ALARM IN3 (アラーム入力3 / アラーム出力 / AUX出力) 1端子		
オーディオ入力 ^{※3}	ø3.5 mmステレオミニジャック (ステレオ入力)		
マイク入力時	使用可能マイク：プラグインパワー方式 (感度：-51 dB ~ -38 dB (0 dB=1 V / Pa, 1 kHz)) 入力インピーダンス：約2 kΩ 不平衡 供給電圧：2.4 V ± 0.5 V		
ライン入力時	入力レベル：約-10 dBV		
オーディオ出力 ^{※3}	ø3.5 mmステレオミニジャック (モノラル出力) 出力インピーダンス：約600 Ω 不平衡 出力レベル：-20 dBV		
防塵性・防水性	IP67/IP66 (IEC 60529 / JIS C 0920)、Type 4X (UL50E)、NEMA 4X準拠 ※取扱説明書に従い設置工事が正しく行われ、かつ適切な防水処理が行われた場合のみ。		
耐衝撃性	IK10 (IEC 62262)		
耐風速性	風速40 m/s 以下		
環境	NEMA TS 2 (2.2.7-2.2.9)		
寸法	アタッチメント金具のみで設置時：[縦] 250 mm [横] 150 mm [高さ] 105 mm		
質量	アタッチメント金具のみで設置時：約1.8 kg		
仕上げ	本体：アルミダイカスト i-PRO ホワイト、外郭ねじ：ステンレス (耐食処理)、ドームカバー：PC樹脂 クリア		
その他	いたずら防止構造 ※設置完了後触ることができるねじが、通常のドライバーで開閉できない構造になっています。		
カメラ部			
撮像素子	約1/2.8型 CMOSセンサー	約1/2.7型 CMOSセンサー	
有効画素数	約840万画素	約520万画素	
走査面積	5.56 mm (H) × 3.13 mm (V)	5.38 mm (H) × 3.02 mm (V)	
走査方式	プログレッシブ		
最低照度	カラー 0.12 lx (50IRE, F1.44, 最長露光時間: OFF (1/30 s), AGC: 11) 0.008 lx (50IRE, F1.44, 最長露光時間: 最大16/30 s, AGC: 11) ※換算値	0.3 lx (50IRE, F2.0, 最長露光時間: OFF (1/30 s), AGC: 11) 0.019 lx (50IRE, F2.0, 最長露光時間: 最大16/30 s, AGC: 11) ※換算値	
	白黒 0 lx (50IRE, F1.44, 最長露光時間: OFF (1/30 s), AGC: 11, IR LED点灯時) 0.05 lx (50IRE, F1.44, 最長露光時間: OFF (1/30 s), AGC: 11) 0.003 lx (50IRE, F1.44, 最長露光時間: 最大16/30 s, AGC: 11) ※換算値	0 lx (50IRE, F2.0, 最長露光時間: OFF (1/30 s), AGC: 11, IR LED点灯時) 0.12 lx (50IRE, F2.0, 最長露光時間: OFF (1/30 s), AGC: 11) 0.0075 lx (50IRE, F2.0, 最長露光時間: 最大16/30 s, AGC: 11) ※換算値	
インテリジェントオート ^(A)	On / Off		
スーパーダイナミック	On / Off. 0から31の範囲でレベル設定が可能		
ダイナミックレンジ	最大120 dB (スーパーダイナミックOn, レベル31)	最大108 dB (スーパーダイナミックOn, レベル31)	
最大ゲイン	0から11の範囲でレベル設定が可能		
コントラスト自動調整	On / Off		
暗部補正	0から255の範囲でレベル設定が可能		
逆光 / 強光補正	逆光補正 (BLC) / 強光補正 (HLC) / Off 0から31の範囲でレベル設定が可能 (スーパーダイナミック、インテリジェントオートがOff時のみ)		
霧補正	On / Off. 0から8の範囲でレベル設定が可能 (インテリジェントオート、コントラスト自動調整がOff時のみ)		
光量制御モード	フリッカレス (50 Hz) / フリッカレス (60 Hz) / ELC		
最長露光時間	[15 fpsモード] 最大1/10000 s, 最大1/4000 s, 最大1/2000 s, 最大1/1000 s, 最大1/500 s, 最大1/250 s, 最大1/120 s, 最大1/100 s, 最大2/120 s, 最大2/100 s, 最大3/120 s, 最大1/30 s, 最大2/30 s, 最大4/30 s, 最大6/30 s, 最大10/30 s, 最大16/30 s	[30 fpsモード] 最大1/10000 s, 最大1/4000 s, 最大1/2000 s, 最大1/1000 s, 最大1/500 s, 最大1/250 s, 最大1/120 s, 最大1/100 s, 最大2/120 s, 最大2/100 s, 最大3/120 s, 最大1/30 s, 最大2/30 s, 最大4/30 s, 最大6/30 s, 最大10/30 s, 最大16/30 s	
	[12.5 fpsモード] 最大1/10000 s, 最大1/4000 s, 最大1/2000 s, 最大1/1000 s, 最大1/500 s, 最大1/250 s, 最大1/100 s, 最大2/100 s, 最大3/100 s, 最大1/25 s, 最大2/25 s, 最大4/25 s, 最大6/25 s, 最大10/25 s, 最大16/25 s	[25 fpsモード] 最大1/10000 s, 最大1/4000 s, 最大1/2000 s, 最大1/1000 s, 最大1/500 s, 最大1/250 s, 最大1/100 s, 最大2/100 s, 最大3/100 s, 最大1/25 s, 最大2/25 s, 最大4/25 s, 最大6/25 s, 最大10/25 s, 最大16/25 s	
カラー / 白黒切換	Off / On (IR Light Off) / On (IR Light On) / Auto1 (IR Light Off) / Auto2 (IR Light On) / Auto3 (SCC)		
IR LED Light	High / Middle / Low / Off 最長照射距離：30 m		
ホワイトバランス	ATW1 / ATW2 / AWC		
デジタルノイズリダクション	0から255の範囲でレベル設定が可能		
プライバシーゾーン	有効 / 無効 (ゾーン設定 最大8か所)		
VIQS	有効 / 無効 (ゾーン設定 最大8か所)		
画面内文字表示	On / Off, 最大40文字, 最大2行 (アルファベット、漢字、ひらがな、カタカナ、数字、記号)		
動作検知 (VMD)	有効 / 無効, 4エリア設定可能		
妨害検知 (SCD)	有効 / 無効, 1エリア設定可能		
音検知	On / Off		
AI音識別	銃声、悲鳴、クラクション、ガラスが割れる音から選択可能		
画像回転	0° (Off) / 90° / 180° (上下反転) / 270°		
レンズ部			
ズーム比	光学ズームなし EX光学ズーム：最大6倍 (1~6倍：画像解像度 640×360時)	光学ズーム：2.5倍 (電動ズーム / 電動フォーカス) EX光学ズーム：最大10.5倍 (2.5~10.5倍：画像解像度 640×360時)	
焦点距離 (f)	3.1 mm	2.9 mm ~ 7.3 mm	
最大口径比 (F)	1 : 1.4	1 : 2.0 (WIDE) ~ 1 : 3.0 (TELE)	
フォーカス範囲	3 m ~ ∞	1 m ~ ∞	
絞り範囲	—	F2.0 ~ F3.0	
画角 [16:9モード] ※4:3モードなし	水平：104°、垂直：56°	水平：43° (TELE) ~ 100° (WIDE) 垂直：24° (TELE) ~ 56° (WIDE)	
調整角度	カメラ1, 2：水平 (PAN) 角：-50° ~ +230°、垂直 (TILT) 角：+10° ~ +105°、傾き (YAW) 角：±90°		

●ネットワークカメラの仕様比較、アクセサリへの取り付け可能な商品を一覧で確認できる「i-PROプロダクトセレクター」について、(<https://i-pro.com/selector/product/>) からご覧ください。
●その他記載されている会社名・商品名、ロゴは、各会社の商標または登録商標です。

	WV-S85702-F3L	WV-S85402-V2L	WV-U85402-V2L
ネットワーク	10BASE-T/100BASE-TX/1000BASE-T ^{※5} RJ45 コネクター	ネットワーク部	
画像解像度 H.265/H.264 ^{※6} JPEG (MJPEG)	[16:9モード] ※[4:3モード]は対応していません。 3840×2160/2560×1440/1920×1080/ 1280×720/640×360/320×180	[16:9モード] ※[4:3モード]は対応していません。 2688×1520/2560×1440/1920×1080/1280×720/640×360/320×180	10BASE-T/100BASE-TX、RJ45 コネクター
画像圧縮方式 ^{※7} H.265/H.264 ^{※6}	配信モード：固定ビットレート/可変ビットレート/ フレームレート指定/ベストエフォート配信 フレームレート： [15 fpsモード] 1 fps/3 fps/5 fps*/7.5 fps*/10 fps*/12 fps*/15 fps* [12.5 fpsモード] 1 fps/3.1 fps/4.2 fps*/6.25 fps*/8.3 fps*/12.5 fps* (フレームレートは、「ビットレート」に制限されます。 「*」付のフレームレートを設定した場合は、 設定した値よりもフレームレートが低下することがあります。) 1クライアントあたりのビットレート： 64 kbps/128 kbps*/256 kbps*/384 kbps*/ 512 kbps*/768 kbps*/1024 kbps*/1536 kbps*/ 2048 kbps*/3072 kbps*/4096 kbps*/6144 kbps*/ 8192 kbps*/10240 kbps*/12288 kbps*/14336 kbps*/ 16384 kbps*/20480 kbps*/24576 kbps*/-自由入力- ※ビットレートは、「解像度」によって設定可能な範囲が異なります。 画質： ●固定ビットレート、フレームレート指定、ベストエフォート配信の場合： 動き優先/標準/画質優先 ●可変ビットレートの場合： 0最高画質/1高画質/2/3/4/5標準/6/7/8/9低画質 配信方式： ユニキャスト(ポート番号設定：オート)/ ユニキャスト(ポート番号設定：マニュアル)/マルチキャスト	配信モード：固定ビットレート/可変ビットレート/フレームレート指定/ベストエフォート配信 フレームレート： [30 fpsモード] 1 fps/3 fps/5 fps*/7.5 fps*/10 fps*/12 fps*/15 fps*/20 fps*/30 fps* [25 fpsモード] 1 fps/3.1 fps/4.2 fps*/6.25 fps*/8.3 fps*/12.5 fps*/20 fps*/25 fps* (フレームレートは、「ビットレート」に制限されます。「*」付のフレームレートを設定した場合は、 設定した値よりもフレームレートが低下することがあります。) 1クライアントあたりのビットレート： 64 kbps/128 kbps*/256 kbps*/384 kbps*/512 kbps*/768 kbps*/1024 kbps*/ 1536 kbps*/2048 kbps*/3072 kbps*/4096 kbps*/6144 kbps*/8192 kbps*/ 10240 kbps*/12288 kbps*/14336 kbps*/16384 kbps*/20480 kbps*/24576 kbps*/ -自由入力- ※ビットレートは、「解像度」によって設定可能な範囲が異なります。 画質： ●固定ビットレート、フレームレート指定、ベストエフォート配信の場合：動き優先/標準/画質優先 ●可変ビットレートの場合：0最高画質/1高画質/2/3/4/5標準/6/7/8/9低画質 配信方式： ユニキャスト(ポート番号設定：オート)/ユニキャスト(ポート番号設定：マニュアル)/マルチキャスト	
JPEG (MJPEG)	画質選択： 0最高画質/1高画質/2/3/4/5標準/6/7/8/9低画質(0~9の10段階) 配信方式：PULL(静止画更新)/PUSH(MJPEG) 画像更新速度： [15 fpsモード] 0.1 fps/0.2 fps/0.33 fps/0.5 fps/1 fps/2 fps/3 fps/5 fps/6 fps/10 fps/12 fps/15 fps/30 fps [12.5 fpsモード] 0.08 fps/0.17 fps/0.28 fps/0.42 fps/1 fps/2.1 fps/ 3.1 fps/4.2 fps/5 fps/8.3 fps/12.5 fps (JPEGとH.265/H.264同時動作時のJPEGフレームレートは制限あり)	画質選択： 0最高画質/1高画質/2/3/4/5標準/6/7/8/9低画質(0~9の10段階) 配信方式：PULL(静止画更新)/PUSH(MJPEG) 画像更新速度： [30 fpsモード] 0.1 fps/0.2 fps/0.33 fps/0.5 fps/1 fps/2 fps/3 fps/5 fps/6 fps/10 fps/12 fps/15 fps/30 fps [25 fpsモード] 0.08 fps/0.17 fps/0.28 fps/0.42 fps/1 fps/2.1 fps/3.1 fps/4.2 fps/5 fps/8.3 fps/12.5 fps/25 fps (JPEGとH.265/H.264同時動作時のJPEGフレームレートは制限あり)	
スマートコーディング	GOP(Group of pictures)制御： Off/Low(可変GOP 1s-8s)/Mid(可変GOP 4s-16s)/Advanced(固定GOP 60s + 1s キーフレーム)/ Frame rate control(可変GOP 4s-16s + frame rate control) ※Advanced、Frame rate controlは、H.265のみ対応 スマートVIQS：On(High)/On(Low)/Off スマートPピクチャ制御：On/Off	GOP(Group of pictures)制御： Off/Low(可変GOP 1s-8s)/Mid(可変GOP 4s-16s)/ Advanced(固定GOP 60s + 1s キーフレーム)/ Frame rate control(可変GOP 4s-16s + frame rate control) ※Advanced、Frame rate controlは、H.265のみ対応 オートVIQS：On/Off	
音声圧縮方式	G.726(ADPCM)：16 kbps/32 kbps、G.711：64 kbps、AAC-LC ^{※8} ：64 kbps/96 kbps/128 kbps		
配信量制御	制限なし/4096 kbps/6144 kbps/8192 kbps/10240 kbps/12288 kbps/15360 kbps/20480 kbps/25600 kbps/ 30720 kbps/35840 kbps/40960 kbps/51200 kbps/61440 kbps/81920 kbps/102400 kbps/153600 kbps	制限なし/128 kbps/256 kbps/384 kbps/512 kbps/ 768 kbps/1024 kbps/2048 kbps/4096 kbps/ 6144 kbps/8192 kbps/10240 kbps/12288 kbps/ 15360 kbps/20480 kbps/25600 kbps/30720 kbps/ 35840 kbps/40960 kbps/51200 kbps/61440 kbps/ 81920 kbps/102400 kbps/153600 kbps	
対応プロトコル	IPv6：TCP/IP、UDP/IP、HTTP、HTTPS、SSL/TLS、SMTP、DNS、NTP、SNMPv1/v2/v3、DHCPv6、RTP、MLD、ICMP、ARP、IEEE 802.1X、DiffServ、LLDP、MQTT IPv4：TCP/IP、UDP/IP、HTTP、HTTPS、SSL/TLS、RTSP、RTP、RTMP/RTCP、SMTP、DHCP、DNS、DDNS、NTP、SNMPv1/v2/v3、UPnP、IGMP、ICMP、ARP、IEEE 802.1X、DiffServ、SRTP、LLDP、MQTT		
セキュリティ	ユーザー認証/ダイジェスト認証/ホスト認証/HTTPS* 動画ファイルの改ざん検出* ※GlobalSign [®] の証明書がプリインストールされています。 IEEE 802.1X/ブルートフォース対策/システムログ/映像配信ログ/FIPS 140-2 level3準拠セキュアエレメント(NXP [®] EdgeLock [®] SE050F)		
対応OS ^{※9}	Microsoft Windows 11/10(日本語版)		
対応ブラウザ ^{※9}	Microsoft Edge、Firefox、Google Chrome™		
最大接続数	24(カメラへ同時接続できるセッション数) ※条件による		
microSD メモリーカード ※10、11、12、13、14	microSDXCメモリーカード：64 GB、128 GB、256 GB、512 GB microSDHCメモリーカード：4 GB、8 GB、16 GB、32 GB microSDメモリーカード：2 GB		
携帯端末/ タブレット端末対応	iPad/iPhone(iOS 8.0以降)、Android™端末		

- ※1：本機の電源に関する情報については、i-PROブランドサイト・技術情報<管理番号：C0106>を参照してください。
- ※2：IR LED Lightを常時点灯して使用する場合、使用温度範囲の上限は+50℃です。
- ※3：本機の外部I/O端子、オーディオ入力、オーディオ出力を使用する際は、別売りのマルチケーブル(WV-QCA501UX)が必要です。
- ※4：各端子の設定方法については「取扱説明書 操作・設定編」をお読みください。
入力仕様：無電圧マイク接点入力(DC4V~5Vプルアップ内蔵) OFF：オープンまたはDC4V~5V/ON：GNDとのマイク接点(必要ドライブ電流1mA以上)
出力仕様：オープンコレクタ出力(外部からの最大印加電圧DC20V) OPEN：内部プルアップによるDC4V~5V/CLOSE：出力電圧DC1V以下(最大ドライブ電流50mA)
- ※5：1000BASE-T対応の機器を使用してください。
- ※6：H.265/H.264はどちらかを選択可能です。
- ※7：独立して2ストリームの配信設定が可能です。
- ※8：microSDメモリーカードへの録音は、AAC-LC(Advanced Audio Coding - Low Complexity)のみ使用します。
- ※9：ウェブブラウザの動作検証情報については、i-PROブランドサイト・技術情報<管理番号：C0132>を参照してください。
- ※10：i-PRO機器専用 microSDメモリーカードの使用を推奨します。
- ※11：microSDメモリーカードの保存可能枚数/時間(目安)は、i-PROブランドサイト・技術情報を参照してください。
JPEGの保存可能枚数<管理番号：C0306>/ストリーム(H.265またはH.264)の保存可能時間<管理番号：C0307>
- ※12：スピードクラスClass6以上の業務用microSDメモリーカードを使用してください。スピードクラスClass10対応のmicroSDメモリーカードの場合は、UHS-I(Ultra High Speed-I)対応のカードを使用してください。
- ※13：microSDメモリーカードの交換周期の目安は、i-PROブランドサイト・技術情報<管理番号：C0117>を参照してください。
- ※14：自動上書き機能を使ってmicroSDメモリーカードに繰り返し録音する場合は、高い信頼性と耐久性を持ったものを使用してください。

■ 寸法図 (単位: mm)



- ネットワークカメラの仕様比較、アクセサリの取り付け可能な商品を一覧で確認できる「i-PROプロダクトセレクトア」について、(<https://i-pro.com/selector/product/>) からご覧ください。
- その他記載されている会社名・商品名、ロゴは、各会社の商標または登録商標です。

4x8MP(33MP) 屋外 マルチセンサー AIカメラ | 4x4MP(16MP) 屋外 マルチセンサー AIカメラ

WV-S8574LUX

WV-S8544LUX



3x8MP(24MP) 屋外 マルチセンサー AIカメラ

3x4MP(12MP) 屋外 マルチセンサー AIカメラ

WV-S8573LUX

WV-S8543LUX



先進的なAIプロセッサーを搭載した新型マルチセンサーカメラ
優れた撮像、AI機能、多彩な機種で、先回りした広域監視を支援します

衝撃や悪天候にも耐えられる目立ちにくい業界最薄^{※1}のボディに、解像度4Kまたは4MPの高精細センサーを3つまたは4つ搭載し、一台で広範囲の撮影領域をカバーできます。

薄型ながら広いチルト角度に対応し、従来モデルよりも広範囲の撮影が可能になりました。またすべてのモデルで赤外線LED照明を搭載し、非常に暗い環境でも撮影できます。※1：2022年2月現在、i-PRO調べ

商品特長

- 業界最薄^{※1} 90 mmで目立たずに設置可能、IK10準拠モデルのマルチセンサーカメラでありながら軽量の筐体を実現。
- 豊富なAIアプリケーションを搭載可能、自由に選んで最大4つを同時に使用することができます。AIプロセッサー搭載による物体識別精度向上(人/車)により、i-PRO従来品と比較して誤報を軽減し、幅広い監視シーンで活躍。低照度時もIR-LED搭載により、AI侵入検知アプリケーションがより使い易く、高精度な検出が可能。
- 簡単に設置が可能
 - 1本のLANケーブルで4画角^{※2}/3画角^{※3}をカバー
 - 薄く、フック機能により設置が簡単
 - スマートフォン経由で最適画角をナビゲート
 - 電動ズーム機能で設置後の画角調整にも対応
 ※2：WV-S8574LUX / WV-S8544LUX ※3：WV-S8573LUX / WV-S8543LUX
- 高セキュリティ
 - 第三者機関(GlobalSign[®]社)発行の電子証明書に加えて、FIPS 140-2 level3^{※4}認定されたハードウェアを搭載。
 ※4：FIPS 140-2は、米国連邦情報処理標準規格(Federal Information Processing Standards)で暗号化モジュールのセキュリティ要件を定めた規格。level3は、政府や法執行機関など、高いセキュリティが求められる場所に適したレベル。



- 商品は全てオープン価格です。オープン価格の商品は本体希望小売価格を定めていません。恐れ入りますが、お取引販売店にご確認ください。
- AIアプリケーションは別売のオプションになります。
- 掲載商品の価格には、配送・設置調整費、工事費、使用済み商品の引き取り費等は含まれておりません。
- GlobalSignはGMOグローバルサイン株式会社の登録商標です。

ネットワークカメラ

ネットワークカメラ

ネットワークカメラ

ソフトウェア

周辺機器

ツール/その他/他社商品

ネットワークカメラ

ネットワークカメラ

ネットワークカメラ

ソフトウェア

周辺機器

ツール/その他/他社商品

■ 定格 WV-S8574LUX / WV-S8573LUX / WV-S8544LUX / WV-S8543LUX

※最新情報について詳しくは、プロダクトサーチ (https://partner.connect.panasonic.com/jp-ja/products-services) より仕様書及び取扱説明書をご覧ください。
 ※記載のi-PROブランドサイト・技術情報<管理番号>: Cxxxxについては、(https://i-pro.com/products_and_services/ja/surveillance/learning-and-support/knowledge-base/technical-information) よりご覧ください。

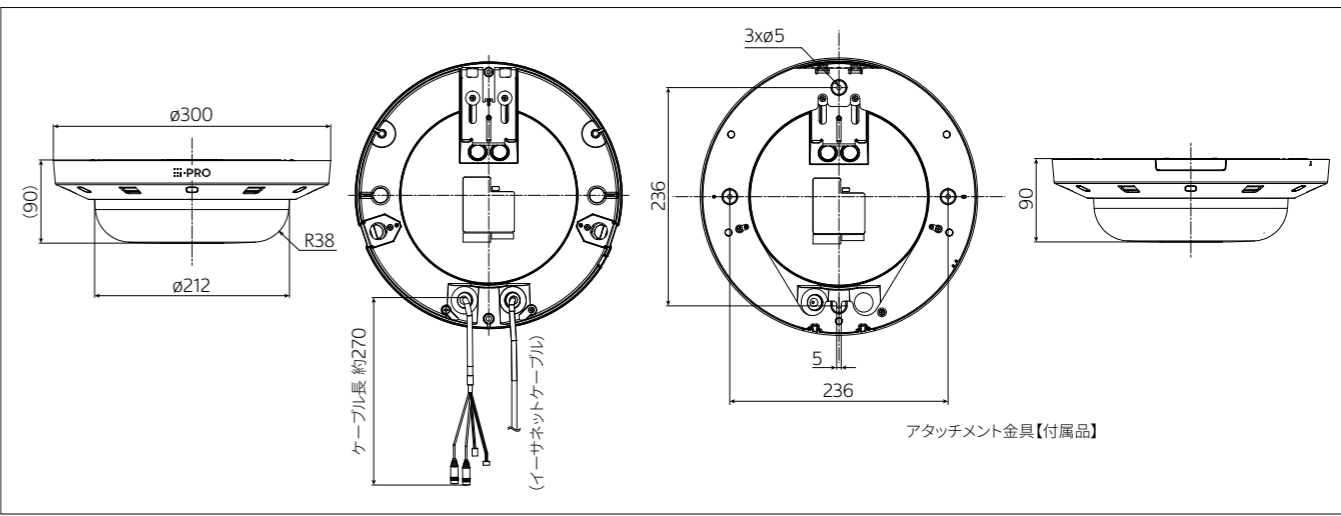
基本	
電源※1	PoE+ (IEEE802.3at準拠)
消費電力※1	PoE+ DC 54 V : 470 mA / 約25.4 W (クラス4機器)
使用環境	使用温度範囲: -40℃ ~ +60℃※2 (電源投入時: -20℃ ~ +60℃) 使用湿度範囲: 10% ~ 100% (結露しないこと)
保存環境	保存温度範囲: -30℃ ~ +60℃ 保存湿度範囲: 10% ~ 95% (結露しないこと)
外部I/O端子※3※4	ALARM IN 1 (アラーム入力1 / 白黒切換入力 / 自動時刻調整入力) 1 端子 ALARM IN 2 (アラーム入力2 / アラーム出力) 1 端子 ALARM IN 3 (アラーム入力3 / アラーム出力 / AUX出力) 1 端子
オーディオ入力※3	ø3.5 mmステレオミニジャック マイク入力時 使用可能マイク: プラグインパワー方式 (感度: -48 dB ± 3 dB (0 dB = 1 V / Pa, 1 kHz)) 入力インピーダンス: 約2 kΩ 不平衡、供給電圧: 2.4 V ± 0.5 V ライン入力時 入力レベル: 約-10 dBV
オーディオ出力※3	ø3.5 mmステレオミニジャック (モノラル出力) 出力インピーダンス: 約600 Ω 不平衡、出力レベル: -20 dBV
防塵性・防水性※5	IP67 / IP66 (IEC 60529 / JIS C 0920)、Type 4X (UL50E)、NEMA 4X準拠
耐衝撃性	IK10 (IEC 62262)
耐風速性	風速40 m/s 以下
寸法	[最大径] ø300 mm [高さ] 90 mm
質量	WV-S8574LUX WV-S8544LUX 約3.3 kg WV-S8573LUX WV-S8543LUX 約3.1 kg
仕上げ	本体: アルミダイカスト i-PRO ホワイト 外郭ねじ: ステンレス (耐食処理) ドームカバー: PC樹脂 クリア
その他	いたずら防止構造※6
カメラ部	
撮像素子	WV-S8574LUX WV-S8573LUX 約1/2.8型 CMOSセンサー WV-S8544LUX WV-S8543LUX 約1/2.7型 CMOSセンサー
有効画素数	WV-S8574LUX WV-S8573LUX 約840万画素 WV-S8544LUX WV-S8543LUX 約520万画素
走査面積	WV-S8574LUX WV-S8573LUX 5.56 (H) mm × 3.13 (V) mm WV-S8544LUX WV-S8543LUX 5.38 (H) mm × 3.02 (V) mm
走査方式	プログレッシブ
最低照度	カラー 0.12 lx (50IRE, F1.3, 最長露光時間: OFF (1/30 s)、AGC: 11) 0.008 lx (50IRE, F1.3, 最長露光時間: 最大16/30 s、AGC: 11) ※換算値 WV-S8544LUX WV-S8543LUX 0.3 lx (50IRE, F1.3, 最長露光時間: OFF (1/30 s)、AGC: 11) 0.019 lx (50IRE, F1.3, 最長露光時間: 最大16/30 s、AGC: 11) ※換算値 WV-S8574LUX WV-S8573LUX 0 lx (50IRE, F1.3, 最長露光時間: OFF (1/30 s)、AGC: 11, IR LED点灯時) 0.05 lx (50IRE, F1.3, 最長露光時間: OFF (1/30 s)、AGC: 11) 0.003 lx (50IRE, F1.3, 最長露光時間: 最大16/30 s、AGC: 11) ※換算値 WV-S8544LUX WV-S8543LUX 0 lx (50IRE, F1.3, 最長露光時間: OFF (1/30 s)、AGC: 11, IR LED点灯時) 0.12 lx (50IRE, F1.3, 最長露光時間: OFF (1/30 s)、AGC: 11) 0.0075 lx (50IRE, F1.3, 最長露光時間: 最大16/30 s、AGC: 11) ※換算値
インテリジェントオート(A)	On / Off
スーパーダイナミック	On / Off 0から31の範囲でレベル設定が可能
ダイナミックレンジ	WV-S8574LUX WV-S8573LUX 最大120 dB WV-S8544LUX WV-S8543LUX 最大108 dB (スーパーダイナミックOn, レベル31)
最大ゲイン	0から11の範囲でレベル設定が可能
暗部補正	0から255の範囲でレベル設定が可能
逆光/強光補正	逆光補正 (BLC) / 強光補正 (HLC) / Off 0から31の範囲でレベル設定が可能 (スーパーダイナミック、インテリジェントオートが Off 時のみ)
霧補正	On / Off 0から8の範囲でレベル設定が可能 (インテリジェントオート、コントラスト自動調整が Off 時のみ)
光量制御モード	フリッカレス (50 Hz) / フリッカレス (60 Hz) / ELC
最長露光時間	WV-S8574LUX WV-S8573LUX [15 fpsモード] WV-S8544LUX WV-S8543LUX [30 fpsモード] 最大1/10000 s、最大1/4000 s、最大1/2000 s、最大1/1000 s、最大1/500 s、 最大1/250 s、最大1/120 s、最大1/100 s、最大2/120 s、最大2/100 s、最大3/120 s、 最大1/30 s、最大2/30 s、最大4/30 s、最大6/30 s、最大10/30 s、最大16/30 s WV-S8574LUX WV-S8573LUX [12.5 fpsモード] WV-S8544LUX WV-S8543LUX [25 fpsモード] 最大1/10000 s、最大1/4000 s、最大1/2000 s、最大1/1000 s、最大1/500 s、 最大1/250 s、最大1/100 s、最大2/100 s、最大3/100 s、最大1/25 s、最大2/25 s、 最大4/25 s、最大6/25 s、最大10/25 s、最大16/25 s
カラー/白黒切換	Off / On (IR Light Off) / On (IR Light On) / Auto1 (IR Light Off) / Auto2 (IR Light On) / Auto3 (SCC)
IR LED Light	High / Middle / Low / Off 最長照射距離: WV-S8574LUX WV-S8573LUX 30 m WV-S8544LUX WV-S8543LUX 15 m
ホワイトバランス	ATW1 / ATW2 / AWC
デジタルノイズリダクション	0から255の範囲でレベル設定が可能
プライバシーゾーン	有効 / 無効、ゾーン設定 最大8か所
VIQS	有効 / 無効、ゾーン設定 最大8か所
画面内文字表示	On / Off 最大40文字、最大2行 (アルファベット、漢字、ひらがな、カタカナ、数字、記号)
動作検知 (VMD)	有効 / 無効 4 エリア設定可能
妨害検知 (SCD)	有効 / 無効 1 エリア設定可能
音検知	On / Off
AI音識別	銃声、悲鳴、クラクション、ガラスが割れる音、その他から選択可能
画像回転	0° (Off) / 90° / 180° (上下反転) / 270°

レンズ部	
ズーム比	WV-S8574LUX WV-S8573LUX 光学ズーム なし EX光学ズーム 最大6倍 (1~6倍: 画像解像度 640×360時) WV-S8544LUX WV-S8543LUX 光学ズーム 2.5倍 (電動ズーム/電動フォーカス) EX光学ズーム 最大10.5倍 (2.5~10.5倍: 画像解像度 640×360時)
焦点距離 (f)	WV-S8574LUX WV-S8573LUX 3.1 mm WV-S8544LUX WV-S8543LUX 2.9 mm ~ 7.3 mm
最大口径比 (F)	WV-S8574LUX WV-S8573LUX 1 : 1.4 WV-S8544LUX WV-S8543LUX 1 : 2.0 (WIDE) ~ 1 : 3.0 (TELE)
フォーカス範囲	WV-S8574LUX WV-S8573LUX 3 m ~ ∞ WV-S8544LUX WV-S8543LUX 1 m ~ ∞
絞リ範囲	WV-S8544LUX WV-S8543LUX F2.0 ~ F3.0
画角	[16:9モード※] ※ [4:3モード] は対応していません。 WV-S8574LUX WV-S8573LUX 水平: 108°、垂直: 56° WV-S8544LUX WV-S8543LUX 水平: 43° (TELE) ~ 100° (WIDE) 垂直: 24° (TELE) ~ 56° (WIDE)
調整角度	WV-S8574LUX WV-S8544LUX カメラ1、2、3、4 : WV-S8573LUX WV-S8543LUX カメラ1、2、3 : 水平 (PAN) 角: ±125°※ 垂直 (TILT) 角: 10° ~ 105° 傾き (YAW) 角: ±90° スイング (TWIST) 角: ±30° ※各カメラユニットの調整可能範囲です。 調整可能範囲は、他のカメラユニットとの位置関係で変わります。
ネットワーク部	
ネットワーク	10BASE-T / 100BASE-TX / 1000BASE-T※7、RJ45コネクター
画像解像度	H.265・H.264※8 JPEG (MJPEG) WV-S8574LUX WV-S8573LUX [16:9モード※] ※ [4:3モード] は対応していません。 3840×2160 / 2560×1440 / 1920×1080 / 1280×720 / 640×360 / 320×180 WV-S8544LUX WV-S8543LUX 2688×1520 / 2560×1440 / 1920×1080 / 1280×720 / 640×360 / 320×180
画像圧縮方式	H.265・H.264※8 配信モード: 固定ビットレート / 可変ビットレート / フレームレート指定 / ベストエフォート配信 フレームレート: WV-S8574LUX WV-S8573LUX [15 fpsモード] 1 fps / 3 fps / 5 fps / 7.5 fps / 10 fps / 12 fps / 15 fps* [12.5 fpsモード] 1 fps / 3.1 fps / 4.2 fps* / 6.25 fps* / 8.3 fps* / 12.5 fps* WV-S8544LUX WV-S8543LUX [30 fpsモード] 1 fps / 3 fps / 5 fps / 7.5 fps / 10 fps / 12 fps / 15 fps / 20 fps / 30 fps* [25 fpsモード] 1 fps / 3.1 fps / 4.2 fps* / 6.25 fps* / 8.3 fps* / 12.5 fps* / 20 fps* / 25 fps* (*付のフレームレートを設定した場合は、設定した値よりも フレームレートが低下することがあります) 1クライアントあたりのビットレート: 64 kbps / 128 kbps / 256 kbps / 384 kbps / 512 kbps / 768 kbps / 1024 kbps / 1536 kbps / 2048 kbps / 3072 kbps / 4096 kbps / 6144 kbps / 8192 kbps / 10240 kbps / 12288 kbps / 14336 kbps / 16384 kbps / 20480 kbps / 24576 kbps / 自由入力 *ビットレートは、「解像度」によって設定可能な範囲が異なります 画質: ●固定ビットレート、フレームレート指定、 ベストエフォート配信の場合: 動き優先 / 標準 / 画質優先 ●可変ビットレートの場合: 0最高画質 / 1高画質 / 2 / 3 / 4 / 5標準 / 6 / 7 / 8 / 9低画質 配信方式: ユニキャスト (ポート番号設定: オート) / ユニキャスト (ポート番号設定: マニュアル) / マルチキャスト
JPEG (MJPEG)	画質選択: 0最高画質 / 1高画質 / 2 / 3 / 4 / 5標準 / 6 / 7 / 8 / 9低画質 (0~9の10段階) 配信方式: PULL (静止画更新) / PUSH (MJPEG) 画像更新速度: WV-S8574LUX WV-S8573LUX [15 fpsモード] 0.1 fps / 0.2 fps / 0.33 fps / 0.5 fps / 1 fps / 2 fps / 3 fps / 5 fps / 6 fps / 10 fps / 12 fps / 15 fps [12.5 fpsモード] 0.08 fps / 0.17 fps / 0.28 fps / 0.42 fps / 1 fps / 2.1 fps / 3.1 fps / 4.2 fps / 5 fps / 8.3 fps / 12.5 fps WV-S8544LUX WV-S8543LUX [30 fpsモード] 0.1 fps / 0.2 fps / 0.33 fps / 0.5 fps / 1 fps / 2 fps / 3 fps / 5 fps / 6 fps / 10 fps / 12 fps / 15 fps / 30 fps [25 fpsモード] 0.08 fps / 0.17 fps / 0.28 fps / 0.42 fps / 1 fps / 2.1 fps / 3.1 fps / 4.2 fps / 5 fps / 8.3 fps / 12.5 fps / 25 fps (JPEGとH.265 / H.264同時動作時のJPEGフレームレートは制限あり)
スマート コーディング	GOP (Group of pictures) 制御: Off / Low (可変GOP 1s-8s) / Mid (可変GOP 4s-16s) / Advanced (固定GOP 60s + 1s キーフレーム) / Frame rate control (可変GOP 4s-16s + frame rate control) Advanced、Frame rate controlは、H.265のみ対応 スマートVIQS: On (High) / On (Low) / Off スマートPIQチャ制御: On / Off
音声圧縮方式	G.726 (ADPCM): 16 kbps / 32 kbps G.711: 64 kbps AAC-LC※9: 64 kbps / 96 kbps / 128 kbps
配信量制御	制限なし / 4096 kbps / 6144 kbps / 8192 kbps / 10240 kbps / 12288 kbps / 15360 kbps / 20480 kbps / 25600 kbps / 30720 kbps / 35840 kbps / 40960 kbps / 51200 kbps / 61440 kbps / 81920 kbps / 102400 kbps / 153600 kbps

ネットワーク部	
対応プロトコル	IPv6: TCP / IP、UDP / IP、HTTP、HTTPS、SSL / TLS、SMTP、DNS、NTP、 SNMPv1 / v2 / v3、DHCPv6、RTP、MLD、ICMP、ARP、IEEE 802.1X、 DiffServ、LLDP、MQTT IPv4: TCP / IP、UDP / IP、HTTP、HTTPS、SSL / TLS、RTSP、RTP、RTP / RTCP、 SMTP、DHCP、DNS、DDNS、NTP、SNMPv1 / v2 / v3、UPnP、 IGMP、ICMP、ARP、IEEE 802.1X、DiffServ、SRTP、LLDP、MQTT
セキュリティ	ユーザー認証、ホスト認証、HTTPS※、動画ファイルの改ざん検出※ FIPS 140-2 level3認定 ※証明書がインストールされています
対応OS※10	Microsoft Windows 10 / 11 (日本語版)
対応ブラウザ※10	Google Chrome™、Firefox、Microsoft Edge (Chromium版以降)
最大接続数	24※ (カメラへ同時接続できるセッション数) ※条件による
microSD メモリーカード ※11, 12, 13, 14, 15	microSDXCメモリーカード: 64 GB、128 GB、256 GB、512 GB microSDHCメモリーカード: 4 GB、8 GB、16 GB、32 GB microSDメモリーカード: 2 GB
携帯端末 / タブレット端末対応	iPad / iPhone (iOS 8.0以降)、Android™端末

- ※1: 本機の電源に関する情報については、i-PROブランドサイト・技術情報<管理番号>: C0106を参照してください。
- ※2: IR LED Lightを常時点灯して使用する場合、使用温度範囲の上限は+50℃です。
- ※3: 本機の外部I/O端子、オーディオ入力、オーディオ出力を使用する際は、別売りのマルチケーブル (WV-QCA501UX) が必要です。
- ※4: 各端子の設定方法については「取扱説明書 操作・設定編」をお読みください。
入力仕様: 無電圧メイクアップ入力 (DC4 V~5 Vプルアップ内蔵)
OFF: オープンまたはDC4 V~5 V
ON: GNDとのメイクアップ (必要ドライブ電流1 mA以上)
出力仕様: オープンコレクタ出力 (外部からの最大印加電圧DC20 V)
OPEN: 内部プルアップによるDC4 V~5 V
CLOSE: 出力電圧DC1 V以下 (最大ドライブ電流50 mA)
- ※5: 取扱説明書に従い設置工事が正しく行われ、かつ適切な防水処理が行われた場合のみ。
- ※6: 設置完了後触ることができねが、通常のドライバーで開閉できない構造になっています。
- ※7: 1000BASE-T対応の機器を使用してください。
- ※8: H.265 / H.264はどちらかを選択可能です。
- ※9: microSDメモリーカードへの録音は、AAC-LC (Advanced Audio Coding - Low Complexity) のみ
使用します。
- ※10: ウェブブラウザの動作検証情報については、i-PROブランドサイト・技術情報<管理番号>: C0132>
を参照してください。
- ※11: i-PRO機器専用 microSDメモリーカードの使用を推奨します。
- ※12: microSDメモリーカードの保存可能枚数 / 時間 (目安) は、i-PROブランドサイト・技術情報
を参照してください。
JPEGの保存可能枚数 <管理番号>: C0306
ストリーム (H.265またはH.264) の保存可能時間 <管理番号>: C0307
- ※13: スピードクラスClass6以上の業務用microSDメモリーカードを使用してください。
スピードクラスClass10対応のmicroSDメモリーカードの場合は、
UHS-I (Ultra High Speed-I) 対応のカードを使用してください。
- ※14: microSDメモリーカードの交換周期の目安は、i-PROブランドサイト・技術情報
<管理番号>: C0117を参照してください。
- ※15: 自動上書き機能を使ってmicroSDメモリーカードに繰り返し録音する場合は、高い信頼性と
耐久性を持ったものを使用してください。

■ 寸法図 (単位: mm)



NEW 2MP(1080p)IR LED搭載 32倍 屋外 PTZ AIカメラ

WV-X66300-Z3LK (耐重塩害/親水コートモデル)



ONVIF | GMST

WV-S66300-Z3LN (親水コートモデル)



ONVIF | GMST



X66700-Z3LK
S66700-Z3LN

X66700-Z3LS
S66700-Z3L

NEW 8MP IR LED搭載 30倍 屋外 PTZ AIカメラ

WV-X66700-Z3LK (耐重塩害/親水コートモデル)

WV-X66700-Z3LS (耐重塩害モデル)



ONVIF | GMST

WV-S66700-Z3LN (親水コートモデル)

WV-S66700-Z3L



ONVIF | GMST



X66700-Z3LK
S66700-Z3LN



X66700-Z3LS
S66700-Z3L

2MP(1080p) IR LED搭載 40倍 屋外 PTZ AIカメラ

NEW WV-X66300-Z4LK (耐重塩害/親水コートモデル)

WV-X66300-Z4LS (耐重塩害モデル)



ONVIF | GMST

NEW WV-S66300-Z4LN (親水コートモデル)

WV-S66300-Z4L



ONVIF | GMST



X66300-Z4LK
S66300-Z4LN



X66300-Z4LS
S66300-Z4L

商品特長：AIプロセッサ搭載の小型球体IR-PTZカメラ、耐重塩害・親水コートモデルもラインアップ

●AI自動追尾、光学ズーム、LED最長照射により、夜間の広範囲の監視を支援

- 光学ズーム倍率：40倍(2MPモデル) / 30倍(8MPモデル) / 32倍(2MPモデル)
- 最長照射距離：250m(2MPモデル) / 200m(8MPモデル)

●高精度な物体検知・識別とAIアプリケーション^{*1}のインストールにより、様々なソリューションを実現

- 動物検知、マスク非着用検知、人物属性識別、車両属性識別、混雑検知などの豊富なAIアプリケーションの中から、最大2MPモデルは2つ/8MPモデルは3つまで同時に使用可能^{*1}。活用シーンを拡大。

●AI物体検知とプレートマッチング^{*2}を組み合わせた、高精度のAI自動追尾を標準搭載

- 人や車両をAIが的確に検知することでスムーズな自動追尾を実現。
- 従来必要だったコントローラーでのジョイスティック操作の代替として、スムーズに被写体を追尾。

●低い天井や軒下にも設置できるコンパクトな筐体に、高速・高精度・高耐久性のPTZ機構を搭載

- パン速度は業界最速クラスの最大700°/秒。プリセット移動中にパン・チルト・ズーム・フォーカスの動作を同時に行うことでプリセット時間の極小化を実現。また、高耐久ギアの採用でメンテナンス頻度も軽減。
- 耐重塩害(ISO14993準拠/対象品番:WV-X66300-Z3LK、WV-X66700-Z3LK、WV-X66700-Z3LS、WV-X66300-Z4LK、WV-X66300-Z4LS)、防塵防水規格「IP66」や耐衝撃保護等級「IK10」に対応。

●データの改ざんやなりすましを防ぐサイバーセキュリティー性能

- 第三者機関発行の電子証明書(Global Sign[®])に加えて、FIPS 140-2 level3^{*3}に認定されたハードウェアを搭載し、データ保護性能を強化。

^{*1} AIアプリケーションは別売のオプション。2つのAIアプリケーションとは別に、AI音識別アプリケーションは無償でプリインストール済み。

^{*2} 物体推定位置の画像をプレートに登録して照合する従来型の追尾方式。

^{*3} FIPS 140-2は、米国連邦情報処理標準規格(Federal Information Processing Standards)で暗号化モジュールのセキュリティー要件を定めた規格。

level3は、政府や法執行機関など、高いセキュリティが求められる場所に適したレベル。

ピックアップ商品 5ページ



■ 定格 WV-X66700 / WV-X66300 / WV-S66700 / WV-S66300シリーズ

※最新情報については、プロダクトサーチ(https://partner.connect.panasonic.com/jp-ja/products-services)より仕様書及び取扱説明書をご覧ください。

※記載のi-PROブランドサイト・技術情報<管理番号>:Cxxxxについては、(https://i-pro.com/products_and_solutions/ja/surveillance/learning-and-support/knowledge-base/technical-information)よりご覧ください。

基本	
電源 ^{*1}	PoE++ (IEEE802.3bt 準拠)
消費電力 ^{*1}	PoE++ DC 54V : 850 mA/約45.9 W(クラス6機器)
使用環境	使用温度範囲：-50℃～+60℃ ^{*2} (電源投入時：-30℃～+60℃) 使用湿度範囲：10%～100%(結露しないこと)
保存環境	保存温度範囲：-30℃～+60℃ 保存湿度範囲：10%～95%(結露しないこと)
外部I/O端子 ^{*3}	ALARM IN 1(アラーム入力1/白黒切換入力/自動時刻調整入力) 1端子 ALARM IN 2(アラーム入力2/アラーム出力) 1端子 ALARM IN 3(アラーム入力3/AUX出力) 1端子
オーディオ入力 ^{*3}	03.5 mmステレオミニジャック
マイク入力時	使用可能マイク：プラグインパワー方式(感度：-51dB～-38dB(0dB=1V/Pa,1kHz)) 入力インピーダンス：約2kΩ 不平衡、供給電圧：4.0V±0.5V
ライン入力時	入力レベル：約-10dBV
オーディオ出力 ^{*3}	03.5 mmステレオミニジャック(モノラル出力)
出力インピーダンス	約600Ω 不平衡、出力レベル：-20dBV
防塵性・防水性	IP66(IEC 60529/JIS C 0920)、Type 4X(UL50E)、NEMA 4X準拠 (取扱説明書に従い設置工事が正しく行われ、かつ適切な防水処理が行われた場合のみ)
耐衝撃性	IK10(IEC 62262)
耐風速性	風速40 m/s以下
寸法	[最大径]φ167 mm [高さ]205 mm [ドーム半径]77.5 mm (アタッチメント部分や突起部を含みます)
質量	約3 kg(アタッチメント部分を含みます)
仕上げ	本体：アルミダイカスト(耐重塩害塗装) i-PROホワイト、ブラック/PC樹脂 ブラック 外郭ねじ：ステンレス(耐食処理) ドームカバー：PC樹脂 クリア(アドバンスド親水コート対応) WV-X66700-Z3LS WV-X66300-Z4LS 本体：アルミダイカスト(耐重塩害塗装) i-PROホワイト、ブラック/PC樹脂 ブラック 外郭ねじ：ステンレス(耐食処理) ドームカバー：PC樹脂 クリア WV-S66700-Z3LN WV-S66300-Z4LN WV-S66700-Z3L WV-S66300-Z4L 本体：アルミダイカスト i-PROホワイト、ブラック/PC樹脂 ブラック 外郭ねじ：ステンレス(耐食処理) ドームカバー：PC樹脂 クリア(アドバンスド親水コート対応) WV-S66700-Z3L WV-S66300-Z4L 本体：アルミダイカスト i-PROホワイト、ブラック/PC樹脂 ブラック 外郭ねじ：ステンレス(耐食処理) ドームカバー：PC樹脂 クリア
その他	いたずら防止構造 (設置完了後触ることができるねじが、通常のドライバーで開閉できない構造になっています) WV-X66700-Z3L WV-X66300-Z4L 耐重塩害仕様(ISO14993準拠)

カメラ部	
撮像素子	約1/2.8型 CMOSセンサー
有効画素数	WV-X66700-Z3L WV-X66300-Z4L WV-S66700-Z3L WV-S66300-Z4L 約840万画素 WV-X66300-Z4LS WV-S66300-Z4L WV-S66300-Z4L WV-S66300-Z4L WV-S66300-Z4L WV-S66300-Z4L 約210万画素
走査面積/走査方式	5.7 mm(H)×3.13 mm(V) / ログレス
最低照度	カラー 0.19 lx(SOIRE, F1.8, 最長露光時間：OFF(1/30 s), AGC：11) 0.012 lx(SOIRE, F1.8, 最長露光時間：最大16/30 s, AGC：11) ※換算値 WV-X66300-Z4LS WV-X66300-Z4L WV-S66300-Z4L WV-S66300-Z4L WV-S66300-Z4L WV-S66300-Z4L 0.015 lx(SOIRE, F1.6, 最長露光時間：OFF(1/30 s), AGC：11) 0.001 lx(SOIRE, F1.6, 最長露光時間：最大16/30 s, AGC：11) ※換算値 WV-X66700-Z3L WV-X66700-Z3L WV-S66700-Z3L WV-S66700-Z3L 0 lx(SOIRE, F1.8, 最長露光時間：OFF(1/30 s), AGC：11, IR LED点灯時) 0.10 lx(SOIRE, F1.8, 最長露光時間：OFF(1/30 s), AGC：11) 0.006 lx(SOIRE, F1.8, 最長露光時間：最大16/30 s, AGC：11) ※換算値 WV-X66300-Z4LS WV-S66300-Z4L WV-S66300-Z4L WV-S66300-Z4L WV-S66300-Z4L WV-S66300-Z4L 0 lx(SOIRE, F1.6, 最長露光時間：OFF(1/30 s), AGC：11, IR LED点灯時) 0.006 lx(SOIRE, F1.6, 最長露光時間：OFF(1/30 s), AGC：11) 0.0004 lx(SOIRE, F1.6, 最長露光時間：最大16/30 s, AGC：11) ※換算値
インテリジェントオート(A)	On/Off
スーパーダイナミック ^{*4}	On/Off 0から31の範囲でレベル設定が可能
ダイナミックレンジ	WV-X66700-Z3L WV-X66700-Z3L WV-S66700-Z3L WV-S66700-Z3L 最大132 dB(スーパーダイナミックOn, レベル31, 15 fps ^{*5}) WV-X66300-Z4LS WV-S66300-Z4L WV-S66300-Z4L WV-S66300-Z4L WV-S66300-Z4L WV-S66300-Z4L 最大144 dB(スーパーダイナミックOn, レベル31)
最大ゲイン	0から11の範囲でレベル設定が可能
暗部補正	0から255の範囲でレベル設定が可能
逆光/強光補正	逆光補正(BLC)/強光補正(HLC)/Off 0から31の範囲でレベル設定が可能 (スーパーダイナミック、インテリジェントオートがOff時のみ)
霧補正	On/Off 0から8の範囲でレベル設定が可能 (インテリジェントオート、コントラスト自動調整がOff時のみ)
光量制御モード	屋外撮影/フリッカレス(50 Hz)/フリッカレス(60 Hz)/固定シャッター
シャッター速度	WV-X66700-Z3L WV-X66700-Z3L WV-S66700-Z3L WV-S66700-Z3L [30 fpsモード] 1/30固定、3/120固定、2/100固定、2/120固定、1/100固定、1/120固定、1/250固定、1/500固定、1/1000固定、1/2000固定、1/4000固定、1/10000固定 [25 fpsモード] 1/25固定、3/100固定、2/100固定、1/100固定、1/250固定、1/500固定、1/1000固定、1/2000固定、1/4000固定、1/10000固定 WV-X66300-Z4LS WV-S66300-Z4L WV-S66300-Z4L WV-S66300-Z4L WV-S66300-Z4L WV-S66300-Z4L [60 fpsモード] 1/60固定、1/100固定、1/120固定、1/250固定、1/500固定、1/1000固定、1/2000固定、1/4000固定、1/10000固定 [30 fps/15 fpsモード] 1/30固定、3/120固定、2/100固定、2/120固定、1/100固定、1/120固定、1/250固定、1/500固定、1/1000固定、1/2000固定、1/4000固定、1/10000固定 [50 fpsモード] 1/50固定、1/100固定、1/250固定、1/500固定、1/1000固定、1/2000固定、1/4000固定、1/10000固定 [25 fps/12.5 fpsモード] 1/25固定、3/100固定、2/100固定、1/100固定、1/250固定、1/500固定、1/1000固定、1/2000固定、1/4000固定、1/10000固定

カメラ部	
最長露光時間	WV-X66700-Z3L WV-X66700-Z3L WV-S66700-Z3L WV-S66700-Z3LN [30 fpsモード] 最大1/4000 s、最大1/2000 s、最大1/1000 s、最大1/500 s、最大1/250 s、最大1/120 s、最大1/100 s、最大2/120 s、最大2/100 s、最大3/120 s、最大1/30 s、最大2/30 s、最大4/30 s、最大6/30 s、最大10/30 s、最大16/30 s [25 fpsモード] 最大1/4000 s、最大1/2000 s、最大1/1000 s、最大1/500 s、最大1/250 s、最大1/100 s、最大2/100 s、最大3/100 s、最大1/25 s、最大2/25 s、最大4/25 s、最大6/25 s、最大10/25 s、最大16/25 s WV-X66300-Z4LS WV-X66300-Z4L WV-S66300-Z4L WV-S66300-Z4LN WV-X66300-Z3L WV-S66300-Z3LN [60 fpsモード] 最大1/4000 s、最大1/2000 s、最大1/1000 s、最大1/500 s、最大1/250 s、最大1/120 s、最大1/100 s、最大2/120 s、最大1/30 s、最大2/30 s、最大4/30 s、最大6/30 s、最大10/30 s、最大16/30 s [30 fps/15 fpsモード] 最大1/4000 s、最大1/2000 s、最大1/1000 s、最大1/500 s、最大1/250 s、最大1/120 s、最大1/100 s、最大2/120 s、最大2/100 s、最大3/120 s、最大1/30 s、最大2/30 s、最大4/30 s、最大6/30 s、最大10/30 s、最大16/30 s [50 fpsモード] 最大1/4000 s、最大1/2000 s、最大1/1000 s、最大1/500 s、最大1/250 s、最大1/100 s、最大2/100 s、最大3/100 s、最大1/25 s、最大2/25 s、最大4/25 s、最大6/25 s、最大10/25 s、最大16/25 s [25 fps/12.5 fpsモード] 最大1/4000 s、最大1/2000 s、最大1/1000 s、最大1/500 s、最大1/250 s、最大1/100 s、最大2/100 s、最大3/100 s、最大1/25 s、最大2/25 s、最大4/25 s、最大6/25 s、最大10/25 s、最大16/25 s [50 fpsモード] 最大1/4000 s、最大1/2000 s、最大1/1000 s、最大1/500 s、最大1/250 s、最大1/100 s、最大2/100 s、最大3/100 s、最大1/25 s、最大2/25 s、最大4/25 s、最大6/25 s、最大10/25 s、最大16/25 s
カラー/白黒切替	Off/On(IR Light Off)/On(IR Light On)/Auto1(IR Light Off)/Auto2(IR Light On)
IR LED Light	WV-X66700-Z3L WV-X66700-Z3L WV-S66700-Z3L WV-S66700-Z3LN High/Middle/Low/Off 最長照射距離：200 m WV-X66300-Z4LS WV-X66300-Z4L WV-S66300-Z4L WV-S66300-Z4LN WV-X66300-Z3L WV-S66300-Z3LN High/Middle/Low/Off 最長照射距離：250 m
ホワイトバランス	ATW1/ATW2/AWC
デジタルノイズリダクション	0から255の範囲でレベル設定が可能
画補正	On, Off 30/25 fpsモードに設定した場合のみ使用可能
プライバシーゾーン	有効/無効、ゾーン設定 最大32か所
VIQS	有効/無効、ゾーン設定 最大8か所
画面内文字表示	On/Off 最大40文字、最大2行(アルファベット、漢字、ひらがな、カタカナ、数字、記号)
動作検知(VMD)	有効/無効、4エリア設定可能
妨害検知(SCD)	有効/無効、1エリア設定可能
音検知	On, Off
AI音識別	銃声、悲鳴、クラクション、ガラスが割れる音から選択可能
ズーム比	WV-X66700-Z3LS WV-X66700-Z3L WV-S66700-Z3L WV-S66700-Z3LN 光学ズーム 30倍(電動ズーム/電動フォーカス) EX光学ズーム 最大90倍(30～90倍)：画像解像度 1280×720時 WV-X66300-Z4LS WV-X66300-Z4L WV-S66300-Z4L WV-S66300-Z4LN 光学ズーム 40倍(電動ズーム/電動フォーカス) EX光学ズーム 最大60倍(40～60倍)：画像解像度 1280×720時 WV-S66300-Z3L WV-S66300-Z3L 光学ズーム 32倍(電動ズーム/電動フォーカス) EX光学ズーム 最大48倍(32～48倍)：画像解像度 1280×720時
焦点距離(f)	WV-X66700-Z3LS WV-X66700-Z3L WV-S66700-Z3L WV-S66700-Z3LN 4.5 mm～135 mm WV-X66300-Z4LS WV-X66300-Z4L WV-S66300-Z4L WV-S66300-Z4LN 4.25 mm～170 mm WV-X66700-Z3L WV-S66700-Z3L 4.25 mm～136 mm
最大口径比(F)	WV-X66700-Z3L WV-X66700-Z3L WV-S66700-Z3L WV-S66700-Z3LN 1：1.8(WIDE)～1：4.7(TELE) WV-X66300-Z4LS WV-X66300-Z4L WV-S66300-Z4L WV-S66300-Z4LN 1：1.6(WIDE)～1：4.95(TELE) WV-X66300-Z3L WV-S66300-Z3L 1：1.6(WIDE)～1：4.4(TELE)
フォーカス範囲	3.0 m～∞
絞り範囲	WV-X66700-Z3L WV-X66700-Z3L WV-S66700-Z3L WV-S66700-Z3LN F1.8～close WV-X66300-Z4LS WV-X66300-Z4L WV-S66300-Z4L WV-S66300-Z4LN WV-X66300-Z3L WV-S66300-Z3LN F1.6～close
画角	WV-X66700-Z3LS WV-X66700-Z3L WV-S66700-Z3L WV-S66700-Z3LN [16：9モード] 水平：2.5°(TELE)～62°(WIDE)、垂直：1.4°(TELE)～37°(WIDE) WV-X66300-Z4LS WV-X66300-Z4L WV-S66300-Z4L WV-S66300-Z4LN [16：9モード] 水平：2.0°(TELE)～65°(WIDE)、垂直：1.2°(TELE)～39°(WIDE) [4：3モード] 水平：1.5°(TELE)～51°(WIDE)、垂直：1.2°(TELE)～39°(WIDE) WV-X66300-Z3L WV-S66300-Z3L [16：9モード] 水平：2.4°(TELE)～65°(WIDE)、垂直：1.4°(TELE)～39°(WIDE) [4：3モード] 水平：1.9°(TELE)～51°(WIDE)、垂直：1.4°(TELE)～39°(WIDE)
調整角度	水平(PAN)角：360°旋回、垂直(TILT)角：-20°～+120°、傾き(YAW)角：±0°
水平回転範囲	360°エンドレス旋回
水平回転速度	マニュアル：約0.065°/s～150°/s、プリセット：最大700°/s
垂直回転範囲	動作範囲：-20°～+120°
垂直回転速度	マニュアル：約0.065°/s～150°/s、プリセット：最大500°/s
プリセットポジション数	256か所
オートモード	自動追尾、オートパン、プリセットシーケンス、パトロール
セルブータン時間	10秒、20秒、30秒、1分、2分、3分、5分、10分、20分、30分、60分
雨滴除去アシスト	あり
ネットワーク部	
ネットワーク	10BASE-T/100BASE-TX、RJ45コネクタ
画像解像度	WV-X66700-Z4LS WV-X66700-Z3L WV-S66700-Z3L WV-S66700-Z3LN [16：9モード(30/25 fpsモード)] 3840×2160/2560×1440/1920×1080/1280×720/640×360/320×180 WV-X66300-Z4LS WV-X66300-Z4L WV-S66300-Z4L WV-S66300-Z4LN WV-X66300-Z3L WV-S66300-Z3LN [16：9モード(30/60/25/50 fpsモード)] 1920×1080/1280×720/640×360/320×180 [4：3モード(30/25 fpsモード)] 1280×960/VGA/QVGA [4：3モード(15/12.5 fpsモード)] 2048×1536 ^{*7} /1280×960/VGA/QVGA

●ネットワークカメラの仕様比較、アクセサリの取り付け可能な商品を一覧で確認できる「i-PROプロダクトセレクター」について、(https://i-pro.com/selector/product/)からご覧ください。

●その他記載されている会社名・商品名、ロゴは、各会社の商標または登録商標です。

●商品は全てオープン価格です。オープン価格の商品は本体希望小売価格を定めています。恐れ入りますが、お取引販売店にご確認ください。 ●AIアプリケーションは別売のオプションになります。

●掲載商品の価格には、配送・設置調整費、工事費、使用済み商品の引き取り費等は含まれておりません。 ●GlobalSignはGMOグローバルサイン株式会社の登録商標です。

ピックアップ商品 納入事例

ネットワークカメラ

ネットワークカメラレコーダー

ソフトウェア

周辺機器

ツール/その他/他社商品

ピックアップ商品 納入事例

ネットワークカメラ

ネットワークカメラレコーダー

ソフトウェア

周辺機器

ツール/その他/他社商品

■ 定格 WV-X6533LNSUX / WV-X6533LNUX

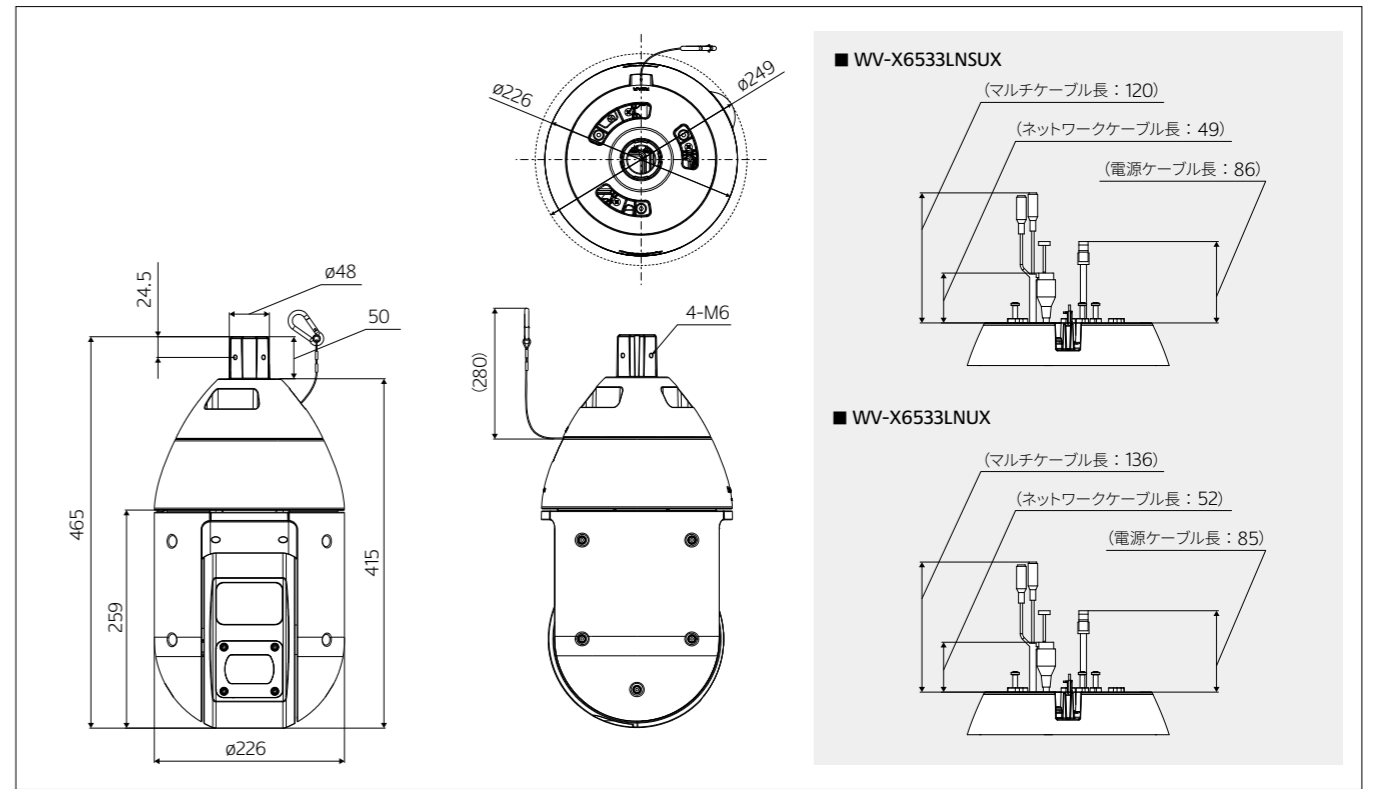
※最新情報について詳しくは、プロダクトサーチ (https://partner.connect.panasonic.com/jp-ja/products-services) より仕様書及び取扱説明書をご覧ください。
 ※記載のi-PROブランドサイト・技術情報<管理番号: Cxxxx>については、(https://i-pro.com/products_and_solutions/ja/surveillance/learning-and-support/knowledge-base/technical-information) よりご覧ください。

基本	
電源*1	AC24 V (50 Hz/60 Hz) PoE+ (IEEE802.3at準拠)または指定PoE給電装置 (インジェクター)
消費電力*1	AC24 V: 3.4 A/約55 W PoE+ DC 54 V: 470 mA /約25 W (クラス4機器) 指定PoE給電装置 (インジェクター: 60 W) DC54 V: 約1.0 A /約50 W
使用環境	使用温度範囲: AC 24 V / 指定PoE給電装置 (インジェクター) 使用時: -50 °C ~ +60 °C*2 (電源投入時: -30 °C ~ +60 °C) PoE+対応ハブまたは給電装置使用時: -30 °C ~ +60 °C*2 使用湿度範囲: 10 % ~ 100 % (結露しないこと)
保存環境	保存温度範囲: -50 °C ~ +70 °C 保存湿度範囲: 10 % ~ 95 % (結露しないこと)
外部I/O端子	ALARM IN 1 (アラーム入力1/白黒切換入力/自動時刻調整入力) 1端子 ALARM IN 2 (アラーム入力2/アラーム出力) 1端子 ALARM IN 3 (アラーム入力3/AUX出力) 1端子
オーディオ入力	ø3.5 mmステレオミニジャック (モノラル入力) 使用可能マイク: フラグインパワー方式 (感度: -48 dB±3 dB (0 dB=1V/Pa, 1 kHz)) 入力インピーダンス: 約2 kΩ 不平衡、供給電圧: 4.0 V±0.5 V
オーディオ出力*3	ø3.5 mmステレオミニジャック (モノラル出力) 出力インピーダンス: 約600 Ω 不平衡、出力レベル: -20 dBV
防塵性・防水性	IP66 (IEC 60529 / JIS C 0920)、Type 4X (UL50E)、NEMA 4X準拠 ※取扱説明書に従い設置工事が正しく行われ、かつ適切な防水処理が行われた場合のみ。
耐衝撃性	IK10 (IEC 62262) ※断続的に振動が発生する場所への設置はできません。
耐風速性	風速40 m/s 以下
寸法	[最大径] ø249 mm [高さ] 465 mm
質量	約8.0 kg (ケーブルカバーを含む)
仕上げ	WV-X6533LNSUX 本体: アルミダイカスト (耐塩害塗装) シルバー 外郭ねじ: ステンレス (耐食処理) フロントパネル: PC樹脂 (アドバンスト親水コート対応) クリア WV-X6533LNUX 本体: アルミダイカスト ファンシルバー 外郭ねじ: ステンレス (耐食処理) フロントパネル: PC樹脂 (アドバンスト親水コート対応) クリア
その他	WV-X6533LNSUX 耐塩害仕様 (ISO14993準拠)
カメラ部	
撮像素子	約1/2.8型 CMOSセンサー
有効画素数	約210万画素
走査面積	5.57 mm (H) × 3.13 mm (V)
走査方式	プログレッシブ
最低照度	カラー: 0.015 lx (F1.6、最長露光時間: OFF (1/30 s)、AGC: 11) 0.001 lx (F1.6、最長露光時間: 最大16/30 s、AGC: 11) ※換算値 白黒: 0 lx (F1.6、最長露光時間: OFF (1/30 s)、AGC: 11、赤外線照明点灯時) 0.006 lx (F1.6、最長露光時間: OFF (1/30 s)、AGC: 11) 0.0004 lx (F1.6、最長露光時間: 最大16/30 s、AGC: 11) ※換算値
インテリジェントオート(AI)	On / Off
スーパーダイナミック	On / Off 0から31の範囲でレベル設定が可能 ※60フレームに設定した場合はスーパーダイナミック機能はOffとなります。
ダイナミックレンジ	144 dB typ. (スーパーダイナミック: On時)
最大ゲイン	0から11の範囲でレベル設定が可能
コントラスト自動調整	On / Off
暗部補正	0から255の範囲でレベル設定が可能
逆光/強光補正	逆光補正 (BLC) / 強光補正 / Off、0から31の範囲でレベル設定が可能 (スーパーダイナミック、インテリジェントオートがOff時のみ)
霧補正	On / Off 0から8の範囲でレベル設定が可能 (インテリジェントオート、コントラスト自動調整がOff時のみ)
光量制御モード	屋外撮影/フリッカレス (50 Hz) / フリッカレス (60 Hz) / 固定シャッター
シャッター速度	1/30固定、3/120固定、2/100固定、2/120固定、1/60固定、1/100固定、1/120固定、1/250固定、1/500固定、1/1000固定、1/2000固定、1/4000固定、1/10000固定 ※1/30固定~2/120固定は30 fpsモードのみ ※1/60固定は60 fpsモードのみ
最長露光時間	最大1/4000 s、最大1/2000 s、最大1/1000 s、最大1/500 s、最大1/250 s、 最大1/120 s、最大1/100 s、最大2/120 s、最大2/100 s、最大3/120 s、最大1/30 s、 最大2/30 s、最大4/30 s、最大6/30 s、最大10/30 s、最大16/30 s ※最大2/100 s、最大3/120 sは30 fpsモード時のみ
カラー/白黒切換	Off / On (IR Light Off) / On (IR Light On) / Auto1 (IR Light Off) / Auto2 (IR Light On)
IR LED Light	High / Middle / Low / Off 最長照射距離 AC24 V/指定PoE給電装置 (インジェクター) 使用時: 350 m PoE+対応ハブまたは給電装置使用時: 150 m
ホワイトバランス	ATW1 / ATW2 / AWC
デジタルノイズリダクション	0から255の範囲でレベル設定が可能
画揺れ補正	On / Off (30 fpsモードに設定した場合のみ使用可能)
プライバシーゾーン	塗潰し / モザイク / Off (ゾーン設定最大32か所)
画面内文字表示	On / Off 最大20文字 (アルファベット、漢字、ひらがな、カタカナ、数字、記号)
動作検知 (VMD)	有効 / 無効、4エリア設定可能
レンズ部	
ズーム比	40倍 光学 60倍 HD EX光学ズーム 画像解像度1280×720時 (電動ズーム/電動フォーカス)
デジタルズーム	16倍 (最大640倍)
焦点距離 (f)	4.25 mm ~ 170 mm
最大口径比 (F)	1 : 1.6 (WIDE) ~ 1 : 4.95 (TELE)
フォーカス範囲	3 m ~ ∞
絞り範囲	F1.6 ~ Close
画角	[16 : 9モード] 水平 1.9° (TELE) ~ 66° (WIDE)、垂直 1.1° (TELE) ~ 39° (WIDE) [4 : 3モード] 水平 1.4° (TELE) ~ 51° (WIDE)、垂直 1.1° (TELE) ~ 39° (WIDE)

回転台部	
水平回転範囲	360° エンドレス旋回
水平回転速度	マニュアル : 約0.065°/s ~ 150°/s プリセット : 最大約300°/s
垂直回転範囲	動作範囲 : -30° ~ +210° (水平~真下~水平) 推奨範囲*4 : 0° ~ 180°
垂直回転速度	マニュアル : 約0.065°/s ~ 150°/s プリセット : 最大約300°/s
プリセットポジション数	256か所
オートモード	自動追尾 / オートパン / プリセットシーケンス / パトロール
セルフリターン時間	10秒 / 20秒 / 30秒 / 1分 / 2分 / 3分 / 5分 / 10分 / 20分 / 30分 / 60分
ネットワーク部	
ネットワーク	10BASE-T / 100BASE-TX、RJ45コネクター
画像解像度	[16 : 9] 1920×1080、1280×720、640×360、320×180
H.265・H.264*5	[4 : 3] 2048×1536*6、1280×960、800×600、VGA、400×300、QVGA
JPEG (MJPEG)	
画像圧縮方式*7	H.265・H.264*5
JPEG (MJPEG)	画質モード: 固定ビットレート / 可変ビットレート / フレームレート指定 / ベストエフォート配信 フレームレート: 60fps* はストリーム1のみ設定可能です。 1 fps / 3 fps / 5 fps* / 7.5 fps* / 10 fps* / 12 fps* / 15 fps* / 20 fps* / 30 fps* / 60 fps* ※フレームレートは、「ビットレート」に制限されます。「※」付のフレームレートを設定した場合は、設定した値よりもフレームレートが低下することがあります。 1クライアントあたりのビットレート: 64 kbps / 128 kbps* / 256 kbps* / 384 kbps* / 512 kbps* / 768 kbps* / 1024 kbps* / 1536 kbps* / 2048 kbps* / 3072 kbps* / 4096 kbps* / 6144 kbps* / 8192 kbps* / 10240 kbps* / 12288 kbps* / 14336 kbps* / 16384 kbps* / 20480 kbps* / 24576 kbps* / 自由入力 ※ビットレートは、「解像度」によって設定可能な範囲が異なります。 画質: ●固定ビットレート/フレームレート指定/ベストエフォート配信の場合: 動き優先/標準/画質優先 ●可変ビットレートの場合: 0最高画質/1高画質/2/3/4/5標準/6/7/8/9低画質 配信方式: ユニキャスト/マルチキャスト
JPEG (MJPEG)	画質選択: 0最高画質 / 1高画質 / 2/3/4/5標準 / 6/7/8/9低画質 (0~9の10段階) 配信方式: PULL / PUSH 画像更新速度: 0.1 fps / 0.2 fps / 0.3 fps / 0.5 fps / 1 fps / 2 fps / 3 fps / 5 fps / 6 fps / 10 fps / 12 fps / 15 fps / 30 fps (JPEGとH.265/H.264同時動作時のJPEGフレームレートは制限あり)
スマートコーディング	顔スマートコーディング*8: On (顔スマートコーディング) / On (AUTO VIQS) / Off ※顔スマートコーディングは、ストリーム1のみ対応 GOP (Group of pictures) 制御: On (Frame rate control) * / On (Advanced) * / On (Mid) / On (Low) / Off ※On (Frame rate control)、On (Advanced) は、H.265のみ対応
音声圧縮方式	G.726 (ADPCM): 16 kbps/32 kbps G.711: 64 kbps AAC-LC*8: 64 kbps/96 kbps/128 kbps
配信量制御	制限なし / 64 kbps / 128 kbps / 256 kbps / 384 kbps / 512 kbps / 768 kbps / 1024 kbps / 2048 kbps / 4096 kbps / 6144 kbps / 8192 kbps / 10240 kbps / 15360 kbps / 20480 kbps / 25600 kbps / 30720 kbps / 35840 kbps / 40960 kbps / 51200 kbps
対応プロトコル	IPv6: TCP / IP、UDP / IP、HTTP、HTTPS、FTP、SMTP、DNS、NTP、SNMP、DHCPv6、RTP、MLD、ICMP、ARP、IEEE 802.1X、DiffServ IPv4: TCP / IP、UDP / IP、HTTP、HTTPS、RTSP、RTP、RTCP / RTCP、FTP、SMTP、DHCP、DNS、DDNS、NTP、SNMP、UPnP、IGMP、ICMP、ARP、IEEE 802.1X、DiffServ
セキュリティ	ユーザー認証 / ホスト認証 / HTTPS* / 動画ファイルの改ざん検出* ※証明書がプリインストールされています。
対応OS*9	Microsoft Windows 10 / 8.1 (日本語版)
対応ブラウザ*9,10	Internet Explorer 11 (32ビット 日本語版)、Microsoft Edge、Firefox、Google Chrome™
最大接続数	14* (カメラへ同時接続できるセッション数) ※条件による
FTPクライアント	アラーム画像送信 FTP定期送信 (FTP定期送信失敗時、SDメモリーカードにバックアップ可能)
マルチスクリーン	同時に16台のカメラの画像を表示 (自カメラ含む)
動作確認済みSDXC / SDHC / SDメモリーカード (別売り)*11,12	i-PRO機器専用 SDXC/SDHC/SDメモリーカードの使用を推奨します。 (業務用SDメモリーカード、スピードクラス6以上) SDXCメモリーカード: 64 GB、128 GB、256 GB SDHCメモリーカード: 4 GB、8 GB、16 GB、32 GB SDメモリーカード: 2 GB (miniSDカード、microSDカードは除く)
携帯電話対応	NTTドコモ、au (KDDI)、SoftBank JPEG画像表示、AUX制御 (アクセスレベルによる)
携帯端末 / タブレット端末対応	iPad / iPhone (iOS 8.0以降)、Android™端末

※1: 本機の電源に関する情報については、i-PROブランドサイト・技術情報<管理番号: C0106>を参照してください。
 ※2: 赤外線照明を常時点灯して使用する場合、使用温度範囲の上限は+45 °Cです。
 ※3: オーディオ出力はモニター出力へ切り換え可能です。
 切り換え方法については「取扱説明書 操作・設定編」をお読みください。
 ※4: 推奨範囲は画面が欠けずにご使用になれる目安です。これ以上レンズを上へ向けた場合は、画面が一部隠れる場合があります。
 ※5: H.265/H.264は各ストリームごとに選択可能。
 ※6: 超解像度技術を使用した解像度。
 ※7: 独立して4ストリームの配信設定が可能です。
 ※8: SDメモリーカードへの録音は、AAC-LC (Advanced Audio Coding - Low Complexity) のみ使用します。
 ※9: 最新情報などは取扱説明書を参照してください。
 ※10: 対応ブラウザについての最新情報などはi-PROブランドサイト・技術情報<管理番号:C0122>を参照してください。
 ※11: SDメモリーカードの保存可能枚数 / 時間 (目安) は、以下のi-PROブランドサイト・技術情報を参照してください。
 JPEGの保存可能枚数 <管理番号: C0306>
 ストリーム (H.265またはH.264) の保存可能時間 <管理番号: C0307>
 ※12: スピードクラスClass10対応のSDメモリーカードの場合は、UHS-I (Ultra High Speed-I) 対応のカードを使用してください。
 ●寒冷地でご使用の場合、注意点があります。詳細は、i-PROブランドサイト・技術情報をご覧ください。

■ 寸法図 (単位: mm)



2MP(1080p) IR LED搭載 22倍 屋外 PTZカメラ



WV-S6532LNUX WV-S6532LNSUX (耐重塩害モデル)



赤外線照明・可視光カットフィルター搭載で『夜間視認性』の向上、 解像度低下のない揺れ補正機能搭載のドームレスPTZカメラ

赤外線照明搭載で夜間視認性の向上のほか、シリーズ初のドームレス設計により仰角30度の広範囲視野を確保。また、屋外の強風時などの細かな揺れを高精度で補正します。その他、新ヒーター搭載で結露・積雪防止機能の向上・アドバンスド親水コーティングでH.265高圧縮技術などにより確かな監視を実現します。

【ご注意】◎カメラ回転部やレンズなどに使用されている駆動部品は消耗品のため、定期的なメンテナンスが必要です。詳しくはi-PROブランドサイト・ダウンロード一覧の「取扱説明書 基本編」をお読みください。(https://i-pro.com/products_and_solutions/ja/surveillance/documentation-database)

商品特長

●WV-S6532LNSUXは港湾監視や災害対策に沿岸地域のさまざまなセキュリティをサポート、ISO14993^{※1}準拠の耐重塩害仕様 ※1: [ISO14993] 塩水噴霧、乾燥、湿潤を繰り返すことで耐食性を評価する試験規格

●高性能赤外線照明と可視光カットフィルターを標準搭載

●i-PRO独自の顔スマートコーディング技術^{※2}を搭載したH.265エンジンを使用し、低ビットレート高画質ストリームを実現

※2: 被写体の「顔」と動体位置をカメラが学習し、「顔」部分のみを高精度データで送信することで大幅に帯域削減する技術。

●フロントパネルにアドバンスド親水コート^{※3}採用

※3: アドバンスド親水コートは水(雨水)のみに効果があり、その他の物質(たとえば油など)やフロントパネルへの傷に対して効果はありません。

●光学ズームレンズ&ギアドライブを使った高精度プリセット機能を搭載

●ズーム揺れ補正機能により高倍率ズーム時でも揺れを補正した画像を実現

●インテリジェントオート(iA)機能により視認が厳しい環境での識別性を向上

●かんたんキッティング梱包^{※4}

※4: 必ず梱包のアップマークに従い、カメラを寝かせた状態に配置してください。かんたんキッティング中にIR-LEDが点滅する現象が発生する場合がありますが、故障ではありません。



WV-S6532LNUX (カメラ天井吊り下げ金具(4点穴)ファインシルパー 付属)
WV-S6532LNSUX (カメラ天井吊り下げ金具(4点穴)シルパー 付属)

●商品は全てオープン価格です。オープン価格の商品は本体希望小売価格を定めています。恐れ入りますが、お取引販売店にご確認ください。
●掲載商品の価格には、配送・設置調整費、工事費、使用済み商品の引き取り費等は含まれておりません。

■ 定格 WV-S6532LNSUX / WV-S6532LNUX

※最新情報については、プロダクトサーチ(https://partner.connect.panasonic.com/jp-ja/products-services)より仕様書及び取扱説明書をご覧ください。
※記載のi-PROブランドサイト・技術情報<管理番号>: Cxxxxについては、(https://i-pro.com/products_and_solutions/ja/surveillance/learning-and-support/knowledge-base/technical-information)よりご覧ください。

基本	
電源 ^{※1}	AC24 V(50 Hz/60 Hz) PoE+(IEEE802.3at準拠)または指定PoE給電装置(インジェクター)
消費電力 ^{※1}	AC24 V: 3.4 A/約55 W PoE+ DC 54 V: 470 mA/約25 W(クラス4機器) 指定PoE給電装置(インジェクター): 60 W DC54 V: 約1.0 A/約50 W
使用環境	使用温度範囲: AC 24 V/指定PoE給電装置(インジェクター)使用時: -40 °C ~ +60 °C ^{※2} (電源投入時: -30 °C ~ +60 °C) PoE+対応ハブまたは給電装置使用時: -30 °C ~ +60 °C ^{※2} 使用湿度範囲: 10 % ~ 100 % (結露しないこと)
保存環境	保存温度範囲: -50 °C ~ +70 °C 保存湿度範囲: 10 % ~ 95 % (結露しないこと)
外部I/O端子	ALARM IN 1 (アラーム入力1/白黒切換入力/自動時刻調整入力) 1 端子 ALARM IN 2 (アラーム入力2/アラーム出力) 1 端子 ALARM IN 3 (アラーム入力3/AUX出力) 1 端子
オーディオ入力	ø3.5 mmステレオミニジャック(モノラル入力)
マイク入力時	使用可能マイク: プラグインパワー方式(感度: -48 dB±3 dB(0 dB=1 V/Pa, 1 kHz)) 入力インピーダンス: 約2 kΩ 不平衡、供給電圧: 4.0 V±0.5 V
ライン入力時	入力レベル: 約-10 dBV
オーディオ出力 ^{※3}	ø3.5 mmステレオミニジャック(モノラル出力) 出力インピーダンス: 約600 Ω 不平衡、出力レベル: -20 dBV
防塵性・防水性	IP66 (IEC 60529/JIS C 0920)、Type 4X (UL50E)、NEMA 4X準拠 ※取扱説明書に従い設置工事が正しく行われ、かつ適切な防水処理が行われた場合のみ。
耐衝撃性	IK10 (IEC 62262) ※断続的に振動が発生する場所への設置はできません。
耐風速性	風速40 m/s 以下
寸法	[最大径] ø249 mm [高さ] 465 mm
質量	約8.0 kg(ケーブルカバーを含む)
仕上げ	WV-S6532LNUX 本体: アルミダイカスト(耐重塩害塗装) シルパー 外郭ねじ: ステンレス(耐食処理) フロントパネル: PC樹脂(アドバンスド親水コート対応) クリア WV-S6532LNSUX 本体: アルミダイカスト ファインシルパー 外郭ねじ: ステンレス(耐食処理) フロントパネル: PC樹脂(アドバンスド親水コート対応) クリア
その他	WV-S6532LNSUX 耐重塩害仕様 (ISO14993準拠)
カメラ部	
撮像素子	約1/2.8型 CMOSセンサー
有効画素数	約210万画素
走査面積	5.7 mm (H) × 3.13 mm (V)
走査方式	プログレッシブ
最低照度	カラー: 0.015 lx (F1.6、最長露光時間: OFF (1/30 s)、AGC: 11) 0.001 lx (F1.6、最長露光時間: 最大16/30 s、AGC: 11) ※換算値 白黒: 0 lx (F1.6、最長露光時間: OFF (1/30 s)、AGC: 11、赤外線照明点灯時) 0.006 lx (F1.6、最長露光時間: OFF (1/30 s)、AGC: 11) 0.0004 lx (F1.6、最長露光時間: 最大16/30 s、AGC: 11) ※換算値
インテリジェントオート(iA)	On/Off
スーパーダイナミック	On/Off 0から31の範囲でレベル設定が可能 ※60フレームに設定した場合はスーパーダイナミック機能はOffとなります。
ダイナミックレンジ	144 dB typ. (スーパーダイナミック: On時)
最大ゲイン	0から11の範囲でレベル設定が可能
コントラスト自動調整	On/Off
暗部補正	0から255の範囲でレベル設定が可能
逆光/強光補正	逆光補正 (BLC) / 強光補正 / Off、0から31の範囲でレベル設定が可能 (スーパーダイナミック、インテリジェントオートがOff時のみ)
霧補正	On/Off、0から8の範囲でレベル設定が可能 (インテリジェントオート、コントラスト自動調整がOff時のみ)
光量制御モード	屋外撮影/フリッカレス(50 Hz)/フリッカレス(60 Hz)/固定シャッター
シャッター速度	1/30固定、3/120固定、2/100固定、2/120固定、1/60固定、1/100固定、1/120固定、1/250固定、1/500固定、1/1000固定、1/2000固定、1/4000固定、1/10000固定 ※1/30固定~2/120固定は30 fpsモードのみ ※1/60固定は60 fpsモードのみ
最長露光時間	最大1/4000 s、最大1/2000 s、最大1/1000 s、最大1/500 s、最大1/250 s、最大1/120 s、最大1/100 s、最大2/120 s、最大2/100 s、最大3/120 s、最大1/30 s、最大2/30 s、最大4/30 s、最大6/30 s、最大10/30 s、最大16/30 s ※最大2/100 s、最大3/120 sは30 fpsモード時のみ
カラー/白黒切換	Off/ On (IR Light Off) / On (IR Light On) / Auto1 (IR Light Off) / Auto2 (IR Light On)
IR LED Light	High/Middle/Low/Off 最長照射距離 100 m
ホワイトバランス	ATW1/ATW2/AWC
デジタルノイズリダクション	0から255の範囲でレベル設定が可能
画揺れ補正	On/Off (30 fpsモードに設定した場合のみ使用可能)
プライバシーゾーン	塗潰し/モザイク/Off(ゾーン設定最大32カ所)
画面内文字表示	On/Off 最大20文字(アルファベット、漢字、ひらがな、カタカナ、数字、記号)
動作検知 (VMD)	有効/無効、4エリア設定可能
レンズ部	
ズーム比	22倍 光学 34倍 HD EX光学ズーム 画像解像度1280×720時(電動ズーム/電動フォーカス)
デジタルズーム	16倍(最大358倍)
焦点距離 (f)	4.25 mm ~ 95 mm
最大口径比 (F)	1 : 1.6 (WIDE) ~ 1 : 3.7 (TELE)
フォーカス範囲	3 m ~ ∞
絞り範囲	F1.6 ~ Close
画角	[16 : 9モード] 水平 3.4° (TELE) ~ 66° (WIDE)、垂直 2.0° (TELE) ~ 39° (WIDE) [4 : 3モード] 水平 2.6° (TELE) ~ 51° (WIDE)、垂直 2.0° (TELE) ~ 39° (WIDE)

回転部	
水平回転範囲	360° エンドレス旋回
水平回転速度	マニュアル: 約0.065°/s ~ 150°/s プリセット: 最大約300°/s
垂直回転範囲	動作範囲: -30° ~ +210° (水平~真下~水平) 推奨範囲 ^{※4} : 0° ~ 180°
垂直回転速度	マニュアル: 約0.065°/s ~ 150°/s プリセット: 最大約300°/s
プリセットポジション数	256カ所
オートモード	自動追尾/オートパン/プリセットシーケンス/パトロール
セルフリターン時間	10秒/20秒/30秒/1分/2分/3分/5分/10分/20分/30分/60分
ネットワーク部	
ネットワーク	10BASE-T / 100BASE-TX, RJ45コネクタ
画像解像度	[16 : 9] 1920×1080, 1280×720, 640×360, 320×180
H.265・H.264 ^{※5}	
JPEG (MJPEG)	[4 : 3] 2048×1536 ^{※6} 、1280×960、800×600、VGA、400×300、QVGA
画像圧縮方式 ^{※7}	H.265・H.264 ^{※5}
配信モード:	固定ビットレート/可変ビットレート/フレームレート指定/ベストエフォート配信
フレームレート:	60fps [※] はストリーム1のみ設定可能です。 1 fps/3 fps/5 fps [※] /7.5 fps [※] /10 fps [※] /12 fps [※] /15 fps [※] /20 fps [※] /30 fps [※] /60 fps [※] ※フレームレートは、「ビットレート」に制限されます。「※」付のフレームレートを設定した場合は、設定した値よりもフレームレートが低下することがあります。
1クライアントあたりのビットレート:	64 kbps/128 kbps [※] /256 kbps [※] /384 kbps [※] /512 kbps [※] /768 kbps [※] /1024 kbps [※] /1536 kbps [※] /2048 kbps [※] /3072 kbps [※] /4096 kbps [※] /6144 kbps [※] /8192 kbps [※] /10240 kbps [※] /12288 kbps [※] /14336 kbps [※] /16384 kbps [※] /20480 kbps [※] /24576 kbps [※] / 自由入力
※ビットレートは、「解像度」によって設定可能な範囲が異なります。	
画質:	●固定ビットレート/フレームレート指定/ベストエフォート配信の場合: 動き優先/標準/画質優先 ●可変ビットレートの場合: 0最高画質/1最高画質/2/3/4/5標準/6/7/8/9低画質 配信方式: ユニキャスト/マルチキャスト
JPEG (MJPEG)	画質選択: 0最高画質/1最高画質/2/3/4/5標準/6/7/8/9低画質(0~9の10段階) 配信方式: PULL/PUSH 画像更新速度: 0.1 fps/0.2 fps/0.3 fps/0.5 fps/1 fps/2 fps/3 fps/5 fps/6 fps/10 fps/12 fps/15 fps/30 fps (JPEGとH.265/H.264同時動作時のJPEGフレームレートは制限あり)
スマートコーディング	顔スマートコーディング [※] : On (顔スマートコーディング) / On (AUTO VIQS) / Off ※顔スマートコーディングは、ストリーム1のみ対応 GOP (Group of pictures) 制御: On (Frame rate control) / On (Advanced) / On (Mid) / On (Low) / Off ※On (Frame rate control) / On (Advanced) は、H.265のみ対応
音声圧縮方式	G.726 (ADPCM): 16 kbps/32 kbps、G.711: 64 kbps AAC-LC ^{※8} : 64 kbps/96 kbps/128 kbps
配信量制御	制限なし/64 kbps/128 kbps/256 kbps/384 kbps/512 kbps/768 kbps/1024 kbps/2048 kbps/4096 kbps/6144 kbps/8192 kbps/10240 kbps/15360 kbps/20480 kbps/25600 kbps/30720 kbps/35840 kbps/40960 kbps/51200 kbps
対応プロトコル	IPv6: TCP / IP、UDP / IP、HTTP、HTTPS、FTP、SMTP、DNS、NTP、SNMP、DHCPv6、RTP、MLD、ICMP、ARP、IEEE 802.1X、DiffServ IPv4: TCP / IP、UDP / IP、HTTP、HTTPS、RTSP、RTP、RTCP、FTP、SMTP、DHCP、DNS、DDNS、NTP、SNMP、UPnP、IGMP、ICMP、ARP、IEEE 802.1X、DiffServ
セキュリティ	ユーザー認証/ホスト認証/HTTPS [※] /動画ファイルの改ざん検出 [※] ※証明書がプリインストールされています。
対応OS ^{※9}	Microsoft Windows 10 / 8.1 (日本語版)
対応ブラウザ ^{※9,10}	Internet Explorer 11 (32ビット 日本語版)、Microsoft Edge、Firefox、Google Chrome [™]
最大接続数	14 [※] (カメラ毎同時接続できるセッション数) ※条件による
FTPクライアント	アラーム画像送信、FTP定期送信 (FTP定期送信失敗時、SDメモリーカードにバックアップ可能)
マルチスクリーン	同時に16台のカメラの画像を表示 (自カメラ含む)
動作確認済みSDXC / SDHC / SDメモリーカード (別売り) ^{※11,12}	i-PRO機器専用 SDXC/SDHC/SDメモリーカードの使用を推奨します。(業務用SDメモリーカード、スピードクラス6以上) SDXCメモリーカード: 64 GB、128 GB、256 GB SDHCメモリーカード: 4 GB、8 GB、16 GB、32 GB SDメモリーカード: 2 GB (miniSDカード、microSDカードは除く)
携帯電話対応	NTTドコモ、au (KDDI)、SoftBank JPEG画像表示 AUX制御 (アクセスレベルによる)
携帯端末/タブレット端末対応	iPad / iPhone (iOS 8.0以降)、Android [™] 端末

※1: 本機の電源に関する情報については、i-PROブランドサイト・技術情報<管理番号>: C0106を参照してください。
※2: 赤外線照明を常時点灯して使用する場合、使用温度範囲の上限は+45 °Cです。
※3: オーディオ出力はモニター出力へ切り換え可能です。
切り換え方法については「取扱説明書 操作・設定編」をお読みください。
※4: 推奨範囲は画面が欠けずに使用になれる目安です。これ以上レンズを上へ向けた場合は、画面が一部隠れる場合があります。
※5: H.265/H.264は各ストリームごとに選択可能。
※6: 超解像度技術を使用した解像度。
※7: 独立して4ストリームの配信設定が可能です。
※8: SDメモリーカードへの録音は、AAC-LC (Advanced Audio Coding - Low Complexity) のみ使用します。
※9: 最新情報などは取扱説明書を参照してください。
※10: 対応ブラウザについての最新情報などはi-PROブランドサイト・技術情報<管理番号>: C0122を参照してください。
※11: SDメモリーカードの保存可能枚数/時間(目安)は、i-PROブランドサイト・技術情報を参照してください。JPEGの保存可能枚数 <管理番号>: C0306 >ストリーム (H.265またはH.264) の保存可能時間 <管理番号>: C0307 >
※12: スピードクラスClass10対応のSDメモリーカードの場合は、UHS-I (Ultra High Speed-I) 対応のカードを使用してください。
●寒冷地でご使用の場合、注意点があります。詳細は、i-PROブランドサイト・技術情報をご覧ください。

●ネットワークカメラの仕様比較、アクセサリの取り付け可能な商品を一覧で確認できる「i-PROプロダクトセレクト」について、(https://i-pro.com/selector/product/) からご覧ください。
●その他記載されている会社名・商品名、ロゴは、各会社の商標または登録商標です。

ビットアップ商品納入事例
ネットワークカメラ
ネットワークデスクレコーダー
ソフトウェア
周辺機器
ツール/その他/他社商品

ビットアップ商品納入事例
ネットワークカメラ
ネットワークデスクレコーダー
ソフトウェア
周辺機器
ツール/その他/他社商品

■ 定格 WV-S65340-Z4N / WV-S65340-Z4N1 / WV-S65340-Z4K / WV-S65340-Z2N / WV-S65340-Z2N1 / WV-S65340-Z2K

※最新情報について詳しくは、プロダクトサーチ (https://partner.connect.panasonic.com/jp/ja/products-services) より仕様書及び取扱説明書をご覧ください。
 ※記載のi-PROブランドサイト・技術情報・管理番号：Cxxxx-については、(https://i-pro.com/products_and_solutions/ja/surveillance/learning-and-support/knowledge-base/technical-information) よりご覧ください。

基本	
電源*1	AC 24 V、PoE++ (IEEE802.3bt 準拠)、PoE+ (IEEE802.3at 準拠)
消費電力*1	【使用温度範囲 -50℃～+60℃で使用する場合】 AC 24 V：3.4 A / 約53.3 W、PoE++ DC 54 V：940 mA / 約50.8 W (クラス6機器) 【使用温度範囲 -30℃～+60℃で使用する場合】 PoE+ DC 54 V：470 mA / 約25.4 W (クラス4機器)
使用環境	使用温度範囲：-50℃～+60℃ (AC24 V、PoE++)、 -30℃～+60℃ (PoE+) (電源投入時：-30℃～+60℃) 使用湿度範囲：10%～100% (結露しないこと)
保存環境	保存温度範囲：-30℃～+60℃ 保存湿度範囲：10%～95% (結露しないこと)
外部I/O端子	ALARM IN 1 (アラーム入力1 / 白黒切換入力 / 自動時刻調整入力) 1 端子 ALARM IN 2 (アラーム入力2 / アラーム出力) 1 端子 ALARM IN 3 (アラーム入力3 / AUX出力) 1 端子
オーディオ入力	ø3.5 mmステレオミニジャック
オーディオ出力*2	ø3.5 mmステレオミニジャック (モノラル出力) 出力インピーダンス：約600 Ω 不平衡、出力レベル：-20 dBV
防塵性・防水性*3	IP67 / IP66 (IEC 60529 / JIS C 0920)、Type 4X (UL50E)、NEMA 4X準拠
耐衝撃性	IK10 (IEC 62262)
耐風速性	風速40 m/s 以下
寸法	【最大径】ø229 mm 【高さ】278 mm 【ドーム半径】80 mm
質量	WV-S65340-Z4N WV-S65340-Z4N1 WV-S65340-Z4K 約4.3 kg WV-S65340-Z2N WV-S65340-Z2N1 WV-S65340-Z2K 約4.2 kg
仕上げ	WV-S65340-Z4N WV-S65340-Z2N1 本体：アルミダイカスト シルバー / PC樹脂 i-PROホワイト 外郭ねじ：ステンレス (耐食処理) ドームカバー：PC樹脂 クリア (アドバンスト親水コート対応) WV-S65340-Z4N1 WV-S65340-Z2N1 本体：アルミダイカスト シルバー / PC樹脂 ブラック 外郭ねじ：ステンレス (耐食処理) ドームカバー：PC樹脂 クリア (アドバンスト親水コート対応) WV-S65340-Z4K WV-S65340-Z2K 本体：アルミダイカスト (耐重塩害塗装) シルバー / PC樹脂 i-PROホワイト 外郭ねじ：ステンレス (耐食処理) ドームカバー：PC樹脂 クリア (アドバンスト親水コート対応)
その他	(WV-S65340-Z4K WV-S65340-Z2K) 耐重塩害仕様 (ISO 14993準拠) いたずら防止構造 ※設置完了後触ることができるねじが、通常のドライバーで開閉できない構造になっています。

カメラ部	
撮像素子	約1/2.8型 CMOSセンサー
有効画素数	約210万画素
走査面積	5.7 mm (H) × 3.13 mm (V)
走査方式	プログレッシブ
最低照度	カラー 0.015 lx (50IRE、F1.6、最長露光時間：OFF (1/30 s)、AGC：11) 0.001 lx (50IRE、F1.6、最長露光時間：最大16/30 s、AGC：11) ※換算値 白黒 0.006 lx (50IRE、F1.6、最長露光時間：OFF (1/30 s)、AGC：11) 0.0004 lx (50IRE、F1.6、最長露光時間：最大16/30 s、AGC：11) ※換算値
インテリジェントオート(On)	On / Off
スーパーダイナミック*4	On / Off 0から31の範囲でレベル設定が可能
ダイナミックレンジ	最大144 dB (スーパーダイナミック On、レベル31)
最大ゲイン	0から11の範囲でレベル設定が可能
暗部補正	0から255の範囲でレベル設定が可能
逆光/強光補正	逆光補正 (BLC) / 強光補正 (HLC) / Off 0から31の範囲でレベル設定が可能 (スーパーダイナミック、インテリジェントオートがOff時のみ)
霧補正	On / Off 0から8の範囲でレベル設定が可能 (インテリジェントオート、コントラスト自動調整がOff時のみ)
光量制御モード	屋外撮影 / フリッカレス (50 Hz) / フリッカレス (60 Hz) / 固定シャッター
シャッター速度	【60 fpsモード】 1/60固定、1/100固定、1/120固定、1/250固定、1/500固定、1/1000固定、1/2000固定、1/4000固定、1/10000固定 【30 fps / 15 fpsモード】 1/30固定、3/120固定、2/100固定、2/120固定、1/100固定、1/120固定、1/250固定、1/500固定、1/1000固定、1/2000固定、1/4000固定、1/10000固定 【50 fpsモード】 1/50固定、1/100固定、1/250固定、1/500固定、1/1000固定、1/2000固定、1/4000固定、1/10000固定 【25 fps / 12.5 fpsモード】 1/25固定、3/100固定、2/100固定、1/100固定、1/250固定、1/500固定、1/1000固定、1/2000固定、1/4000固定、1/10000固定
最長露光時間	【60 fpsモード】 最大1/4000 s、最大1/2000 s、最大1/1000 s、最大1/500 s、最大1/250 s、最大1/120 s、最大1/100 s、最大2/120 s、最大1/30 s、最大2/30 s、最大4/30 s、最大6/30 s、最大10/30 s、最大16/30 s 【30 fps / 15 fpsモード】 最大1/4000 s、最大1/2000 s、最大1/1000 s、最大1/500 s、最大1/250 s、最大1/120 s、最大1/100 s、最大2/120 s、最大2/100 s、最大3/120 s、最大1/30 s、最大2/30 s、最大4/30 s、最大6/30 s、最大10/30 s、最大16/30 s 【50 fpsモード】 最大1/4000 s、最大1/2000 s、最大1/1000 s、最大1/500 s、最大1/250 s、最大1/100 s、最大2/100 s、最大1/25 s、最大2/25 s、最大4/25 s、最大6/25 s、最大10/25 s、最大16/25 s 【25 fps / 12.5 fpsモード】 最大1/4000 s、最大1/2000 s、最大1/1000 s、最大1/500 s、最大1/250 s、最大1/100 s、最大2/100 s、最大3/100 s、最大1/25 s、最大2/25 s、最大4/25 s、最大6/25 s、最大10/25 s、最大16/25 s
カラー / 白黒切換	Off / On / Auto1 / Auto2 / Auto3 (SCC)
ホワイトバランス	ATW1 / ATW2 / AWC
デジタルノイズリダクション	0から255の範囲でレベル設定が可能
画揺れ補正	On、Off
プライバシーゾーン	有効 / 無効 (ゾーン設定 最大32か所)
VIQS	有効 / 無効 (ゾーン設定 最大8か所)
画面内文字表示	On / Off、最大40文字、最大2行 (アルファベット、漢字、ひらがな、カタカナ、数字、記号)
動作検知 (VMD)	有効 / 無効、4 エリア設定可能
妨害検知 (SCD)	有効 / 無効、1 エリア設定可能
音検知	On / Off
AI音識別	銃声、悲鳴、クラクション、ガラスが割れる音から選択可能

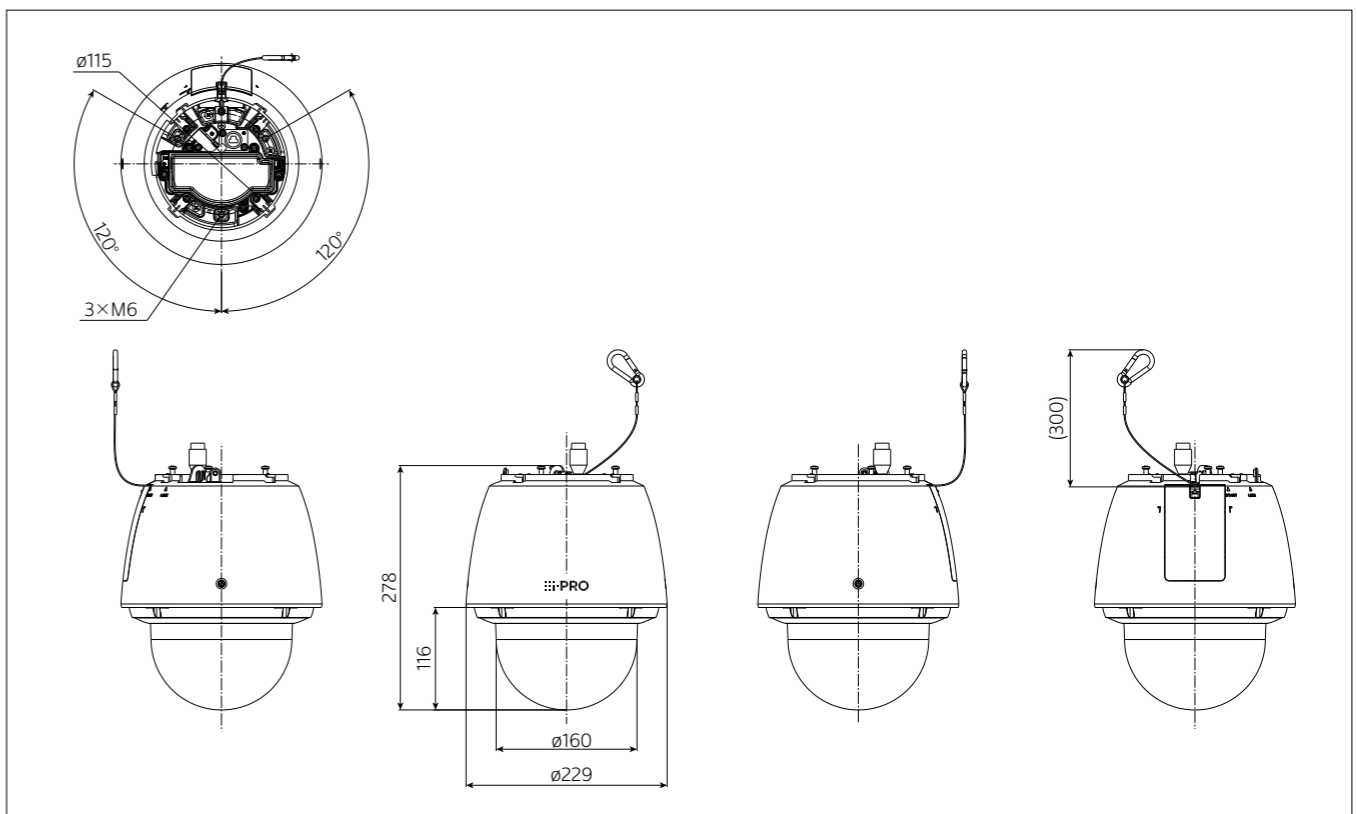
レンズ部	
ズーム比	WV-S65340-Z4N WV-S65340-Z4N1 WV-S65340-Z4K 光学ズーム 40倍 (電動ズーム / 電動フォーカス) EX光学ズーム 最大60倍 (40～60倍：画像解像度 1280×720時) WV-S65340-Z2N WV-S65340-Z2N1 WV-S65340-Z2K 光学ズーム 21倍 (電動ズーム / 電動フォーカス) EX光学ズーム 最大31倍 (21～31倍：画像解像度 1280×720時)
焦点距離 (f)	WV-S65340-Z4N WV-S65340-Z4N1 WV-S65340-Z4K 4.25 mm ～ 170 mm WV-S65340-Z2N WV-S65340-Z2N1 WV-S65340-Z2K 4.0 mm ～ 84.6 mm
最大口径比 (F)	WV-S65340-Z4N WV-S65340-Z4N1 WV-S65340-Z4K 1 : 1.6 (WIDE) ～ 1 : 4.95 (TELE) WV-S65340-Z2N WV-S65340-Z2N1 WV-S65340-Z2K 1 : 1.6 (WIDE) ～ 1 : 4.5 (TELE)
フォーカス範囲	WV-S65340-Z4N WV-S65340-Z4N1 WV-S65340-Z4K 3 m ～ ∞ WV-S65340-Z2N WV-S65340-Z2N1 WV-S65340-Z2K 1.5 m ～ ∞
絞り範囲	F1.6 ～ close
画角	WV-S65340-Z4N WV-S65340-Z4N1 WV-S65340-Z4K 【16 : 9モード】 水平：2.1° (TELE) ～ 65° (WIDE)、垂直：1.2° (TELE) ～ 39° (WIDE) 【4 : 3モード】 水平：1.6° (TELE) ～ 51° (WIDE)、垂直：1.2° (TELE) ～ 39° (WIDE) WV-S65340-Z2N WV-S65340-Z2N1 WV-S65340-Z2K 【16 : 9モード】 水平：3.7° (TELE) ～ 77° (WIDE)、垂直：2.2° (TELE) ～ 44° (WIDE) 【4 : 3モード】 水平：2.8° (TELE) ～ 58° (WIDE)、垂直：2.2° (TELE) ～ 44° (WIDE)
回転角度	WV-S65340-Z4N WV-S65340-Z4N1 WV-S65340-Z4K 水平 (PAN) 角：360° 旋回、垂直 (TILT) 角：-15° ～ +195°、傾き (YAW) 角：±0° WV-S65340-Z2N WV-S65340-Z2N1 WV-S65340-Z2K 水平 (PAN) 角：0° ～ +350°、垂直 (TILT) 角：-15° ～ +90°、傾き (YAW) 角：±0°
水平回転範囲	WV-S65340-Z4N WV-S65340-Z4N1 WV-S65340-Z4K 360° エンドレス旋回 WV-S65340-Z2N WV-S65340-Z2N1 WV-S65340-Z2K 0° ～ +350°
水平回転速度	マニュアル：約0.065°/s ～ 150°/s、プリセット：最大約500°/s
垂直回転範囲	WV-S65340-Z4N WV-S65340-Z4N1 WV-S65340-Z4K 動作範囲：-15° ～ +195° (水平～真下～水平) WV-S65340-Z2N WV-S65340-Z2N1 WV-S65340-Z2K 動作範囲：-15° ～ +90° (水平～真下)
垂直回転速度	マニュアル：約0.065°/s ～ 150°/s、プリセット：最大約500°/s
プリセットポジション数	256か所
オートモード	自動追尾、オートパン、プリセットシーケンス、パトロール
セルフリターン時間	10秒、20秒、30秒、1分、2分、3分、5分、10分、20分、30分、60分

ネットワーク部	
ネットワーク	10BASE-T / 100BASE-TX、RJ45コネクタ
画像解像度	【16 : 9モード (60/30/50/25 fpsモード)】 1920×1080 / 1280×720 / 640×360 / 320×180 【4 : 3モード (30 fpsモード)】 【4 : 3モード (25 fpsモード)】 1280×960 / VGA / QVGA 【4 : 3モード (15 fpsモード)】 【4 : 3モード (12.5 fpsモード)】 2048×1536*6 / 1280×960 / VGA / QVGA
画像圧縮方式*7	H.265・H.264*5 配信モード： 固定ビットレート / 可変ビットレート / フレームレート指定 / ベストエフォート配信 フレームレート： 【60fpsモード】 60fps* はストリーム1のみ設定可能です。 1 fps / 3 fps / 5 fps / 7.5 fps / 10 fps / 12 fps / 15 fps / 20 fps / 30 fps / 60 fps* 【30fpsモード】 1 fps / 3 fps / 5 fps / 7.5 fps / 10 fps / 12 fps / 15 fps / 20 fps / 30 fps* 【15fpsモード】 1 fps / 3 fps / 5 fps / 7.5 fps / 10 fps / 12 fps / 15 fps* 【50fpsモード】 50fps* はストリーム1のみ設定可能です。 1 fps / 3.1 fps / 4.2 fps / 6.25 fps / 8.3 fps / 12.5 fps / 20 fps / 25 fps* / 50 fps* 【25fpsモード】 1 fps / 3.1 fps / 4.2 fps / 6.25 fps / 8.3 fps / 12.5 fps / 20 fps / 25 fps* 【12.5fpsモード】 1 fps / 3.1 fps / 4.2 fps / 6.25 fps / 8.3 fps / 12.5 fps* (フレームレートは、「ビットレート」に制限されます。*)付のフレームレートを設定した場合は、設定した値よりもフレームレートが低下することがあります。) 1クライアントあたりのビットレート： 64 kbps / 128 kbps / 256 kbps / 384 kbps / 512 kbps / 768 kbps / 1024 kbps / 1536 kbps / 2048 kbps / 3072 kbps / 4096 kbps / 6144 kbps / 8192 kbps / 10240 kbps / 12288 kbps / 14336 kbps / 16384 kbps / 20480 kbps / 24576 kbps / -自由入力 ※ビットレートは、「解像度」によって設定可能な範囲が異なります。 画質： ●固定ビットレート、フレームレート指定、ベストエフォート配信の場合：動き優先 / 標準 / 高画質優先 ●可変ビットレートの場合：0最高画質 / 1高画質 / 2 / 3 / 4 / 5標準 / 6 / 7 / 8 / 9低画質 配信方式：ユニキャスト (ポート番号設定：オート) / ユニキャスト (ポート番号設定：マニュアル) / マルチキャスト
JPEG (MJPEG)	画質選択：0最高画質 / 1高画質 / 2 / 3 / 4 / 5標準 / 6 / 7 / 8 / 9低画質 (0～9の10段階) 配信方式：PULL (静止画更新) / PUSH (MJPEG) 画像更新速度： 【60fpsモード】 0.1fps / 0.2fps / 0.33fps / 0.5fps / 1fps / 2fps / 3fps / 5fps / 6fps / 10fps / 12fps / 15fps / 30fps 【30fpsモード】 0.1fps / 0.2fps / 0.33fps / 0.5fps / 1fps / 2fps / 3fps / 5fps / 6fps / 10fps / 12fps / 15fps / 30fps 【15fpsモード】 0.1fps / 0.2fps / 0.33fps / 0.5fps / 1fps / 2fps / 3fps / 5fps / 6fps / 10fps / 12fps / 15fps 【50fpsモード】 0.08fps / 0.17fps / 0.28fps / 0.42fps / 1fps / 2.1fps / 3.1fps / 4.2fps / 5fps / 8.3fps / 12.5fps / 25fps 【25fpsモード】 0.08fps / 0.17fps / 0.28fps / 0.42fps / 1fps / 2.1fps / 3.1fps / 4.2fps / 5fps / 8.3fps / 12.5fps (JPEGとH.265 / H.264同時動作時のJPEGフレームレートは制限あり)
スマートコーディング	GOP (Group of pictures) 制御： Off / Low (可変GOP 1s-8s) / Mid (可変GOP 4s-16s) / Advanced (固定GOP 60s + 1s キーフレーム) / Frame rate control (可変GOP 4s-16s + frame rate control) ※ Advanced、Frame rate controlは、H.265のみ対応 スマートVIQS：On (High) / On (Low) / Off、スマートピクチャ制御：On / Off

ネットワーク部	
音声圧縮方式	G.726 (ADPCM)：16 kbps / 32 kbps、G.711：64 kbps AAC-LC*8：64 kbps / 96 kbps / 128 kbps
配信量制御	制限なし / 64 kbps / 128 kbps / 256 kbps / 384 kbps / 512 kbps / 768 kbps / 1024 kbps / 2048 kbps / 4096 kbps / 6144 kbps / 8192 kbps / 10240 kbps / 15360 kbps / 20480 kbps / 25600 kbps / 30720 kbps / 35840 kbps / 40960 kbps / 51200 kbps
対応プロトコル	IPv6：TCP / IP、UDP / IP、HTTP、HTTPS、SSL / TLS、SMTP、DNS、NTP、SNMPv1 / v2 / v3、DHCPv6、RTP、MLD、ICMP、ARP、IEEE 802.1X、DiffServ、FTP、SFTP、MQTT、LLDP IPv4：TCP / IP、UDP / IP、HTTP、HTTPS、SSL / TLS、RTP、RTP / RTCP、SMTP、DHCP、DNS、DDNS、NTP、SNMP v1 / v2 / v3、UPnP、IGMP、ICMP、ARP、IEEE 802.1X、DiffServ、SRTP、FTP、SFTP、MQTT、LLDP、NTCIP
セキュリティ	ユーザー認証、ホスト認証、HTTPS、FIPS 140-2 level3
対応OS	Microsoft Windows 11 / 10 (日本語版)
対応ブラウザ*9	Microsoft Edge / Firefox / Google Chrome™
最大接続数	14* (カメラへ同時接続できるセッション数) ※条件による
マルチスクリーン	同時に16台のカメラの画像を表示 (自カメラ含む) *10
microSDメモリーカード*11,12,13,14,15	microSDXCメモリーカード：64 GB、128 GB、256 GB、512 GB microSDHCメモリーカード：4 GB、8 GB、16 GB、32 GB microSDメモリーカード：2 GB
携帯端末 / タブレット端末対応	iPad / iPhone (iOS 8.0以降) / Android™端末

- *1：本機の電源に関する情報については、i-PROブランドサイト・技術情報・管理番号：C0106を参照してください。
- *2：オーディオ出力はモニター出力へ切り換え可能です。切り換え方法については「取扱説明書 操作・設定編」を参照してください。
- *3：取扱説明書に従い設置工事が正しく行われ、かつ適切な防水処理が行われた場合のみ。
- *4：60 fpsモード / 50 fpsモードに設定した場合はスーパーダイナミック機能はOffとなります。
- *5：H.265 / H.264は各ストリームごとに選択可能。
- *6：超解像度技術を使用した解像度。
- *7：独立して4ストリームの配信設定が可能です。
- *8：microSDメモリーカードへの録音は、AAC-LC (Advanced Audio Coding - Low Complexity) のみ使用します。
- *9：ウェブブラウザの動作検証情報については、i-PROブランドサイト・技術情報・管理番号：C0132を参照してください。
- *10：MJPEG / JPEG (静止画更新) のみ対応。
- *11：i-PRO機器専用microSDメモリーカードの使用を推奨します。
- *12：microSDメモリーカードの保存可能枚数 / 時間 (目安) は、i-PROブランドサイト・技術情報を参照してください。JPEGの保存可能枚数 <管理番号：C0306> ストリーム (H.265またはH.264) の保存可能時間 <管理番号：C0307>
- *13：スピードクラスClass6以上の業務用microSDメモリーカードを使用してください。スピードクラスClass10対応のmicroSDメモリーカードの場合は、UHS-I (Ultra High Speed-I) 対応のカードを使用してください。
- *14：microSDメモリーカードの交換周期の目安は、i-PROブランドサイト・技術情報・管理番号：C0117を参照してください。
- *15：自動書き換え機能を使ってmicroSDメモリーカードに繰り返し録音する場合は、高い信頼性と耐久性を持ったものを使用してください。

■ 寸法図 (単位：mm)



2MP(1080p) 30倍 屋外 エアロPTZカメラ

WV-SUD638UX
(ナチュラルシルバー)

WV-SUD638-HUX
(グレー) **受注生産**

WV-SUD638-TUX
(ブラウン) **受注生産**



ハイブリッド揺れ補正機能搭載 耐重塩害仕様 厳しい屋外環境設置が可能なフルHD PTZカメラ

i-PRO独自のハイブリッドイメージスタビライザー^{※1}を採用し、振動の多い場所でも安定した映像を実現。

自治体の景観条例にも対応可能な環境色を展開。耐重塩害仕様で厳しい屋外環境設置が可能なフルHDエアロPTZカメラ。

※1: 内蔵のジャイロセンサーでカメラの振動を検出。振動に応じてPAN、TILTモーターを回転させゆっくり大きなゆれを補正するPAN/TILT補正と、電子式揺れ補正を組み合わせることで様々な揺れに対応する補正方式。

◎電源はAC100～240Vまたは指定PoE給電装置

(インジェクター Microsemi社: MIDSPAN PD-9501GR/AC-JP、MIDSPAN PD-9501GC/AC-JP、ハイテックインター株式会社: MaxiiPower Vi22401 (174-VG-004)、MaxiiPower Vi22001 (174-VG-005))

【ご注意】WV-SUD638-HUX/WV-SUD638-TUXは受注生産となり、ご注文をいただいたから生産する商品です。納品日数はお取引販売会社にお確かめください。

商品特長

● 厳しい屋外環境設置を可能にする機能を標準搭載

- 独特の流線型フォルムを採用。耐風速性能として、風速60 m/sまで動作可能、風速80 m/sまで壊れないという強靱な機構設計を実現。

● 塩害対応と軽量化で設置コストを大幅に削減

- カメラ本体にグラスファイバー樹脂筐体を採用。海上空港などの重塩害地域での塩害塗装追加費用の削減を実現すると同時に、軽量化による設置作業コストの削減を実現。

● IP67^{※2}準拠の高い防じん性と防水性を確保

● 光学30倍ズームレンズ&高精度プリセット機能を搭載

● 機能拡張ユニット WV-SUD6FRL1UX<IR LEDユニット>(別売り)を搭載可能

※2: [IP67] 外来固形物に対して「耐じん形(6)」、水に対して「水に浸しても影響がない(7)」の保護がなされていることを示します(IEC60529/JIS C 0920)。



WV-SUD638UX
(ナチュラルシルバー)



WV-SUD638-HUX
(グレー)



WV-SUD638-TUX
(ブラウン)

●商品は全てオープン価格です。オープン価格の商品は本体希望小売価格を定めています。恐れ入りますが、お取引販売店にご確認ください。
●掲載商品の価格には、配送・設置調整費、工事費、使用済み商品の引き取り費等は含まれておりません。

■ 定格 WV-SUD638UX / WV-SUD638-HUX / WV-SUD638-TUX

※最新情報については、プロダクトサーチ (<https://partner.connect.panasonic.com/jp-ja/products-services>) より仕様書及び取扱説明書をご覧ください。

※記載のi-PROブランドサイト・技術情報<管理番号>: Cxxxxについては、(https://i-pro.com/products_and_solutions/ja/surveillance/learning-and-support/knowledge-base/technical-information) または 機器互換 (https://i-pro.com/products_and_solutions/ja/surveillance/learning-and-support/knowledge-base/compatibility) よりご覧ください。

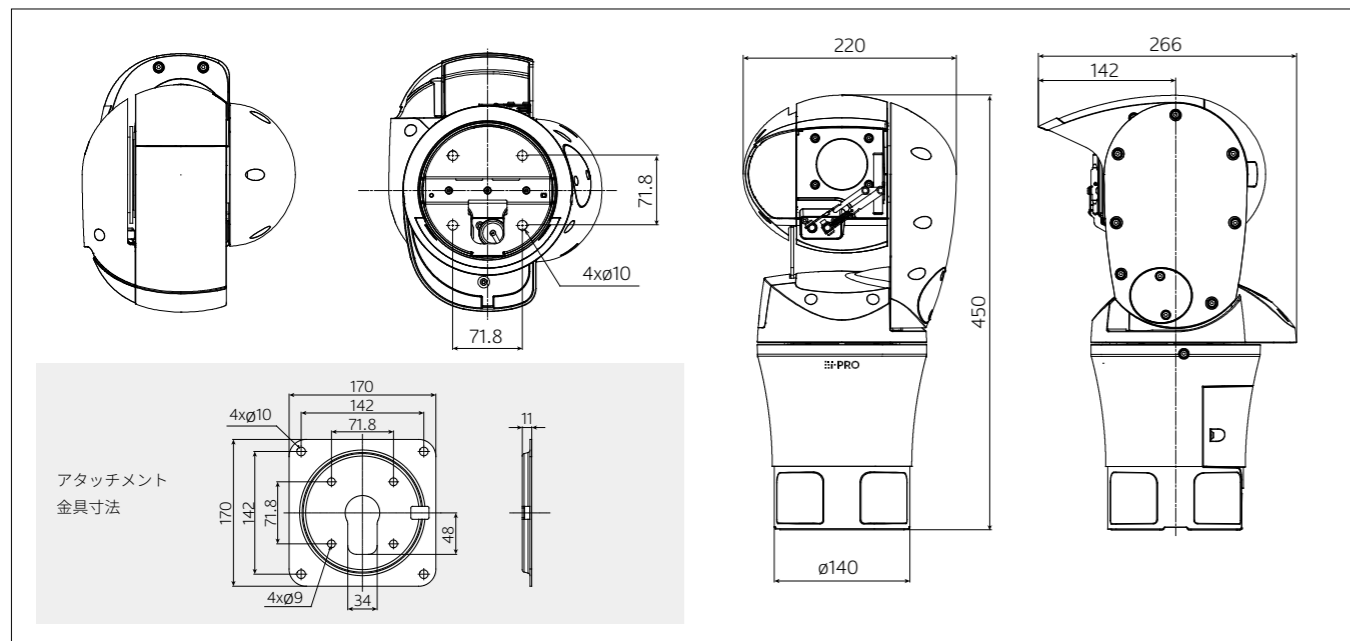
基本	
電源 ^{※1}	AC100～240V 50 Hz/60 Hzまたは指定PoE給電装置(インジェクター) ^{※2}
消費電力 ^{※1}	AC100～240V 50 Hz/60 Hz: 1.4 A / 約61 W 指定PoE給電装置(インジェクター): 60 W DC54V: 1 A / 約51 W
機能拡張ユニット (IR LEDユニット)装着時	AC100～240V 50 Hz/60 Hz: 1.6 A / 約71 W 指定PoE給電装置(インジェクター): 60 W DC54V: 1 A / 約51 W
使用環境	使用温度範囲: AC100～240V使用時: -50℃～+60℃*(電源投入時: -30℃～+60℃*) 指定PoE給電装置(インジェクター)使用時: -30℃～+60℃* 指定PoE給電装置(インジェクター)とIR LEDユニット同時使用時: -20℃～+55℃ ^{※3} *使用温度範囲上限値はWV-SUD638UX(ナチュラルシルバー)の場合です。 それ以外の本体色の場合は+55℃となります。WV-SUD6FRL1UX(IR LEDユニット)装着時は使用温度範囲上限値は+55℃となります。 使用湿度範囲: 10%～100%
保存環境	保存温度範囲: -30℃～+70℃ 保存湿度範囲: 10%～95%(結露しないこと)
外部I/O端子 ^{※4}	アラーム入力1/白黒切換入力/時刻調整入力 1端子 アラーム入力2/アラーム出力 1端子 アラーム入力3/AUX出力 1端子、リレー接続端子 1端子
ライン入力 ^{※4}	入力インピーダンス: 約2kΩ不平衡 入力レベル: 約-10 dBV
オーディオ出力 ^{※4}	出力インピーダンス: 約600Ω不平衡 出力レベル: -20 dBV
防塵性・防水性	IP66(IEC60529/JIS C0920)、Type 4X(UL50)、NEMA 4X準拠 IP67(IEC60529/JIS C0920) ※取扱説明書に従い設置工事が正しく行われ、かつ適切な防水処理が行われた場合のみ。 本機が水没した状態ではPAN/TILTを動作させた場合は防水能力が維持されません。
耐衝撃性	IK10(IEC 62262)準拠(前面ガラスを除く)
耐風速条件	風速60 m/s [※] 以下 動作可能、風速80 m/s [※] 以下 非破壊 ※各前傾時を除く
寸法	[幅] 220 mm [高さ] 450 mm [奥行き] 266 mm
質量	約8.5 kg
仕上げ	本体: 高強度樹脂 WV-SUD638UX: ナチュラルシルバー WV-SUD638-HUX: グレー WV-SUD638-TUX: ブラウン 前面ガラス透明部: ガラス クリア
その他	いたずら防止構造 ※設置完了後触ることができぬが、通常のドライバーでは開閉できないような構造を持っているもの。 耐重塩害仕様 (ISO14993 準拠) 耐振動性 (IEC60068-2-6 準拠)
カメラ部	
撮像素子	約1/3型 MOSセンサー
有効画素数	約240万画素
走査面積	5.28 mm (H) × 2.97 mm (V)
走査方式	プログレッシブ
最低照度 カラー	0.06 lx (F1.6、最長露光時間: Off (1/30 s)、AGC: High) 0.004 lx (F1.6、最長露光時間: 最大16/30 s、AGC: High) ※換算値
白黒	0 lx (F1.6、最長露光時間: Off (1/30 s)、AGC: High、別売 IR LED On時) 0.02 lx (F1.6、最長露光時間: Off (1/30 s)、AGC: High) 0.001 lx (F1.6、最長露光時間: 最大16/30 s、AGC: High) ※換算値
スーパーダイナミック	On/Off ※60 fpsモードに設定した場合はスーパーダイナミック機能はOFFとなります。
ダイナミックレンジ	105 dB typ. (スーパーダイナミック: On時)
顔連動制御	On/Off
ゲイン (AGC)	On (High) / On (Mid) / On (Low) / Off
暗部補正	On/Off
逆光補正 (BLC)	On/Off (スーパーダイナミック: Off時のみ)
霧補正	On/Off (スーパーダイナミックおよび暗部補正がOff時のみ)
強光補正 (HLC)	On/Off (スーパーダイナミックおよび逆光補正がOff時のみ)
光量制御モード	屋外撮影/フリッカレス (50 Hz) / フリッカレス (60 Hz) / 固定シャッター
シャッター速度	[2メガピクセル [16: 9] (60 fps モード) 時] Off (1/60)、1/100、1/120、1/250、1/500、1/1000、1/2000、1/4000、1/10000 [2メガピクセル [16: 9] (60 fps モード) 以外] Off (1/30)、3/100、3/120、2/100、2/120、1/100、1/120、1/250、1/500、1/1000、1/2000、1/4000、1/10000
最長露光時間	最大 1/1000 s、最大 1/500 s、最大 1/250 s、最大 1/120s、最大 1/20s、最大 1/10 s、最大 2/100s、最大 1/60 s、最大 1/30 s、最大 2/30 s、最大 4/30 s、最大 6/30 s、最大 10/30 s、最大 16/30 s
カラー/白黒切換	Off / On / Auto 1 (Normal) / Auto 2 (IR Light) / Auto 3 (SCC)
IR LED Light	Off / Auto (High / Mid / Low)
※WV-SUD6FRL1UX (別売) 搭載時	照射距離: 150 m (レンズ TELE時) 発光波長: 850 nm ●IR LEDユニットを装着し速くズームしたときに、画面の周囲が一時的に暗くなりますが、故障ではありません。
ホワイトバランス	ATW1 / ATW2 / AWC
デジタルノイズリダクション	High / Low
画揺れ補正	On / Off
プライバシーゾーン	塗潰し / モザイク / Off (ゾーン設定最大32か所)
VIQS	On / Off (最大8か所)
画面内文字表示	On / Off 最大20文字 (アルファベット、カタカナ、数字、記号)
動作検知 (VMD)	有効 / 無効、4エリア設定可能
ワイパー ^{※5}	連続制御 (高速) / 連続制御 (低速) / 一時制御 / ウォッシャー
デフロスター ^{※6,7}	外気温度 約5℃: On / 外気温度 約10℃: Off
レンズ部	
ズーム比	30倍 光学 45倍 HD EX光学ズーム (2メガピクセルモード画像解像度1280×720時) (電動ズーム/電動フォーカス)
デジタルズーム	最大24倍
焦点距離 (f)	4.3 mm～129 mm
最大口径比 (F)	1: 1.6 (WIDE)～1: 4.7 (TELE)
フォーカス範囲	2 m～∞
絞り範囲	F1.6 (WIDE)～Close (自動制御または、光量制御設定による自動制御)
画角	[16: 9モード] 水平 2.3° (TELE)～64° (WIDE)、垂直 1.3° (TELE)～38° (WIDE) [4: 3モード] 水平 1.8° (TELE)～50° (WIDE)、垂直 1.3° (TELE)～38° (WIDE)

回転台部	
水平回転範囲	360° エンドレス旋回
水平回転速度	マニュアル: 約0.065°/s～100°/s (凍結時を除く) プリセット: 最大約200°/s (IR LEDユニット装着時、前傾姿勢時、凍結時、強風時を除く)
垂直回転範囲 ^{※8}	直立姿勢時: -45°～0° (水平)～+90° (真上) 前傾姿勢時: -90°～0° (水平)～+90° (真上) 吊下げ姿勢時: -90° (真下)～0° (水平)～+30°
垂直回転速度	マニュアル: 約0.065°/s～100°/s (凍結時を除く) プリセット: 最大約200°/s (IR LEDユニット装着時、前傾姿勢時、凍結時、強風時を除く)
プリセットポジション数	256か所
自動モード	自動追尾/オートパン/プリセットサーケンス/360°マップショット/ プリセットマップショット/パトロール
セルフリターン時間	10秒/20秒/30秒/1分/2分/3分/5分/10分/20分/30分/60分
チルトフリップ	On/Off
マップショット	360°マップショット/プリセットマップショット
ヒーター ^{※9,10}	外気温度 約-20℃: On / 外気温度 約-10℃: Off
ネットワーク部	
ネットワーク	10BASE-T / 100BASE-TX / RJ45 コネクター
画像解像度 H.264 JPEGM (MJPEG)	[2メガピクセル [16: 9] (60 fps モード)] H264 (1) 最大60 fps: 1920×1080、1280×720 H264 (2) 最大30 fps: 1920×1080、1280×720、640×360、320×180、160×90 H264 (3)、H264 (4) 最大30 fps: 1280×720、640×360、320×180、160×90 JPEG (1)、JPEG (2)、JPEG (3): 1920×1080、1280×720、640×360、320×180、160×90 [2メガピクセル [16: 9] (30 fps モード)] H264 (1)、H264 (2) 最大30 fps: 1920×1080、1280×720、640×360、320×180、160×90 H264 (3)、H264 (4) 最大30 fps: 1280×720、640×360、320×180、160×90 JPEG (1)、JPEG (2)、JPEG (3): 1920×1080、1280×720、640×360、320×180、160×90 [1.3メガピクセル [4: 3] (30 fps モード)] H264 (1)、H264 (2)、H264 (3)、H264 (4) 最大30 fps 1280×960、800×600、VGA、400×300、QVGA、160×120 JPEG (1)、JPEG (2)、JPEG (3) 1280×960、800×600、VGA、400×300、QVGA、160×120
画像圧縮方式 H.264 ^{※11}	配信モード: 固定ビットレート/可変ビットレート/フレームレート指定/ベストエフォート配信/ アドバンスド可変ビットレート フレームレート: <可変ビットレート/フレームレート指定/アドバンスド可変ビットレート選択時> 1 fps / 3 fps / 5 fps / 7.5 fps / 10 fps / 12 fps / 15 fps / 20 fps / 30 fps / 60 fps* (フレームレートは、「ビットレート」に制限されます。「I」付のフレームレートを 設定した場合は、設定した値よりもフレームレートが低下することがあります。) 1クライアントあたりのビットレート: 64 kbps / 128 kbps / 256 kbps / 384 kbps / 512 kbps / 768 kbps / 1024 kbps / 1536 kbps / 2048 kbps / 3072 kbps / 4096 kbps / 6144 kbps / 8192 kbps / 10240 kbps / 12288 kbps / 14336 kbps / 16384 kbps / 20480 kbps / 24576 kbps / 30720 kbps / 40960 kbps / -自由入力 ※H.264 ビットレートは、「解像度/配信モード」によって設定可能な範囲が異なります。 画質: ●固定ビットレート/ベストエフォート配信選択時: 動き優先/標準/画質優先 ●可変ビットレート選択時: 0 最高画質 / 2/3/4/5 標準 / 6/7/8/9 低画質 配信方式: ユニキャスト/マルチキャスト プロファイル: High, Baseline profile
JPEG (MJPEG)	画質選択: 0 最高画質 / 1 高画質 / 2/3/4/5 標準 / 6/7/8/9 低画質 (0～9の10段階) 配信方式: PULL / PUSH 画像更新速度: 0.1 fps～30 fps (JPEG と H.264 同時動作時のJPEG フレームレートは制限あり)
音声圧縮方式	G.726 (ADPCM): 32 kbps / 16 kbps G.711: 64 kbps AAC-LC: 64 kbps AAC-LC (高音質) ^{※12} : 64 kbps / 96 kbps / 128 kbps
配信量制御	制限なし / 64 kbps / 128 kbps / 256 kbps / 384 kbps / 512 kbps / 768 kbps / 1024 kbps / 2048 kbps / 4096 kbps / 8192 kbps / 10240 kbps / 15360 kbps / 20480 kbps / 25600 kbps / 30720 kbps / 35840 kbps / 40960 kbps / 51200 kbps
対応プロトコル	IPv6: TCP / IP、UDP / IP、HTTP、HTTPS、FTP、SMTP、DNS、NTP、SNMP、 DHCPv6、RTP、MLD、ICMP、ARP IPv4: TCP / IP、UDP / IP、HTTP、HTTPS、RTSP、RTP、RTP / RTCP、FTP、SMTP、 DHCP、DNS、DDNS、NTP、SNMP、UPnP、IGMP、ICMP、ARP
対応OS ^{※13}	Microsoft Windows 10 / 8.1 / 8 (日本語版)
対応ブラウザ ^{※13}	Internet Explorer 11 / 10 / 9 / 8 (32ビット 日本語版)
最大接続数	14* (カメラへ同時接続できるセッション数) ※条件による
FTPクライアント	アラーム画像送信、FTP定期送信
マルチスクリーン	同時に16台のカメラの画像を表示 (自カメラ含む)
携帯電話対応	NTTドコモ、au (KDDI)、SoftBank JPEG 画像表示、AUX制御 (アクセスレベルによる)
携帯端末 / タブレット端末対応	iPad / iPhone (iOS 8.0以降)、Android [™] 端末

※1: 本機の電源に関する情報については、i-PROブランドサイト・技術情報<管理番号: C0106> または、i-PROブランドサイト・機器互換<管理番号: C0116>を参照してください。
(インジェクター Microsemi社: MIDSPAN PD-9501GR/AC-JP、MIDSPAN PD-9501GC/AC-JP
ハイテックインター株式会社: MaxiiPower Vi22401 (174-VG-004)、MaxiiPower Vi22001 (174-VG-005)
i-PROでは品質・性能・動作等について保証するものではありません。)
※2: 指定インジェクターとLED使用時、デフロスターがOffとなります。
※3: 寒冷地でご使用の場合、注意点があります。詳細は、i-PROブランドサイト・技術情報を参照してください。
※4: 外部I/O端子、リレー接続端子、ライン入力端子、オーディオ出力端子は、EXT I/O防水コネクターを
通して外部と接続されます。(接続には専用の工具が必要になります)
※5: 一時制御は往復動作5回で自動停止します。
※6: 外気温度は内部センサー温度からの換算値であり、雨・風・雪の影響を受けて変動します。
デフロスター効果が半減します。
※7: 指定PoE給電装置(インジェクター)使用の場合: IR LED点灯時は、最大電力の制約により
デフロスター効果が半減します。
※8: カメラの設置姿勢(直立または前傾姿勢)は設置前に手動で変更します。
設置姿勢は電源投入時に自動認識されます。
※9: AC100～240V使用時のみ、ヒーターは動作します。
※10: 外気温度は内部センサー温度からの換算値であり、雨・風・雪の影響を受けて変動します。
※11: 独立に4ストリーム分の配信設定が可能です。
※12: 「AAC-LC (高音質)」を選択した場合、以下の機能が制限されます。
・音検知は使用できません。
・HTTPSを使用している場合、本機は使用できません。
・アクセスできる最大ユーザー数が5人になります。
※13: 最新情報などは取扱説明書を参照してください。

●ネットワークカメラの仕様比較、アクセサリの取り付け可能な商品を一覧で確認できる「i-PROプロダクトセレクター」について、(<https://i-pro.com/selector/product/>)からご覧ください。
●その他記載されている会社名・商品名、ロゴは、各会社の商標または登録商標です。

■ 寸法図 (単位: mm)



■ 関連商品



■ 他社製 関連商品

<p>エアロPTZカメラ用 取付金具 受注生産</p> <p>ICK-638P (スチール) ICK-638S (ステンレス) ICK-638A (溶融亜鉛メッキ) ICK-638ST (耐重塩害塗装)</p> <p>●エアロPTZカメラ専用の取付金具です。上記の品番よりボール径 (ø25~ø400) 別にサイズ展開しています。詳しくは右記商品情報URLをご覧ください。</p>	<p>エアロPTZカメラ用 天吊金具 受注生産</p> <p>ICKT-638P (スチール) ICKT-638S (ステンレス) ICKT-638A (溶融亜鉛メッキ) ICKT-638ST (耐重塩害塗装)</p> <p>●エアロPTZカメラ専用の天吊金具です。上記の品番よりボールの長さ (150/300/500/1000) 別にサイズ展開しています。詳しくは右記商品情報URLをご覧ください。</p>	<p>お問い合わせ先: 株式会社ブラコー TEL: 06-6997-5614 商品情報URL: https://www.puraco.co.jp/</p> <p>ご使用の際は、取扱説明書、工事説明書をよくお読みの上、正しく設置してください。 また、他社商品については、パナソニック コネクトおよびi-PROが品質・性能・動作等について保証するものではありません。</p>
---	---	---

<p>ウォッシャーユニット 受注生産</p> <p>WAS-101P</p> <p>●カメラハウジングの前面ガラスをクリーニングするための洗浄水を噴射するウォッシャーユニットです。ハウジング・旋回台、一体型旋回カメラの付近にノズルを取り付け噴射させます。</p> <p>[使用条件] 屋外一般※ ※屋外一般は、海岸部及び工場等のガスが発生する場所を除いた一般地域です。</p>	<p>お問い合わせ先: 株式会社ミカミ TEL: 03-3230-4511 / 06-6376-1821 (西日本支店) 商品情報URL: http://www.kk-mikami.co.jp</p> <p>ご使用の際は、取扱説明書、工事説明書をよくお読みの上、正しく設置してください。 また、他社商品については、パナソニック コネクトおよびi-PROが品質・性能・動作等について保証するものではありません。 ※WAS-101PはエアロPTZカメラ向け専売商品の為、株式会社ミカミのHPIに掲載しておりません。</p>
--	--

受注生産 マークがついている商品はご注文をいただいてから生産する商品です。納品日数はお取引販売会社にお確かめください。

5MP 10倍 屋外 PTZ AIカメラ

WV-S65501-Z1



5MP 10倍 屋内 PTZ AIカメラ

WV-S61501-Z1



5MP対応の高解像度モデルでありながら、2MP (1080p) 対応モデルと同じ、設置場所を選ばないコンパクトな筐体を実現

AI自動追尾を標準搭載した光学10倍ズームのPTZネットワークカメラです。広範囲のエリアで人や車両を的確に検知、自動的に検知・ズーム・追尾することで、監視オペレーターの“自動監視運用”を支援します。

商品特長

- 光学ズーム倍率10倍、5MP対応の高解像度で広範囲の撮影・AI画像分析精度向上を可能に
- 低い天井や軒下にも設置できるコンパクトな筐体に、高速・高精度・高耐久性のPTZ機構を搭載
- AI物体検知とテンプレートマッチング^{※1}を組み合わせた、高精度のAI自動追尾を標準搭載
 - ー人や車両をAIにより的確に検知することでスムーズな自動追尾を実現しており、従来必要だったジョイスティック操作の代替として、スムーズに被写体を追尾します。
 - ※1: 物体推定位置の画像をテンプレートに登録して照合する従来型の追尾の方式。
- 高精度な物体検知・識別とAIアプリケーション^{※2}のインストールにより、様々なソリューションを実現
 - ーAIアプリケーションを自由に選択し、最大3つまで同時に使用可能です。
 - AIプロセッサ搭載により物体識別精度が向上 (人・車)、i-PRO従来品と比較して誤報を低減し、幅広い監視シーンで活用可能です。
 - ※2: AIアプリケーションは別売のオプション。
- データの改ざんやなりすましを防ぐサイバーセキュリティ性能
 - ー第三者機関発行の電子証明書 (Global Sign[®]) に加えて、FIPS 140-2 level3^{※3}に認定されたハードウェアを搭載し、データ保護性能を強化。
 - ※3: FIPS 140-2は、米国連邦情報処理標準規格 (Federal Information Processing Standards) で暗号化モジュールのセキュリティ要件を定めた規格。level3は、政府や法執行機関など、高いセキュリティが求められる場所に適したレベル。



WV-S65501-Z1



WV-S61501-Z1

■ 定格 WV-S65501-Z1 / WV-S61501-Z1

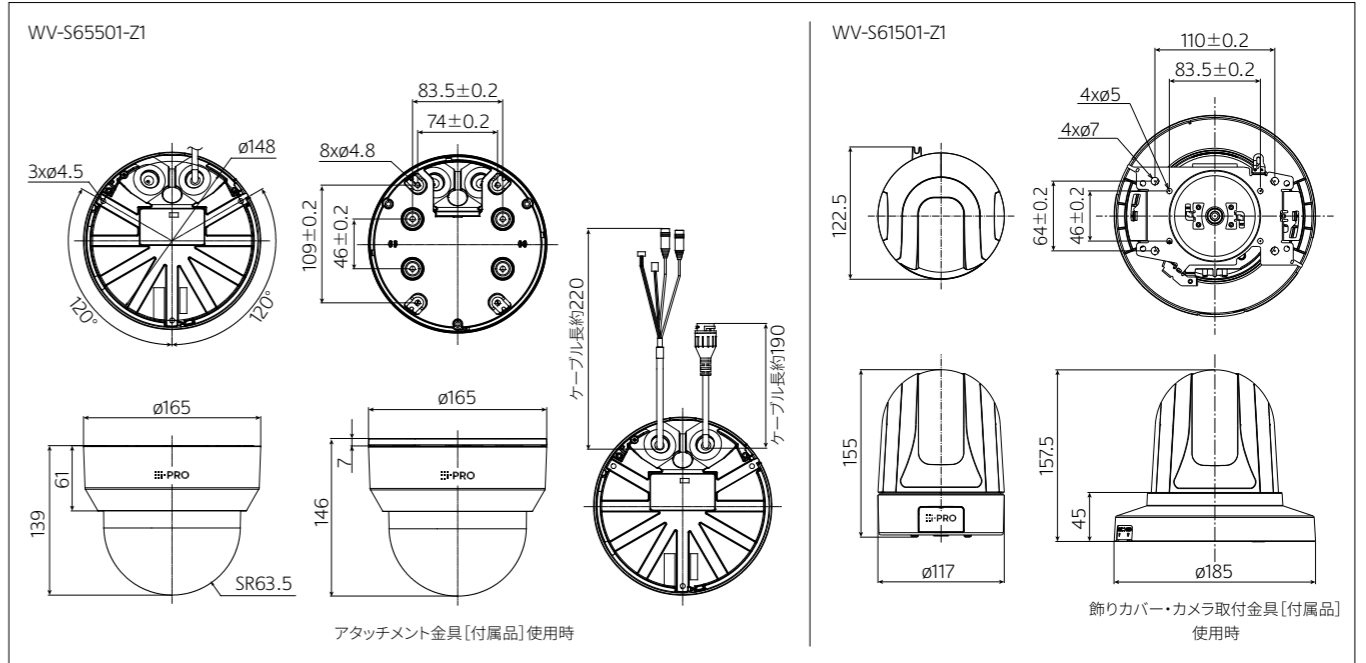
※最新情報について詳しくは、プロダクトサーチ (https://partner.connect.panasonic.com/jp-ja/products-services) より仕様書及び取扱説明書をご覧ください。
 ※記載のi-PROブランドサイト・技術情報<管理番号: Cxxxx>については、(https://i-pro.com/products_and_solutions/ja/surveillance/learning-and-support/knowledge-base/technical-information) よりご覧ください。

基本	
電源※1※4	WV-S65501-Z1 DC12V、PoE (IEEE802.3af準拠)、PoE+ (IEEE802.3at 準拠) WV-S61501-Z1 DC12V、PoE (IEEE802.3af準拠)
消費電力※1	WV-S65501-Z1 <TILT回転速度300°/sで使用する場合> DC12V: 1.3A/約15.4W、PoE DC48V: 270mA/約12.95W (クラス0機器) <TILT回転速度500°/sで使用する場合> PoE+ DC54V: 350mA/約18.9W (クラス4機器) WV-S61501-Z1 DC12V: 970mA/約11.6W、PoE DC48V: 270mA/約12.95W (クラス0機器)
使用環境	使用温度範囲: WV-S65501-Z1 -30℃～+55℃ (電源投入時: -20℃～+55℃) WV-S61501-Z1 -10℃～+50℃ (電源投入時: 0℃～+50℃) 使用湿度範囲: WV-S65501-Z1 10%～100% (結露しないこと) WV-S61501-Z1 10%～90% (結露しないこと)
保存環境	保存温度範囲: -30℃～+60℃、保存湿度範囲: 10%～95% (結露しないこと)
外部I/O端子※4	ALARM IN 1 (アラーム入力1/白黒切換入力/自動時刻調整入力) 1端子 ALARM IN 2 (アラーム入力2/アラーム出力) 1端子 ALARM IN 3 (アラーム入力3/AUX出力) 1端子
オーディオ入力※4	ø3.5mmステレオミニジャック マイク入力時 使用可能マイク: アラジンパワー方式 (感度: -51dB～-38dB (0dB=1V/Pa, 1kHz)) 入力インピーダンス: 約2kΩ 不平衡 供給電圧: 2.5V±0.5V ライン入力時 入力レベル: 約-10dBV
オーディオ出力※2※4	ø3.5mmステレオミニジャック (モノラル出力) 出力インピーダンス: 約600Ω 不平衡 出力レベル: -20dBV
防塵性・防水性	WV-S65501-Z1 IP66 (IEC 60529/JIS C 0920)、Type 4X (UL50E)、NEMA 4X準拠 ※取扱説明書に従い設置工事が正しく行われ、かつ適切な防水処理が行われた場合のみ。
耐衝撃性	WV-S65501-Z1 IK10 (IEC 62262)
耐風速性	WV-S65501-Z1 風速40m/s以下
寸法	WV-S65501-Z1 [最大径] ø165mm [高さ] 139mm [ドーム半径] 63.5mm WV-S61501-Z1 [最大径] ø117mm [高さ] 155mm [ドーム半径] 52mm
質量	WV-S65501-Z1 約1.6kg WV-S61501-Z1 約1.2kg (カメラ取付金具、飾りカバー: 約200gを含む)
仕上げ	WV-S65501-Z1 本体: アルミダイカストブラック/PC樹脂 i-PRO ホワイト 外郭ねじ: ステンレス (耐食処理) ドームカバー: PC樹脂 クリア WV-S61501-Z1 本体: アルミダイカスト/PC+ABS樹脂 i-PRO ホワイト ドームカバー: アクリル樹脂 クリア
その他	WV-S65501-Z1 いたずら防止構造※3
カメラ部	
撮像素子/有効画素数	約1/2.8型 CMOSセンサー/約510万画素
走査面積/走査方式	5.12(H)mm × 3.84(V)mm/プロレックス
最低照度	カラー 0.11lx (50IRE, F1.6, 最長露光時間: OFF (1/30s)、AGC: 11) 0.007lx (50IRE, F1.6, 最長露光時間: 最大16/30s、AGC: 11) ※換算値 白黒 0.06lx (50IRE, F1.6, 最長露光時間: OFF (1/30s)、AGC: 11) 0.004lx (50IRE, F1.6, 最長露光時間: 最大16/30s、AGC: 11) ※換算値
インテリジェントオート(On)	On/Off
スーパーダイナミック	On/Off、0から31の範囲でレベル設定が可能
ダイナミックレンジ	最大132dB (スーパーダイナミック: On、レベル31、15fps※5)
最大ゲイン	0から11の範囲でレベル設定が可能
暗部補正	0から255の範囲でレベル設定が可能
逆光/強光補正	逆光補正 (BLC) / 強光補正 (HLC) / Off、0から31の範囲でレベル設定が可能 (スーパーダイナミック、インテリジェントオートがOff時のみ)
霧補正	On/Off、0から8の範囲でレベル設定が可能 (インテリジェントオート、コントラスト自動調整がOff時のみ)
光量制御モード	屋外撮影/フリッカレス (50Hz) / フリッカレス (60Hz) / 固定シャッター
シャッター速度	[30fpsモード] 1/30固定、3/120固定、2/100固定、2/120固定、1/100固定、1/120固定、 1/250固定、1/500固定、1/1000固定、1/2000固定、1/4000固定、1/10000固定 [25fpsモード] 1/25固定、3/100固定、2/100固定、1/100固定、1/250固定、1/500固定、 1/1000固定、1/2000固定、1/4000固定、1/10000固定
最長露光時間	[30fpsモード] 最大1/4000s、最大1/2000s、最大1/1000s、最大1/500s、最大1/250s、最大1/120s、 最大1/100s、最大2/120s、最大2/100s、最大3/120s、最大1/30s、最大2/30s、 最大4/30s、最大6/30s、最大10/30s、最大16/30s [25fpsモード] 最大1/4000s、最大1/2000s、最大1/1000s、最大1/500s、最大1/250s、最大1/100s、最大2/100s、 最大3/100s、最大1/25s、最大2/25s、最大4/25s、最大6/25s、最大10/25s、最大16/25s
カラー/白黒切換	Off/On/Auto1/Auto2/Auto3 (SCC)
ホワイトバランス	ATW1 / ATW2 / AWC
デジタルノイズリダクション	0から255の範囲でレベル設定が可能
画揺れ補正	On/Off
プライバシーゾーン	有効/無効 ゾーン設定 最大32か所
VIQS	有効/無効 ゾーン設定 最大8か所
画面内文字表示	On/Off 最大40文字、最大2行 (アルファベット、漢字、ひらがな、カタカナ、数字、記号)
動作検知 (VMD)	有効/無効 4エリア設定可能
妨害検知 (SCD)	有効/無効 1エリア設定可能
音検知	On/Off
AI音識別	銃声、悲鳴、クラクション、ガラスが割れる音から選択可能
レンズ部	
ズーム比	光学ズーム 10倍 (電動ズーム/電動フォーカス) EX光学ズーム 最大24倍 (10～24倍: 画像解像度 1280×720時)
焦点距離 (f)	4.7mm ~ 47mm
最大口径比 (F)	1: 1.6 (WIDE) ~ 1: 3.0 (TELE)
フォーカス範囲	1.5m ~ ∞
絞リ範囲	F1.6 ~ Close
面角	[16:9モード] 水平: 6.2° (TELE) ~ 58° (WIDE)、垂直: 3.5° (TELE) ~ 34° (WIDE) [4:3モード] 水平: 6.2° (TELE) ~ 58° (WIDE)、垂直: 4.6° (TELE) ~ 44° (WIDE)

回転台部	
調整角度	WV-S65501-Z1 水平 (PAN) 角: 360°旋回 垂直 (TILT) 角: -15° ~ +195°、傾き (YAW) 角: ±0° WV-S61501-Z1 水平 (PAN) 角: 0° ~ 350° 垂直 (TILT) 角: -30° ~ +90°、傾き (YAW) 角: ±0°
水平回転範囲	WV-S65501-Z1 360°エンドレス旋回 WV-S61501-Z1 0° ~ 350°
水平回転速度	WV-S65501-Z1 マニュアル: 約0.065°/s ~ 150°/s プリセット: 最大約500°/s (PoE+時) 最大約350°/s (DC12V、PoE時) WV-S61501-Z1 マニュアル: 約0.065°/s ~ 150°/s、プリセット: 最大約350°/s
垂直回転範囲	WV-S65501-Z1 動作範囲: -15° ~ +195° (水平 ~ 真下 ~ 水平) WV-S61501-Z1 動作範囲: -30° ~ +90° (水平 ~ 真下)
垂直回転速度	WV-S65501-Z1 マニュアル: 約0.065°/s ~ 150°/s プリセット: 最大約500°/s (PoE+時) 最大約300°/s (DC12V、PoE時) WV-S61501-Z1 マニュアル: 約0.065°/s ~ 150°/s、プリセット: 最大約300°/s
プリセットポジション数	256か所
オートモード	自動追尾、オートパン、プリセットシーケンス、パトロール
セルフリターン時間	10秒、20秒、30秒、1分、2分、3分、5分、10分、20分、30分、60分
ネットワーク部	
ネットワーク	10BASE-T / 100BASE-TX、RJ45コネクタ
画像解像度	[16:9モード (30/25fpsモード)] 3072×1728 / 2560×1440 / 1920×1080 / 1280×720 / 640×360 / 320×180 [4:3モード (30/25fpsモード)] 3072×2304 / 2560×1920 / 1280×960 / 800×600 / VGA / 400×300 / 320×240
画像圧縮方式※7	H.265・H.264※6
配信モード:	固定ビットレート/可変ビットレート/フレームレート指定/ベストエフォート配信 フレームレート: [30fpsモード] 1fps/3fps/5fps/7.5fps/10fps/12fps/15fps/20fps/30fps* [25fpsモード] 1fps/3.1fps/4.2fps/6.25fps/8.3fps/12.5fps/20fps/25fps* (フレームレートは、「ビットレート」に制限されます。「I」付のフレームレートを設定した場合は、設定した値よりもフレームレートが低下することがあります) 1クライアントあたりのビットレート: 64kbps/128kbps/256kbps/384kbps/512kbps/768kbps/1024kbps/ 1536kbps/2048kbps/3072kbps/4096kbps/6144kbps/8192kbps/ 10240kbps/12288kbps/14336kbps/16384kbps/20480kbps/24576kbps/ -自由入力 ※ビットレートは、「解像度」によって設定可能な範囲が異なります。 画質: ●固定ビットレート、フレームレート指定、ベストエフォート配信の場合: 動き優先/標準/画質優先 ●可変ビットレートの場合: 0最高画質/1高画質/2/3/4/5標準/6/7/8/9低画質 配信方式: ユニキャスト (ポート番号設定: オート) / ユニキャスト (ポート番号設定: マニュアル) / マルチキャスト
JPEG (MJPEG)	画質選択: 0最高画質/1高画質/2/3/4/5標準/6/7/8/9低画質 (0～9の10段階) 配信方式: PULL (静止画更新) / PUSH (MJPEG) 画像更新速度: [30fpsモード] 0.1fps/0.2fps/0.33fps/0.5fps/1fps/2fps/3fps/5fps/6fps/ 10fps/12fps/15fps/30fps [25fpsモード] 0.08fps/0.17fps/0.28fps/0.42fps/1fps/2.1fps/3.1fps/4.2fps/ 5fps/8.3fps/12.5fps/25fps (JPEGとH.265/H.264同時動作時のJPEGフレームレートは制限あり)
スマートコーディング	GOP (Group of pictures) 制御: Off / Low (可変GOP 1s-8s) / Mid (可変GOP 4s-16s) / Advanced (固定GOP 60s + 1sキーフレーム) / Frame rate control (可変GOP 4s-16s + frame rate control) ※Advanced、Frame rate controlは、H.265のみ対応 スマートVIQS: On (High) / On (Low) / Off スマートPビクチャ制御: On / Off
音声圧縮方式	G.726 (ADPCM): 16kbps/32kbps G.711: 64kbps AAC-LC※8: 64kbps/96kbps/128kbps
配信量制御	制限なし/64kbps/128kbps/256kbps/384kbps/512kbps/768kbps/ 1024kbps/2048kbps/4096kbps/6144kbps/8192kbps/10240kbps/ 15360kbps/20480kbps/25600kbps/30720kbps/35840kbps/40960kbps/ 51200kbps
対応プロトコル	IPv6: TCP/IP、UDP/IP、HTTP、HTTPS、SSL/TLS、SMTP、DNS、NTP、 SNMPv1/v2/v3、DHCPv6、RTP、MLD、ICMP、ARP、IEEE 802.1X、DiffServ、 FTP、SFTP、MQTT、LLDP IPv4: TCP/IP、UDP/IP、HTTP、HTTPS、SSL/TLS、RTSP、RTP、RTCP、 SMTP、DHCP、DNS、DDNS、NTP、SNMPv1/v2/v3、UPnP、IGMP、ICMP、ARP、 IEEE 802.1X、DiffServ、SRTSP、FTP、SFTP、MQTT、LLDP、NTCIP
セキュリティ	ユーザー認証、ホスト認証、HTTPS、FIPS 140-2 level3
対応OS	Microsoft Windows 11 / 10 (日本語版)
対応ブラウザ※9	Microsoft Edge / Firefox / Google Chrome™
最大接続数	14※ (カメラへ同時接続できるセッション数) ※条件による
マルチスクリーン	同時に16台のカメラの画像を表示 (自カメラ含む) ※10
microSD	microSDXCメモリーカード: 64GB、128GB、256GB、512GB
メモリーカード	microSDHCメモリーカード: 4GB、8GB、16GB、32GB *11、12、13、14、15
microSDメモリーカード	: 2GB
携帯端末/タブレット端末対応	iPad / iPhone (iOS 8.0以降)、Android™端末

- ※1: 本機の電源に関する情報については、i-PROブランドサイト・技術情報<管理番号:C0106>を参照してください。
- ※2: オーディオ出力はモニター出力へ切り換え可能です。切り換え方法については、「取扱説明書 操作・設定編」を参照してください。
- ※3: 設置完了後触れることができるねじが、通常のドライバーで開閉できない構造になっています。
- ※4: WV-S65501-Z1の場合、本機の電源 (DC12V)、外部I/O端子、オーディオ入力、オーディオ出力を使用する際は、別売りのマルチケーブル (WV-QCA501UX) が必要です。
- ※5: レベル30以上の場合、15fpsに制限されます。
- ※6: H.265/H.264は各ストリームごとに選択可能。
- ※7: 独立して4ストリームの配信設定が可能です。
- ※8: microSDメモリーカードへの録音は、AAC-LC (Advanced Audio Coding - Low Complexity) のみ使用します。
- ※9: ウェブブラウザの動作検証情報については、i-PROブランドサイト・技術情報<管理番号:C0132>を参照してください。
- ※10: MJPEG/JPEG (静止画更新) のみ対応。
- ※11: i-PRO機器専用 microSDメモリーカードの使用を推奨します。
- ※12: microSDメモリーカードの保存可能枚数/時間 (目安) は、i-PROブランドサイト・技術情報を参照してください。
JPEGの保存可能枚数 <管理番号:C0306>/ストリーム (H.265またはH.264) の保存可能時間 <管理番号:C0307>
- ※13: スピードクラスClass6以上の業務用microSDメモリーカードを使用してください。
スピードクラスClass10対応のmicroSDメモリーカードの場合は、UHS-I (Ultra High Speed-I) 対応のカードを使用してください。
- ※14: microSDメモリーカードの交換周期の目安は、i-PROブランドサイト・技術情報<管理番号:C0117>を参照してください。
- ※15: 自動上書き機能を使ってmicroSDメモリーカードに繰り返し録音する場合は、高い信頼性と耐久性を持ったものを使用してください。

■ 寸法図 (単位: mm)



2MP(1080p) 3.1倍 屋外PTZ AIカメラ

WV-S65300-ZY



2MP(1080p) 10倍 屋外PTZ AIカメラ

WV-S65301-Z1

WV-S65301-Z1-1 (ブラック)



2MP(1080p) 21倍 屋外PTZ AIカメラ

WV-S65302-Z2

WV-S65302-Z2-1 (ブラック)



従来は設置が難しかった低い天井にも目立たず設置できる コンパクトサイズの光学3.1・10・21倍ズームのPTZネットワークカメラ

コンパクトな筐体でありながら、高度なAIアプリケーション機能の活用や、高性能のPTZ動作を実現することで、お客様の様々な用途やニーズにきめ細やかに対応します。

商品特長

- 低い天井や軒下にも設置できるコンパクトな筐体に、高速・高精度・高耐久性のPTZ機構を搭載
 - ーパン・チルト速度は最大500°/秒(WV-S65300-ZYを除く)。
 - プリセット移動中のパン・チルト・ズーム・フォーカスの動作を同時に行うことでプリセット時間の極小化を実現。
 - また、高耐久ギアの採用でメンテナンス頻度も軽減。
 - 防塵防水規格IP66*1や耐衝撃保護等級IK10*2に対応。
- 高精度な物体検知・識別とAIアプリケーション*4のインストールにより、様々なソリューションを実現
 - ー動体検知、ナンバー認識、マスク非着用検知、顔検知、人物属性識別、車両属性識別、混雑検知等の豊富なAIアプリケーションの中から、最大2つまで同時に使用可能*5。
 - 幅広いシーンで活用できます。
- AI物体検知とテンプレートマッチング*3を組み合わせた、高精度のAI自動追尾を標準搭載
 - ー人や車両をAIにより的確に検知することでスムーズな自動追尾を実現。従来必要だったジョイスティック操作の代替として、スムーズに被写体を追尾。
- データの改ざんやなりすましを防ぐサイバーセキュリティー性能
 - ー第三者機関発行の電子証明書(Global Sign®)に加えて、FIPS 140-2 level3*6に認定されたハードウェアを搭載し、データ保護性能を強化。

*1: IP66は、強風でも粉塵が内部に入らない(耐塵)、豪雨でも水が内部に入らない(防水)性能を示します。
 *2: IK10は、40センチの高さから落ちる5kgの衝撃に耐えられる性能を示します。 *3: 物体推定位置の画像をテンプレートに登録して照合する従来型の追尾の方式。
 *4: AIアプリケーションは別売のオプションです。 *5: 2つのAIアプリケーションとは別に、AI音識別アプリケーションは無償でプリインストール済み。
 *6: FIPS 140-2は、米国連邦情報処理標準規格(Federal Information Processing Standards)で暗号化モジュールのセキュリティ要件を定めた規格。level3は、政府や法執行機関など、高いセキュリティが求められる場所に適したレベル。



WV-S65300-ZY WV-S65301-Z1 / WV-S65301-Z1-1 WV-S65302-Z2 / WV-S65302-Z2-1

●商品は全てオープン価格です。オープン価格の商品は本体希望小売価格を定めていません。恐れ入りますが、お取引販売店にご確認ください。 ●AIアプリケーションは別売のオプションになります。
 ●掲載商品の価格には、配送・設置調整費、工事費、使用済み商品の引き取り費等は含まれておりません。 ●GlobalSignはGMOグローバルサイン株式会社の登録商標です。

■ 定格 WV-S65300-ZY / WV-S65301-Z1 / WV-S65301-Z1-1 / WV-S65302-Z2 / WV-S65302-Z2-1

※最新情報については、プロダクトサーチ(https://partner.connect.panasonic.com/jp-ja/products-services)より仕様書及び取扱説明書をご覧ください。
 ※記載のi-PROブランドサイト・技術情報・管理番号: Cxxxxについては、(https://i-pro.com/products_and_solutions/ja/surveillance/learning-and-support/knowledge-base/technical-information)よりご覧ください。

基本	
電源 ¹ ※2	WV-S65300-ZY DC 12 V, PoE (IEEE802.3af 準拠) WV-S65301-Z1 / WV-S65301-Z1-1 / WV-S65302-Z2 / WV-S65302-Z2-1 DC12 V, PoE (IEEE802.3af準拠), PoE+ (IEEE802.3at 準拠)
消費電力 ^{※1}	WV-S65300-ZY DC 12 V: 890 mA / 約10.7 W, PoE DC48 V: 250 mA / 約12 W (クラス0機器) WV-S65301-Z1 / WV-S65301-Z1-1 / WV-S65302-Z2 / WV-S65302-Z2-1 <TILT回転速度350°/Sで使用する場合> DC12 V: 1.3 A / 約15.6 W, PoE DC48 V: 270 mA / 約12.95 W (クラス0機器) <TILT回転速度500°/Sで使用する場合> PoE+ DC54 V: 340 mA / 約18.4 W (クラス4機器)
使用環境	使用温度範囲: -30 °C ~ +55 °C (電源投入時: -20 °C ~ +55 °C) 使用湿度範囲: 10 % ~ 100 % (結露しないこと)
保存環境	保存温度範囲: -30 °C ~ +60 °C, 保存湿度範囲: 10 % ~ 95 % (結露しないこと)
外部I/O端子 ^{※2}	ALARM IN 1 (アラーム入力1 / 白黒切入力 / 自動時刻調整入力) 1 端子 ALARM IN 2 (アラーム入力2 / アラーム出力) 1 端子 ALARM IN 3 (アラーム入力3 / AUX出力) 1 端子
オーディオ入力 ^{※2}	ø3.5 mmステレオミニジャック マイク入力時 使用可能マイク: プラグインパワー方式 (感度: -51 dB ~ -38 dB (0 dB=1 V / Pa, 1 kHz)) 入力インピーダンス: 約2 kΩ 不平衡, 供給電圧: 2.5 V ± 0.5 V ライン入力時 入力レベル: 約-10 dBV
オーディオ出力 ^{※2,3}	ø3.5 mmステレオミニジャック (モノラル出力) 出力インピーダンス: 約600 Ω 不平衡, 出力レベル: -20 dBV
防塵性・防水性 ^{※4}	IP66 (IEC 60529 / JIS C 0920), Type 4X (UL50E), NEMA 4X準拠
耐衝撃性	IK10 (IEC 62262)
耐風速性	風速40 m/s 以下
寸法	WV-S65300-ZY [最大径] ø155 mm [高さ] 134 mm [ドーム半径] 42 mm WV-S65301-Z1 / WV-S65301-Z1-1 [最大径] ø165 mm [高さ] 139 mm [ドーム半径] 63.5 mm WV-S65302-Z2 / WV-S65302-Z2-1 [最大径] ø165 mm [高さ] 153 mm [ドーム半径] 63.5 mm
質量	WV-S65300-ZY / WV-S65301-Z1 / WV-S65301-Z1-1 / WV-S65302-Z2 / WV-S65302-Z2-1 約1.7 kg
仕上げ	WV-S65300-ZY 本体: アルミダイカスト i-PRO ホワイト 外郭ねじ: ステンレス (耐食処理)、ドームカバー: PC樹脂 クリア WV-S65301-Z1 / WV-S65301-Z1-1 / WV-S65302-Z2 / WV-S65302-Z2-1 本体: アルミダイカスト ブラック/PC樹脂 i-PRO ホワイト 外郭ねじ: ステンレス (耐食処理)、ドームカバー: PC樹脂 クリア WV-S65301-Z1-1 / WV-S65302-Z2-1 本体: アルミダイカスト ブラック/PC樹脂 ブラック 外郭ねじ: ステンレス (耐食処理)、ドームカバー: PC樹脂 クリア いたずら防止構造 ^{※5}
カメラ部	
撮像素子/有効画素数	約1/2.8型 CMOSセンサー / 約210万画素
走査面積 / 走査方式	5.7 mm (H) × 3.13 mm (V) / プロGRESSIP
最低照度	カラー WV-S65300-ZY 0.01 lx (50IRE, F1.3, 最長露光時間: OFF (1/30 s), AGC: 11) ※換算値 0.001 lx (50IRE, F1.3, 最長露光時間: 最大16/30 s, AGC: 11) ※換算値 WV-S65301-Z1 / WV-S65301-Z1-1 / WV-S65302-Z2 / WV-S65302-Z2-1 0.015 lx (50IRE, F1.6, 最長露光時間: OFF (1/30 s), AGC: 11) ※換算値 0.001 lx (50IRE, F1.6, 最長露光時間: 最大16/30 s, AGC: 11) ※換算値 WV-S65300-ZY 0.004 lx (50IRE, F1.3, 最長露光時間: OFF (1/30 s), AGC: 11) ※換算値 0.0003 lx (50IRE, F1.3, 最長露光時間: 最大16/30 s, AGC: 11) ※換算値 WV-S65301-Z1 / WV-S65301-Z1-1 / WV-S65302-Z2 / WV-S65302-Z2-1 0.006 lx (50IRE, F1.6, 最長露光時間: OFF (1/30 s), AGC: 11) ※換算値 0.0004 lx (50IRE, F1.6, 最長露光時間: 最大16/30 s, AGC: 11) ※換算値
インテリジェントオート(A) / スーパーダイナミック ^{※6} / ダイナミックレンジ / 最大ゲイン / 暗部補正 / 逆光 / 強光補正 / 霧補正 / 光量制御モード / シャッター速度	On / Off On / Off 0から31の範囲でレベル設定が可能 最大144 dB (スーパーダイナミック On, レベル31) 0から11の範囲でレベル設定が可能 0から255の範囲でレベル設定が可能 暗部補正 逆光補正 (BLC) / 強光補正 (HLC) / Off 0から31の範囲でレベル設定が可能 (スーパーダイナミック、インテリジェントオートがOff時のみ) 霧補正 On / Off 0から8の範囲でレベル設定が可能 (インテリジェントオート、コントラスト自動調整がOff時のみ) 屋外撮影 / フリッカレス (50 Hz) / フリッカレス (60 Hz) / 固定シャッター [60 fpsモード] 1/60固定, 1/100固定, 1/120固定, 1/250固定, 1/500固定, 1/1000固定, 1/2000固定, 1/4000固定, 1/10000固定 [30 fps / 15 fpsモード] 1/30固定, 3/120固定, 2/100固定, 2/100固定, 1/100固定, 1/120固定, 1/250固定, 1/500固定, 1/1000固定, 1/2000固定, 1/4000固定, 1/10000固定 [50 fpsモード] 1/50固定, 1/100固定, 1/250固定, 1/500固定, 1/1000固定, 1/2000固定, 1/4000固定, 1/10000固定 [25 fps / 12.5 fpsモード] 1/25固定, 3/100固定, 2/100固定, 1/100固定, 1/250固定, 1/500固定, 1/1000固定, 1/2000固定, 1/4000固定, 1/10000固定
最長露光時間	[60 fpsモード] 最大1/4000 s, 最大1/2000 s, 最大1/1000 s, 最大1/500 s, 最大1/250 s, 最大1/120 s, 最大1/100 s, 最大2/120 s, 最大1/30 s, 最大2/30 s, 最大4/30 s, 最大6/30 s, 最大10/30 s, 最大16/30 s [30 fps / 15 fpsモード] 最大1/4000 s, 最大1/2000 s, 最大1/1000 s, 最大1/500 s, 最大1/250 s, 最大1/120 s, 最大1/100 s, 最大2/120 s, 最大2/100 s, 最大3/120 s, 最大1/30 s, 最大2/30 s, 最大4/30 s, 最大6/30 s, 最大10/30 s, 最大16/30 s [50 fpsモード] 最大1/4000 s, 最大1/2000 s, 最大1/1000 s, 最大1/500 s, 最大1/250 s, 最大1/100 s, 最大2/100 s, 最大1/25 s, 最大2/25 s, 最大4/25 s, 最大6/25 s, 最大10/25 s, 最大16/25 s [25 fps / 12.5 fpsモード] 最大1/4000 s, 最大1/2000 s, 最大1/1000 s, 最大1/500 s, 最大1/250 s, 最大1/100 s, 最大2/100 s, 最大3/100 s, 最大1/25 s, 最大2/25 s, 最大4/25 s, 最大6/25 s, 最大10/25 s, 最大16/25 s
カラー / 白黒切換 / ホワイトバランス / デジタルノイズリダクション / 画揺れ補正 / プライバシーゾーン / VIQS / 画面内文字表示 / 動作検知 (VMD) / 妨害検知 (SCD) / 音検知 / AI音識別	Off / On / Auto1 / Auto2 / Auto3 (SCC) ATW1 / ATW2 / AWC 0から255の範囲でレベル設定が可能 WV-S65301-Z1 / WV-S65301-Z1-1 / WV-S65302-Z2 / WV-S65302-Z2-1 On / Off 有効 / 無効 (ゾーン設定 最大32か所) 有効 / 無効 (ゾーン設定 最大8か所) On / Off, 最大40文字, 最大2行 (アルファベット、漢字、ひらがな、カタカナ、数字、記号) 有効 / 無効, 4エリア設定可能 有効 / 無効, 1エリア設定可能 On / Off 統声、悲鳴、クラクション、ガラスが割れる音から選択可能

レンズ部	
ズーム比	WV-S65300-ZY 光学ズーム 3.1倍 (電動ズーム / 電動フォーカス) EX光学ズーム 最大4.6倍 (3.1~4.6倍: 画像解像度 1280 × 720時) WV-S65301-Z1 / WV-S65301-Z1-1 光学ズーム 10倍 (電動ズーム / 電動フォーカス) EX光学ズーム 最大15倍 (10~15倍: 画像解像度 1280 × 720時) WV-S65302-Z2 / WV-S65302-Z2-1 光学ズーム 21倍 (電動ズーム / 電動フォーカス) EX光学ズーム 最大31倍 (21~31倍: 画像解像度 1280 × 720時)
焦点距離 (f)	WV-S65300-ZY 2.9 mm ~ 9 mm WV-S65301-Z1 / WV-S65301-Z1-1 4.7 mm ~ 47 mm WV-S65302-Z2 / WV-S65302-Z2-1 4.0 mm ~ 84.6 mm
最大口径比 (F)	WV-S65300-ZY 1 : 1.3 (WIDE) ~ 1 : 2.5 (TELE) WV-S65301-Z1 / WV-S65301-Z1-1 1 : 1.6 (WIDE) ~ 1 : 3.0 (TELE) WV-S65302-Z2 / WV-S65302-Z2-1 1 : 1.6 (WIDE) ~ 1 : 4.5 (TELE)
フォーカス範囲	WV-S65300-ZY 0.3 m ~ ∞ WV-S65301-Z1 / WV-S65301-Z1-1 / WV-S65302-Z2 / WV-S65302-Z2-1 1.5 m ~ ∞
絞り範囲	WV-S65300-ZY F1.3 ~ close WV-S65301-Z1 / WV-S65301-Z1-1 / WV-S65302-Z2 / WV-S65302-Z2-1 F1.6 ~ close
画角	WV-S65300-ZY [16 : 9モード] 水平 : 36° (TELE) ~ 113° (WIDE), 垂直 : 20° (TELE) ~ 60° (WIDE) [4 : 3モード] 水平 : 26° (TELE) ~ 82° (WIDE), 垂直 : 20° (TELE) ~ 60° (WIDE) WV-S65301-Z1 / WV-S65301-Z1-1 [16 : 9モード] 水平 : 6.7° (TELE) ~ 62° (WIDE), 垂直 : 3.8° (TELE) ~ 37° (WIDE) [4 : 3モード] 水平 : 5.1° (TELE) ~ 48° (WIDE), 垂直 : 3.8° (TELE) ~ 37° (WIDE) WV-S65302-Z2 / WV-S65302-Z2-1 [16 : 9モード] 水平 : 3.7° (TELE) ~ 77° (WIDE), 垂直 : 2.2° (TELE) ~ 44° (WIDE) [4 : 3モード] 水平 : 2.9° (TELE) ~ 58° (WIDE), 垂直 : 2.2° (TELE) ~ 44° (WIDE)
回転部	
調整角度	WV-S65300-ZY 水平 (PAN) 角 : 0° ~ +350°, 垂直 (TILT) 角 : 0° ~ +90°, 傾き (YAW) 角 : ±0° WV-S65301-Z1 / WV-S65301-Z1-1 / WV-S65302-Z2 / WV-S65302-Z2-1 水平 (PAN) 角 : 360° 旋回, 垂直 (TILT) 角 : -15° ~ +195°, 傾き (YAW) 角 : ±0°
水平回転範囲	WV-S65300-ZY 0° ~ +350° WV-S65301-Z1 / WV-S65301-Z1-1 / WV-S65302-Z2 / WV-S65302-Z2-1 360° エンドレス旋回
水平回転速度	WV-S65300-ZY マニュアル : 約 0.065°/s ~ 150°/s, プリセット : 最大約 150°/s WV-S65301-Z1 / WV-S65301-Z1-1 / WV-S65302-Z2 / WV-S65302-Z2-1 マニュアル : 約 0.065°/s ~ 150°/s, プリセット : 最大約 500°/s
垂直回転範囲	WV-S65300-ZY 動作範囲 : 0° ~ +90° (水平 ~ 真下) WV-S65301-Z1 / WV-S65301-Z1-1 / WV-S65302-Z2 / WV-S65302-Z2-1 動作範囲 : -15° ~ +195° (水平 ~ 真下 ~ 水平)
垂直回転速度	WV-S65300-ZY マニュアル : 約 0.065°/s ~ 150°/s, プリセット : 最大約 150°/s WV-S65301-Z1 / WV-S65301-Z1-1 / WV-S65302-Z2 / WV-S65302-Z2-1 マニュアル : 約 0.065°/s ~ 150°/s プリセット : 最大約 500°/s (PoE+時) 最大約 350°/s (DC12 V, PoE時)
プリセットポジション数	256か所
オートモード	自動追尾、オートパン、プリセットシーケンス、パトロール
セルフリターン時間	ネットワーク部 ネットワーク部 10秒、20秒、30秒、1分、2分、3分、5分、10分、20分、30分、60分
ネットワーク	10BASE-T / 100BASE-TX, RJ45コネクタ
画像解像度	[16 : 9モード (60/30/15/7.5 fpsモード)] 1920 × 1080 / 1280 × 720 / 640 × 360 / 320 × 180 [4 : 3モード (30/25 fpsモード)] 1280 × 960 / VGA / QVGA [4 : 3モード (15/12.5 fpsモード)] 2048 × 1536 ^{※8} / 1280 × 960 / VGA / QVGA
画像圧縮方式 ^{※9}	H.265 / H.264 ^{※7}
配信モード	配信モード : 固定ビットレート / 可変ビットレート / フレームレート指定 / ベストエフォート配信 フレームレート : [60fpsモード] 60fps* はストリーム1のみ設定可能です。 1fps / 3fps / 5fps / 7.5fps / 10fps / 12fps / 15fps / 20fps / 30fps / 60fps [30fpsモード] 1fps / 3fps / 5fps / 7.5fps / 10fps / 12fps / 15fps / 20fps / 30fps [15fpsモード] 1fps / 3fps / 5fps / 7.5fps / 10fps / 12fps / 15fps [50fpsモード] 50fps* はストリーム1のみ設定可能です。 1fps / 3.1fps / 4.2fps / 6.25fps / 8.3fps / 12.5fps / 20fps / 25fps / 50fps [25fpsモード] 1fps / 3.1fps / 4.2fps / 6.25fps / 8.3fps / 12.5fps / 20fps / 25fps [12.5fpsモード] 1fps / 3.1fps / 4.2fps / 6.25fps / 8.3fps / 12.5fps (フレームレートは、「ビットレート」に制限されます。「r」付のフレームレートを設定した場合は、設定した値よりもフレームレートが低下することがあります。) 1クライアントあたりのビットレート : 64 kbps / 128 kbps / 256 kbps / 384 kbps / 512 kbps / 768 kbps / 1024 kbps / 1536 kbps / 2048 kbps / 3072 kbps / 4096 kbps / 6144 kbps / 8192 kbps / 10240 kbps / 12288 kbps / 14336 kbps / 16384 kbps / 20480 kbps / 24576 kbps / -自由入力- ※ビットレートは、「解像度」によって設定可能な範囲が異なります。 画質 : ●固定ビットレート、フレームレート指定、ベストエフォート配信の場合: 動き優先 / 標準 / 画質優先 ●可変ビットレートの場合: 0最高画質 / 1高画質 / 2 / 3 / 4 / 5標準 / 6 / 7 / 8 / 9低画質 配信方式 : ユニキャスト (ポート番号設定: オート) / ユニキャスト (ポート番号設定: マニュアル) / マルチキャスト
JPEG (MJPEG)	画質選択 : 0最高画質 / 1高画質 / 2 / 3 / 4 / 5標準 / 6 / 7 / 8 / 9低画質 (0~9の10段階) 配信方式 : PULL (静止画更新) / PUSH (MJPEG) 画像更新速度 : [60fpsモード] 0.1fps / 0.2fps / 0.33fps / 0.5fps / 1fps / 2fps / 3fps / 5fps / 6fps / 10fps / 12fps / 15fps / 30fps [30fpsモード] 0.1fps / 0.2fps / 0.33fps / 0.5fps / 1fps / 2fps / 3fps / 5fps / 6fps / 10fps / 12fps / 15fps / 30fps [15fpsモード] 0.1fps / 0.2fps / 0.33fps / 0.5fps / 1fps / 2fps / 3fps / 5fps / 6fps / 10fps / 12fps / 15fps [50fpsモード] 0.08fps / 0.17fps / 0.28fps / 0.42fps / 1fps / 2.1fps / 3.1fps / 4.2fps / 5fps / 8.3fps / 12.5fps / 25fps [25fpsモード] 0.08fps / 0.17fps / 0.28fps / 0.42fps / 1fps / 2.1fps / 3.1fps / 4.2fps / 5fps / 8.3fps / 12.5fps [12.5fpsモード] 0.08fps / 0.17fps / 0.28fps / 0.42fps / 1fps / 2.1fps / 3.1fps / 4.2fps / 5fps / 8.3fps / 12.5fps (JPEGとH.265 / H.264同時動作時のJPEGフレームレートは制限あり)
スマートコーディング	GOP (Group of pictures) 制御 : Off / Low (可変GOP 1s-8s) / Mid (可変GOP 4s-16s) / Advanced (固定GOP 60s + 1s キーフレーム) / Frame rate control (可変GOP 4s-16s + frame rate control) ※ Advanced, Frame rate controlは、H.265のみ対応 スマートVIQS : On (High) / On (Low) / Off, スマートPピクチャ制御 : On / Off

●ネットワークカメラの仕様比較、アクセサリの取り付け可能な商品を一覧で確認できる「i-PROプロダクトセレクター」について、(https://i-pro.com/selector/product/)からご覧ください。
 ●その他記載されている会社名・商品名、ロゴは、各会社の商標または登録商標です。

ピクチャアップ商品納入事例

ネットワークカメラ

ネットワークデスクレコーダ

ソフトウェア

周辺機器

ツール/その他/他社商品

ピクチャアップ商品納入事例

ネットワークカメラ

ネットワークデスクレコーダ

ソフトウェア

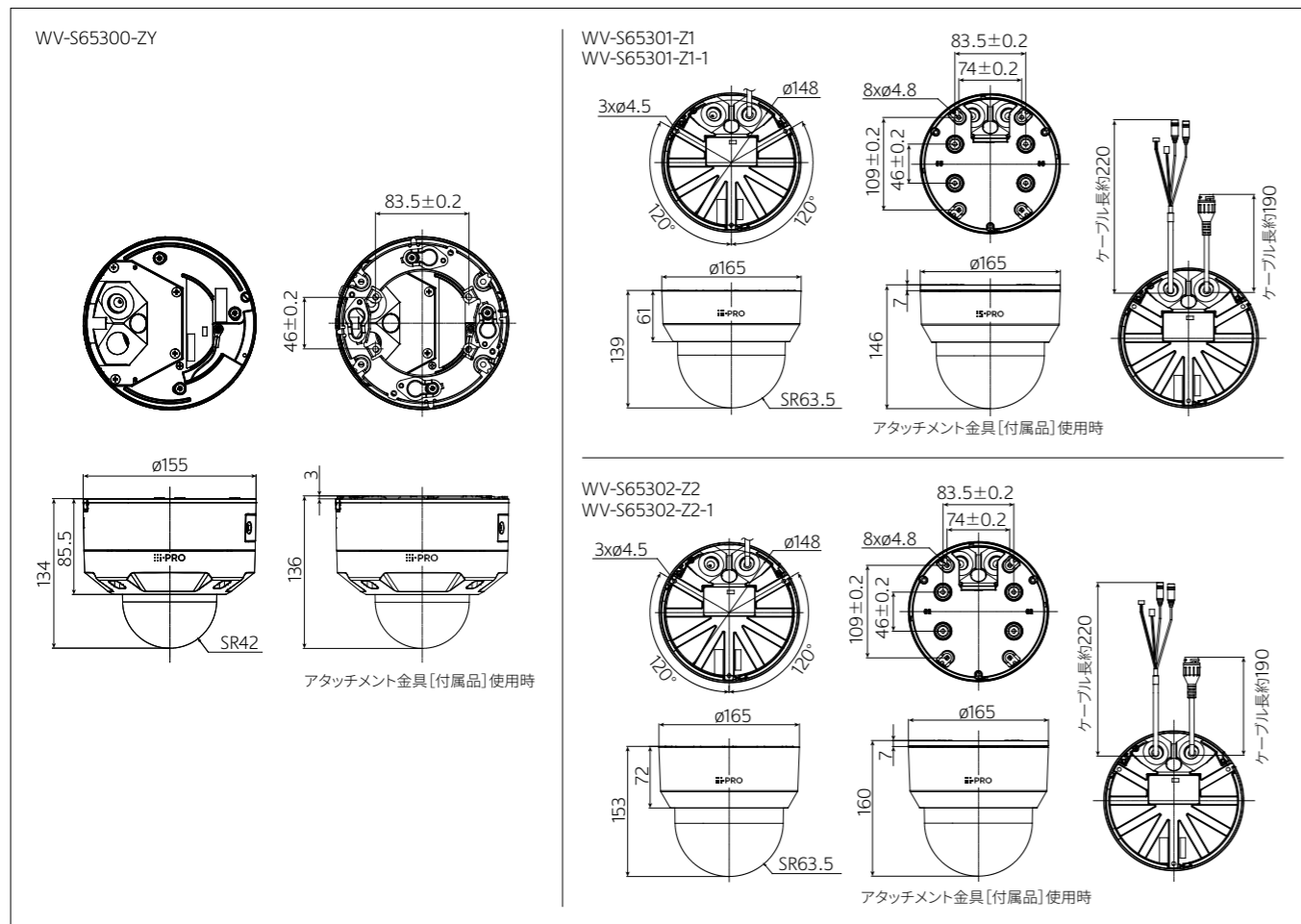
周辺機器

ツール/その他/他社商品

ネットワーク部	
音声圧縮方式	G.726 (ADPCM) : 16 kbps / 32 kbps G.711 : 64 kbps AAC-LC ^{※10} : 64 kbps / 96 kbps / 128 kbps
配信量制御	制限なし / 64 kbps / 128 kbps / 256 kbps / 384 kbps / 512 kbps / 768 kbps / 1024 kbps / 2048 kbps / 4096 kbps / 6144 kbps / 8192 kbps / 10240 kbps / 15360 kbps / 20480 kbps / 25600 kbps / 30720 kbps / 35840 kbps / 40960 kbps / 51200 kbps
対応プロトコル	IPv6 : TCP / IP, UDP / IP, HTTP, HTTPS, SSL / TLS, SMTP, DNS, NTP, SNMPv1 / v2 / v3, DHCPv6, RTP, MLD, ICMP, ARP, IEEE 802.1X, DiffServ, FTP, SFTP, MQTT, LLDP IPv4 : TCP / IP, UDP / IP, HTTP, HTTPS, SSL / TLS, RTSP, RTP, RTCP, SMTP, DHCP, DNS, DDNS, NTP, SNMP v1 / v2 / v3, UPnP, IGMP, ICMP, ARP, IEEE 802.1X, DiffServ, SRTP, FTP, SFTP, MQTT, LLDP, NTCIP
セキュリティ	ユーザー認証、ホスト認証、HTTPS、FIPS 140-2 level3
対応OS	Microsoft Windows 11 / 10 (日本語版)
対応ブラウザ ^{※11}	Microsoft Edge / Firefox / Google Chrome™
最大接続数	14* (カメラへ同時接続できるセッション数) ※条件による
マルチスクリーン	同時に16台のカメラの画像を表示 (自カメラ含む) ^{※12}
microSDメモリーカード ^{※13,14,15,16,17}	microSDXCメモリーカード : 64 GB, 128 GB, 256 GB, 512 GB microSDHCメモリーカード : 4 GB, 8 GB, 16 GB, 32 GB microSDメモリーカード : 2 GB
携帯端末 / タブレット端末対応	iPad / iPhone (iOS 8.0以降)、Android™ 端末

- ※1: 本機の電源に関する情報については、i-PROブランドサイト・技術情報<管理番号:C0106>を参照してください。
- ※2: 本機の電源 (DC12V)、外部I/O端子、オーディオ入力、オーディオ出力を使用する際は、別売りのマルチケーブル (WV-QCA501UX) が必要です。
- ※3: オーディオ出力はモニター出力へ切り換え可能です。切り換え方法については「取扱説明書 操作・設定編」を参照してください。
- ※4: 取扱説明書に従い設置工事が正しく行われ、かつ適切な防水処理が行われた場合のみ。
- ※5: 設置完了後触ることができるねじが、通常のドライバーで開閉できない構造になっています。
- ※6: 60 fpsモード / 50 fpsモードに設定した場合はスーパーダイナミック機能はOFFとなります。
- ※7: H.265 / H.264は各ストリームごとに選択可能。
- ※8: 超解像度技術を使用した解像度。
- ※9: 独立して4ストリームの配信設定が可能です。
- ※10: microSDメモリーカードへの録音は、AAC-LC (Advanced Audio Coding - Low Complexity) のみ使用します。
- ※11: ウェブブラウザの動作検証情報については、i-PROブランドサイト・技術情報<管理番号:C0132>を参照してください。
- ※12: MJPEG / JPEG (静止画更新) のみ対応。
- ※13: i-PRO機器専用 microSDメモリーカードの使用を推奨します。
- ※14: microSDメモリーカードの保存可能枚数 / 時間 (目安) は、i-PROブランドサイト・技術情報を参照してください。JPEGの保存可能枚数 <管理番号:C0306> ストリーム (H.265またはH.264) の保存可能時間 <管理番号:C0307>
- ※15: スピードクラスClass6以上の業務用microSDメモリーカードを使用してください。スピードクラスClass10対応のmicroSDメモリーカードの場合は、UHS-I (Ultra High Speed-I) 対応のカードを使用してください。
- ※16: microSDメモリーカードの交換周期の目安は、i-PROブランドサイト・技術情報<管理番号:C0117>を参照してください。
- ※17: 自動書き込み機能を使ってmicroSDメモリーカードに繰り返し録画する場合は、高い信頼性と耐久性を持ったものを使用してください。

■ 寸法図 (単位: mm)



2MP (1080p) 10倍 屋外 PTZ AIカメラ 耐重塩害モデル

WV-S65301-Z1S



従来は設置が難しかった低い天井にも目立たず設置できる コンパクトサイズの光学10倍ズームのPTZネットワークカメラ

コンパクトな筐体でありながら、高度なAIアプリケーション機能の活用や、高性能のPTZ動作を実現することで、お客様の様々な用途やニーズにきめ細やかに対応します。

商品特長

- 低い天井や軒下にも設置できるコンパクトな筐体に、高速・高精度・高耐久性のPTZ機構を搭載
 - パン・チルト速度は最大500°/秒。
 - プリセット移動中のパン・チルト・ズーム・フォーカスの動作を同時に行うことでプリセット時間の極小化を実現。
 - また、高耐久ギアの採用でメンテナンス頻度も軽減。
 - 防塵防水規格IP66^{※1}や耐衝撃保護等級IK10^{※2}に対応。
- AI物体検知とテンプレートマッチング^{※3}を組み合わせた、高精度のAI自動追尾を標準搭載
 - 人や車両をAIにより的確に検知することでスムーズな自動追尾を実現。従来必要だったジョイスティック操作の代替として、スムーズに被写体を追尾。
- 潮風が吹く沿岸部などの重塩害地域においても設置可能
- 高精度な物体検知・識別とAIアプリケーション^{※4}のインストールにより、様々なソリューションを実現
 - 動物検知、ナンバー認識、マスク非着用検知、顔検知、人物属性識別、車両属性識別、混雑検知等の豊富なAIアプリケーションの中から、最大2つまで同時に使用可能^{※5}。幅広いシーンで活用できます。
- データの改ざんやなりすましを防ぐサイバーセキュリティー性能
 - 第三者機関発行の電子証明書 (Global Sign[®]) に加えて、FIPS 140-2 level3^{※6}に認定されたハードウェアを搭載し、データ保護性能を強化。

※1: IP66は、強風でも粉塵が内部に入らない (耐塵)、豪雨でも水が内部に入らない (耐水) 性能を示します。
 ※2: IK10は、40センチの高さから落ちる5kgの衝撃に耐えられる性能を示します。
 ※3: 物体推定位置の画像をテンプレートに登録して照合する従来型の追尾の方式。
 ※4: AIアプリケーションは別売のオプションです。
 ※5: 2つのAIアプリケーションとは別に、AI音識別アプリケーションは無償でプリインストール済み。
 ※6: FIPS 140-2は、米国連邦情報処理標準規格 (Federal Information Processing Standards) で暗号化モジュールのセキュリティ要件を定めた規格。level3は、政府や法執行機関など、高いセキュリティが求められる場所に適したレベル。



■ 定格 WV-S65301-Z1S

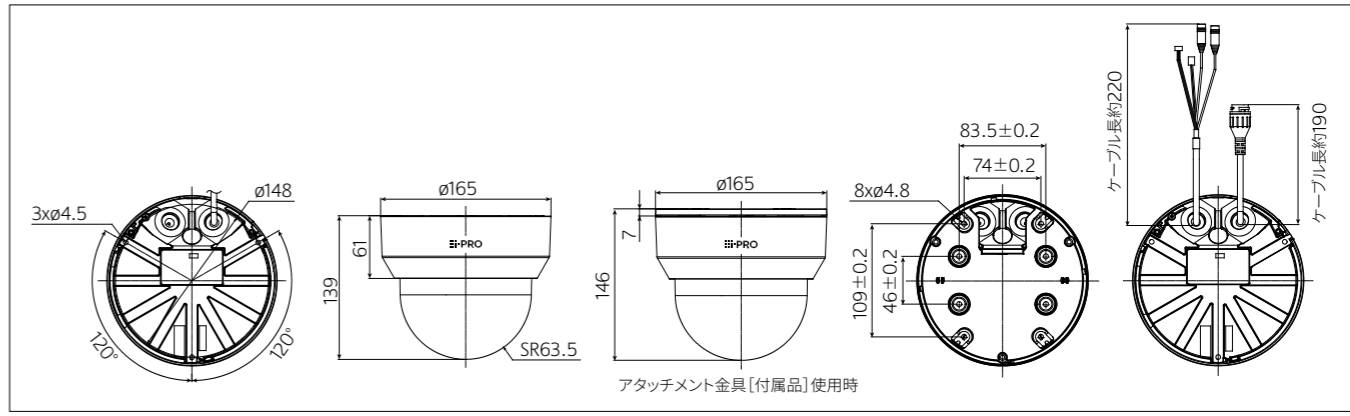
※最新情報について詳しくは、プロダクトサーチ (https://partner.connect.panasonic.com/jp-ja/products-services) より仕様書及び取扱説明書をご覧ください。
 ※記載のi-PROブランドサイト・技術情報<管理番号: Cxxxx>については、(https://i-pro.com/products_and_solutions/ja/surveillance/learning-and-support/knowledge-base/technical-information) よりご覧ください。

基本	
電源 ^{※1※2}	DC12V、PoE (IEEE802.3af準拠)、PoE+ (IEEE802.3at 準拠)
消費電力 ^{※1}	<TILT回転速度350°/Sで使用する場合> DC12V : 1.3 A / 約15.6 W、PoE DC48V : 270 mA / 約12.95 W (クラス0機器) <TILT回転速度500°/Sで使用する場合> PoE+ DC54V : 340 mA / 約18.4 W (クラス4機器)
使用環境	使用温度範囲: -30℃ ~ +55℃ (電源投入時: -20℃ ~ +55℃) 使用湿度範囲: 10% ~ 100% (結露しないこと)
保存環境	保存温度範囲: -30℃ ~ +60℃ 保存湿度範囲: 10% ~ 95% (結露しないこと)
外部I/O端子 ^{※2}	ALARM IN 1 (アラーム入力1 / 白黒切換入力 / 自動時刻調整入力) 1 端子 ALARM IN 2 (アラーム入力2 / アラーム出力) 1 端子 ALARM IN 3 (アラーム入力3 / AUX出力) 1 端子
オーディオ入力 ^{※2}	ø3.5 mmステレオミニジャック
マイク入力時	使用可能マイク: プラグインパワー方式 (感度: -51 dB ~ -38 dB (0 dB=1V / Pa, 1 kHz)) 入力インピーダンス: 約2 kΩ 不平衡、供給電圧: 2.5 V ± 0.5 V
ライン入力時	入力レベル: 約-10 dBV
オーディオ出力 ^{※2※3}	ø3.5 mmステレオミニジャック (モノラル出力) 出力インピーダンス: 約600 Ω 不平衡、出力レベル: -20 dBV
防塵性・防水性 ^{※4}	IP66 (IEC 60529 / JIS C 0920)、Type 4X (UL50E)、NEMA 4X準拠
耐衝撃性	IK10 (IEC 62262)
耐風速性	風速40 m/s 以下
寸法	[最大径] ø165 mm [高さ] 139 mm [ドーム半径] 63.5 mm
質量	約1.6 kg
仕上げ	本体 : アルミダイカスト ブラック/PC樹脂 i-PRO ホワイト (耐重塩害塗装) 外観ねじ: ステンレス (耐食処理)、ドームカバー: PC樹脂 クリア
その他	いたずら防止構造 ^{※5} 耐重塩害仕様 (ISO14993準拠)
カメラ部	
撮像素子/有効画素数	約1/2.8型 CMOSセンサー / 約210万画素
走査面積/走査方式	5.77 mm (H) × 3.13 mm (V) / フロングレシブ
最低照度	カラー 0.015 lx (50IRE、F1.6、最長露光時間: OFF (1/30 s)、AGC: 11) 0.001 lx (50IRE、F1.6、最長露光時間: 最大16/30 s、AGC: 11) ※換算値 白黒 0.006 lx (50IRE、F1.6、最長露光時間: OFF (1/30 s)、AGC: 11) 0.0004 lx (50IRE、F1.6、最長露光時間: 最大16/30 s、AGC: 11) ※換算値
インテリジェントオート ^{※6}	On / Off
スーパーダイナミック ^{※6}	On / Off 0から31の範囲でレベル設定が可能
ダイナミックレンジ	最大144 dB (スーパーダイナミック On、レベル31)
最大ゲイン	0から11の範囲でレベル設定が可能
暗部補正	0から255の範囲でレベル設定が可能
逆光/強光補正	逆光補正 (BLC) / 強光補正 (HLC) / Off 0から31の範囲でレベル設定が可能 (スーパーダイナミック、インテリジェントオートがOff時のみ)
霧補正	On / Off 0から8の範囲でレベル設定が可能 (インテリジェントオート、コントラスト自動調整がOff時のみ)
光量制御モード	屋外撮影 / フリッカレス (50 Hz) / フリッカレス (60 Hz) / 固定シャッター
シャッター速度	[60 fpsモード] 1/60固定、1/100固定、1/120固定、1/250固定、1/500固定、1/1000固定、1/2000固定、1/4000固定、1/10000固定 [30 fps / 15 fpsモード] 1/30固定、3/120固定、2/100固定、2/120固定、1/100固定、1/120固定、1/250固定、1/500固定、1/1000固定、1/2000固定、1/4000固定、1/10000固定 [50 fpsモード] 1/50固定、1/100固定、1/250固定、1/500固定、1/1000固定、1/2000固定、1/4000固定、1/10000固定 [25 fps / 12.5 fpsモード] 1/25固定、3/100固定、2/100固定、1/100固定、1/250固定、1/500固定、1/1000固定、1/2000固定、1/4000固定、1/10000固定
最長露光時間	[60 fpsモード] 最大1/4000 s、最大1/2000 s、最大1/1000 s、最大1/500 s、最大1/250 s、最大1/120 s、最大1/100 s、最大2/120 s、最大1/30 s、最大2/30 s、最大4/30 s、最大6/30 s、最大10/30 s、最大16/30 s [30 fps/15 fpsモード] 最大1/4000 s、最大1/2000 s、最大1/1000 s、最大1/500 s、最大1/250 s、最大1/120 s、最大1/100 s、最大2/120 s、最大2/100 s、最大3/120 s、最大1/30 s、最大2/30 s、最大4/30 s、最大6/30 s、最大10/30 s、最大16/30 s [50 fpsモード] 最大1/4000 s、最大1/2000 s、最大1/1000 s、最大1/500 s、最大1/250 s、最大1/100 s、最大2/100 s、最大3/100 s、最大1/25 s、最大2/25 s、最大4/25 s、最大6/25 s、最大10/25 s、最大16/25 s [25 fps/12.5 fpsモード] 最大1/4000 s、最大1/2000 s、最大1/1000 s、最大1/500 s、最大1/250 s、最大1/100 s、最大2/100 s、最大3/100 s、最大1/25 s、最大2/25 s、最大4/25 s、最大6/25 s、最大10/25 s、最大16/25 s
カラー/白黒切換	Off / On / Auto1 / Auto2 / Auto3 (SCC)
ホワイトバランス	ATW1 / ATW2 / AWC
デジタルノイズリダクション	0から255の範囲でレベル設定が可能
画揺れ補正	On / Off
プライバシーゾーン	有効 / 無効 (ゾーン設定 最大32か所)
VIQS	有効 / 無効 (ゾーン設定 最大8か所)
画面内文字表示	On / Off 最大40文字、最大2行 (アルファベット、漢字、ひらがな、カタカナ、数字、記号)
動作検知 (VMD)	有効 / 無効、4 エリア設定可能
妨害検知 (SCD)	有効 / 無効、1 エリア設定可能
音検知	On / Off
AI音識別	銃声、悲鳴、クラクション、ガラスが割れる音から選択可能
レンズ部	
ズーム比	光学ズーム 10倍 (電動ズーム / 電動フォーカス) EX光学ズーム 最大15倍 (10~15倍: 画像解像度 1280 × 720時)
焦点距離 (f)	4.7 mm ~ 47 mm
最大口径比 (F)	1 : 1.6 (WIDE) ~ 1 : 3.0 (TELE)
フォーカス範囲	1.5 m ~ ∞
絞り範囲	F1.6 ~ close
画角	[16 : 9モード] 水平 : 6.7° (TELE) ~ 62° (WIDE)、垂直 : 3.8° (TELE) ~ 37° (WIDE) [4 : 3モード] 水平 : 5.1° (TELE) ~ 48° (WIDE)、垂直 : 3.8° (TELE) ~ 37° (WIDE)

回転台部	
調整角度	水平 (PAN) 角: 360°旋回 垂直 (TILT) 角: -15° ~ +195° 傾き (YAW) 角: ±0°
水平回転範囲	360°エンドレス旋回
水平回転速度	マニュアル: 約 0.065°/s ~ 150°/s、プリセット: 最大約 500°/s
垂直回転範囲	動作範囲: -15° ~ +195° (水平 ~ 真下 ~ 水平)
垂直回転速度	マニュアル: 約 0.065°/s ~ 150°/s、プリセット: 最大約 500°/s (PoE+時) 最大約 350°/s (DC12 V、PoE時)
プリセットポジション数	256か所
オートモード	自動追尾、オートパン、プリセットシーケンス、パトロール
セルフリターン時間	10秒、20秒、30秒、1分、2分、3分、5分、10分、20分、30分、60分
ネットワーク部	
ネットワーク	10BASE-T / 100BASE-TX、RJ45コネクタ
画像解像度	[16:9モード (60/30/50/25 fpsモード)] 1920 × 1080 / 1280 × 720 / 640 × 360 / 320 × 180 [4:3モード (30/25 fpsモード)] 1280 × 960 / VGA / QVGA [4:3モード (15/12.5 fpsモード)] 2048 × 1536 ^{※8} / 1280 × 960 / VGA / QVGA
画像圧縮方式 ^{※9}	H.265・H.264 ^{※7}
配信モード:	固定ビットレート / 可変ビットレート / フレームレート指定 / ベストエフォート配信
フレームレート:	[60fpsモード] 60fps* はストリーム1のみ設定可能です。 1 fps / 3 fps / 5 fps* / 7.5 fps* / 10 fps* / 12 fps* / 15 fps* / 20 fps* / 30 fps* / 60 fps* [30fpsモード] 1 fps / 3 fps / 5 fps* / 7.5 fps* / 10 fps* / 12 fps* / 15 fps* / 20 fps* / 30 fps* [15fpsモード] 1 fps / 3 fps / 5 fps* / 7.5 fps* / 10 fps* / 12 fps* / 15 fps* [50fpsモード] 50fps* はストリーム1のみ設定可能です。 1 fps / 3.1 fps / 4.2 fps* / 6.25 fps* / 8.3 fps* / 12.5 fps* / 20 fps* / 25 fps* / 50 fps* [25fpsモード] 1 fps / 3.1 fps / 4.2 fps* / 6.25 fps* / 8.3 fps* / 12.5 fps* / 20 fps* / 25 fps* [12.5fpsモード] 1 fps / 3.1 fps / 4.2 fps* / 6.25 fps* / 8.3 fps* / 12.5 fps* (フレームレートは、「ビットレート」に制限されます。*)付のフレームレートを設定した場合は、設定した値よりもフレームレートが低下することがあります。)
クライアントあたりのビットレート:	64 kbps / 128 kbps* / 256 kbps* / 384 kbps* / 512 kbps* / 768 kbps* / 1024 kbps* / 1536 kbps* / 2048 kbps* / 3072 kbps* / 4096 kbps* / 6144 kbps* / 8192 kbps* / 10240 kbps* / 12288 kbps* / 14336 kbps* / 16384 kbps* / 20480 kbps* / 24576 kbps* / -自由入力- ※ビットレートは、「解像度」によって設定可能な範囲が異なります。
画質:	●固定ビットレート、フレームレート指定、 ベストエフォート配信の場合: 動き優先 / 標準 / 画質優先 ●可変ビットレートの場合: 0最高画質 / 1高画質 / 2 / 3 / 4 / 5標準 / 6 / 7 / 8 / 9低画質 配信方式: ユニキャスト (ポート番号設定: オート) / ユニキャスト (ポート番号設定: マニュアル) / マルチキャスト
JPEG (MJPEG)	画質選択: 0最高画質 / 1高画質 / 2 / 3 / 4 / 5標準 / 6 / 7 / 8 / 9低画質 (0~9の10段階) 配信方式: PULL (静止画更新) / PUSH (MJPEG)
画像更新速度:	[60fpsモード] 0.1fps / 0.2fps / 0.33fps / 0.5fps / 1fps / 2fps / 3fps / 5fps / 6fps / 10fps / 12fps / 15fps / 30fps [30fpsモード] 0.1fps / 0.2fps / 0.33fps / 0.5fps / 1fps / 2fps / 3fps / 5fps / 6fps / 10fps / 12fps / 15fps / 30fps [15fpsモード] 0.1fps / 0.2fps / 0.33fps / 0.5fps / 1fps / 2fps / 3fps / 5fps / 6fps / 10fps / 12fps / 15fps [50fpsモード] 0.08fps / 0.17fps / 0.28fps / 0.42fps / 1fps / 2.1fps / 3.1fps / 4.2fps / 5fps / 8.3fps / 12.5fps / 25fps [25fpsモード] 0.08fps / 0.17fps / 0.28fps / 0.42fps / 1fps / 2.1fps / 3.1fps / 4.2fps / 5fps / 8.3fps / 12.5fps [12.5fpsモード] 0.08fps / 0.17fps / 0.28fps / 0.42fps / 1fps / 2.1fps / 3.1fps / 4.2fps / 5fps / 8.3fps / 12.5fps (JPEGとH.265 / H.264同時動作時のJPEGフレームレートは制限あり)
スマートコーディング	GOP (Group of pictures) 制御: Off / Low (可変GOP 1s-8s) / Mid (可変GOP 4s-16s) / Advanced (固定GOP 60s + 1s キーフレーム) / Frame rate control (可変GOP 4s-16s + frame rate control) ※ Advanced. Frame rate controlは、H.265のみ対応 スマートVIQS: On (High) / On (Low) / Off、スマートPピクチャ制御: On / Off
音声圧縮方式	G.726 (ADPCM): 16 kbps / 32 kbps G.711: 64 kbps、AAC-LC ^{※10} : 64 kbps / 96 kbps / 128 kbps
配信量制御	制限なし / 64 kbps / 128 kbps / 256 kbps / 384 kbps / 512 kbps / 768 kbps / 1024 kbps / 2048 kbps / 4096 kbps / 6144 kbps / 8192 kbps / 10240 kbps / 15360 kbps / 20480 kbps / 25600 kbps / 30720 kbps / 35840 kbps / 40960 kbps / 51200 kbps
対応プロトコル	IPv6: TCP / IP、UDP / IP、HTTP、HTTPS、SSL / TLS、SMTP、DNS、NTP、SNMPv1 / v2 / v3、DHCPv6、RTP、MLD、ICMP、ARP、IEEE 802.1X、DiffServ、FTP、SFTP、MQTT、LLDP IPv4: TCP / IP、UDP / IP、HTTP、HTTPS、SSL / TLS、RTSP、RTP、RTCP、SMTP、DHCP、DNS、DDNS、NTP、SNMP v1 / v2 / v3、UPnP、IGMP、ICMP、ARP、IEEE 802.1X、DiffServ、SRTP、FTP、SFTP、MQTT、LLDP、NTCIP
セキュリティ	ユーザー認証、ホスト認証、HTTPS、FIPS 140-2 level3
対応OS	Microsoft Windows 11 / 10 (日本語版)
対応ブラウザ ^{※11}	Microsoft Edge / Firefox / Google Chrome™
最大接続数	14* (カメラへ同時接続できるセッション数) ※条件による
マルチスクリーン	同時に16台のカメラの画像を表示 (自カメラ含む) ^{※12}
microSD	microSDXCメモリーカード: 64 GB、128 GB、256 GB、512 GB
メモリーカード	microSDHCメモリーカード: 4 GB、8 GB、16 GB、32 GB ^{※13, 14, 15, 16, 17} microSDメモリーカード: 2 GB
携帯端末 / タブレット端末対応	iPad / iPhone (iOS 8.0以降) / Android™端末

- ※1: 本機の電源に関する情報については、i-PROブランドサイト・技術情報<管理番号:C0106>を参照してください。
- ※2: 本機の電源 (DC12V)、外部I/O 端子、オーディオ入力、オーディオ出力を使用する際は、別売りのマルチケーブル (WV-QCA501UX) が必要です。
- ※3: オーディオ出力はモニター出力へ切り換え可能です。切り換え方法については「取扱説明書 操作・設定編」を参照してください。
- ※4: 取扱説明書に従い設置工事が正しく行われ、かつ適切な防水処理が行われた場合のみ。
- ※5: 設置完了後触ることができない場合、通常のドライバーで開閉できない構造になっています。
- ※6: 60 fpsモード / 50 fpsモードに設定した場合はスーパーダイナミック機能はOffとなります。
- ※7: H.265 / H.264は各ストリームごとに選択可能。
- ※8: 超解像度技術を使用した解像度。
- ※9: 独立して4ストリームの配信設定が可能です。
- ※10: microSDメモリーカードへの録音は、AAC-LC (Advanced Audio Coding - Low Complexity) のみ使用します。
- ※11: ウェブブラウザの動作検証情報については、i-PROブランドサイト・技術情報<管理番号:C0132>を参照してください。
- ※12: MJPEG / JPEG (静止画更新) のみ対応。
- ※13: i-PRO機器専用 microSDメモリーカードの使用を推奨します。
- ※14: microSDメモリーカードの保存可能枚数 / 時間 (目安) は、i-PROブランドサイト・技術情報<管理番号:C0306>を参照してください。
- JPEGの保存可能枚数 <管理番号:C0307>
ストリーム (H.265またはH.264) の保存可能時間 <管理番号:C0307>
- ※15: スピードクラスClass6以上の業務用microSDメモリーカードを使用してください。
- ※16: スピードクラスClass10対応のmicroSDメモリーカードの場合は、UHS-I (Ultra High Speed-I) 対応のカードを使用してください。
- ※17: microSDメモリーカードの交換周期の目安は、i-PROブランドサイト・技術情報<管理番号:C0117>を参照してください。
- ※18: 自動上書き機能を使ってmicroSDメモリーカードに繰り返し録画する場合は、高い信頼性と耐久性を持ったものを使用してください。

■ 寸法図 (単位: mm)



2MP(1080p) 40倍 屋内 PTZ AIカメラ

WV-S61302-Z4



2MP(1080p) 21倍 屋内 PTZ AIカメラ

WV-S61301-Z2



AI自動追尾を標準搭載した光学40・21倍ズームのPTZネットワークカメラ 広範囲のエリアで人や車両を的確に検知、自動的に検知・ズーム・追尾することで、監視オペレーターの“自動監視運用”を支援

パン・チルト動作に必要な駆動部を一新し、定評のある優れた耐久性を維持しながら動作速度を高めると共に、より高い精度を実現しました。標準的なカメラでは難しい遠距離の被写体を最新の画質イメージセンサーと望遠レンズで捉え、その映像をAIプロセッサが検出・識別します。

AIによる物体の検知・識別能力を活用し、自動追尾性能も従来モデルと比べ飛躍的に高めました。公共施設や交通機関をはじめとする、広い範囲をカメラで巡回して撮影する用途に特に適したモデルです。

商品特長

- ネットワークカメラ本体にAI機能、AI音識別機能、AI自動追尾を搭載
- AI処理による物体検知と連携させたi-PRO独自のスマートコーディング技術、インテリジェントオート (iA) 機能を搭載
- AIプロセッサを活用する機能拡張ソフトウェアを最大2つ同時に動作可能
- 高耐久性のギアドライブ採用により、パン・チルト駆動耐久性 (370万回) を実現
自動追尾機能による高頻度駆動時にも低故障率を維持しメンテナンス周期の最小化により管理費を削減
- カバーを開けなくても配線・設置が可能な構造で、現場の簡単設置をサポート
- 米国連邦政府標準規格FIPS 140-2 level3*の認定をされたハードウェアを搭載し、
最高レベルのセキュリティを提供

*FIPS 140-2は、米国連邦情報処理標準規格 (Federal Information Processing Standards) で暗号化モジュールのセキュリティ要件を定めた規格。
level3は、政府や法執行機関など、高いセキュリティが求められる場所に適したレベル。



WV-S61302-Z4

WV-S61301-Z2

●商品は全てオープン価格です。オープン価格の商品は本体希望小売価格を定めていません。恐れ入りますが、お取引販売店にご確認ください。 ●AIアプリケーションは別売のオプションになります。
●掲載商品の価格には、配送・設置調整費、工事費、使用済み商品の引き取り費等は含まれておりません。

■ 定格 WV-S61302-Z4 / WV-S61301-Z2

※最新情報については、プロダクトサーチ (https://partner.connect.panasonic.com/jp-ja/products-services) より仕様書及び取扱説明書をご覧ください。
※記載のi-PROブランドサイト・技術情報・管理番号: Cxxxxについては、(https://i-pro.com/products_and_solutions/ja/surveillance/learning-and-support/knowledge-base/technical-information) よりご覧ください。

基本	
電源*1	DC 12V, PoE (IEEE802.3af 準拠)
消費電力*1	DC 12V : 970 mA / 約11.6 W PoE DC 48V : 270 mA / 約12.95 W (クラス0機器)
使用環境	使用温度範囲: -10°C ~ +50°C (電源投入時: 0°C ~ +50°C) 使用湿度範囲: 10% ~ 90% (結露しないこと)
保存環境	保存温度範囲: -30°C ~ +60°C、保存湿度範囲: 10% ~ 95% (結露しないこと)
外部I/O端子	ALARM IN 1 (アラーム入力1 / 白黒切換入力 / 自動時刻調整入力) 1 端子 ALARM IN 2 (アラーム入力2 / アラーム出力) 1 端子 ALARM IN 3 (アラーム入力3 / AUX出力) 1 端子
オーディオ入力	0.3.5 mmステレオミニジャック マイク入力時 使用可能マイク: プラグインパワー方式 (感度: -51 dB ~ -38 dB (0 dB=1V/Pa, 1 kHz)) 入力インピーダンス: 約2 kΩ 不平衡、供給電圧: 2.5 V ± 0.5 V ライン入力時 入力レベル: 約-10 dBV
オーディオ出力*2	0.3.5 mmステレオミニジャック (モノラル出力) 出力インピーダンス: 約600 Ω 不平衡、出力レベル: -20 dBV
寸法	WV-S61302-Z4 [最大径] ø185 mm [高さ] 214 mm WV-S61301-Z2 [最大径] ø117 mm [高さ] 155 mm [ドーム半径] 52 mm
質量	WV-S61302-Z4 約1.8 kg WV-S61301-Z2 約1.2 kg (カメラ取付金具、飾りカバー: 約200 gを含む)
仕上げ	WV-S61302-Z4 カメラ部: アルミダイカスト i-PRO ホワイト / ABS樹脂 黒 飾りカバー: ABS樹脂 i-PRO ホワイト WV-S61301-Z2 本体: アルミダイカスト / PC+ABS樹脂 i-PRO ホワイト ドームカバー: アクリル樹脂 クリア
カメラ部	
撮像素子/有効画素数	約1/2.8型 CMOSセンサー / 約210万画素
走査面積/走査方式	5.57 mm (H) × 3.13 mm (V) / プロGRESSIVE
最低照度	カラー 0.015 lx (S0IRE, F1.6, 最長露光時間: OFF (1/30 s), AGC: 11) 0.001 lx (S0IRE, F1.6, 最長露光時間: 最大16/30 s, AGC: 11) ※換算値 白黒 0.006 lx (S0IRE, F1.6, 最長露光時間: OFF (1/30 s), AGC: 11) 0.0004 lx (S0IRE, F1.6, 最長露光時間: 最大16/30 s, AGC: 11) ※換算値
インテリジェントオート (iA)	On / Off
スーパーダイナミック*3	On / Off 0から31の範囲でレベル設定が可能
ダイナミックレンジ	最大144 dB (スーパーダイナミック On、レベル31)
最大ゲイン	0から11の範囲でレベル設定が可能
暗部補正	0から255の範囲でレベル設定が可能
逆光/強光補正	逆光補正 (BLC) / 強光補正 (HLC) / Off 0から31の範囲でレベル設定が可能 (スーパーダイナミック、インテリジェントオートがOff時のみ)
霧補正	On / Off 0から8の範囲でレベル設定が可能 (インテリジェントオート、コントラスト自動調整がOff時のみ)
光量制御モード	屋外撮影 / フリックレス (50 Hz) / フリックレス (60 Hz) / 固定シャッター
シャッター速度	[60 fpsモード] 1/60固定、1/100固定、1/120固定、1/250固定、1/500固定、1/1000固定、1/2000固定、1/4000固定、1/10000固定 [30 fps / 15 fpsモード] 1/30固定、3/120固定、2/100固定、2/120固定、1/100固定、1/120固定、1/250固定、1/500固定、1/1000固定、1/4000固定、1/10000固定 [50 fpsモード] 1/50固定、1/100固定、1/250固定、1/500固定、1/1000固定、1/2000固定、1/4000固定、1/10000固定 [25 fps / 12.5 fpsモード] 1/25固定、3/100固定、2/100固定、1/100固定、1/250固定、1/500固定、1/1000固定、1/2000固定、1/4000固定、1/10000固定
最長露光時間	[60 fpsモード] 最大1/4000 s、最大1/2000 s、最大1/1000 s、最大1/500 s、最大1/250 s、最大1/120 s、最大1/100 s、最大2/120 s、最大1/30 s、最大2/30 s、最大4/30 s、最大6/30 s、最大10/30 s、最大16/30 s [30 fps/15 fpsモード] 最大1/4000 s、最大1/2000 s、最大1/1000 s、最大1/500 s、最大1/250 s、最大1/120 s、最大1/100 s、最大2/120 s、最大2/100 s、最大3/120 s、最大1/30 s、最大2/30 s、最大4/30 s、最大6/30 s、最大10/30 s、最大16/30 s [50 fpsモード] 最大1/4000 s、最大1/2000 s、最大1/1000 s、最大1/500 s、最大1/250 s、最大1/100 s、最大2/100 s、最大1/25 s、最大2/25 s、最大4/25 s、最大6/25 s、最大10/25 s、最大16/25 s [25 fps/12.5 fpsモード] 最大1/4000 s、最大1/2000 s、最大1/1000 s、最大1/500 s、最大1/250 s、最大1/100 s、最大2/100 s、最大3/100 s、最大1/25 s、最大2/25 s、最大4/25 s、最大6/25 s、最大10/25 s、最大16/25 s
カラー / 白黒切換	Off / On / Auto1 / Auto2 / Auto3 (SCC)
ホワイトバランス	ATW1 / ATW2 / AWC
デジタルノイズリダクション	0から255の範囲でレベル設定が可能
画揺れ補正	On, Off
プライバシーゾーン	有効 / 無効 (ゾーン設定 最大32か所)
VIQS	有効 / 無効 (ゾーン設定 最大8か所)
画面内文字表示	On / Off 最大40文字、最大2行 (アルファベット、漢字、ひらがな、カタカナ、数字、記号)
動作検知 (VMD)	有効 / 無効、4 エリア設定可能
妨害検知 (SCD)	有効 / 無効、1 エリア設定可能
音検知	On / Off
AI音識別	銃声、悲鳴、クラクション、ガラスが割れる音から選択可能
レンズ部	
ズーム比	WV-S61302-Z4 光学ズーム 40倍 (電動ズーム / 電動フォーカス) EX光学ズーム 最大60倍 (40~60倍: 画像解像度 1280×720時) WV-S61301-Z2 光学ズーム 21倍 (電動ズーム / 電動フォーカス) EX光学ズーム 最大31倍 (21~31倍: 画像解像度 1280×720時)
焦点距離 (f)	WV-S61302-Z4 4.25 mm ~ 170 mm WV-S61301-Z2 4.0 mm ~ 84.6 mm
最大口径比 (F)	WV-S61302-Z4 1 : 1.6 (WIDE) ~ 1 : 4.95 (TELE) WV-S61301-Z2 1 : 1.6 (WIDE) ~ 1 : 4.5 (TELE)
フォーカス範囲	WV-S61302-Z4 3 m ~ ∞ WV-S61301-Z2 1.5 m ~ ∞
絞り範囲	F1.6 ~ close
画角	WV-S61302-Z4 [16 : 9モード] 水平: 1.9° (TELE) ~ 66° (WIDE)、垂直: 1.1° (TELE) ~ 39° (WIDE) [4 : 3モード] 水平: 1.4° (TELE) ~ 51° (WIDE)、垂直: 1.1° (TELE) ~ 39° (WIDE) WV-S61301-Z2 [16 : 9モード] 水平: 3.7° (TELE) ~ 77° (WIDE)、垂直: 2.2° (TELE) ~ 44° (WIDE) [4 : 3モード] 水平: 2.8° (TELE) ~ 58° (WIDE)、垂直: 2.2° (TELE) ~ 44° (WIDE)

回転各部	
調整角度	WV-S61302-Z4 水平 (PAN) 角: 360° 旋回、垂直 (TILT) 角: -25° ~ +205°、傾き (YAW) 角: ±0° WV-S61301-Z2 水平 (PAN) 角: 0° ~ 350°、垂直 (TILT) 角: -30° ~ +90°、傾き (YAW) 角: ±0°
水平回転範囲	WV-S61302-Z4 360° エンドレス旋回 WV-S61301-Z2 0° ~ 350°
水平回転速度	マニュアル: 約 0.065°/s ~ 150°/s プリセット: 最大約 500°/s
垂直回転範囲	WV-S61302-Z4 動作範囲: -25° ~ +205° (水平~真下~水平) WV-S61301-Z2 動作範囲: -30° ~ +90° (水平~真下)
垂直回転速度	マニュアル: 約 0.065°/s ~ 150°/s プリセット: 最大約 350°/s
プリセットポジション数	256か所
オートモード	自動追尾、オートパン、プリセットシーケンス、パトロール
セルフリターン時間	10秒、20秒、30秒、1分、2分、3分、5分、10分、20分、30分、60分
ネットワーク部	
ネットワーク	10BASE-T / 100BASE-TX, RJ45コネクタ
画像解像度	[16:9モード (60/30/50/25 fpsモード)] H.265・H.264*4 JPG (MJPEG) 1920×1080 / 1280×720 / 640×360 / 320×180 [4:3モード (30/25 fpsモード)] 1280×960 / VGA / QVGA [4:3モード (15/12.5 fpsモード)] 2048×1536*5 / 1280×960 / VGA / QVGA
画像圧縮方式*6	H.265・H.264*4
配信モード	配信モード: 固定ビットレート / 可変ビットレート / フレームレート指定 / ベストエフォート配信 フレームレート: [60fpsモード] 60fps* はストリーム1のみ設定可能です。 1 fps / 3 fps / 5 fps* / 7.5 fps* / 10 fps* / 12 fps* / 15 fps* / 20 fps* / 30 fps* / 60 fps* [30fpsモード] 1 fps / 3 fps / 5 fps* / 7.5 fps* / 10 fps* / 12 fps* / 15 fps* / 20 fps* / 30 fps* [15fpsモード] 1 fps / 3 fps / 5 fps* / 7.5 fps* / 10 fps* / 12 fps* / 15 fps* [50fpsモード] 50fps* はストリーム1のみ設定可能です。 1 fps / 3.1 fps / 4.2 fps* / 6.25 fps* / 8.3 fps* / 12.5 fps* / 20 fps* / 25 fps* / 50 fps* [25fpsモード] 1 fps / 3.1 fps / 4.2 fps* / 6.25 fps* / 8.3 fps* / 12.5 fps* / 20 fps* / 25 fps* [12.5fpsモード] 1 fps / 3.1 fps / 4.2 fps* / 6.25 fps* / 8.3 fps* / 12.5 fps* (フレームレートは、「ビットレート」に制限されます。「r」付のフレームレートを設定した場合は、設定した値よりもフレームレートが低下することがあります。) 1クライアントあたりのビットレート: 64 kbps / 128 kbps / 256 kbps / 384 kbps / 512 kbps / 768 kbps / 1024 kbps / 1536 kbps / 2048 kbps / 3072 kbps / 4096 kbps / 6144 kbps / 8192 kbps / 10240 kbps / 12288 kbps / 14336 kbps / 16384 kbps / 20480 kbps / 24576 kbps / 自由入力 ※ビットレートは、「解像度」によって設定可能な範囲が異なります。 画質: ●固定ビットレート、フレームレート指定、ベストエフォート配信の場合: 動き優先 / 標準 / 画質優先 ●可変ビットレートの場合: 0最高画質 / 1高画質 / 2 / 3 / 4 / 5標準 / 6 / 7 / 8 / 9低画質 配信方式: ユニキャスト (ポート番号設定: オート) / ユニキャスト (ポート番号設定: マニュアル) / マルチキャスト
JPEG (MJPEG)	画質選択: 0最高画質 / 1高画質 / 2 / 3 / 4 / 5標準 / 6 / 7 / 8 / 9低画質 (0~9の10段階) 配信方式: PULL (静止画更新) / PUSH (MJPEG) 画像更新速度: [60fpsモード] 0.1fps / 0.2fps / 0.33fps / 0.5fps / 1fps / 2fps / 3fps / 5fps / 6fps / 10fps / 12fps / 15fps / 30fps [30fpsモード] 0.1fps / 0.2fps / 0.33fps / 0.5fps / 1fps / 2fps / 3fps / 5fps / 6fps / 10fps / 12fps / 15fps / 30fps [15fpsモード] 0.1fps / 0.2fps / 0.33fps / 0.5fps / 1fps / 2fps / 3fps / 5fps / 6fps / 10fps / 12fps / 15fps [50fpsモード] 0.08fps / 0.17fps / 0.28fps / 0.42fps / 1fps / 2.1fps / 3.1fps / 4.2fps / 5fps / 8.3fps / 12.5fps / 25fps [25fpsモード] 0.08fps / 0.17fps / 0.28fps / 0.42fps / 1fps / 2.1fps / 3.1fps / 4.2fps / 5fps / 8.3fps / 12.5fps [12.5fpsモード] 0.08fps / 0.17fps / 0.28fps / 0.42fps / 1fps / 2.1fps / 3.1fps / 4.2fps / 5fps / 8.3fps / 12.5fps (JPEGとH.265・H.264同時動作時のJPEGフレームレートは制限あり)
スマートコーディング	GOP (Group of pictures) 制御: Off / Low (可変GOP 1s-8s) / Mid (可変GOP 4s-16s) / Advanced (固定GOP 60s + 1s キーフレーム) / Frame rate control (可変GOP 4s-16s + frame rate control) ※ Advanced, Frame rate controlは、H.265のみ対応 スマートVIQS: On (High) / On (Low) / Off スマートPビクチャ制御: On / Off
音声圧縮方式	G.726 (ADPCM): 16 kbps / 32 kbps G.711: 64 kbps AAC-LC*7: 64 kbps / 96 kbps / 128 kbps
配信量制御	制限なし / 64 kbps / 128 kbps / 256 kbps / 384 kbps / 512 kbps / 768 kbps / 1024 kbps / 2048 kbps / 4096 kbps / 6144 kbps / 8192 kbps / 10240 kbps / 15360 kbps / 20480 kbps / 25600 kbps / 30720 kbps / 35840 kbps / 40960 kbps / 51200 kbps
対応プロトコル	IPv6: TCP / IP, UDP / IP, HTTP, HTTPS, SSL/TLS, SMTP, DNS, NTP, SNMPv1/v2/v3, DHCPv6, RTP, MLD, ICMP, ARP, IEEE 802.1X, DiffServ, FTP, SFTP, MQTT, LLDP IPv4: TCP / IP, UDP / IP, HTTP, HTTPS, SSL/TLS, RTSP, RTP, RTCP, RTCP, SFTP, DHCP, DNS, DDNS, NTP, SNMPv1/v2/v3, UPnP, IGMP, ICMP, ARP, IEEE 802.1X, DiffServ, SRTP, FTP, SFTP, MQTT, LLDP, NTP
セキュリティ	ユーザー認証、ホスト認証、HTTPS FIPS 140-2 level3
対応OS	Microsoft Windows 11 / 10 (日本語版)
対応ブラウザ*8	Microsoft Edge / Firefox / Google Chrome™
最大接続数	14* (カメラへ同時接続できるセッション数) ※条件による
マルチスクリーン	同時に16台のカメラの画像を表示 (自カメラ含む)*9
microSDメモリーカード	microSDXCメモリーカード: 64 GB, 128 GB, 256 GB, 512 GB microSDHCメモリーカード: 4 GB, 8 GB, 16 GB, 32 GB microSDメモリーカード: 2 GB *10, 11, 12, 13, 14
携帯端末 / タブレット端末対応	iPad, iPhone (iOS 8.0以降), Android™ 端末

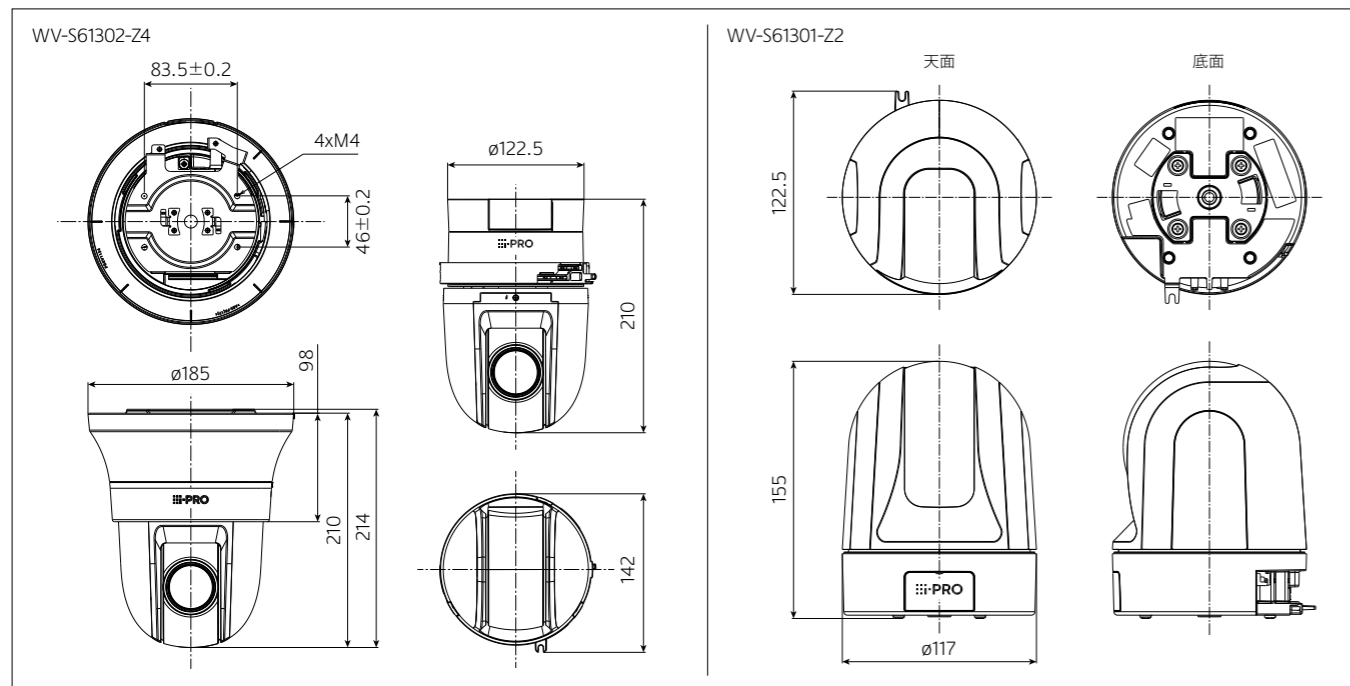
●ネットワークカメラの仕様比較、アクセサリの取り付け可能な商品を一覧で確認できる「i-PROプロダクトセレクター」について、(https://i-pro.com/selector/product/) からご覧ください。
●その他記載されている会社名・商品名、ロゴは、各会社の商標または登録商標です。

ビッグアップ商品納入事例
ネットワークカメラ
ネットワークディスプレイレコーダー
ソフトウェア
周辺機器
ツール/その他/他社商品

ビッグアップ商品納入事例
ネットワークカメラ
ネットワークディスプレイレコーダー
ソフトウェア
周辺機器
ツール/その他/他社商品

- ※1: 本機の電源に関する情報については、i-PROブランドサイト・技術情報<管理番号:C0106>を参照してください。
- ※2: オーディオ出力はモニター出力へ切り換え可能です。切り換え方法については「取扱説明書 操作・設定編」を参照してください。
- ※3: 60 fpsモード/50 fpsモードに設定した場合はスーパーダイナミック機能はOffとなります。
- ※4: H.265/H.264は各ストリームごとに選択可能。
- ※5: 超解像度技術を使用した解像度。
- ※6: 独立して4ストリームの配信設定が可能です。
- ※7: microSDメモリーカードへの録音は、AAC-LC (Advanced Audio Coding - Low Complexity) のみ使用します。
- ※8: ウェブブラウザの動作検証情報については、i-PROブランドサイト・技術情報<管理番号:C0132>を参照してください。
- ※9: MJPEG/JPEG (静止画更新) のみ対応。
- ※10: i-PRO機器専用 microSDメモリーカードの使用を推奨します。
- ※11: microSDメモリーカードの保存可能枚数/時間 (目安) は、i-PROブランドサイト・技術情報を参照してください。
JPEGの保存可能枚数 <管理番号:C0306>/ストリーム (H.265またはH.264) の保存可能時間 <管理番号:C0307>
- ※12: スピードクラスClass6以上の業務用microSDメモリーカードを使用してください。
スピードクラスClass10対応のmicroSDメモリーカードの場合は、UHS-I (Ultra High Speed-I) 対応のカードを使用してください。
- ※13: microSDメモリーカードの交換周期の目安は、i-PROブランドサイト・技術情報<管理番号:C0117>を参照してください。
- ※14: 自動上書き機能を使ってmicroSDメモリーカードに繰り返し録画する場合は、高い信頼性と耐久性を持ったものを使用してください。

■ 寸法図 (単位: mm)



2MP (1080p) 10倍 屋内PTZ AIカメラ

WV-S61301-Z1



2MP (1080p) 3.1倍 屋内PTZ AIカメラ

WV-S61300-ZY



従来は設置が難しかった低い天井にも目立たず設置できる
コンパクトサイズの光学3.1・10倍ズームのPTZネットワークカメラ

コンパクトな筐体でありながら、高度なAIアプリケーション機能の活用や、高性能のPTZ動作を実現することで、お客様の様々な用途やニーズにきめ細やかに対応します。

商品特長

- 低い天井に設置できるコンパクトな筐体に、高速・高精度・高耐久性のPTZ機構を搭載
 - パン・チルト速度は最大500°/秒 (WV-S61301-Z1)。
 - プリセット移動中のパン・チルト・ズーム・フォーカスの動作を同時に行うことでプリセット時間の極小化を実現。
 - また、高耐久ギアの採用でメンテナンス頻度も軽減。
- AI物体検知とプレートマッチング※1を組み合わせた、高精度のAI自動追尾を標準搭載
 - 人や車両をAIにより的確に検知することでスムーズな自動追尾を実現。従来必要だったジョイスティック操作の代替として、スムーズに被写体を追尾。
- 高精度な物体検知・識別とAIアプリケーション※2のインストールにより、様々なソリューションを実現
 - 動体検知、ナンバー認識、マスク非着用検知、顔検知、人物属性識別、車両属性識別、混雑検知等の豊富なAIアプリケーションの中から、最大2つまで同時に使用可能※3。幅広いシーンで活用できます。
- データの改ざんやなりすましを防ぐサイバーセキュリティー性能
 - 第三者機関発行の電子証明書 (Global Sign®) に加えて、FIPS 140-2 level3※4に認定されたハードウェアを搭載し、データ保護性能を強化。

※1: 物体推定位置の画像をプレートに登録して照合する従来型の追尾の方式。
 ※2: AIアプリケーションは別売のオプションです。
 ※3: 2つのAIアプリケーションとは別に、AI音識別アプリケーションは無償でプリインストール済み。
 ※4: FIPS 140-2は、米国連邦情報処理標準規格 (Federal Information Processing Standards) で暗号化モジュールのセキュリティ要件を定めた規格。level3は、政府や法執行機関など、高いセキュリティが求められる場所に適したレベル。



WV-S61301-Z1



WV-S61300-ZY

■ 定格 WV-S61301-Z1 / WV-S61300-ZY

※最新情報について詳しくは、プロダクトサーチ (https://partner.connect.panasonic.com/jp-ja/products-services) より仕様書及び取扱説明書をご覧ください。
 ※記載のi-PROブランドサイト・技術情報<管理番号>: Cxxxxについては、(https://i-pro.com/products_and_solutions/ja/surveillance/learning-and-support/knowledge-base/technical-information) よりご覧ください。

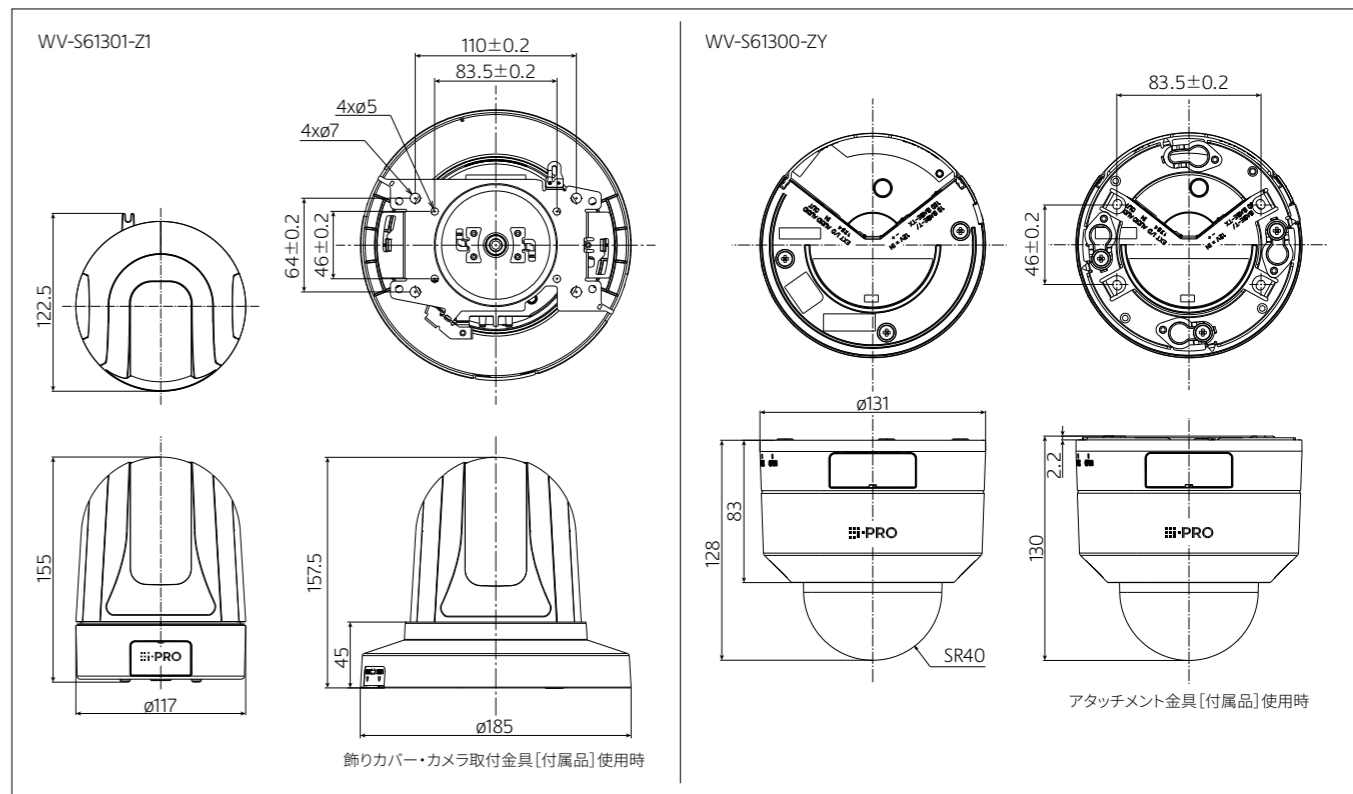
基本	
電源※1	DC12V、PoE (IEEE802.3af準拠)
消費電力※1	WV-S61300-ZY DC 12V : 890 mA / 約10.7 W、PoE DC48V : 250 mA / 約12 W (クラス0機器) WV-S61301-Z1 DC 12V : 970 mA / 約11.6 W、PoE DC48V : 270 mA / 約12.95 W (クラス0機器)
使用環境	使用温度範囲: -10℃ ~ +50℃ (電源投入時: 0℃ ~ +50℃) 使用湿度範囲: 10% ~ 90% (結露しないこと)
保存環境	保存温度範囲: -30℃ ~ +60℃、保存湿度範囲: 10% ~ 95% (結露しないこと)
外部I/O端子	ALARM IN 1 (アラーム入力1 / 白黒切換入力 / 自動時刻調整入力) 1端子 ALARM IN 2 (アラーム入力2 / アラーム出力) 1端子 ALARM IN 3 (アラーム入力3 / AUX出力) 1端子
オーディオ入力	ø3.5 mmステレオミニジャック
マイク入力時	使用可能マイク: プラグインパワー方式 (感度: -51 dB ~ -38 dB (0 dB=1V / Pa, 1 kHz)) 入力インピーダンス: 約2 kΩ 不平衡、供給電圧: 2.5 V ± 0.5 V
ライン入力時	入力レベル: 約-10 dBV
オーディオ出力※2	ø3.5 mmステレオミニジャック (モノラル出力) 出力インピーダンス: 約600 Ω 不平衡、出力レベル: ~20 dBV
寸法	WV-S61300-ZY [最大径] ø131 mm [高さ] 128 mm [ドーム半径] 40 mm WV-S61301-Z1 [最大径] ø117 mm [高さ] 155 mm [ドーム半径] 52 mm
質量	WV-S61300-ZY 約800 g WV-S61301-Z1 約1.2 kg (カメラ取付金具、飾りカバー: 約200 gを含む)
仕上げ	WV-S61300-ZY 本体: アルミダイカスト / ABS樹脂 i-PRO ホワイト ドームカバー: アクリル樹脂 クリア WV-S61301-Z1 本体: アルミダイカスト / PC+ABS樹脂 i-PRO ホワイト ドームカバー: アクリル樹脂 クリア
カメラ部	
撮像素子/有効画素数	約1/2.8型 CMOSセンサー / 約210万画素
走査面積/走査方式	5.57 mm (H) × 3.13 mm (V) / フロゴスリッパ
最低照度	カラー WV-S61300-ZY 0.01 lx (50IRE, F1.3, 最長露光時間: OFF (1/30 s), AGC: 11) 0.001 lx (50IRE, F1.3, 最長露光時間: 最大 16/30 s, AGC: 11) ※換算値 WV-S61301-Z1 0.015 lx (50IRE, F1.6, 最長露光時間: OFF (1/30 s), AGC: 11) 0.001 lx (50IRE, F1.6, 最長露光時間: 最大 16/30 s, AGC: 11) ※換算値 白黒 WV-S61300-ZY 0.004 lx (50IRE, F1.3, 最長露光時間: OFF (1/30 s), AGC: 11) 0.0003 lx (50IRE, F1.3, 最長露光時間: 最大 16/30 s, AGC: 11) ※換算値 WV-S61301-Z1 0.006 lx (50IRE, F1.6, 最長露光時間: OFF (1/30 s), AGC: 11) 0.0004 lx (50IRE, F1.6, 最長露光時間: 最大 16/30 s, AGC: 11) ※換算値
インテリジェントオート(AI)	On / Off
スーパーダイナミック※3	On / Off 0から31の範囲でレベル設定が可能
ダイナミックレンジ	最大144 dB (スーパーダイナミック On、レベル31)
最大ゲイン	0から11の範囲でレベル設定が可能
暗部補正	0から255の範囲でレベル設定が可能
逆光/強光補正	逆光補正 (BLC) / 強光補正 (HLC) / Off 0から31の範囲でレベル設定が可能 (スーパーダイナミック、インテリジェントオートがOff時のみ)
霧補正	On / Off 0から8の範囲でレベル設定が可能 (インテリジェントオート、コントラスト自動調整がOff時のみ)
光量制御モード	屋外撮影 / フリッカレス (50 Hz) / フリッカレス (60 Hz) / 固定シャッター
シャッター速度	[60 fpsモード] 1/60固定、1/100固定、1/120固定、1/250固定、1/500固定、1/1000固定、1/2000固定、1/4000固定、1/10000固定 [30 fps / 15 fpsモード] 1/30固定、3/120固定、2/100固定、2/120固定、1/100固定、1/120固定、1/250固定、1/500固定、1/1000固定、1/2000固定、1/4000固定、1/10000固定 [50 fpsモード] 1/50固定、1/100固定、1/250固定、1/500固定、1/1000固定、1/2000固定、1/4000固定、1/10000固定 [25 fps / 12.5 fpsモード] 1/25固定、3/100固定、2/100固定、1/100固定、1/250固定、1/500固定、1/1000固定、1/2000固定、1/4000固定、1/10000固定
最長露光時間	[60 fpsモード] 最大1/4000 s、最大1/2000 s、最大1/1000 s、最大1/500 s、最大1/250 s、最大1/120 s、最大1/100 s、最大2/120 s、最大1/30 s、最大2/30 s、最大4/30 s、最大6/30 s、最大10/30 s、最大16/30 s [30 fps/15 fpsモード] 最大1/4000 s、最大1/2000 s、最大1/1000 s、最大1/500 s、最大1/250 s、最大1/120 s、最大1/100 s、最大2/120 s、最大2/100 s、最大3/120 s、最大1/30 s、最大2/30 s、最大4/30 s、最大6/30 s、最大10/30 s、最大16/30 s [50 fpsモード] 最大1/4000 s、最大1/2000 s、最大1/1000 s、最大1/500 s、最大1/250 s、最大1/100 s、最大2/100 s、最大1/25 s、最大2/25 s、最大4/25 s、最大6/25 s、最大10/25 s、最大16/25 s [25 fps/12.5 fpsモード] 最大1/4000 s、最大1/2000 s、最大1/1000 s、最大1/500 s、最大1/250 s、最大1/100 s、最大2/100 s、最大3/100 s、最大1/25 s、最大2/25 s、最大4/25 s、最大6/25 s、最大10/25 s、最大16/25 s
カラー / 白黒切換	Off / On / Auto1 / Auto2 / Auto3 (SCC)
ホワイトバランス	ATW1 / ATW2 / AWC
デジタルノイズリダクション	0から255の範囲でレベル設定が可能
画揺れ補正	WV-S61301-Z1 On / Off
プライバシーゾーン	有効 / 無効 (ゾーン設定 最大32か所)
VIQS	有効 / 無効 (ゾーン設定 最大8か所)
画面内文字表示	On / Off、最大40文字、最大2行 (アルファベット、漢字、ひらがな、カタカナ、数字、記号)
動作検知 (VMD)	有効 / 無効、4 エリア設定可能
妨害検知 (SCD)	有効 / 無効、1 エリア設定可能
音検知	On / Off
AI音識別	銃声、悲鳴、クラクション、ガラスが割れる音から選択可能
レンズ部	
ズーム比	WV-S61300-ZY 光学ズーム 3.1倍 (電動ズーム / 電動フォーカス) EX光学ズーム 最大4.6倍 (3.1~4.6倍: 画像解像度 1280×720時) WV-S61301-Z1 光学ズーム 10倍 (電動ズーム / 電動フォーカス) EX光学ズーム 最大15倍 (10~15倍: 画像解像度 1280×720時)
焦点距離 (f)	WV-S61300-ZY 2.9 mm ~ 9 mm WV-S61301-Z1 4.7 mm ~ 47 mm
最大口径比 (F)	WV-S61300-ZY 1 : 1.3 (WIDE) ~ 1 : 2.5 (TELE) WV-S61301-Z1 1 : 1.6 (WIDE) ~ 1 : 3.0 (TELE)
フォーカス範囲	WV-S61300-ZY 0.3 m ~ ∞ WV-S61301-Z1 1.5 m ~ ∞
絞り範囲	WV-S61300-ZY F1.3 ~ close WV-S61301-Z1 F1.6 ~ close

レンズ部	
面角	WV-S61300-ZY [16 : 9モード] 水平 : 36° (TELE) ~ 115° (WIDE)、垂直 : 20° (TELE) ~ 61° (WIDE) [4 : 3モード] 水平 : 28° (TELE) ~ 82° (WIDE)、垂直 : 20° (TELE) ~ 61° (WIDE) WV-S61301-Z1 [16 : 9モード] 水平 : 6.7° (TELE) ~ 62° (WIDE)、垂直 : 3.8° (TELE) ~ 37° (WIDE) [4 : 3モード] 水平 : 5.1° (TELE) ~ 48° (WIDE)、垂直 : 3.8° (TELE) ~ 37° (WIDE)
回転上部	
調整角度	WV-S61300-ZY 水平 (PAN) 角 : 0° ~ 350°、垂直 (TILT) 角 : 0° ~ 90°、傾き (YAW) 角 : ±0° WV-S61301-Z1 水平 (PAN) 角 : 0° ~ 350°、垂直 (TILT) 角 : -30° ~ +90°、傾き (YAW) 角 : ±0°
水平回転範囲	0° ~ 350°
水平回転速度	WV-S61300-ZY マニュアル: 約 0.065°/s ~ 150°/s、プリセット: 最大約 150°/s WV-S61301-Z1 マニュアル: 約 0.065°/s ~ 150°/s、プリセット: 最大約 500°/s
垂直回転範囲	WV-S61300-ZY 動作範囲: 0° ~ 90° (水平 ~ 真下) WV-S61301-Z1 動作範囲: -30° ~ +90° (水平 ~ 真下)
垂直回転速度	WV-S61300-ZY マニュアル: 約 0.065°/s ~ 150°/s、プリセット: 最大約 150°/s WV-S61301-Z1 マニュアル: 約 0.065°/s ~ 150°/s、プリセット: 最大約 350°/s
プリセットポジション数	256か所
オートモード	自動追尾、オートパン、プリセットシーケンス、パトロール
セルフリターン時間	10秒、20秒、30秒、1分、2分、3分、5分、10分、20分、30分、60分
ネットワーク部	
ネットワーク	10BASE-T / 100BASE-TX、RJ45コネクタ
画像解像度	[16:9モード (60/30/50/25 fpsモード)] 1920×1080 / 1280×720 / 640×360 / 320×180 [4:3モード (30/25 fpsモード)] 1280×960 / VGA / QVGA [4:3モード (15/12.5 fpsモード)] 2048×1536※5 / 1280×960 / VGA / QVGA
H.265/H.264※4	
JPEG (MJPEG)	
画像圧縮方式※6	H.265・H.264※4
配信モード:	固定ビットレート / 可変ビットレート / フレームレート指定 / ベストエフォート配信 フレームレート: [60fpsモード] 60fps はストリーム1のみ設定可能です。 1 fps / 3 fps / 5 fps / 7.5 fps / 10 fps / 12 fps / 15 fps / 20 fps / 30 fps / 60 fps [30fpsモード] 1 fps / 3 fps / 5 fps / 7.5 fps / 10 fps / 12 fps / 15 fps / 20 fps / 30 fps [15fpsモード] 1 fps / 3 fps / 5 fps / 7.5 fps / 10 fps / 12 fps / 15 fps [50fpsモード] 50fps はストリーム1のみ設定可能です。 1 fps / 3.1 fps / 4.2 fps / 6.25 fps / 8.3 fps / 12.5 fps / 20 fps / 25 fps / 50 fps [25fpsモード] 1 fps / 3.1 fps / 4.2 fps / 6.25 fps / 8.3 fps / 12.5 fps / 20 fps / 25 fps [12.5fpsモード] 1 fps / 3.1 fps / 4.2 fps / 6.25 fps / 8.3 fps / 12.5 fps (フレームレートは、「ビットレート」に制限されます。[*]付のフレームレートを設定した場合は、設定した値よりもフレームレートが低下することがあります。) 1クライアントあたりのビットレート: 64 kbps / 128 kbps / 256 kbps / 384 kbps / 512 kbps / 768 kbps / 1024 kbps / 1536 kbps / 2048 kbps / 3072 kbps / 4096 kbps / 6144 kbps / 8192 kbps / 10240 kbps / 12288 kbps / 14336 kbps / 16384 kbps / 20480 kbps / 24576 kbps / --自由入力-- ※ビットレートは、「解像度」によって設定可能な範囲が異なります。 画質: ●固定ビットレート、フレームレート指定、ベストエフォート配信の場合: 動き優先 / 標準 / 画質優先 ●可変ビットレートの場合: 0最高画質 / 1高画質 / 2/3/4/5標準 / 6/7/8/9低画質 配信方式: ユニキャスト (ポート番号設定: オート) / ユニキャスト (ポート番号設定: マニュアル) / マルチキャスト
JPEG (MJPEG)	画質選択: 0最高画質 / 1高画質 / 2/3/4/5標準 / 6/7/8/9低画質 (0~9の10段階) 配信方式: PULL (静止画更新) / PUSH (MJPEG) 画像更新速度: [60fpsモード] 0.1fps / 0.2fps / 0.33fps / 0.5fps / 1fps / 2fps / 3fps / 5fps / 6fps / 10fps / 12fps / 15fps / 30fps [30fpsモード] 0.1fps / 0.2fps / 0.33fps / 0.5fps / 1fps / 2fps / 3fps / 5fps / 6fps / 10fps / 12fps / 15fps / 30fps [15fpsモード] 0.1fps / 0.2fps / 0.33fps / 0.5fps / 1fps / 2fps / 3fps / 5fps / 6fps / 10fps / 12fps / 15fps [50fpsモード] 0.08fps / 0.17fps / 0.28fps / 0.42fps / 1fps / 2.1fps / 3.1fps / 4.2fps / 5fps / 8.3fps / 12.5fps / 25fps [25fpsモード] 0.08fps / 0.17fps / 0.28fps / 0.42fps / 1fps / 2.1fps / 3.1fps / 4.2fps / 5fps / 8.3fps / 12.5fps (JPEGとH.265 / H.264同時動作時のJPEGフレームレートは制限あり)
スマートコーディング	GOP (Group of pictures) 制御: Off / Low (可変GOP 1s-8s) / Mid (可変GOP 4s-16s) / Advanced (固定GOP 60s + 1s キーフレーム) / Frame rate control (可変GOP 4s-16s + frame rate control) ※ Advanced、Frame rate controlは、H.265のみ対応 スマートVIQS: On (High) / On (Low) / Off スマートPビクチャ制御: On / Off
音声圧縮方式	G.726 (ADPCM): 16 kbps / 32 kbps G.711 : 64 kbps AAC-LC※7 : 64 kbps / 96 kbps / 128 kbps
配信量制御	制限なし / 64 kbps / 128 kbps / 256 kbps / 384 kbps / 512 kbps / 768 kbps / 1024 kbps / 2048 kbps / 4096 kbps / 6144 kbps / 8192 kbps / 10240 kbps / 15360 kbps / 20480 kbps / 25600 kbps / 30720 kbps / 35840 kbps / 40960 kbps / 51200 kbps

ネットワーク部	
対応プロトコル	IPv6 : TCP / IP、UDP / IP、HTTP、HTTPS、SSL/TLS、SMTP、DNS、NTP、SNMPv1/v2/v3、DHCPv6、RTP、MLD、ICMP、ARP、IEEE 802.1X、DiffServ、FTP、SFTP、MQTT、LLDP IPv4 : TCP / IP、UDP / IP、HTTP、HTTPS、SSL/TLS、RTSP、RTP、RTP / RTCP、SMTP、DHCP、DNS、DDNS、NTP、SNMPv1/v2/v3、UPnP、IGMP、ICMP、ARP、IEEE 802.1X、DiffServ、SRTP、FTP、SFTP、MQTT、LLDP、NTP
セキュリティ	ユーザー認証、ホスト認証、HTTPS FIPS 140-2 level3
対応OS	Microsoft Windows 11 / 10 (日本語版)
対応ブラウザ※8	Microsoft Edge、Firefox、Google Chrome™
最大接続数	14* (カメラへ同時接続できるセッション数) ※条件による
マルチスクリーン	同時に16台のカメラの画像を表示 (自カメラ含む) ※9
microSD	microSDXCメモリーカード: 64 GB、128 GB、256 GB、512 GB
メモリーカード	microSDHCメモリーカード: 4 GB、8 GB、16 GB、32 GB microSDメモリーカード: 2 GB
※10、11、12、13、14	
携帯端末 / タブレット端末対応	iPad / iPhone (iOS 8.0以降)、Android™端末

- ※1: 本機の電源に関する情報については、i-PROブランドサイト・技術情報<管理番号>: C0106を参照してください。
- ※2: オーディオ出力はモニター出力へ切り換え可能です。切り換え方法については「取扱説明書 操作・設定編」を参照してください。
- ※3: 60 fpsモード / 50 fpsモードに設定した場合はスーパーダイナミック機能はOffとなります。
- ※4: H.265 / H.264は各ストリームごとに選択可能。
- ※5: 超解像度技術を使用した解像度。
- ※6: 独立して4ストリームの配信設定が可能です。
- ※7: microSDメモリーカードへの録音は、AAC-LC (Advanced Audio Coding - Low Complexity) のみ使用します。
- ※8: ウェブブラウザの動作検証情報については、i-PROブランドサイト・技術情報<管理番号>: C0132を参照してください。
- ※9: MJPEG / JPEG (静止画更新) のみ対応。
- ※10: i-PRO機器専用 microSDメモリーカードの使用を推奨します。
- ※11: microSDメモリーカードの保存可能枚数 / 時間 (目安) は、i-PROブランドサイト・技術情報を参照してください。JPEGの保存可能枚数 <管理番号>: C0306 > ストリーム (H.265またはH.264) の保存可能時間 <管理番号>: C0307 >
- ※12: スピードクラスClass6以上の業務用microSDメモリーカードを使用してください。スピードクラスClass10対応のmicroSDメモリーカードの場合は、UHS-I (Ultra High Speed-I) 対応のカードを使用してください。
- ※13: microSDメモリーカードの交換周期の目安は、i-PROブランドサイト・技術情報<管理番号>: C0117を参照してください。
- ※14: 自動上書き機能を使ってmicroSDメモリーカードに繰り返し録音する場合は、高い信頼性と耐久性を持ったものを使用してください。

■ 寸法図 (単位: mm)



NEW 8MP 屋外ドーム AIカメラ

WV-X25700-V2LN



WV-X25700-V2LN
WV-X25500-V3LN
WV-X25300-V3LN
商品サイト

NEW 5MP 屋外ドーム AIカメラ

WV-X25500-V3LN



NEW 2MP (1080p) 屋外ドーム AIカメラ

WV-X25300-V3LN



お客様の現場にあわせてAIの追加学習が可能なハイエンドAIカメラ

お客様の現場に合わせた追加学習により、検知対象の追加や、AI検知精度改善が可能なハイエンド屋外ドーム AIカメラです。

商品特長

- **現場の画像を学習させて、AI動体検知アプリケーションの検知対象を追加**
 - AI動体検知アプリケーションに標準搭載されている人物、車、二輪に加え、現場ごとに検知対象を追加できます。例えば、フォークリフトの画像を学習させることで、フォークリフトを侵入検知の対象にすることができます。
- **現場の画像を学習させて、AI動体検知アプリケーションの精度を改善**
 - AI動体検知アプリケーションで誤検知が発生している画像を学習させることで誤検知を削減できます。例えば、犬や猫など、人物ではない物体を人物として誤検知した場合、その画像を学習させることで誤検知を削減します。
 - AI動体検知アプリケーションで検知しにくい人物、車、二輪があった場合、その画像を学習させることで検知しやすく出来ます。例えば、ある特定の角度で映る人物を検知しにくい場合、その画像を学習させることで検知できるようになります。
- **高性能AIを搭載**
 - 従来Sシリーズと比べて、AI性能、CPU性能が約4倍に向上し、負荷が高いアプリケーションも動作します。
 - AIアプリケーション領域をRAM450MB、ROM6GBに大幅拡張、パートナー企業様のアプリケーションを活用しやすくなります。
 - AIアプリケーションを自由に選択し、最大9つまで搭載可能です。
 - IR LEDの搭載により、低照度時においても、高精度AI動体検知を実現します。
- **AIプロセッサ搭載による基本性能向上**
 - インテリジェントオート (iA) 機能とAI機能の連携で、被写体の状況に合わせてカメラの画質を自動最適化し、移動する人や車両の視認性を向上させています。
 - AI処理による物体検知と連携させることでAIプロセッサ非搭載モデルよりも、更に低ビットレート (最大50%削減) で、高画質なストリームを実現しています。
- **高いセキュア性能**
 - GMOグローバルサイン社の電子証明書をプリインストール、FIPS 140-2 level3※認定のハードウェアに加え、カメラの乗っ取りを防ぐセキュアブートに対応、セキュア性能が高い映像監視システムを提供します。

※FIPS 140-2は、米国連邦情報処理標準規格 (Federal Information Processing Standards) で暗号化モジュールのセキュリティ要件を定めた規格。
level3は、政府や法執行機関など、高いセキュリティが求められる場所に適したレベル。



●商品は全てオープン価格です。オープン価格の商品は本体希望小売価格を定めていません。恐れ入りますが、お取引販売店にご確認ください。 ●AIアプリケーションは別売のオプションになります。 ●掲載商品の価格には、配送・設置調整費、工事費、使用済み商品の引き取り費等は含まれておりません。 ●GlobalSignはGMOグローバルサイン株式会社の登録商標です。

■ 定格 WV-X25700-V2LN / WV-X25500-V3LN / WV-X25300-V3LN

※最新情報については、プロダクトサーチ (https://partner.connect.panasonic.com/jp-jp/products-services) より仕様書及び取扱説明書をご覧ください。
※記載のi-PROブランドサイト・技術情報・管理番号 (Cxxx)については、(https://i-pro.com/products_and_solutions/ja/surveillance/learning-and-support/knowledge-base/technical-information) よりご覧ください。

基本	
電源※1※3	DC12V、PoE+ (IEEE802.3at 準拠)
消費電力※1	DC12V : 1.2 A / 約14.2 W、PoE+ DC 54 V : 260 mA / 約14.0 W (クラス4機器)
使用温度範囲	使用温度範囲: -40℃ ~ +55℃※2 (電源投入時: -30℃ ~ +55℃) 使用湿度範囲: 10% ~ 100% (結露しないこと)
保存温度範囲	保存温度範囲: -30℃ ~ +60℃ 保存湿度範囲: 10% ~ 95% (結露しないこと)
防塵性・防水性	IP67/IP66 (IEC 60529 / JIS C 0920)、Type 4X (UL50E)、NEMA 4X準拠 (取扱説明書に従い設置工事が正しく行われ、かつ適切な防水処理が行われた場合のみ)
耐衝撃性	50J (IEC 60068-2-75 / JIS C60068-2-75準拠)、IK10 (IEC 62262)
耐風速性	風速40 m/s 以下
寸法	[最大径] ø154 mm [高さ] 105 mm [ドーム半径] 42 mm (接続管用アタッチメント部分を含まず)
質量	約1.1 kg (接続管用アタッチメント部分を含まず)
仕上げ	本体: アルミダイカスト i-PRO ホワイト/外箱ねじ: ステンレス (耐食処理) ドームカバー: PC樹脂 クリア (アドバンスド親水コート対応)
その他	いたずら防止構造 (設置完了後触ることができず、通常のドライバーで開閉できない構造になっています。)
入出力	
外部I/O端子※3	ALARM IN 1 (アラーム入力1 / 白黒切換入力 / 自動時刻調整入力) 1 端子 ALARM IN 2 (アラーム入力2 / アラーム出力) 1 端子 ALARM IN 3 (アラーム入力3 / AUX出力) 1 端子
内蔵マイク	—
オーディオ入力※3	ø3.5 mmステレオミニジャック
マイク入力時	使用可能マイク: プラグインパワー方式 (感度: -51 dB ~ -38 dB (0 dB=1 V / Pa, 1 kHz)) 入力インピーダンス: 約2 kΩ 不平衡、供給電圧: 2.5 V ± 0.5 V
ライン入力時	入力レベル: 約-10 dBV
オーディオ出力※3※4	ø3.5 mmステレオミニジャック (モノラル出力) 出力インピーダンス: 約600 Ω 不平衡、出力レベル: -20 dBV
カメラ部	
撮像素子	WV-X25700-V2LN 約1/1.8型 CMOSセンサー WV-X25500-V3LN WV-X25300-V3LN 約1/2.8型 CMOSセンサー
有効画素数	WV-X25700-V2LN 約840万画素、 WV-X25500-V3LN 約510万画素、(WV-X25300-V3LN) 約210万画素
走査面積/走査方式	WV-X25700-V2LN 7.68 mm (H) × 4.32 mm (V) / プログレッシブ WV-X25500-V3LN 5.12 mm (H) × 3.84 mm (V) / プログレッシブ WV-X25300-V3LN 5.57 mm (H) × 3.13 mm (V) / プログレッシブ
最低照度 (カラー)	WV-X25700-V2LN 0.06 lx (SOIRE, F1.5、最長露光時間: OFF (1/30 s)、AGC: 11) 0.004 lx (SOIRE, F1.5、最長露光時間: 最大16/30 s、AGC: 11) ※換算値 WV-X25500-V3LN 0.04 lx (SOIRE, F1.3、最長露光時間: OFF (1/30 s)、AGC: 11) 0.003 lx (SOIRE, F1.3、最長露光時間: 最大16/30 s、AGC: 11) ※換算値 WV-X25300-V3LN 0.009 lx (SOIRE, F1.3、最長露光時間: OFF (1/30 s)、AGC: 11) 0.0006 lx (SOIRE, F1.3、最長露光時間: 最大16/30 s、AGC: 11) ※換算値
最低照度 (白黒)	WV-X25700-V2LN 0 lx (SOIRE, F1.5、最長露光時間: OFF (1/30 s)、AGC: 11、IR LED点灯時) 0.03 lx (SOIRE, F1.5、最長露光時間: OFF (1/30 s)、AGC: 11) 0.002 lx (SOIRE, F1.5、最長露光時間: 最大16/30 s、AGC: 11) ※換算値 WV-X25500-V3LN 0 lx (SOIRE, F1.3、最長露光時間: OFF (1/30 s)、AGC: 11、IR LED点灯時) 0.02 lx (SOIRE, F1.3、最長露光時間: OFF (1/30 s)、AGC: 11) 0.002 lx (SOIRE, F1.3、最長露光時間: 最大16/30 s、AGC: 11) ※換算値 WV-X25300-V3LN 0 lx (SOIRE, F1.3、最長露光時間: OFF (1/30 s)、AGC: 11、IR LED点灯時) 0.005 lx (SOIRE, F1.3、最長露光時間: OFF (1/30 s)、AGC: 11) 0.0004 lx (SOIRE, F1.3、最長露光時間: 最大16/30 s、AGC: 11) ※換算値
インテリジェントオート (iA)	On / Off
スーパーダイナミック※5	On / Off 0から31の範囲でレベル設定が可能
ダイナミックレンジ	WV-X25700-V2LN WV-X25500-V3LN 最大132 dB (スーパーダイナミックOn、レベル31、15fps※6) (WV-X25300-V3LN) 最大144 dB (スーパーダイナミックOn、レベル31)
最大ゲイン	0から11の範囲でレベル設定が可能
暗部補正	0から255の範囲でレベル設定が可能
逆光/強光補正	逆光補正 (BLC) / 強光補正 (HLC) / Off 0から31の範囲でレベル設定が可能 (スーパーダイナミック、インテリジェントオートがOff時のみ)
露補正	On / Off 0から8の範囲でレベル設定が可能 (インテリジェントオート、コントラスト自動調整がOff時のみ)
光量制御モード	屋外撮影 / フリッカレス (50 Hz) / フリッカレス (60 Hz) / 固定シャッター
シャッター速度	[60 fpsモード] 1/60固定 ~ 1/10000固定 [30 fps / 15 fpsモード] 1/30固定 ~ 1/10000固定 [50 fpsモード] 1/50固定 ~ 1/10000固定 [25 fps / 12.5 fpsモード] 1/25固定 ~ 1/10000固定
最長露光時間	[60 fpsモード] 最大1/4000 s ~ 最大16/30 s [30 fps / 15 fpsモード] 最大1/4000 s ~ 最大16/30 s [50 fpsモード] 最大1/4000 s ~ 最大16/25 s [25 fps / 12.5 fpsモード] 最大1/4000 s ~ 最大16/25 s
カラー / 白黒切換	Off / On (IR Light Off) / On (IR Light On) / Auto1 (IR Light Off) / Auto2 (IR Light On) / Auto3 (SCC)
IR LED Light	High / Middle / Low / Off 最長照射距離: 50 m
ホワイトバランス	ATW1 / ATW2 / AWC
デジタルノイズリダクション	0から255の範囲でレベル設定が可能
画揺れ補正	On / Off 30 fpsモードに設定した場合のみ使用可能
プライバシーゾーン	有効 / 無効、ゾーン設定 最大8か所 色 グレー / 白 / 青 / 緑 / 赤 / 黒またはモザイク
VIQS	有効 / 無効、ゾーン設定 最大8か所
画面内文字表示	On / Off 最大40文字、最大2行 (アルファベット、漢字、ひらがな、カタカナ、数字、記号)
画像回転※7 ※8	0° (Off) / 90° / 180° (上下反転) / 270°
イメージオーバーレイ	On / Off
動作検知 (VMD)	有効 / 無効、4エリア設定可能
妨害検知 (SCD)	有効 / 無効、1エリア設定可能
音検知	On / Off
AI音識別	銃声、悲鳴、クラクション、ガラスが割れる音から選択可能

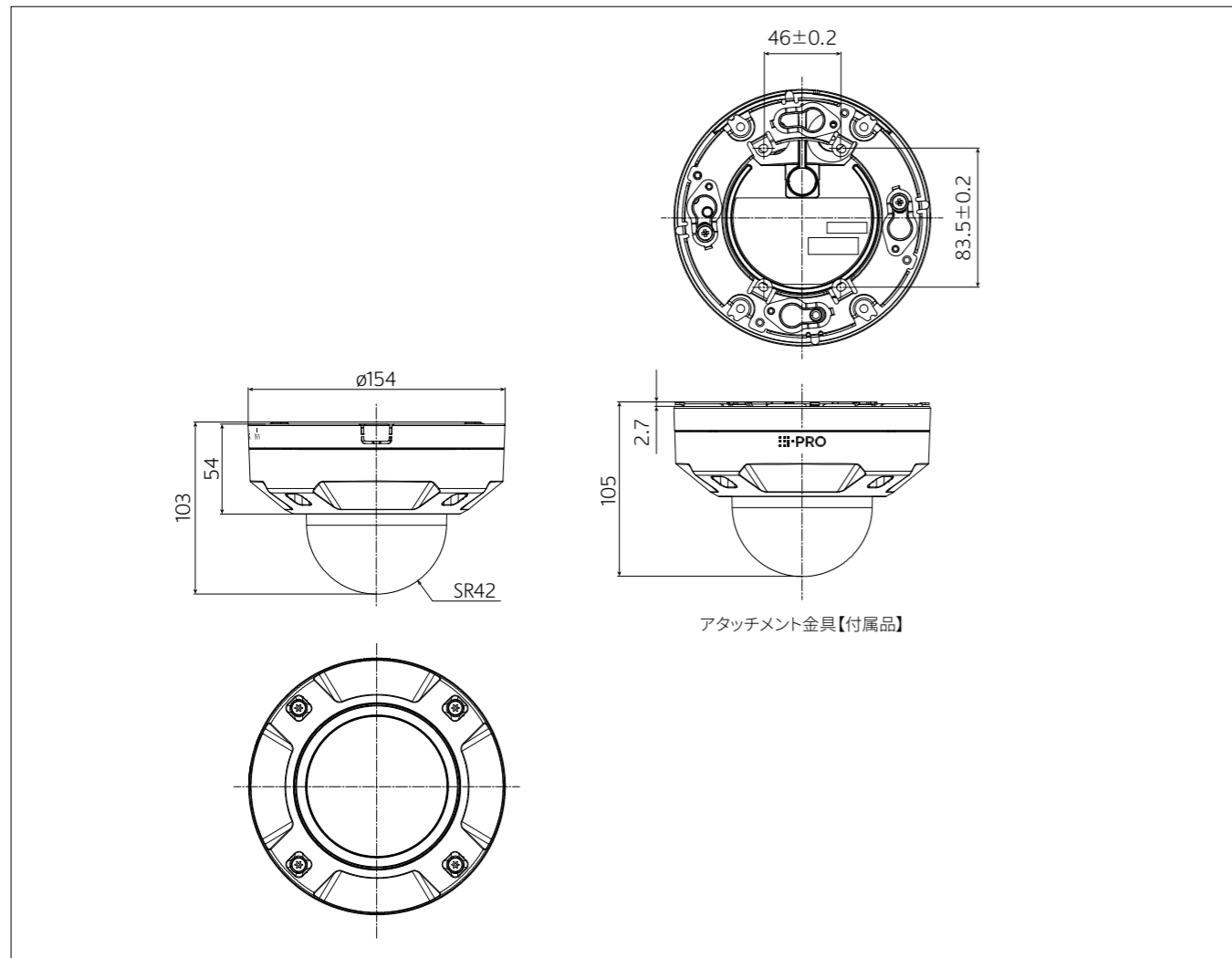
レンズ部	
光学ズーム	WV-X25700-V2LN 2.0倍 (電動ズーム / 電動フォーカス) WV-X25500-V3LN WV-X25300-V3LN 3.1倍 (電動ズーム / 電動フォーカス)
EX光学ズーム	WV-X25700-V2LN 最大12.0倍 (2.0 ~ 12.0倍: 画像解像度 640 × 360時) WV-X25500-V3LN 最大12.4倍 (3.1 ~ 12.4倍: 画像解像度 640 × 360時) (WV-X25300-V3LN) 最大9.3倍 (3.1 ~ 9.3倍: 画像解像度 640 × 360時)
焦点距離 (F)	WV-X25700-V2LN 4.3 mm ~ 8.6 mm WV-X25500-V3LN WV-X25300-V3LN 2.9 mm ~ 9 mm
最大口径比 (F)	WV-X25700-V2LN 1 : 1.5 (WIDE) ~ 1 : 2.4 (TELE) WV-X25500-V3LN (WV-X25300-V3LN) 1 : 1.3 (WIDE) ~ 1 : 2.5 (TELE)
フォーカス範囲	WV-X25700-V2LN 1.0 m ~ ∞ WV-X25500-V3LN (WV-X25300-V3LN) 0.3 m ~ ∞
絞り範囲	WV-X25700-V2LN F1.5 ~ close WV-X25500-V3LN (WV-X25300-V3LN) F1.3 ~ close
画角	WV-X25700-V2LN [4:3モード] は対応していません。 [16:9モード] 水平: 52° (TELE) ~ 101° (WIDE)、垂直: 29° (TELE) ~ 55° (WIDE) WV-X25500-V3LN [16:9モード] 水平: 33° (TELE) ~ 103° (WIDE)、垂直: 19° (TELE) ~ 55° (WIDE) [4:3モード] 水平: 33° (TELE) ~ 103° (WIDE)、垂直: 25° (TELE) ~ 75° (WIDE) WV-X25300-V3LN [16:9モード] 水平: 36° (TELE) ~ 113° (WIDE)、垂直: 20° (TELE) ~ 60° (WIDE) [4:3モード] 水平: 26° (TELE) ~ 82° (WIDE)、垂直: 20° (TELE) ~ 60° (WIDE)
調整角度	WV-X25700-V2LN (WV-X25500-V3LN) 水平 (PAN) 角: -194° ~ +166° 垂直 (TILT) 角: -30° ~ +85° 傾き (YAW) 角: ±100° WV-X25500-V3LN 水平 (PAN) 角: -240° ~ +120° 垂直 (TILT) 角: -30° ~ +85° 傾き (YAW) 角: ±100°
ネットワーク部	
ネットワーク	10BASE-T / 100BASE-TX、RJ45コネクタ
画像解像度	WV-X25700-V2LN [16:9モード (60/50 fpsモード)] 3840 × 2160 / 2560 × 1440 [16:9モード (30/25 fpsモード)] 3840 × 2160 / 2560 × 1440 / 1920 × 1080 / 1280 × 720 / 640 × 360 / 320 × 180 WV-X25500-V3LN [16:9モード (60/50 fpsモード)] 3072 × 1728※10 / 2560 × 1440 [16:9モード (30/25 fpsモード)] 3072 × 1728※10 / 2560 × 1440 / 1920 × 1080 / 1280 × 720 / 640 × 360 / 320 × 180 [4:3モード (60/50 fpsモード)] 3072 × 2304※10 / 2560 × 1920 [4:3モード (30/25 fpsモード)] 3072 × 2304※10 / 2560 × 1920 / 1280 × 960 / 800 × 600 / VGA / 400 × 300 / QVGA WV-X25300-V3LN [16:9モード (60/50 fpsモード)] 1920 × 1080 / 1280 × 720 / 640 × 360 / 320 × 180 [16:9モード (30/25 fpsモード)] 1920 × 1080 / 1280 × 720 / 640 × 360 / 320 × 180 [4:3モード (60/50 fpsモード)] 2048 × 1536※10 / 1280 × 960 / VGA / QVGA [4:3モード (30/25 fpsモード)] 2048 × 1536※10 / 1280 × 960 / VGA / QVGA
JPEG (MJPEG)	H.265・H.264※9
画像圧縮方式※11	H.265・H.264※9 配信モード: 固定ビットレート / 可変ビットレート / フレームレート指定 / ベストエフォート配信 フレームレート: [60fpsモード] 1 fps / 3 fps / 5 fps / 7.5 fps / 10 fps / 12 fps / 15 fps / 20 fps / 30 fps / 60 fps [30fpsモード] 1 fps / 3 fps / 5 fps / 7.5 fps / 10 fps / 12 fps / 15 fps / 20 fps / 30 fps [50fpsモード] 1 fps / 3.1 fps / 4.2 fps / 6.25 fps / 8.3 fps / 12.5 fps / 20 fps / 25 fps / 50fps※12 1 fps / 3.1 fps / 4.2 fps / 6.25 fps / 8.3 fps / 12.5 fps / 20 fps / 25 fps 1 fps / 3.1 fps / 4.2 fps / 6.25 fps / 8.3 fps / 12.5 fps / 20 fps / 25 fps (フレームレートは、「ビットレート」に制限されます。「」付のフレームレートを設定した場合は、設定した値よりもフレームレートが低下することがあります) 1クライアントあたりビットレート: 64 kbps / 128 kbps / 256 kbps / 384 kbps / 512 kbps / 768 kbps / 1024 kbps / 1536 kbps / 2048 kbps / 3072 kbps / 4096 kbps / 6144 kbps / 8192 kbps / 10240 kbps / 12288 kbps / 14336 kbps / 16384 kbps / 20480 kbps / 24576 kbps / --自由入力- ビットレートは、「解像度」によって設定可能な範囲が異なります。 画質: 固定ビットレート、フレームレート指定、ベストエフォート配信の場合: 動き優先 / 標準 / 画質優先 可変ビットレートの場合: 0最高画質、1高画質 / 2 / 3 / 4 / 5標準 / 6 / 7 / 8 / 9低画質 配信方式: ユニキャスト (ポート番号設定: オート) / ユニキャスト (ポート番号設定: マニュアル) / マルチキャスト JPEG (MJPEG) 画質選択: 0最高画質 ~ 9低画質の10段階 配信方式: PULL (静止画更新) / PUSH (MJPEG) 画像更新速度: WV-X25700-V2LN WV-X25500-V3LN [30 fpsモード] 0.1 fps / 0.2 fps / 0.33 fps / 0.5 fps / 1 fps / 2 fps / 3 fps / 5 fps / 6 fps / 10 fps / 12 fps / 15 fps / 30 fps [25 fpsモード] 0.08 fps / 0.17 fps / 0.28 fps / 0.42 fps / 1 fps / 2.1 fps / 3.1 fps / 4.2 fps / 5 fps / 8.3 fps / 12.5 fps / 25 fps (WV-X25300-V3LN) [60 fpsモード] 0.1 fps / 0.2 fps / 0.33 fps / 0.5 fps / 1 fps / 2 fps / 3 fps / 5 fps / 6 fps / 10 fps / 12 fps / 15 fps / 30 fps [30 fpsモード] 0.1 fps / 0.2 fps / 0.33 fps / 0.5 fps / 1 fps / 2 fps / 3 fps / 5 fps / 6 fps / 10 fps / 12 fps / 15 fps / 30 fps [50 fpsモード] 0.08 fps / 0.17 fps / 0.28 fps / 0.42 fps / 1 fps / 2.1 fps / 3.1 fps / 4.2 fps / 5 fps / 8.3 fps / 12.5 fps / 25 fps [25 fpsモード] 0.08 fps / 0.17 fps / 0.28 fps / 0.42 fps / 1 fps / 2.1 fps / 3.1 fps / 4.2 fps / 5 fps / 8.3 fps / 12.5 fps / 25 fps (JPEGとH.265 / H.264同時動作時のJPEGフレームレートは制限あり)
スマートコーディング	GOP (Group of pictures) 制御: Off / Low (可変GOP 1s-8s) / Mid (可変GOP 4s-16s) / Advanced (固定GOP 60s + 1s キーフレーム) / Frame rate control (可変GOP 4s-16s + frame rate control) ※Advanced、Frame rate controlは、H.265のみ対応 スマートVIQS: On (High) / On (Low) / Off スマートPピクチャ制御: On / Off

●ネットワークカメラの仕様比較、アクセサリの取り付け可能な商品を一覧で確認できる「i-PROプロダクトセレクター」について、(https://i-pro.com/selector/product/) からご覧ください。
●その他記載されている会社名・商品名、ロゴは、各会社の商標または登録商標です。

ネットワーク部	
音声圧縮方式	G.726 (ADPCM) : 16 kbps / 32 kbps G.711 : 64 kbps AAC-LC ^{※12} : 64 kbps / 96 kbps / 128 kbps
配信量制御	制限なし / 64 kbps / 128 kbps / 256 kbps / 384 kbps / 512 kbps / 768 kbps / 1024 kbps / 2048 kbps / 4096 kbps / 6144 kbps / 8192 kbps / 10240 kbps / 15360 kbps / 20480 kbps / 25600 kbps / 30720 kbps / 35840 kbps / 40960 kbps / 51200 kbps
対応プロトコル	IPv6 : TCP / IP, UDP / IP, HTTP, HTTPS, SSL / TLS, SMTP, DNS, NTP, SNMPv1 / v2 / v3, DHCPv6, RTP, MLD, ICMP, ARP, IEEE 802.1X, DiffServ, FTP, SFTP, LLDP, MQTT IPv4 : TCP / IP, UDP / IP, HTTP, HTTPS, SSL / TLS, RTSP, RTP, RTCP, SMTP, DHCP, DNS, DDNS, NTP, SNMPv1 / v2 / v3, UPnP, IGMP, ICMP, ARP, IEEE 802.1X, DiffServ, SRTP, FTP, SFTP, LLDP, MQTT
セキュリティ	ユーザー認証 / ダイジェスト認証 / ホスト認証 / HTTPS [※] / 動画ファイルの改ざん検出 [※] [※] GlobalSign [®] の証明書がプリインストールされています。 IEEE802.1X / プルートフォース対策 / システムログ / 映像配信ログ / FIPS 140-2 level3準拠セキュアエレメント (NXP [®] EdgeLock [®] SE050F) / セキュアブート / 署名付きファームウェア
対応OS	Microsoft Windows 11 / 10 (日本語版)
最大接続数	14 (カメラへ同時接続できるセッション数) ※条件による
マルチスクリーン	同時に16台のカメラの画像を表示 (自カメラ含む)
microSDメモリーカード ^{※13,14,15,16,17}	microSDXCメモリーカード : 64 GB, 128 GB, 256 GB, 512 GB microSDHCメモリーカード : 4 GB, 8 GB, 16 GB, 32 GB microSDメモリーカード : 2 GB
携帯端末 / タブレット端末対応	iPad / iPhone (iOS 8.0以降)、Android [™] 端末
	ブラウザ / GUI
対応ブラウザ ^{※18}	Microsoft Edge, Firefox, Google Chrome [™]

- ※1: 本機の電源に関する情報については、i-PROブランドサイト・技術情報<管理番号:C0106>を参照してください。
- ※2: IR LED Lightを常時点灯して使用する場合、使用温度範囲の上限は+50℃です。
- ※3: 本機の電源 (DC12V)、外部/O端子、オーディオ入力、オーディオ出力を使用する際は、別売りのマルチケーブル (WV-QCA501UX) が必要です。
- ※4: 【WV-X25700-V2LN】本機にはオーディオ出力をモニター出力に切り換える機能はありません。【WV-X25500-V3LN/WV-X25300-V3LN】オーディオ出力はモニター出力へ切り換え可能です。切り換え方法については「取扱説明書 操作・設定編」を参照してください。
- ※5: 60 fpsモード / 50 fpsモードに設定した場合はスーパーダイナミック機能はOffとなります。
- ※6: レベル30以上の場合、15fpsに制限されます。
- ※7: 「0° (Of)」、「180° (上下反転)」の場合は画像回転の設定角度にしたがって、MONITOR OUT端子のアナログ出力も回転します。
- ※8: 「16:9モード (30 fpsモード)」または「16:9モード (25 fpsモード)」をご使用の場合、「90°」、「270°」の設定が可能となります。
- ※9: H.265/H.264は各ストリームごとに選択可能。
- ※10: 超解像度技術を使用した解像度。
- ※11: 独立して各ストリームの配信設定が可能です。
- ※12: microSDメモリーカードへの録音は、AAC-LC (Advanced Audio Coding - Low Complexity) のみ使用します。
- ※13: i-PRO機器専用microSDメモリーカードの使用を推奨します。
- ※14: microSDメモリーカードの保存可能枚数/時間 (目安) は、i-PROブランドサイト・技術情報を参照してください。JPEGの保存可能枚数 <管理番号: C0306> ストリーム (H.265またはH.264) の保存可能時間 <管理番号: C0307>
- ※15: スピードクラスClass6以上の業務用microSDメモリーカードを使用してください。スピードクラスClass10対応のmicroSDメモリーカードの場合は、UHS-I (Ultra High Speed-I) 対応のカードを使用してください。
- ※16: microSDメモリーカードの交換周期の目安は、i-PROブランドサイト・技術情報<管理番号:C0117>を参照してください。
- ※17: 自動上書き機能を使ってmicroSDメモリーカードに繰り返し録画する場合は、高い信頼性と耐久性を持ったものを使用してください。
- ※18: ウェブブラウザの動作検証情報については、i-PROブランドサイト・技術情報<管理番号:C0132>を参照してください。

■ 寸法図 (単位: mm)



アタッチメント金具【付属品】

8MP 屋外 ドーム AIカメラ

WV-S25700-V2LN



5MP 屋外 ドーム AIカメラ

WV-S25500-V3LN



4K・5メガピクセルの最新高解像度イメージセンサーと AIプロセッサーにより高い検知・識別精度を実現

フルHDと比べて数倍以上の高い解像度を活用することで、「複数台のフルHDカメラで行っていた撮影範囲の画像解析を高解像度カメラ1台で行う」、「フルHDカメラでは小さく映る対象物でも画像解析ができる」、「対象物までの距離がフルHDカメラと比べて約2倍になる」などの、AIプロセッサーを搭載した高解像度カメラならではのメリットを提供します。

商品特長

- ネットワークカメラ本体にAI機能、AI音識別機能を搭載
- AIプロセッサーを活用する機能拡張ソフトウェアを最大3つ同時に動作可能
- AI処理による物体検知と連携させたi-PRO独自のスマートコーディング技術、インテリジェントオート (iA) 機能を搭載
- 耐衝撃性50J (IEC 60068-2-75 / JIS C60068-2-75 準拠)、IK10 (IEC 62262)
- 最長照射距離50 m (WV-S25700-V2LN)、40 m (WV-S25500-V3LN) のIR LEDを搭載、照度0 lux環境下でも対象物を撮影可能
- 米国連邦政府標準規格FIPS 140-2 level3[※]の認定をされたハードウェアを搭載し、最高レベルのセキュリティを提供

※FIPS 140-2は、米国連邦情報処理標準規格 (Federal Information Processing Standards) で暗号化モジュールのセキュリティ要件を定めた規格。level3は、政府や法執行機関など、高いセキュリティが求められる場所に適したレベル。



ピックアップ商品
10ページ

■ 定格 WV-S25700-V2LN / WV-S25500-V3LN

※最新情報については、プロダクトサーチ (https://partner.connect.panasonic.com/jp-ja/products-services) より仕様書及び取扱説明書をご覧ください。
 ※記載のi-PROブランドサイト・技術情報<管理番号>: Cxxxxについては、(https://i-pro.com/products_and_solutions/ja/surveillance/learning-and-support/knowledge-base/technical-information) よりご覧ください。

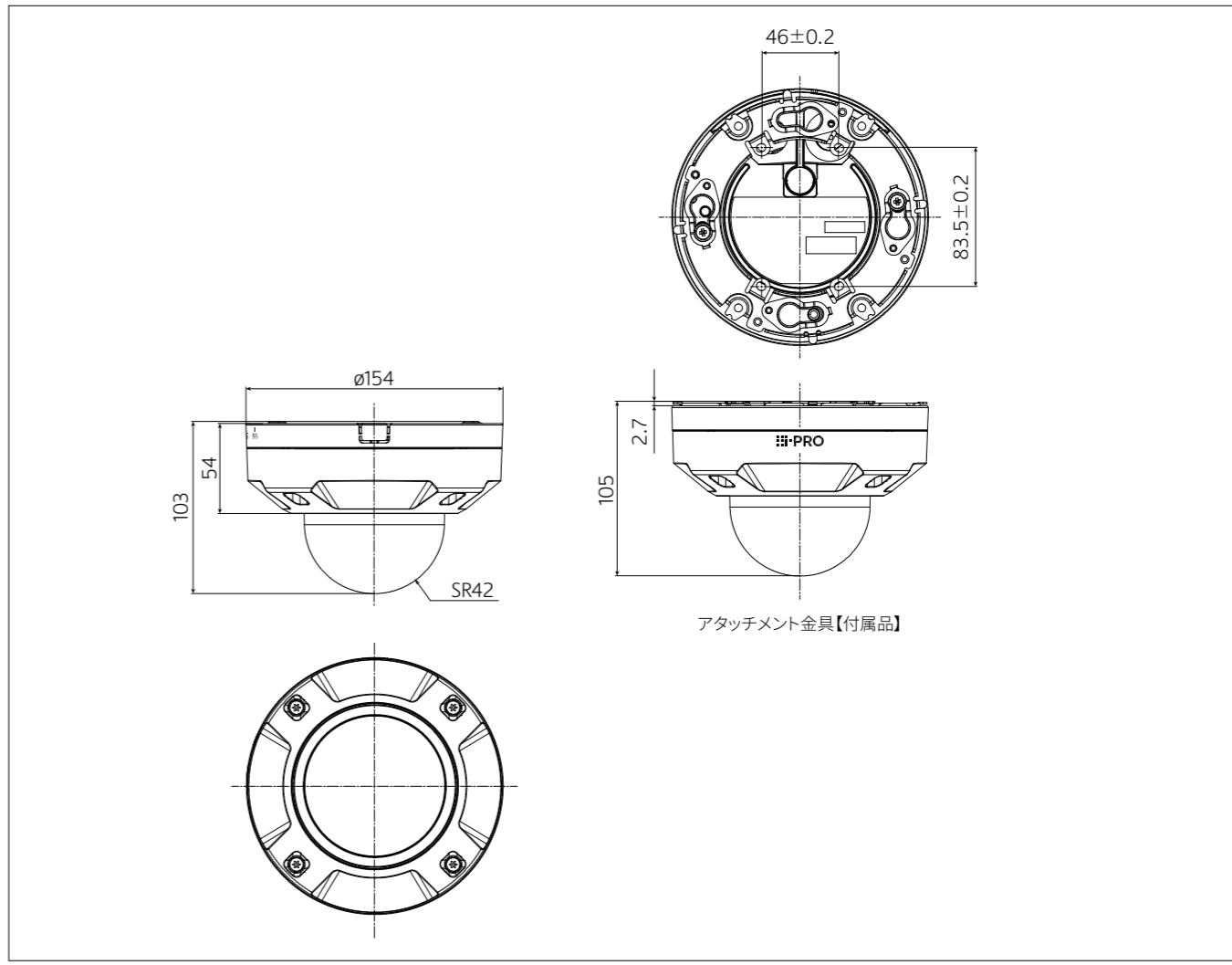
基本	
電源※1※6	DC12V、PoE (IEEE802.3af準拠)
消費電力※1	DC12V : 1.0 A / 約12.0 W PoE DC 48 V : 240 mA / 約11.5 W (クラス0機器)
使用環境	使用温度範囲: -40℃ ~ +60℃※2 (電源投入時: -30℃ ~ +60℃) 使用湿度範囲: 10% ~ 100% (結露しないこと)
保存環境	保存温度範囲: -30℃ ~ +60℃ 保存湿度範囲: 10% ~ 95% (結露しないこと)
モニター出力 (調整用)	VBS: 1.0 V [p-p] / 75 Ω、コンポジット信号、ピンジャック NTSCもしくはPAL出力可能 (INITIAL SETボタンを短く(1秒以下) 押すかまたはソフトウェアで変更)
外部I/O端子※6	ALARM IN 1 (アラーム入力1 / 白黒切換え入力 / 自動時刻調整入力) 1 端子 ALARM IN 2 (アラーム入力2 / アラーム出力) 1 端子 ALARM IN 3 (アラーム入力3 / AUX出力) 1 端子
オーディオ入力※6	ø3.5 mmステレオミニジャック
マイク入力時	使用可能マイク: プラグインパワー方式 (感度: -51 dB ~ -38 dB (0 dB = 1 V / Pa, 1 kHz)) 入力インピーダンス: 約2 kΩ 不平衡、供給電圧: 2.5 V ± 0.5 V
ライン入力時	入力レベル: 約-10 dBV
オーディオ出力 ※3※6	ø3.5 mmステレオミニジャック (モノラル出力) 出力インピーダンス: 約600 Ω 不平衡、出力レベル: -20 dBV
防塵性・防水性※4	IP66 (IEC 60529 / JIS C 0920)、Type 4X (UL50E)、NEMA 4X準拠
耐衝撃性	50 J (IEC 60068-2-75 / JIS C 60068-2-75 準拠)、IK10 (IEC 62262)
耐風速性	風速40 m/s 以下
寸法	[最大径] ø154 mm [高さ] 105 mm [ドーム半径] 42 mm (接続管用アタッチメント部分含まず)
質量	約1.1 kg (接続管用アタッチメント部分含まず)
仕上げ	本体 : アルミダイカスト i-PROホワイト 外郭ねじ : ステンレス (耐食処理) ドームカバー: PC樹脂 クリア アドバンスド親水コート対応
その他	いたずら防止構造※5
カメラ部	
撮像素子	WV-S25700-V2LN 約1/1.8型 CMOSセンサー WV-S25500-V3LN 約1/2.8型 CMOSセンサー
有効画素数	WV-S25700-V2LN 約840万画素、(WV-S25500-V3LN) 約510万画素
走査面積	WV-S25700-V2LN 7.68 mm (H) × 4.32 mm (V) WV-S25500-V3LN 5.12 mm (H) × 3.84 mm (V)
走査方式	プログレッシブ
最低照度	カラー WV-S25700-V2LN 0.06 lx (50IRE、F1.5、最長露光時間: OFF (1/30) s、AGC: 11) 0.004 lx (50IRE、F1.5、最長露光時間: 最大16/30 s、AGC: 11) ※換算値 WV-S25500-V3LN 0.07 lx (50IRE、F1.3、最長露光時間: OFF (1/30) s、AGC: 11) 0.004 lx (50IRE、F1.3、最長露光時間: 最大16/30 s、AGC: 11) ※換算値 白黒 WV-S25700-V2LN 0 lx (50IRE、F1.5、最長露光時間: OFF (1/30) s、AGC: 11、IR LED点灯時) 0.03 lx (50IRE、F1.5、最長露光時間: OFF (1/30) s、AGC: 11) 0.002 lx (50IRE、F1.5、最長露光時間: 最大16/30 s、AGC: 11) ※換算値 WV-S25500-V3LN 0 lx (50IRE、F1.3、最長露光時間: OFF (1/30) s、AGC: 11、IR LED点灯時) 0.04 lx (50IRE、F1.3、最長露光時間: OFF (1/30) s、AGC: 11) 0.003 lx (50IRE、F1.3、最長露光時間: 最大16/30 s、AGC: 11) ※換算値
インテリジェントオート(On)	On / Off
スーパーダイナミック	On / Off 0から31の範囲でレベル設定が可能
ダイナミックレンジ	最大132 dB (スーパーダイナミックOn、レベル31、15 fps※7)
最大ゲイン	0から11の範囲でレベル設定が可能
暗部補正	0から255の範囲でレベル設定が可能
逆光/強光補正	逆光補正 (BLC) / 強光補正 (HLC) / Off 0から31の範囲でレベル設定が可能 (スーパーダイナミック、インテリジェントオートが Off 時のみ)
霧補正	On / Off 0から8の範囲でレベル設定が可能 (インテリジェントオート、コントラスト自動調整が Off 時のみ)
光量制御モード	屋外撮影 / フリッカレス (50 Hz) / フリッカレス (60 Hz) / 固定シャッター
シャッター速度	[30 fpsモード] 1/30固定、3/120固定、2/100固定、2/120固定、1/100固定、1/120固定、1/250固定、1/500固定、1/1000固定、1/2000固定、1/4000固定、1/10000固定 [25 fpsモード] 1/25固定、3/100固定、2/100固定、1/100固定、1/250固定、1/500固定、1/1000固定、1/2000固定、1/4000固定、1/10000固定
最長露光時間	[30 fpsモード] 最大1/4000 s、最大1/2000 s、最大1/1000 s、最大1/500 s、最大1/250 s、最大1/120 s、最大1/100 s、最大2/120 s、最大2/100 s、最大3/120 s、最大1/30 s、最大2/30 s、最大4/30 s、最大6/30 s、最大10/30 s、最大16/30 s [25 fpsモード] 最大1/4000 s、最大1/2000 s、最大1/1000 s、最大1/500 s、最大1/250 s、最大1/100 s、最大2/100 s、最大3/100 s、最大1/25 s、最大2/25 s、最大4/25 s、最大6/25 s、最大10/25 s、最大16/25 s
カラー / 白黒切換	Off / On (IR Light Off) / On (IR Light On) / Auto1 (IR Light Off) / Auto2 (IR Light On) / Auto3 (SCC)
IR LED Light	High / Middle / Low / Off WV-S25700-V2LN 最長照射距離: 50 m (50IRE) WV-S25500-V3LN 最長照射距離: 40 m (50IRE)
ホワイトバランス	ATW1 / ATW2 / AWC
デジタルノイズリダクション	0から255の範囲でレベル設定が可能
プライバシーゾーン	有効 / 無効 (ゾーン設定 最大8か所)
VIQS	有効 / 無効 (ゾーン設定 最大8か所)
画面内文字表示	On / Off 最大40文字 最大2行 (アルファベット、漢字、ひらがな、カタカナ、数字、記号)
動作検知 (VMD)	有効 / 無効、4 エリア設定可能
妨害検知 (SCD)	有効 / 無効、1 エリア設定可能
音検知	On / Off
AI音識別	銃声、悲鳴、クラクション、ガラスが割れる音から選択可能
画像回転※8※9※10	0° (Off) / 90° / 180° (上下反転) / 270°

レンズ部	
ズーム比	WV-S25700-V2LN 光学ズーム 2.0倍 (電動ズーム / 電動フォーカス) EX光学ズーム 最大6.0倍 (2.0 ~ 6.0倍: 画像解像度 1280 × 720時) WV-S25500-V3LN 光学ズーム 3.1倍 (電動ズーム / 電動フォーカス) EX光学ズーム 最大9.3倍 (3.1 ~ 9.3倍: 画像解像度 640 × 360時)
焦点距離 (f)	WV-S25700-V2LN 4.3 mm ~ 8.6 mm WV-S25500-V3LN 2.9 mm ~ 9 mm
最大口径径 (F)	WV-S25700-V2LN 1: 1.5 (WIDE) ~ 1: 2.4 (TELE) WV-S25500-V3LN 1: 1.3 (WIDE) ~ 1: 2.5 (TELE)
フォーカス範囲	WV-S25700-V2LN 1.0 m ~ ∞ WV-S25500-V3LN 0.3 m ~ ∞
絞り範囲	WV-S25700-V2LN F1.5 ~ close WV-S25500-V3LN F1.3 ~ close
画角	WV-S25700-V2LN [16:9モード] 水平: 52° (TELE) ~ 101° (WIDE)、垂直: 29° (TELE) ~ 55° (WIDE) WV-S25500-V3LN [16:9モード] 水平: 33° (TELE) ~ 103° (WIDE)、垂直: 19° (TELE) ~ 55° (WIDE) [4:3モード] 水平: 33° (TELE) ~ 103° (WIDE)、垂直: 25° (TELE) ~ 75° (WIDE)
調整角度	水平 (PAN) 角: -194° ~ +166° 垂直 (TILT) 角: -30° ~ +85° 傾き (YAW) 角: ±100°
ネットワーク部	
ネットワーク	10BASE-T / 100BASE-TX、RJ45コネクタ
画像解像度	WV-S25700-V2LN [16:9モード (30 fpsモード)] [16:9モード (25 fpsモード)] 3840 × 2160 / 2560 × 1440 / 1920 × 1080 / 1280 × 720 / 640 × 360 / 320 × 180 JPEG (MJPEG)
画質	WV-S25500-V3LN [16:9モード (30 fpsモード)] [16:9モード (25 fpsモード)] 3072 × 1728 / 2560 × 1440 / 1920 × 1080 / 1280 × 720 / 640 × 360 / 320 × 180 [4:3モード (30 fpsモード)] [4:3モード (25 fpsモード)] 3072 × 2304 / 2560 × 1920 / 1280 × 960 / 800 × 600 / VGA / 400 × 300 / 320 × 240
画像圧縮方式※12	H.265 / H.264※11
配信モード	固定ビットレート / 可変ビットレート / フレームレート指定 / ベストエフォート配信
フレームレート	[30 fpsモード] 1 fps / 3 fps / 5 fps* / 7.5 fps* / 10 fps* / 12 fps* / 15 fps* / 20 fps* / 30 fps* [25 fpsモード] 1 fps / 3.1 fps / 4.2 fps* / 6.25 fps* / 8.3 fps* / 12.5 fps* / 20 fps* / 25 fps* (フレームレートは、「ビットレート」に制限されます。*)付のフレームレートを設定した場合は、設定した値よりもフレームレートが低下することがあります。) 1クライアントあたりのビットレート: 64 kbps / 128 kbps* / 256 kbps* / 384 kbps* / 512 kbps* / 768 kbps* / 1024 kbps* / 1536 kbps* / 2048 kbps* / 3072 kbps* / 4096 kbps* / 6144 kbps* / 8192 kbps* / 10240 kbps* / 12288 kbps* / 14336 kbps* / 16384 kbps* / 20480 kbps* / 24576 kbps* / --自由入力-- ※ビットレートは、「解像度」によって設定可能な範囲が異なります。
画質	●固定ビットレート、フレームレート指定、ベストエフォート配信の場合: 動き優先 / 標準 / 画質優先 ●可変ビットレートの場合: 0最高画質 / 1高画質 / 2 / 3 / 4 / 5標準 / 6 / 7 / 8 / 9低画質 配信方式: ユニキャスト (ポート番号設定: オート) / ユニキャスト (ポート番号設定: マニュアル) / マルチキャスト
JPEG (MJPEG)	画質選択: 0最高画質 / 1高画質 / 2 / 3 / 4 / 5標準 / 6 / 7 / 8 / 9低画質 (0 ~ 9の10段階) 配信方式: PULL (静止画更新) / PUSH (MJPEG) 画像更新速度: [30 fpsモード] 0.1 fps / 0.2 fps / 0.33 fps / 0.5 fps / 1 fps / 2 fps / 3 fps / 5 fps / 6 fps / 10 fps / 12 fps / 15 fps / 30 fps [25 fpsモード] 0.08 fps / 0.17 fps / 0.28 fps / 0.42 fps / 1 fps / 2.1 fps / 3.1 fps / 4.2 fps / 5 fps / 8.3 fps / 12.5 fps / 25 fps (JPEGとH.265 / H.264同時動作時のJPEGフレームレートは制限あり)
スマートコーディング	GOP (Group of pictures) 制御: Off / Low (可変GOP 1s-8s) / Mid (可変GOP 4s-16s) / Advanced (固定GOP 60s + 1s キーフレーム) / Frame rate control (可変GOP 4s-16s + frame rate control) ※ Advanced、Frame rate controlは、H.265のみ対応 スマートVIQS: On (High) / On (Low) / Off スマートPビクチャ制御: On / Off
音声圧縮方式	G.726 (ADPCM): 16 kbps / 32 kbps、G.711: 64 kbps AAC-LC※13: 64 kbps / 96 kbps / 128 kbps
配信量制御	制限なし / 64 kbps / 128 kbps / 256 kbps / 384 kbps / 512 kbps / 768 kbps / 1024 kbps / 2048 kbps / 4096 kbps / 6144 kbps / 8192 kbps / 10240 kbps / 15360 kbps / 20480 kbps / 25600 kbps / 30720 kbps / 35840 kbps / 40960 kbps / 51200 kbps
対応プロトコル	IPv6: TCP / IP、UDP / IP、HTTP、HTTPS、SSL / TLS、SMTP、DNS、NTP、SNMPv1 / v2 / v3、DHCPv6、RTP、MLD、ICMP、ARP、IEEE 802.1X、DiffServ、SFTP、LLDP、MQTT IPv4: TCP / IP、UDP / IP、HTTP、HTTPS、SSL / TLS、RTSP、RTP / RTCP、SMTP、DHCP、DNS、DDNS、SNMPv1 / v2 / v3、UPnP、IGMP、ICMP、ARP、IEEE 802.1X、DiffServ、SRTP、SFTP、LLDP、MQTT
セキュリティ	ユーザー認証、ホスト認証、HTTPS
対応OS	Microsoft Windows 11 / 10 (日本語版)
対応ブラウザ※14	Microsoft Edge、Firefox、Google Chrome™
最大接続数	14* (カメラへ同時接続できるセッション数) ※条件による
マルチスクリーン	同時に16台のカメラの画像を表示 (自カメラ含む) ※15
microSDメモリーカード	microSDXCメモリーカード: 64 GB、128 GB、256 GB、512 GB microSDHCメモリーカード: 4 GB、8 GB、16 GB、32 GB ※16、17、18、19 microSDメモリーカード: 2 GB
携帯端末 / タブレット端末対応	iPad / iPhone (iOS 8.0以降)、Android™端末

- ※1: 本機の電源に関する情報については、i-PROブランドサイト・技術情報<管理番号:C0106>を参照してください。
- ※2: IR LED Lightを常時点灯して使用する場合、使用温度範囲の上限は+50℃です。
- ※3: [WV-S25700-V2LN]本機にはオーディオ出力をモニター出力に切り換える機能はありません。
[WV-S25500-V3LN]オーディオ出力はモニター出力へ切り換え可能です。切り換え方法については「取扱説明書 操作・設定編」を参照してください。
- ※4: 取扱説明書に従い設置工事が正しく行われ、かつ適切な防水処理が行われた場合のみ。
- ※5: 設置完了後触れることができるねじが、通常のドライバーで開閉できない構造になっています。
- ※6: 本機の電源 (DC12V)、外部I/O端子、オーディオ入力、オーディオ出力を使用する際は、別売りのマルチケーブル (WV-QCA501UX) が必要です。
- ※7: レベル30以上の場合、15 fpsに制限されます。
- ※8: 320 × 180解像度がある場合、「90°」、「270°」の設定はできません。
- ※9: 「0° (Off)」、「180° (上下反転)」の場合は画像回転の設定角度にしたがって、MONITOR OUT端子のアナログ出力も回転します。
- ※10: [16:9モード (30 fpsモード)] または [16:9モード (25 fpsモード)] をご使用の場合、「90°」、「270°」の設定が可能となります。

- ※11: H.265 / H.264は各ストリームごとに選択可能。
- ※12: 独立して4ストリームの配信設定が可能です。
- ※13: microSDメモリーカードへの録音は、AAC-LC (Advanced Audio Coding - Low Complexity)のみ使用します。
- ※14: ウェブブラウザの動作検証情報については、i-PROブランドサイト・技術情報<管理番号:C0132>を参照してください。
- ※15: MJPEG / JPEG (静止画更新)のみ対応。
- ※16: i-PRO機器専用 microSDメモリーカードの使用を推奨します。
- ※17: microSDメモリーカードの保存可能枚数 / 時間 (目安) は、i-PROブランドサイト・技術情報を参照してください。JPEGの保存可能枚数 <管理番号:C0306>
ストリーム (H.265またはH.264) の保存可能時間 <管理番号:C0307>
- ※18: microSDメモリーカードの交換周期の目安は、i-PROブランドサイト・技術情報<管理番号:C0117>を参照してください。
- ※19: 自動書き込み機能を使ってmicroSDメモリーカードに繰り返し録画する場合は、高い信頼性と耐久性を持ったものを使用してください。

■ 寸法図 (単位: mm)



2MP(1080p) 屋外 ドーム AIカメラ 長焦点モデル

WV-S2536LTNUX



2MP(1080p) 屋外 ドーム AIカメラ

WV-S2536LNUX



ネットワークカメラ内で高度な映像分析・解析を実現する AIプロセッサーを標準搭載

AIプロセッサーを標準で搭載し、カメラ内で顔や人、車両、二輪を自動で識別することが可能。

AIアプリケーションによる映像の分析・解析をすることで、事件事故の未然防止への貢献や業務を効率化。

商品特長

- WV-S2536LTNUXは、光学2.3倍の電動ズーム長焦点レンズ搭載
- ネットワークカメラ本体にAI機能を搭載
- AIプロセッサーを活用する機能拡張ソフトウェアを最大2つ同時に動作可能
- AI音識別機能を搭載
- AI処理による物体検知と連携させたi-PRO独自のスマートコーディング技術、インテリジェントオート (iA) 機能を搭載
- 照射距離50 mのIR LEDを搭載
- グロメット方式の採用で、従来のRJ45防水コネクタよりも簡単に防水処理が可能
- ドームカバーにアドバンスド親水コート採用
- 設置時間短縮を可能にする「かんたんキッティング梱包」、「i-PRO 設定ツール (iCT)」



WV-S2536LTNUX



WV-S2536LNUX

■ 定格 WV-S2536LTNUX / WV-S2536LNUX

※最新情報については、プロダクトサーチ (<https://partner.connect.panasonic.com/jp-ja/products-services>) より仕様書及び取扱説明書をご覧ください。
※記載のi-PROブランドサイト・技術情報・管理番号: Cxxxxについては、(https://i-pro.com/products_and_solutions/ja/surveillance/learning-and-support/knowledge-base/technical-information) よりご覧ください。

基本	
電源 ^{※1} ※4	DC12 V、PoE (IEEE802.3af準拠)
消費電力 ^{※1}	WV-S2536LTNUX DC12 V: 860 mA / 約10.3 W、PoE DC 48 V: 210 mA / 約10.1 W (クラス0機器) WV-S2536LNUX DC12 V: 730 mA / 約8.8 W、PoE DC 48 V: 190 mA / 約9.1 W (クラス0機器)
使用環境	使用温度範囲: -40 °C ~ +60 °C ^{※2} (電源投入時: -30 °C ~ +60 °C) 使用湿度範囲: 10 % ~ 100 % (結露しないこと)
保存環境	保存温度範囲: -30 °C ~ +60 °C 保存湿度範囲: 10 % ~ 95 % (結露しないこと)
モニター出力 (調整用)	VBS: 1.0 V (p-p) / 75 Ω、コンポジット信号、ピンジャック NTSCもしくはPAL出力可能 (INITIAL SETボタンを短く (1秒以下) 押すかまたはソフトウェアで変更)
外部I/O端子 ^{※4}	ALARM IN 1 (アラーム入力1 / 白黒切換入力 / 自動時刻調整入力) 1端子 ALARM IN 2 (アラーム入力2 / アラーム出力) 1端子 ALARM IN 3 (アラーム入力3 / AUX出力) 1端子
オーディオ入力 ^{※4}	0.3.5 mmステレオミニジャック マイク入力時 使用可能マイク: プラグインパワー方式 (感度: -48 dB ± 3 dB (0 dB = 1 V / Pa, 1 kHz)) 入力インピーダンス: 約2 kΩ 不平衡、供給電圧: 2.5 V ± 0.5 V ライン入力時 入力レベル: 約-10 dBV
オーディオ出力 ^{※3} ※4	0.3.5 mmステレオミニジャック (モノラル出力) 出力インピーダンス: 約600 Ω 不平衡、出力レベル: -20 dBV
防塵性・防水性 ^{※5}	IP66 (IEC 60529 / JIS C 0920)、Type 4X (UL50E)、NEMA 4X準拠
耐衝撃性	50J (IEC 60068-2-75 / JIS C 60068-2-75 準拠)、IK10 (IEC 62262) ※断続的に振動が発生する場所への設置はできません。
耐風速性	風速40 m/s 以下
寸法	[最大径] ø154 mm [高さ] 105 mm [ドーム半径] 42 mm (接続管用アタッチメント部分を含まず)
質量	約1.1 kg (接続管用アタッチメント部分を含まず)
仕上げ	本体: アルミダイカスト i-PRO ホワイト 外郭ねじ: ステンレス (耐食処理) ドームカバー: PC樹脂 クリア (アドバンスド親水コート対応)
その他	いたずら防止構造 ※設置完了後触ることができぬが、通常のドライバーで開閉できない構造になっています。
カメラ部	
撮像素子	約1/2.8型 CMOSセンサー
有効画素数	約210万画素
走査面積	5.57 mm (H) × 3.13 mm (V)
走査方式	プログレッシブ
最低照度	カラー WV-S2536LTNUX 0.015 lx (S0IRE, F1.7、最長露光時間: OFF (1/30 s)、AGC: 11) 0.001 lx (S0IRE, F1.7、最長露光時間: 最大 16/30 s、AGC: 11) ※換算値 WV-S2536LNUX 0.009 lx (S0IRE, F1.3、最長露光時間: OFF (1/30 s)、AGC: 11) 0.0006 lx (S0IRE, F1.3、最長露光時間: 最大 16/30 s、AGC: 11) ※換算値 白黒 WV-S2536LTNUX 0 lx (S0IRE, F1.7、最長露光時間: OFF (1/30 s)、AGC: 11、IR LED点灯時) 0.008 lx (S0IRE, F1.7、最長露光時間: OFF (1/30 s)、AGC: 11) 0.0005 lx (S0IRE, F1.7、最長露光時間: 最大 16/30 s、AGC: 11) ※換算値 WV-S2536LNUX 0 lx (S0IRE, F1.3、最長露光時間: OFF (1/30 s)、AGC: 11、IR LED点灯時) 0.005 lx (S0IRE, F1.3、最長露光時間: OFF (1/30 s)、AGC: 11) 0.0004 lx (S0IRE, F1.3、最長露光時間: 最大 16/30 s、AGC: 11) ※換算値
インテリジェントオート (iA)	On / Off
スーパーダイナミック ^{※6}	On / Off 0から31の範囲でレベル設定が可能
ダイナミックレンジ	最大144 dB (スーパーダイナミックOn、レベル31)
最大ゲイン	0から11の範囲でレベル設定が可能
暗部補正	0から255の範囲でレベル設定が可能
逆光 / 強光補正	逆光補正 (BLC) / 強光補正 (HLC) / Off 0から31の範囲でレベル設定が可能 (スーパーダイナミック、インテリジェントオートがOff時のみ)
霧補正	On / Off 0から8の範囲でレベル設定が可能 (インテリジェントオート、コントラスト自動調整がOff時のみ)
光量制御モード	屋外撮影 / フリッカレス (50 Hz) / フリッカレス (60 Hz) / 固定シャッター
シャッター速度	[60 fpsモード] 1/60 固定、1/100 固定、1/120 固定、1/250 固定、1/500 固定、1/1000 固定、1/2000 固定、1/4000 固定、1/10000 固定 [30 fps / 15 fps モード] 1/30 固定、3/120 固定、2/100 固定、2/120 固定、1/100 固定、1/120 固定、1/250 固定、1/500 固定、1/1000 固定、1/2000 固定、1/4000 固定、1/10000 固定 [50 fpsモード] 1/50 固定、1/100 固定、1/250 固定、1/500 固定、1/1000 固定、1/2000 固定、1/4000 固定、1/10000 固定 [25 fps / 12.5 fps モード] 1/25 固定、3/100 固定、2/100 固定、1/100 固定、1/250 固定、1/500 固定、1/1000 固定、1/2000 固定、1/4000 固定、1/10000 固定
最長露光時間	[60 fpsモード] 最大1/4000 s、最大1/2000 s、最大1/1000 s、最大1/500 s、最大1/250 s、最大1/120 s、最大1/100 s、最大2/120 s、最大1/30 s、最大2/30 s、最大4/30 s、最大6/30 s、最大10/30 s、最大16/30 s [30 fps / 15 fps モード] 最大1/4000 s、最大1/2000 s、最大1/1000 s、最大1/500 s、最大1/250 s、最大1/120 s、最大1/100 s、最大2/120 s、最大2/100 s、最大3/120 s、最大1/30 s、最大2/30 s、最大4/30 s、最大6/30 s、最大10/30 s、最大16/30 s [50 fpsモード] 最大1/4000 s、最大1/2000 s、最大1/1000 s、最大1/500 s、最大1/250 s、最大1/100 s、最大2/100 s、最大1/25 s、最大2/25 s、最大4/25 s、最大6/25 s、最大10/25 s、最大16/25 s [25 fps / 12.5 fps モード] 最大1/4000 s、最大1/2000 s、最大1/1000 s、最大1/500 s、最大1/250 s、最大1/100 s、最大2/100 s、最大3/100 s、最大1/25 s、最大2/25 s、最大4/25 s、最大6/25 s、最大10/25 s、最大16/25 s

カメラ部	
カラー / 白黒切換	Off / On (IR Light Off) / On (IR Light On) / Auto1 (IR Light Off) / Auto2 (IR Light On) / Auto3 (SCC)
IR LED Light	High / Middle / Low / Off、最長照射距離: 50 m
ホワイトバランス	ATW1 / ATW2 / AWC
デジタルノイズリダクション	0から255の範囲でレベル設定が可能
プライバシーゾーン	有効 / 無効 ゾーン設定 最大8か所
VIQS	有効 / 無効 ゾーン設定 最大8か所
画面内文字表示	On / Off 最大40文字、最大2行 (アルファベット、漢字、ひらがな、カタカナ、数字、記号)
動作検知 (VMD)	有効 / 無効 4エリア設定可能
妨害検知 (SCD)	有効 / 無効 1エリア設定可能
音検知	On / Off
AI音識別	銃声、悲鳴、クラクション、ガラスが割れる音から選択可能
画像回転 ^{※7} ※8	0° (Off) / 90° / 180° (上下反転) / 270°
レンズ部	
ズーム比	WV-S2536LTNUX 光学ズーム 2.3倍 (電動ズーム / 電動フォーカス) EX光学ズーム 最大6.9倍 (2.3 ~ 6.9倍: 画像解像度 640 × 360時) WV-S2536LNUX 光学ズーム 3.1倍 (電動ズーム / 電動フォーカス) EX光学ズーム 最大9.3倍 (3.1 ~ 9.3倍: 画像解像度 640 × 360時)
焦点距離 (f)	WV-S2536LTNUX 9 mm ~ 21 mm WV-S2536LNUX 2.9 mm ~ 9 mm
最大口径比 (F)	WV-S2536LTNUX 1 : 1.7 (WIDE) ~ 1 : 3.0 (TELE) WV-S2536LNUX 1 : 1.3 (WIDE) ~ 1 : 2.5 (TELE)
フォーカス範囲	WV-S2536LTNUX 2 m ~ ∞ WV-S2536LNUX 0.3 m ~ ∞
絞り範囲	WV-S2536LTNUX F1.7 ~ T405 WV-S2536LNUX F1.3 ~ close
画角	WV-S2536LTNUX [16 : 9モード] 水平: 15° (TELE) ~ 36° (WIDE)、垂直: 9° (TELE) ~ 20° (WIDE) [4 : 3モード] 水平: 11° (TELE) ~ 27° (WIDE)、垂直: 9° (TELE) ~ 20° (WIDE) WV-S2536LNUX [16 : 9モード] 水平: 36° (TELE) ~ 113° (WIDE)、垂直: 20° (TELE) ~ 60° (WIDE) [4 : 3モード] 水平: 26° (TELE) ~ 82° (WIDE)、垂直: 20° (TELE) ~ 60° (WIDE)
調整角度	水平 (PAN) 角: -194° ~ +166° 垂直 (TILT) 角: -30° ~ +85° 傾き (YAW) 角: ±100°
ネットワーク部	
ネットワーク	10BASE-T / 100BASE-TX、RJ45コネクタ
画像解像度	[16 : 9モード (60 fpsモード)] [16 : 9モード (30 fpsモード)] [16 : 9モード (50 fpsモード)] [16 : 9モード (25 fpsモード)] 1920 × 1080 / 1280 × 720 / 640 × 360 / 320 × 180
H.265 / H.264 ^{※10}	[4 : 3モード (30 fpsモード)] [4 : 3モード (25 fpsモード)] 1280 × 960 / VGA / QVGA
JPEG (MJPEG)	[4 : 3モード (15 fpsモード)] [4 : 3モード (12.5 fpsモード)] 2048 × 1536 ^{※11} / 1280 × 960 / VGA / QVGA
画像圧縮方式 ^{※12}	H.265 / H.264 ^{※10} 配信モード: 固定ビットレート / 可変ビットレート / フレームレート指定 / ベストエフォート配信 フレームレート: [60 / 30 / 15 fpsモード] 60fps* はストリーム1のみ設定可能です。 1 fps / 3 fps / 5 fps* / 7.5 fps* / 10 fps* / 12 fps* / 15 fps* / 20 fps* ^{※13} / 30 fps* ^{※13} / 60 fps* ^{※14} [50 / 25 / 12.5 fpsモード] 50fps* はストリーム1のみ設定可能です。 1 fps / 3.1 fps / 4.2 fps* / 6.25 fps* / 8.3 fps* / 12.5 fps* / 20 fps* ^{※15} / 25 fps* ^{※15} / 50 fps* ^{※16} (フレームレートは、「ビットレート」に制限されます。「」付のフレームレートを設定した場合は、設定した値よりもフレームレートが低下することがあります。) 1クライアントあたりのビットレート: 64 kbps / 128 kbps* / 256 kbps* / 384 kbps* / 512 kbps* / 768 kbps* / 1024 kbps* / 1536 kbps* / 2048 kbps* / 3072 kbps* / 4096 kbps* / 6144 kbps* / 8192 kbps* / 10240 kbps* / 12288 kbps* / 14336 kbps* / 16384 kbps* / 20480 kbps* / 24576 kbps* / 自由入力 ※ビットレートは、「解像度」によって設定可能な範囲が異なります。 画質: ● 固定ビットレート、フレームレート指定、ベストエフォート配信の場合: 動き優先 / 標準 / 画質優先 ● 可変ビットレートの場合: 0最高画質 / 1高画質 / 2 / 3 / 4 / 5標準 / 6 / 7 / 8 / 9低画質 配信方式: ユニキャスト (ポート番号設定: オート) / ユニキャスト (ポート番号設定: マニュアル) / マルチキャスト
JPEG (MJPEG)	画質選択: 0最高画質 / 1高画質 / 2 / 3 / 4 / 5標準 / 6 / 7 / 8 / 9低画質 (0~9の10段階) 配信方式: PULL (静止画更新) / PUSH (MJPEG) 画像更新速度: [60 fpsモード / 30 fpsモード / 15 fpsモード] 0.1 fps / 0.2 fps / 0.33 fps / 0.5 fps / 1 fps / 2 fps / 3 fps / 5 fps / 6 fps / 10 fps / 12 fps / 15 fps / 30 fps ^{※13} [50 fpsモード / 25 fpsモード / 12.5 fpsモード] 0.08 fps / 0.17 fps / 0.28 fps / 0.42 fps / 1 fps / 2.1 fps / 3.1 fps / 4.2 fps / 5 fps / 8.3 fps / 12.5 fps / 25 fps ^{※14} (JPEGとH.265 / H.264同時動作時のJPEGフレームレートは制限あり)
スマートコーディング	GOP (Group of pictures) 制御: Off / Low (可変GOP 1s-8s) / Mid (可変GOP 4s-16s) / Advanced (固定GOP 60s + 1sキーフレーム) / Frame rate control (可変GOP 4s-16s + frame rate control) ※Advanced、Frame rate controlは、H.265のみ対応 スマートVIQS: On (High) / On (Low) / Off スマートPビクチャ制御: On / Off
音声圧縮方式	G.726 (ADPCM): 16 kbps / 32 kbps G.711: 64 kbps AAC-LC ^{※15} : 64 kbps / 96 kbps / 128 kbps
配信量制御	制限なし / 64 kbps / 128 kbps / 256 kbps / 384 kbps / 512 kbps / 768 kbps / 1024 kbps / 2048 kbps / 4096 kbps / 6144 kbps / 8192 kbps / 10240 kbps / 15360 kbps / 20480 kbps / 25600 kbps / 30720 kbps / 35840 kbps / 40960 kbps / 51200 kbps

●商品は全てオープン価格です。オープン価格の商品は本体希望小売価格を定めていません。恐れ入りますが、お取引販売店にご確認ください。 ●AIアプリケーションは別売のオプションになります。
●掲載商品の価格には、配送・設置調整費、工事費、使用済み商品の引き取り費等は含まれておりません。

●ネットワークカメラの仕様比較、アクセサリの取り付け可能な商品を一覧で確認できる「i-PROプロダクトセレクター」について、(<https://i-pro.com/selector/product/>) からご覧ください。
●その他記載されている会社名・商品名、ロゴは、各会社の商標または登録商標です。

ビットマップ商品納入事例

ネットワークカメラ

ネットワークカメラ

ソフトウェア

周辺機器

ツール/その他/他社商品

ビットマップ商品納入事例

ネットワークカメラ

ネットワークカメラ

ソフトウェア

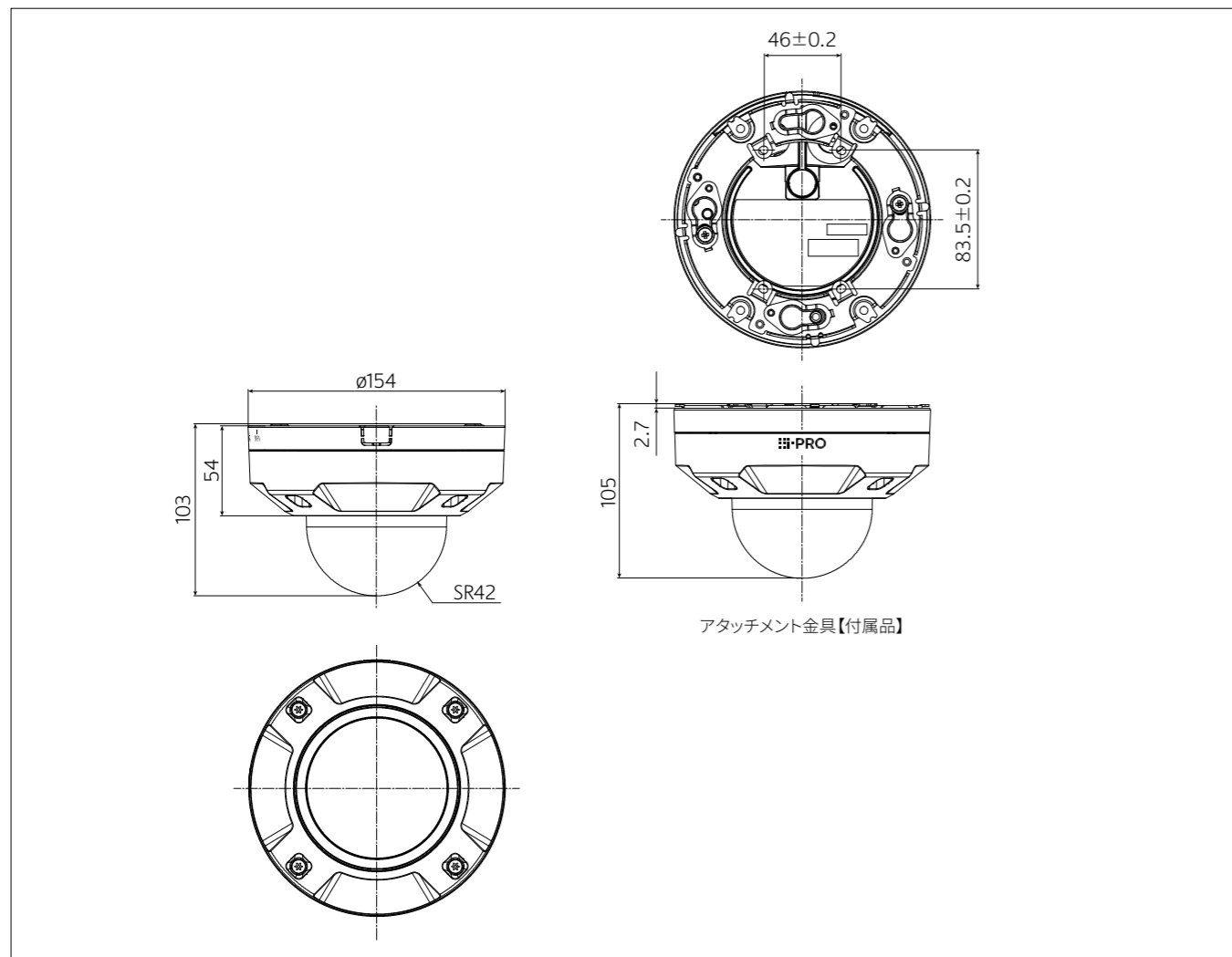
周辺機器

ツール/その他/他社商品

ネットワーク部	
対応プロトコル	IPv6 : TCP/IP, UDP/IP, HTTP, HTTPS, SSL/TLS, SMTP, DNS, NTP, SNMPv1/v2/v3, DHCPv6, RTP, MLD, ICMP, ARP, IEEE 802.1X, DiffServ IPv4 : TCP/IP, UDP/IP, HTTP, HTTPS, SSL/TLS, RTSP, RTP, RTCP, SMTP, DHCP, DNS, DDNS, NTP, SNMPv1/v2/v3, UPnP, IGMP, ICMP, ARP, IEEE 802.1X, DiffServ, SRTP
セキュリティ	ユーザー認証, ホスト認証, HTTPS
対応OS	Microsoft Windows 10 / 8.1 (日本語版)
対応ブラウザ ^{※16}	Microsoft Edge, Firefox, Google Chrome™
最大接続数	14 [※] (カメラへ同時接続できるセッション数) ※条件による
マルチスクリーン	同時に16台のカメラの画像を表示 (自カメラ含む) ^{※17}
microSDメモリーカード	microSDXCメモリーカード : 64 GB, 128 GB, 256 GB, 512 GB microSDHCメモリーカード : 4 GB, 8 GB, 16 GB, 32 GB microSDメモリーカード : 2 GB
※18,19,20,21,22	
携帯端末/タブレット端末対応	iPad/iPhone (iOS 8.0以降)、Android™端末

- ※1: 本機の電源に関する情報については、i-PROブランドサイト・技術情報<管理番号: C0106>を参照してください。
- ※2: IR LED Lightを常時点灯して使用する場合、使用温度範囲の上限は+50℃です。
- ※3: オーディオ出力はモニター出力へ切り換え可能です。切り換え方法については「取扱説明書 操作・設定編」を参照してください。
- ※4: 本機の電源 (DC12V)、外部I/O端子、オーディオ入力、オーディオ出力を使用する際は、別売りのマルチケーブル (WV-QCA501UX) が必要です。
- ※5: 取扱説明書に従い設置工事が正しく行われ、かつ適切な防水処理が行われた場合のみ。
- ※6: 60fpsモード/50fpsモードに設定した場合、スーパーダイナミック機能はOffとなります。
- ※7: 320×180解像度がある場合、「90°」、「270°」の設定はできません。
- ※8: 「0° (Off)」、「180° (上下反転)」の場合は画像回転の設定角度にしたがって、MONITOR OUT端子のアナログ出力も回転します。
- ※9: 「16: 9モード (30fpsモード)」または「16: 9モード (25fpsモード)」を使用する場合、「90°」、「270°」の設定が可能となります。
- ※10: H.265/H.264は各ストリームごとに選択可能。
- ※11: 超解像度技術を使用した解像度。
- ※12: 独立して4ストリームの配信設定が可能です。
- ※13: 60/30fpsモードのみ。
- ※14: 50/25fpsモードのみ。
- ※15: microSDメモリーカードへの録音は、AAC-LC (Advanced Audio Coding - Low Complexity) のみ使用します。
- ※16: ウェブブラウザの動作検証情報については、i-PROブランドサイト・技術情報<管理番号: C0132>を参照してください。
- ※17: MJPEG/JPEG (静止画更新) のみ対応。
- ※18: i-PRO機器専用microSDメモリーカードの使用を推奨します。
- ※19: microSDメモリーカードの保存可能枚数/時間 (目安) は、i-PROブランドサイト・技術情報を参照してください。JPEGの保存可能枚数 <管理番号: C0306> ストリーム (H.265またはH.264) の保存可能時間 <管理番号: C0307>
- ※20: スピードクラスClass6以上の業務用microSDメモリーカードを使用してください。スピードクラスClass10対応のmicroSDメモリーカードの場合は、UHS-I (Ultra High Speed-I) 対応のカードを使用してください。
- ※21: microSDメモリーカードの交換周期の目安は、i-PROブランドサイト・技術情報<管理番号: C0117>を参照してください。
- ※22: 自動上書き機能を使ってmicroSDメモリーカードに繰り返し録画する場合は、高い信頼性と耐久性を持ったものを使用してください。

■ 寸法図 (単位: mm)



アタッチメント金具【付属品】

4MP 屋外ドームカメラ

WV-U2542LA

WV-U2540LA



2MP (1080p) 屋外ドームカメラ

WV-U2532LA

WV-U2530LA



i-PROシリーズの高品質を維持しつつ、必要最低限の機能に絞り込み 使いやすさにこだわったエントリーモデル

本商品は従来Uシリーズの特長を継承しつつ、IR LED照明の搭載や4MPに対応し、
様々な環境や用途に対してより幅広くご利用いただけます。

商品特長

●より高精細な解像度を実現(4MPモデル: WV-U2542LA, WV-U2540LA)

- 2MP (1080p) モデルに加えて、4MPモデルを新たにラインアップしました。
被写体を高精細に捉えられる4MPモデルでは、1台のカメラで2MP (1080p) よりも幅広いエリアをモニターすることができるようになります。

●IR LED照明※1を搭載

- 照度0ルクスの環境下でも赤外線照明により白黒で被写体が撮影可能ですので、暗がりにも設置いただけます。
※1: 赤外線照射距離は2MP (1080p) モデルで30m、4MPモデルで20m

●従来Uシリーズの特長を継承

- 防塵防水規格 IP66※2や耐衝撃保護等級 IK10※3への対応、動作検知 (VMD※4)・妨害検知機能の搭載、ONVIF※5対応などの基本性能は従来のUシリーズから継承しています。また、セキュリティ対策として、第三者機関発行の電子証明書※6も継続してプリインストールされています。
※2: IP66は、強風でも粉塵が内部に入らない(耐塵)、豪雨でも水が内部に入らない(耐水)性能を示します。
※3: IK10は、40センチの高さから落ちる5kgの衝撃に耐えられる性能を示します。
※4: VMD (Video Motion Detector) では、設定エリア内 (4か所可能) で物体の動きをとらえるとアラームを発します。
※5: ONVIF® (Open Network Video Interface Forum (オンビフ)) は、ネットワークカメラ (IPカメラ) 商品の規格標準化を推進するフォーラムです。
※6: GMOグローバルサイン株式会社発行のGlobalSign®。

●バリアフォーカルレンズ搭載 (WV-U2542LA / WV-U2532LA)

●低ビットレート高画質ストリームを実現

●カメラを箱から取り出さずに設定ができる「かんたんキッティング梱包」を採用



WV-U2542LA (バリアフォーカル)
WV-U2532LA (バリアフォーカル)

WV-U2540LA (固定焦点)
WV-U2530LA (固定焦点)

●商品は全てオープン価格です。オープン価格の商品は本体希望小売価格を定めていません。恐れ入りますが、お取引販売店にご確認ください。
●掲載商品の価格には、配送・設置調整費、工事費、使用済み商品の引き取り費等は含まれておりません。 ●GlobalSignはGMOグローバルサイン株式会社の登録商標です。

■ 定格 WV-U2542LA / WV-U2540LA / WV-U2532LA / WV-U2530LA

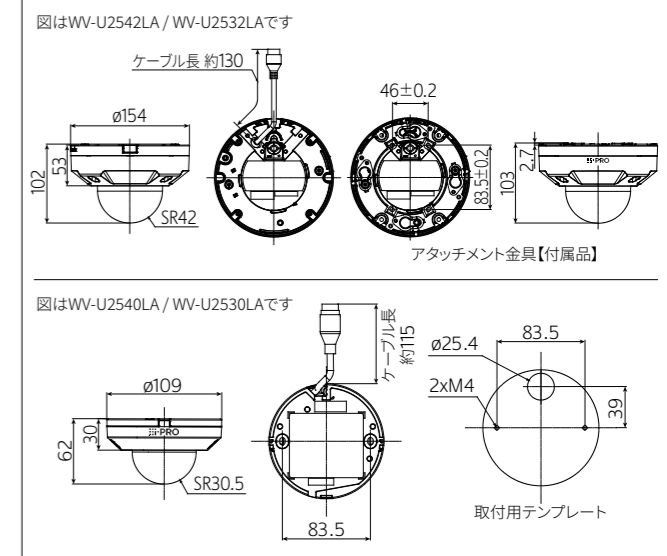
※最新情報については、プロダクトサーチ (<https://partner.connect.panasonic.com/jp-ja/products-services>) より仕様書及び取扱説明書をご覧ください。
※記載のi-PROブランドサイト・技術情報<管理番号>: Cxxxxについては、(https://i-pro.com/products_and_solutions/ja/surveillance/learning-and-support/knowledge-base/technical-information) よりご覧ください。

基本	
電源※1	PoE (IEEE802.3af準拠)
消費電力※1	WV-U2542LA PoE DC 48V: 150mA / 約7.2W (クラス0機器) WV-U2532LA PoE DC 48V: 140mA / 約6.7W (クラス0機器) WV-U2540LA PoE DC 48V: 110mA / 約5.3W (クラス2機器) WV-U2530LA PoE DC 48V: 100mA / 約4.8W (クラス2機器)
使用環境	使用温度範囲: -30℃ ~ +50℃ (電源投入時: -20℃ ~ +50℃) 使用湿度範囲: 10% ~ 100% (結露しないこと)
保存環境	保存温度範囲: -30℃ ~ +60℃、保存湿度範囲: 10% ~ 95% (結露しないこと)
防塵性・防水性※2	IP66 (IEC 60529 / JIS C 0920)、Type 4X (UL50E)、NEMA 4X準拠
耐衝撃性/耐風速性	IK10 (IEC 62262) / 風速40 m/s 以下
寸法	WV-U2542LA WV-U2532LA [最大径] ø154mm [高さ] 103mm [ドーム半径] 42mm WV-U2540LA WV-U2530LA [最大径] ø109mm [高さ] 62mm [ドーム半径] 30.5mm
質量	WV-U2542LA WV-U2532LA 約1.0kg WV-U2540LA WV-U2530LA 約270g
仕上げ	本体: アルミダイカスト/PC樹脂 i-PRO ホワイト 外装ねじ: ステンレス (耐食処理)、ドームカバー: PC樹脂 クリア
その他	いたずら防止構造※3
カメラ部	
撮像素子	WV-U2542LA WV-U2540LA 約1/2.7型 CMOSセンサー WV-U2532LA WV-U2530LA 約1/2.8型 CMOSセンサー
有効画素数	WV-U2542LA WV-U2540LA 約520万画素 WV-U2532LA WV-U2530LA 約210万画素
走査面積	WV-U2542LA WV-U2540LA 5.38mm (H) × 3.02mm (V) WV-U2532LA WV-U2530LA 5.57mm (H) × 3.13mm (V)
走査方式	プログレッシブ
最低照度	カラー WV-U2542LA WV-U2540LA 0.3lx (S0IRE, F2.0, 最長露光時間: OFF (1/30s), AGC: 11) 0.019lx (S0IRE, F2.0, 最長露光時間: 最大16/30s, AGC: 11) ※換算値 WV-U2532LA WV-U2530LA 0.1lx (S0IRE, F2.0, 最長露光時間: OFF (1/30s), AGC: 11) 0.006lx (S0IRE, F2.0, 最長露光時間: 最大16/30s, AGC: 11) ※換算値 白黒 WV-U2542LA WV-U2540LA 0lx (S0IRE, F2.0, 最長露光時間: OFF (1/30s), AGC: 11, IR LED点灯時) 0.12lx (S0IRE, F2.0, 最長露光時間: OFF (1/30s), AGC: 11) 0.0075lx (S0IRE, F2.0, 最長露光時間: 最大16/30s, AGC: 11) ※換算値 WV-U2532LA WV-U2530LA 0lx (S0IRE, F2.0, 最長露光時間: OFF (1/30s), AGC: 11, IR LED点灯時) 0.04lx (S0IRE, F2.0, 最長露光時間: OFF (1/30s), AGC: 11) 0.0025lx (S0IRE, F2.0, 最長露光時間: 最大16/30s, AGC: 11) ※換算値
インテリジェントオート(A)	On/Off
スーパーダイナミック	On/Off 0から31の範囲でレベル設定が可能
ダイナミックレンジ	WV-U2542LA WV-U2540LA 最大102dB (スーパーダイナミックOn, レベル31) WV-U2532LA WV-U2530LA 最大120dB (スーパーダイナミックOn, レベル31)
最大ゲイン	0から11の範囲でレベル設定が可能
逆光/強光補正	逆光補正 (BLC) 強光補正 (HLC) / Off (スーパーダイナミック、インテリジェントオートがOff時のみ)
霧補正	On/Off 0から8の範囲でレベル設定が可能 (インテリジェントオート、コントラスト自動調整がOff時のみ)
光量制御モード	ELC / フリッカレス (50 Hz) / フリッカレス (60 Hz)
最長露光時間	[30fpsモード] 最大1/1000s, 最大1/400s, 最大1/200s, 最大1/100s, 最大1/50s, 最大1/25s, 最大1/12s, 最大1/10s, 最大1/2s, 最大1/100s, 最大1/30s, 最大1/25s, 最大1/20s, 最大1/15s, 最大1/10s, 最大1/5s, 最大1/3s, 最大1/2s, 最大1/1.5s, 最大1/1s, 最大1/0.5s, 最大1/0.3s, 最大1/0.2s, 最大1/0.1s, 最大1/0.05s, 最大1/0.02s, 最大1/0.01s [25fpsモード] 最大1/1000s, 最大1/400s, 最大1/200s, 最大1/100s, 最大1/50s, 最大1/25s, 最大1/10s, 最大1/2s, 最大1/100s, 最大1/30s, 最大1/25s, 最大1/20s, 最大1/15s, 最大1/10s, 最大1/5s, 最大1/3s, 最大1/2s, 最大1/1.5s, 最大1/1s, 最大1/0.5s, 最大1/0.3s, 最大1/0.2s, 最大1/0.1s, 最大1/0.05s, 最大1/0.02s, 最大1/0.01s
カラー/白黒切替	Off / On (IR Light Off) / On (IR Light On) / Auto1 (IR Light Off) / Auto2 (IR Light On) / Auto3 (SCC)
IR LED Light	High / Middle / Low / Off 最長照射距離: WV-U2542LA WV-U2540LA 20m, WV-U2532LA WV-U2530LA 30m
ホワイトバランス	ATW1 / ATW2 / AWC
デジタルノイズリダクション	0から255の範囲でレベル設定が可能
プライバシーゾーン	有効 / 無効 ゾーン設定 最大8か所
VIQS	有効 / 無効 ゾーン設定 最大8か所
画面内文字表示	On / Off 最大20文字 (アルファベット、漢字、ひらがな、カタカナ、数字、記号)
動作検知 (VMD)	有効 / 無効、4エリア設定可能
妨害検知 (SCD)	有効 / 無効、1エリア設定可能
画像回転	0° (Off) / 90° / 180° (上下反転) / 270°
レンズ部	
ズーム比	WV-U2542LA 光学ズーム 2.5倍 (電動ズーム / 電動フォーカス) EX光学ズーム 最大10.0倍 (2.5~3.3倍: 画像解像度 1920×1080時) (2.5~10.0倍: 画像解像度 640×360時) WV-U2532LA 光学ズーム 2.5倍 (電動ズーム / 電動フォーカス) EX光学ズーム 最大7.5倍 (2.5~3.8倍: 画像解像度 1280×720時) (2.5~7.5倍: 画像解像度 640×360時) WV-U2540LA 光学ズーム なし EX光学ズーム 最大4.0倍 (1.0倍~1.3倍: 画像解像度 1920×1080時) (1.0倍~4.0倍: 画像解像度 640×360時) WV-U2530LA 光学ズーム なし EX光学ズーム 最大3.0倍 (1.0~1.5倍: 画像解像度 1280×720時) (1.0~3.0倍: 画像解像度 640×360時)
焦点距離 (f)	WV-U2542LA WV-U2532LA 2.9mm ~ 7.3mm, WV-U2540LA WV-U2530LA 3.2mm
最大口径比 (F)	WV-U2542LA WV-U2532LA 1: 2.0 (WIDE) ~ 1: 3.0 (TELE) WV-U2540LA WV-U2530LA 1: 2.0
フォーカス範囲	1m ~ ∞
絞り範囲	WV-U2542LA WV-U2532LA F2.0 ~ F3.0, WV-U2540LA WV-U2530LA F2.0固定
画角	WV-U2542LA [16:9モード] ※ [4:3モード] は対応していません。 水平: 43° (TELE) ~ 100° (WIDE)、垂直: 24° (TELE) ~ 56° (WIDE) WV-U2532LA [16:9モード] 水平: 42° (TELE) ~ 97° (WIDE)、垂直: 23° (TELE) ~ 54° (WIDE) [4:3モード] 水平: 31° (TELE) ~ 72° (WIDE)、垂直: 23° (TELE) ~ 54° (WIDE) WV-U2540LA [16:9モード] ※ [4:3モード] は対応していません。 水平: 100°、垂直: 54° WV-U2530LA [16:9モード] 水平: 97°、垂直: 53°、[4:3モード] 水平: 71°、垂直: 53°
調整角度	WV-U2542LA WV-U2532LA 水平 (PAN) 角: -170° ~ +190° 垂直 (TILT) 角: -30° ~ +85°、傾き (YAW) 角: ±100° WV-U2540LA WV-U2530LA 水平 (PAN) 角: -175° ~ +175° 垂直 (TILT) 角: -30° ~ +80°、傾き (YAW) 角: ±100°

ネットワーク部	
ネットワーク	10BASE-T / 100BASE-TX, RJ45コネクタ
画像解像度	WV-U2542LA WV-U2540LA [16:9モード] ※ [4:3モード] は対応していません。 2688×1520 / 2560×1440 / 1920×1080 / 640×360 / 320×180
JPEG (MJPEG)	WV-U2532LA WV-U2530LA [16:9モード] 1920×1080 / 1280×720 / 640×360 / 320×180 [4:3モード] 1600×1200 / 1280×960 / VGA / QVGA
画像圧縮方式※4	配信モード: 固定ビットレート / 可変ビットレート / フレームレート指定 / ベストエフォート配信 フレームレート: [30fpsモード] 1fps / 3fps / 5fps / 7.5fps / 10fps / 12fps / 15fps / 20fps / 30fps* [25fpsモード] 1fps / 3.1fps / 4.2fps / 6.25fps / 8.3fps / 12.5fps / 20fps / 25fps* (*「J」付のフレームレートを設定した場合は、設定した値よりもフレームレートが低下することがあります。) 1クライアントあたりのビットレート: 64kbps / 128kbps* / 256kbps* / 384kbps* / 512kbps* / 768kbps* / 1024kbps* / 1536kbps* / 2048kbps* / 3072kbps* / 4096kbps* / 6144kbps* / 8192kbps* / 10240kbps* / 12288kbps* / 14336kbps* / 16384kbps* / 20480kbps* / 24576kbps* / 自由入力 ※ビットレートは、「解像度」によって設定可能な範囲が異なります。 画質: ●固定ビットレート / フレームレート指定 / ベストエフォート配信の場合: 動き優先 / 標準 / 画質優先 ●可変ビットレートの場合: 0最高画質 / 1高画質 / 2 / 3 / 4 / 5標準 / 6 / 7 / 8 / 9低画質 配信方式: ユニキャスト (ポート番号設定: オート) / ユニキャスト (ポート番号設定: マニュアル) / マルチキャスト
JPEG (MJPEG)	画質選択: 0最高画質 / 1高画質 / 2 / 3 / 4 / 5標準 / 6 / 7 / 8 / 9低画質 (0~9の10段階) 配信方式: PULL (静止画更新) / PUSH (MJPEG) 画像更新速度: [30fpsモード] 0.1fps / 0.2fps / 0.33fps / 0.5fps / 1fps / 2fps / 3fps / 5fps / 6fps / 10fps / 12fps / 15fps / 30fps [25fpsモード] 0.08fps / 0.17fps / 0.28fps / 0.42fps / 1fps / 2.1fps / 3.1fps / 4.2fps / 5fps / 8.3fps / 12.5fps / 25fps (JPEGとH.265 / H.264同時動作時のJPEGフレームレートは制限あり)
スマートコーディング	GOP (Group of pictures) 制御: On (Frame rate control) * / On (Advanced) * / On (Mid) / On (Low) / Off ※On (Frame rate control)、On (Advanced) は、H.265のみ対応 オートVIQS: On / Off
配信量制御	制限なし / 64kbps / 128kbps / 256kbps / 384kbps / 512kbps / 768kbps / 1024kbps / 2048kbps / 4096kbps / 6144kbps / 8192kbps / 10240kbps / 15360kbps / 20480kbps / 25600kbps
対応プロトコル	IPv6: TCP / IP, UDP / IP, HTTP, HTTPS, SSL / TLS, SMTP, DNS, NTP, SNMPv1/v2/v3, DHCPv6, RTP, MLD, ICMP, ARP, IEE802.1X, DiffServ, MQTT, LLDP IPv4: TCP / IP, UDP / IP, HTTP, HTTPS, SSL / TLS, RTP, RTSP, RTCP, SMTP, DHCP, DNS, DDNS, NTP, SNMPv1/v2/v3, UPnP, IGMP, ICMP, ARP, IEE802.1X, DiffServ, MQTT, LLDP
セキュリティ	ユーザー認証 / ホスト認証 / HTTPS * ※証明書がプリインストールされています。
対応OS※6	Microsoft Windows 11 / 10 (日本語版)
対応ブラウザ※6	Microsoft Edge (Chromium版以降)、Firefox、Google Chrome™
最大接続数	14* (カメラ毎同時接続できるセッション数) ※条件による
microSDメモリーカード	microSDXCメモリーカード: 64GB, 128GB, 256GB, 512GB microSDHCメモリーカード: 4GB, 8GB, 16GB, 32GB microSDメモリーカード: 2GB ※7, 8, 9, 10, 11, 12
携帯端末 / タブレット端末対応	iPad / iPhone (iOS 8.0以降)、Android™端末

- ※1: 本機の電源に関する情報については、i-PROブランドサイト・技術情報<管理番号>: C0106を参照してください。
- ※2: 取扱説明書に従い設置工事が正しく行われ、かつ適切な防水処理が行われた場合のみ。
- ※3: 設置完了後に触ることができるねじは、通常のドライバーで開閉できない構造になっています。
- ※4: H.265 / H.264は各ストリームごとに選択可能です。
- ※5: 独立して3ストリームの配信設定が可能です。
- ※6: 対応OSとウェブブラウザの動作検証情報については、i-PROブランドサイト・技術情報<管理番号>: C0132を参照してください。
※7: microSDメモリーカードへの録画は、ストリーム (H.265またはH.264) のみ使用します。
- ※8: i-PRO機器専用 microSDメモリーカードの使用を推奨します。
- ※9: microSDメモリーカードの保存可能枚数 / 時間 (目安) は、i-PROブランドサイト・技術情報を参照してください。
ストリーム (H.265またはH.264) の保存可能時間 <管理番号>: C0307>
- ※10: スピードクラスClass6以上の業務用microSDメモリーカードを使用してください。スピードクラスClass10対応のmicroSDメモリーカードの場合は、UHS-I (Ultra High Speed-I) 対応のカードを使用してください。
- ※11: microSDメモリーカードの交換周期の目安は、i-PROブランドサイト・技術情報<管理番号>: C0117を参照してください。
- ※12: 自動書き込み機能を使ってmicroSDメモリーカードに繰り返し録画する場合は、高い信頼性と耐久性を持ったものを使用してください。

■ 寸法図 (単位: mm)



●ネットワークカメラの仕様比較、アクセサリの取り付け可能な商品を一覧で確認できる「i-PROプロダクトセレクター」について、(<https://i-pro.com/selector/product/>) からご覧ください。
●その他記載されている会社名・商品名、ロゴは、各会社の商標または登録商標です。

ビックアップ商品納入事例

ネットワークカメラ

ネットワークデスクレコーダー

ソフトウェア

周辺機器

ツール/その他/他社商品

ビックアップ商品納入事例

ネットワークカメラ

ネットワークデスクレコーダー

ソフトウェア

周辺機器

ツール/その他/他社商品

NEW 8MP 屋内 バンダルドーム AIカメラ

WV-X22700-V2L



WV-X22700-V2L
WV-X22500-V3L
WV-X22300-V3L
商品サイト

NEW 5MP 屋内 バンダルドーム AIカメラ

WV-X22500-V3L



NEW 2MP (1080p) 屋内 バンダルドーム AIカメラ

WV-X22300-V3L



お客様の現場にあわせてAIの追加学習が可能なハイエンドAIカメラ

お客様の現場に合わせた追加学習により、検知対象の追加や、AI検知精度改善が可能なハイエンド屋内バンダルドームAIカメラです。

商品特長

- **現場の画像を学習させて、AI動体検知アプリケーションの検知対象を追加**
 - AI動体検知アプリケーションに標準搭載されている人物、車、二輪に加え、現場ごとに検知対象を追加できます。例えば、フォークリフトの画像を学習させることで、フォークリフトを侵入検知の対象にすることができます。
- **現場の画像を学習させて、AI動体検知アプリケーションの精度を改善**
 - AI動体検知アプリケーションで誤検知が発生している画像を学習させることで誤検知を削減できます。例えば、犬や猫など、人物ではない物体を人物として誤検知した場合、その画像を学習させることで誤検知を削減します。
 - AI動体検知アプリケーションで検知しにくい人物、車、二輪があった場合、その画像を学習させることで検知しやすく出来ます。例えば、ある特定の角度で映る人物を検知しにくい場合、その画像を学習させることで検知できるようになります。
- **高性能AIを搭載**
 - 従来Sシリーズと比べて、AI性能、CPU性能が約4倍に向上し、負荷が高いアプリケーションも動作します。
 - AIアプリケーション領域をRAM450MB、ROM6GBに大幅拡張、パートナー企業様のアプリケーションを活用しやすくなります。
 - AIアプリケーションを自由に選択し、最大9つまで搭載可能です。
 - IR LEDの搭載により、低照度時においても、高精度AI動体検知を実現します。
- **AIプロセッサ搭載による基本性能向上**
 - インテリジェントオート (iA) 機能とAI機能の連携で、被写体の状況に合わせてカメラの画質を自動最適化し、移動する人や車両の視認性を向上させています。
 - AI処理による物体検知と連携させることでAIプロセッサ非搭載モデルよりも、更に低ビットレート (最大50%削減) で、高画質なストリームを実現しています。

● 高いセキュア性能

- GMOグローバルサイン社の電子証明書をプリインストール、FIPS 140-2 level3※認定のハードウェアに加え、カメラの乗っ取りを防ぐセキュアブートに対応、セキュア性能が高い映像監視システムを提供します。

※FIPS 140-2は、米国連邦情報処理標準規格 (Federal Information Processing Standards) で暗号化モジュールのセキュリティ要件を定めた規格。level3は、政府や法執行機関など、高いセキュリティが求められる場所に適したレベル。



ピックアップ商品
8~9ページ

●商品は全てオープン価格です。オープン価格の商品は本体希望小売価格を定めていません。恐れ入りますが、お取引販売店にご確認ください。 ●AIアプリケーションは別売のオプションになります。 ●掲載商品の価格には、配送・設置調整費、工事費、使用済み商品の引き取り費等は含まれておりません。 ●GlobalSignはGMOグローバルサイン株式会社の登録商標です。

■ 定格 WV-X22700-V2L / WV-X22500-V3L / WV-X22300-V3L

※最新情報については、プロダクトサーチ (<https://partner.connect.panasonic.com/jp-ja/products-services>) より仕様書及び取扱説明書をご覧ください。

※記載のi-PROブランドサイト・技術情報<管理番号>: Cxxxxについては、(https://i-pro.com/products_and_solutions/ja/surveillance/learning-and-support/knowledge-base/technical-information) よりご覧ください。

基本	
電源 ^{※1}	DC12V、PoE+ (IEEE802.3at 準拠)
消費電力 ^{※1}	DC12V : 1.2A / 約14.2W PoE+ DC 54V : 260 mA / 約14.0W (クラス4機器)
使用温度範囲	使用温度範囲: -10℃ ~ +50℃ (電源投入時: 0℃ ~ +50℃) 使用湿度範囲: 10% ~ 90% (結露しないこと)
保存温度範囲	保存温度範囲: -30℃ ~ +60℃、保存湿度範囲: 10% ~ 95% (結露しないこと)
防塵性・防水性	—
耐衝撃性	IK10 (IEC 62262)
寸法	[最大径] ø129.5 mm [高さ] 102.5 mm [ドーム半径] 41.5 mm
質量	約 820 g
仕上げ	本体: アルミダイカスト i-PROホワイト、ドームカバー: PC樹脂 クリア
その他	いたらず防止構造 (設置完了後触ることができぬが、通常のドライバーで開閉できない構造になっています。)
入出力	
外部I/O端子	ALARM IN 1 (アラーム入力1/白黒切換入力/自動時刻調整入力) 1端子 ALARM IN 2 (アラーム入力2/アラーム出力) 1端子 ALARM IN 3 (アラーム入力3/AUX出力) 1端子
内蔵マイク	—
オーディオ入力	ø3.5 mmステレオミニジャック
マイク入力時	使用可能マイク: プラグインパワー方式 (感度: -51 dB ~ -38 dB (0 dB=1 V / Pa, 1 kHz)) 入力インピーダンス: 約2kΩ 不平衡、供給電圧: 2.5 V±0.5 V
ライン入力時	入力レベル: 約-10 dBV
オーディオ出力 ^{※2}	ø3.5 mmステレオミニジャック (モノラル出力) 出力インピーダンス: 約600Ω 不平衡、出力レベル: -20 dBV
カメラ部	
撮像素子	WV-X22700-V2L 約1/1.8型 CMOSセンサー WV-X22500-V3L WV-X22300-V3L 約1/2.8型 CMOSセンサー
有効画素数	WV-X22700-V2L 約840万画素 WV-X22500-V3L 約510万画素 WV-X22300-V3L 約210万画素
走査面積/走査方式	WV-X22700-V2L 7.68 mm (H) × 4.32 mm (V) / ログレッシュ WV-X22500-V3L 5.12 mm (H) × 3.84 mm (V) / ログレッシュ WV-X22300-V3L 5.57 mm (H) × 3.13 mm (V) / ログレッシュ
最低照度 (カラー)	WV-X22700-V2L 0.06 lx (SOiRE、F1.5、最長露光時間: OFF (1/30 s)、AGC: 11) 0.004 lx (SOiRE、F1.5、最長露光時間: 最大16/30 s、AGC: 11) ※換算値 WV-X22500-V3L 0.04 lx (SOiRE、F1.3、最長露光時間: OFF (1/30 s)、AGC: 11) 0.003 lx (SOiRE、F1.3、最長露光時間: 最大16/30 s、AGC: 11) ※換算値 WV-X22300-V3L 0.009 lx (SOiRE、F1.3、最長露光時間: OFF (1/30 s)、AGC: 11) 0.0006 lx (SOiRE、F1.3、最長露光時間: 最大16/30 s、AGC: 11) ※換算値
最低照度 (白黒)	WV-X22700-V2L 0 lx (SOiRE、F1.5、最長露光時間: OFF (1/30 s)、AGC: 11、IR LED点灯時) 0.03 lx (SOiRE、F1.5、最長露光時間: OFF (1/30 s)、AGC: 11) 0.002 lx (SOiRE、F1.5、最長露光時間: 最大16/30 s、AGC: 11) ※換算値 WV-X22500-V3L 0 lx (SOiRE、F1.3、最長露光時間: OFF (1/30 s)、AGC: 11、IR LED点灯時) 0.02 lx (SOiRE、F1.3、最長露光時間: OFF (1/30 s)、AGC: 11) 0.002 lx (SOiRE、F1.3、最長露光時間: 最大16/30 s、AGC: 11) ※換算値 WV-X22300-V3L 0 lx (SOiRE、F1.3、最長露光時間: OFF (1/30 s)、AGC: 11、IR LED点灯時) 0.005 lx (SOiRE、F1.3、最長露光時間: OFF (1/30 s)、AGC: 11) 0.0004 lx (SOiRE、F1.3、最長露光時間: 最大16/30 s、AGC: 11) ※換算値
インテリジェントオート (iA)	On / Off
スーパーダイナミック ^{※3}	On / Off 0から31の範囲でレベル設定が可能
ダイナミックレンジ	WV-X22700-V2L WV-X22500-V3L 最大132 dB (スーパーダイナミックOn、レベル31、15fps ^{※4}) (WV-X22300-V3L) 最大144 dB (スーパーダイナミックOn、レベル31)
最大ゲイン	0から11の範囲でレベル設定が可能
暗部補正	0から255の範囲でレベル設定が可能
逆光 / 強光補正	逆光補正 (BLC) / 強光補正 (HLC) / Off 0から31の範囲でレベル設定が可能 (スーパーダイナミック、インテリジェントオートがOff時のみ)
霧補正	On / Off 0から8の範囲でレベル設定が可能 (インテリジェントオート、コントラスト自動調整がOff時のみ)
光量制御モード	屋外撮影 / フリッカレス (50 Hz) / フリッカレス (60 Hz) / 固定シャッター
シャッター速度	[60 fpsモード] 1/60固定 ~ 1/10000固定 [30 fps / 15 fpsモード] 1/30固定 ~ 1/10000固定 [50 fpsモード] 1/50固定 ~ 1/10000固定 [25 fps / 12.5 fpsモード] 1/25固定 ~ 1/10000固定
最長露光時間	[60 fpsモード] 最大1/4000 s ~ 最大16/30 s [30 fps / 15 fpsモード] 最大1/4000 s ~ 最大16/30 s [50 fpsモード] 最大1/4000 s ~ 最大16/25 s [25 fps / 12.5 fpsモード] 最大1/4000 s ~ 最大16/25 s
カラー / 白黒切換	Off / On (IR Light Off) / On (IR Light On) / Auto1 (IR Light Off) / Auto2 (IR Light On) / Auto3 (SCC)
IR LED Light	High / Middle / Low / Off 最長照射距離: 50 m
ホワイトバランス	ATW1 / ATW2 / AWC
デジタルノイズリダクション	0から255の範囲でレベル設定が可能
画揺れ補正	On / Off 30 fpsモードに設定した場合のみ使用可能
プライバシーゾーン	有効 / 無効、ゾーン設定 最大8か所 色 グレー / 白 / 青 / 緑 / 赤 / 黒またはモザイク
VIQS	有効 / 無効、ゾーン設定 最大8か所
画面内文字表示	On / Off 最大40文字、最大2行 (アルファベット、漢字、ひらがな、カタカナ、数字、記号)
画像回転 ^{※5} ※6	0° (Off) / 90° / 180° (上下反転) / 270°
イメージオーバーレイ	On / Off
動作検知 (VMD)	有効 / 無効、4エリア設定可能
妨害検知 (SCD)	有効 / 無効、1エリア設定可能
音検知	On / Off
AI音識別	銃声、悲鳴、クラクション、ガラスが割れる音から選択可能

●ネットワークカメラの仕様比較、アクセサリの取り付け可能な商品を一覧で確認できる「i-PROプロダクトセレクター」について、(<https://i-pro.com/selecter/product/>) からご覧ください。 ●その他記載されている会社名・商品名、ロゴは、各会社の商標または登録商標です。

レンズ部	
光学ズーム	WV-X22700-V2L 2.0倍 (電動ズーム / 電動フォーカス) WV-X22500-V3L WV-X22300-V3L 3.1倍 (電動ズーム / 電動フォーカス)
EX光学ズーム	WV-X22700-V2L 最大12.0倍 (2.0 ~ 12.0倍; 画像解像度 640 × 360画素) WV-X22500-V3L 最大12.4倍 (3.1 ~ 12.4倍; 画像解像度 640 × 360画素) WV-X22300-V3L 最大9.3倍 (3.1 ~ 9.3倍; 画像解像度 640 × 360画素)
焦点距離 (f)	WV-X22700-V2L 4.3 mm ~ 8.6 mm WV-X22500-V3L WV-X22300-V3L 2.9 mm ~ 9 mm
最大口径比 (F)	WV-X22700-V2L 1 : 1.5 (WIDE) ~ 1 : 2.4 (TELE) WV-X22500-V3L (WV-X22300-V3L) 1 : 1.3 (WIDE) ~ 1 : 2.5 (TELE)
フォーカス範囲	WV-X22700-V2L 1.0 m ~ ∞ WV-X22500-V3L (WV-X22300-V3L) 0.3 m ~ ∞
絞り範囲	WV-X22700-V2L F1.5 ~ close WV-X22500-V3L (WV-X22300-V3L) F1.3 ~ close
画角	WV-X22700-V2L ※ [4:3モード] は対応していません。 [16:9モード] 水平: 52° (TELE) ~ 101° (WIDE)、垂直: 29° (TELE) ~ 55° (WIDE) WV-X22500-V3L [16:9モード] 水平: 33° (TELE) ~ 105° (WIDE)、垂直: 19° (TELE) ~ 56° (WIDE) [4:3モード] 水平: 33° (TELE) ~ 105° (WIDE)、垂直: 25° (TELE) ~ 76° (WIDE) WV-X22300-V3L [16:9モード] 水平: 36° (TELE) ~ 114° (WIDE)、垂直: 20° (TELE) ~ 60° (WIDE) [4:3モード] 水平: 27° (TELE) ~ 82° (WIDE)、垂直: 20° (TELE) ~ 60° (WIDE)
調整角度	水平 (PAN) 角: -240° ~ +120° 垂直 (TILT) 角: -30° ~ +85° 傾き (YAW) 角: ±100°
ネットワーク部	
ネットワーク	10BASE-T / 100BASE-TX、RJ45コネクター
画像解像度 H.265・H.264 ^{※7} JPEG (MJPEG)	WV-X22700-V2L [16:9モード (60/50 fpsモード)] 3840 × 2160 / 2560 × 1440 [16:9モード (30/25 fpsモード)] 3840 × 2160 / 2560 × 1440 / 1920 × 1080 / 1280 × 720 / 640 × 360 / 320 × 180 WV-X22500-V3L [16:9モード (60/50 fpsモード)] 3072 × 1728 ^{※8} / 2560 × 1440 [16:9モード (30/25 fpsモード)] 3072 × 1728 ^{※8} / 2560 × 1440 / 1920 × 1080 / 1280 × 720 / 640 × 360 / 320 × 180 [4:3モード (60/50 fpsモード)] 3072 × 2304 ^{※8} / 2560 × 1920 [4:3モード (30/25 fpsモード)] 3072 × 2304 ^{※8} / 2560 × 1920 / 1280 × 960 / 800 × 600 / VGA / 400 × 300 / QVGA WV-X22300-V3L [16:9モード (60/50 fpsモード)] 1920 × 1080 / 1280 × 720 / 640 × 360 / 320 × 180 [16:9モード (30/25 fpsモード)] 2048 × 1536 ^{※8} / 1280 × 960 / VGA / QVGA [4:3モード (30/25 fpsモード)] 2048 × 1536 ^{※8} / 1280 × 960 / VGA / QVGA
画像圧縮方式 ^{※9}	H.265・H.264 ^{※7} 配信モード: 固定ビットレート / 可変ビットレート / フレームレート指定 / ベストエフォート配信 フレームレート: [60fpsモード] 1 fps / 3 fps / 5 fps / 7.5 fps / 10 fps* / 12 fps* / 15 fps* / 20 fps* / 30 fps* / 60 fps* [30fpsモード] 1 fps / 3 fps / 5 fps* / 7.5 fps* / 10 fps* / 12 fps* / 15 fps* / 20 fps* / 30 fps* [50fpsモード] 1 fps / 3.1 fps / 4.2 fps* / 6.25 fps* / 8.3 fps* / 12.5 fps* / 20 fps* / 25 fps* / 50 fps* 1 fps / 3.1 fps / 4.2 fps* / 6.25 fps* / 8.3 fps* / 12.5 fps* / 20 fps* / 25 fps* (フレームレートは、「ビットレート」に制限されます。「」付のフレームレートを設定した場合は、設定した値よりもフレームレートが低下することがあります) 1クライアントあたりのビットレート: 64 kbps / 128 kbps* / 256 kbps* / 384 kbps* / 512 kbps* / 768 kbps* / 1024 kbps* / 1536 kbps* / 2048 kbps* / 3072 kbps* / 4096 kbps* / 6144 kbps* / 8192 kbps* / 10240 kbps* / 12288 kbps* / 14336 kbps* / 16384 kbps* / 20480 kbps* / 24576 kbps* / --自由入力- ビットレートは、「解像度」によって設定可能な範囲が異なります。 画質: 固定ビットレート、フレームレート指定、ベストエフォート配信の場合: 動き優先 / 標準 / 画質優先 可変ビットレートの場合: 0最高画質 / 1高画質 / 2 / 3 / 4 / 5標準 / 6 / 7 / 8 / 9低画質 配信方式: ユニキャスト (ポート番号設定: オート) / ユニキャスト (ポート番号設定: マニュアル) / マルチキャスト JPEG (MJPEG) 画質選択: 0最高画質 ~ 9低画質の10段階 配信方式: PULL (静止画更新) / PUSH (MJPEG) 画像更新速度: WV-X22700-V2L WV-X22500-V3L [30 fpsモード] 0.1 fps / 0.2 fps / 0.33 fps / 0.5 fps / 1 fps / 2 fps / 3 fps / 5 fps / 6 fps / 10 fps / 12 fps / 15 fps / 30 fps [25 fpsモード] 0.08 fps / 0.17 fps / 0.28 fps / 0.42 fps / 1 fps / 2.1 fps / 3.1 fps / 4.2 fps / 5 fps / 8.3 fps / 12.5 fps / 25 fps (WV-X22300-V3L) [60 fpsモード] 0.1 fps / 0.2 fps / 0.33 fps / 0.5 fps / 1 fps / 2 fps / 3 fps / 5 fps / 6 fps / 10 fps / 12 fps / 15 fps / 30 fps [30 fpsモード] 0.1 fps / 0.2 fps / 0.33 fps / 0.5 fps / 1 fps / 2 fps / 3 fps / 5 fps / 6 fps / 10 fps / 12 fps / 15 fps / 30 fps [50 fpsモード] 0.08 fps / 0.17 fps / 0.28 fps / 0.42 fps / 1 fps / 2.1 fps / 3.1 fps / 4.2 fps / 5 fps / 8.3 fps / 12.5 fps / 25 fps [25 fpsモード] 0.08 fps / 0.17 fps / 0.28 fps / 0.42 fps / 1 fps / 2.1 fps / 3.1 fps / 4.2 fps / 5 fps / 8.3 fps / 12.5 fps / 25 fps (JPEGとH.265 / H.264同時動作時のJPEGフレームレートは制限あり)
スマートコーディング	GOP (Group of pictures) 制御: Off / Low (可変GOP 1s-8s) / Mid (可変GOP 4s-16s) / Advanced (固定GOP 60s + 1s キーフレーム) / Frame rate control (可変GOP 4s-16s + frame rate control) ※Advanced、Frame rate controlは、H.265のみ対応 スマートVIQS: On (High) / On (Low) / Off スマートPビクチャ制御: On / Off

ピックアップ商品 納入事例

ネットワークカメラ

ネットワークカメラ

ソフトウェア

周辺機器

ツール / その他 / 他社商品

ピックアップ商品 納入事例

ネットワークカメラ

ネットワークカメラ

ソフトウェア

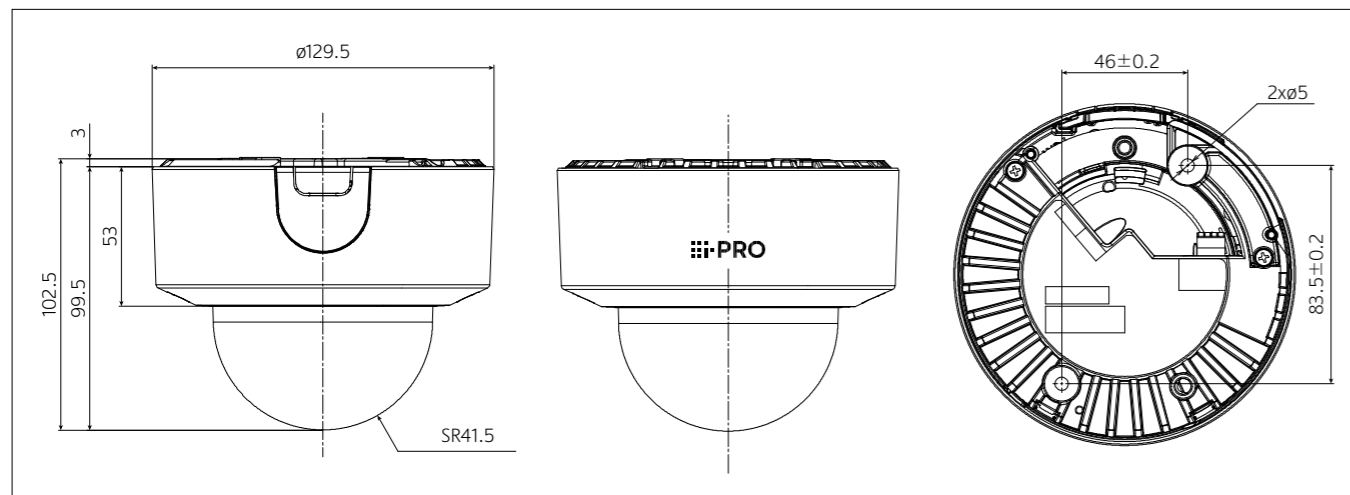
周辺機器

ツール / その他 / 他社商品

ネットワーク部	
音声圧縮方式	G.726 (ADPCM) : 16 kbps / 32 kbps G.711 : 64 kbps AAC-LC ^{※10} : 64 kbps / 96 kbps / 128 kbps
配信量制御	制限なし / 64 kbps / 128 kbps / 256 kbps / 384 kbps / 512 kbps / 768 kbps / 1024 kbps / 2048 kbps / 4096 kbps / 6144 kbps / 8192 kbps / 10240 kbps / 15360 kbps / 20480 kbps / 25600 kbps / 30720 kbps / 35840 kbps / 40960 kbps / 51200 kbps
対応プロトコル	IPv6 : TCP / IP, UDP / IP, HTTP, HTTPS, SSL / TLS, SMTP, DNS, NTP, SNMPv1 / v2 / v3, DHCPv6, RTP, MLD, ICMP, ARP, IEEE 802.1X, DiffServ, FTP, SFTP, LLDP, MQTT IPv4 : TCP / IP, UDP / IP, HTTP, HTTPS, SSL / TLS, RTSP, RTP, RTCP, SMTP, DHCP, DNS, DDNS, NTP, SNMPv1 / v2 / v3, UPnP, IGMP, ICMP, ARP, IEEE 802.1X, DiffServ, SRTP, FTP, SFTP, LLDP, MQTT
セキュリティ	ユーザー認証 / ダイジェスト認証 / ホスト認証 / HTTPS [※] / 動画ファイルの改ざん検出 [※] ※ GlobalSign [®] の証明書がプリインストールされています。 IEEE802.1X / フォアキャスト対策 / システムログ / 映像配信ログ / FIPS 140-2 level3 準拠セキュアエレメント (NXP [®] EdgeLock [®] SE050F) / セキュアブート / 署名付きファームウェア
対応OS	Microsoft Windows 11 / 10 (日本語版)
最大接続数	14 (カメラへ同時接続できるセッション数) ※条件による
マルチスクリーン	同時に16台のカメラの画像を表示 (自カメラ含む)
microSDメモリーカード ^{※11,12,13,14,15}	microSDXCメモリーカード : 64 GB, 128 GB, 256 GB, 512 GB microSDHCメモリーカード : 4 GB, 8 GB, 16 GB, 32 GB microSDメモリーカード : 2 GB
携帯端末 / タブレット端末対応	iPad / iPhone (iOS 8.0以降) 、Android [™] 端末
ブラウザー / GUI	
対応ブラウザー ^{※16}	Microsoft Edge, Firefox, Google Chrome [™]

- ※1: 本機の電源に関する情報については、i-PROブランドサイト・技術情報<管理番号:C0106>を参照してください。
- ※2: 【WV-X22700-V2L】本機にはオーディオ出力をモニター出力に切り換える機能はありません。
【WV-X22500-V3L/WV-X22300-V3L】オーディオ出力はモニター出力へ切り換え可能です。
切り換え方法については「取扱説明書 操作・設定編」を参照してください。
- ※3: 60 fpsモード / 50 fpsモードに設定した場合はスーパーダイナミック機能はOffとなります。
- ※4: レベル30以上の場合、15 fpsに制限されます。
- ※5: 「0° (Off)」、「180° (上下反転)」の場合は画像回転の設定角度にしたがって、MONITOR OUT端子のアナログ出力も回転します。
- ※6: [16:9モード (30 fpsモード)] または [16:9モード (25 fpsモード)] をご使用の場合、「90°」、「270°」の設定が可能となります。
- ※7: H.265/H.264は各ストリームごとに選択可能。
- ※8: 超解像度技術を使用した解像度。
- ※9: 独立して各ストリームの配信設定が可能です。
- ※10: microSDメモリーカードへの録音は、AAC-LC (Advanced Audio Coding - Low Complexity) のみ使用します。
- ※11: i-PRO機器専用microSDメモリーカードの使用を推奨します。
- ※12: microSDメモリーカードの保存可能枚数 / 時間 (目安) は、i-PROブランドサイト・技術情報を参照してください。
JPEGの保存可能枚数 <管理番号:C0306>
ストリーム (H.265またはH.264) の保存可能時間 <管理番号:C0307>
- ※13: スピードクラスClass6以上の業務用microSDメモリーカードを使用してください。
スピードクラスClass10対応のmicroSDメモリーカードの場合は、UHS-I (Ultra High Speed-I) 対応のカードを使用してください。
- ※14: microSDメモリーカードの交換周期の目安は、i-PROブランドサイト・技術情報<管理番号:C0117>を参照してください。
- ※15: 自動上書き機能を使ってmicroSDメモリーカードに繰り返し録画する場合は、高い信頼性と耐久性を持ったものを使用してください。
- ※16: ウェブブラウザーの動作検証情報については、i-PROブランドサイト・技術情報<管理番号:C0132>を参照してください。

■ 寸法図 (単位: mm)



5MP 屋内 バンダドーム AIカメラ

WV-S22500-V3L



5メガピクセルの最新高解像度イメージセンサーと AIプロセッサーにより高い検知・識別精度を実現

フルHDと比べて数倍以上の高い解像度を活用することで、「複数台のフルHDカメラで行っていた撮影範囲の画像解析を高解像度カメラ1台で行う」、「フルHDカメラでは小さく映る対象物でも画像解析ができる」、「対象物までの距離がフルHDカメラと比べて約2倍になる」などの、AIプロセッサーを搭載した高解像度カメラならではのメリットを提供します。

商品特長

- ネットワークカメラ本体にAI機能、AI音識別機能を搭載
- AIプロセッサーを活用する機能拡張ソフトウェアを最大3つ同時に動作可能
- AI処理による物体検知と連携させたi-PRO独自のスマートコーディング技術、インテリジェントオート (iA) 機能を搭載
- 耐衝撃性 IK10 (IEC 62262)
- 最長照射距離30 mのIR LEDを搭載、照度0 lux環境下でも対象物を撮影可能
- 米国連邦政府標準規格FIPS 140-2 level3*の認定をされたハードウェアを搭載し、最高レベルのセキュリティを提供

*FIPS 140-2は、米国連邦情報処理標準規格 (Federal Information Processing Standards) で暗号化モジュールのセキュリティ要件を定めた規格。level3は、政府や法執行機関など、高いセキュリティが求められる場所に適したレベル。



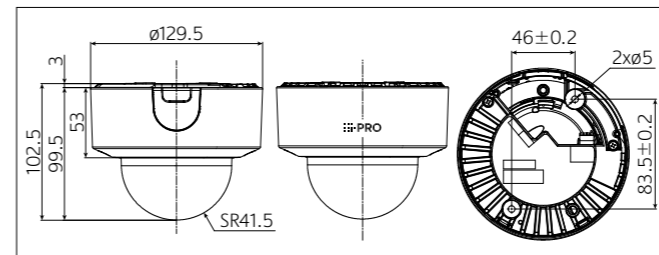
ピックアップ商品
10ページ

■ 定格 WV-S22500-V3L

※最新情報については、プロダクトサーチ (<https://partner.connect.panasonic.com/jp-ja/products-services>) より仕様書及び取扱説明書をご覧ください。
※記載のi-PROブランドサイト・技術情報・管理番号: Cxxxxについては、(https://i-pro.com/products_and_solutions/ja/surveillance/learning-and-support/knowledge-base/technical-information) よりご覧ください。

基本	
電源*1	DC12 V, PoE (IEEE802.3af準拠)
消費電力*1	DC12 V: 1.0 A / 約 12.0 W, PoE DC 48 V: 240 mA / 約 11.5 W (クラス0機器)
使用環境	使用温度範囲: -10 °C ~ +50 °C (電源投入時: 0 °C ~ +50 °C) 使用湿度範囲: 10 % ~ 90 % (結露しないこと)
保存環境	保存温度範囲: -30 °C ~ +60 °C, 保存湿度範囲: 10 % ~ 95 % (結露しないこと)
モニター出力 (調整用)	VBS: 1.0 V [p-p] / 75 Ω, コンポジット信号 ビンジャック NTSCもしくはPAL出力可能 (INITIAL SET ボタンを短く (1秒以下) 押すかまたはソフトウェアで変更)
外部I/O端子	ALARM IN 1 (アラーム入力1 / 白黒切換入力 / 自動時刻調整入力) 1 端子 ALARM IN 2 (アラーム入力2 / アラーム出力) 1 端子 ALARM IN 3 (アラーム入力3 / AUX出力) 1 端子
オーディオ入力	ø3.5 mmステレオミニジャック
マイク入力時	使用可能マイク: プラグインパワー方式 (感度: -51 dB ~ -38 dB (0 dB=1 V, Pa, 1 kHz)) 入力インピーダンス: 約 2 kΩ 不平衡, 供給電圧: 2.5 V ± 0.5 V 入力レベル: 約 -10 dBV
ライン入力時	
オーディオ出力*2	ø3.5 mmステレオミニジャック (モノラル出力) 出力インピーダンス: 約 600 Ω 不平衡, 出力レベル: -20 dBV
耐衝撃性	IK10 (IEC 62262)
寸法	[最大径] ø129.5 mm [高さ] 102.5 mm [ドーム半径] 41.5 mm
質量	約 800 g
仕上げ	本体: アルミダイカスト i-PROホワイト、ドームカバー: PC樹脂 クリア
カメラ部	
撮像素子/有効画素数	約1/2.8型 CMOSセンサー / 約510万画素
走査面積/走査方式	5.12 mm (H) × 3.84 mm (V) / プログレッシブ
最低照度	カラー 0.07 lx (50IRE, F1.3, 最長露光時間: OFF (1/30 s), AGC: 11) 0.004 lx (50IRE, F1.3, 最長露光時間: 最大16/30 s, AGC: 11) ※換算値 白黒 0 lx (50IRE, F1.3, 最長露光時間: OFF (1/30 s), AGC: 11, IR LED点灯時) 0.04 lx (50IRE, F1.3, 最長露光時間: OFF (1/30 s), AGC: 11) 0.003 lx (50IRE, F1.3, 最長露光時間: 最大16/30 s, AGC: 11) ※換算値
インテリジェントオート (iA)	On / Off
スーパーダイナミック	On / Off 0から31の範囲でレベル設定が可能
ダイナミックレンジ	最大132 dB (スーパーダイナミックOn, レベル31, 15 fps*3)
最大ゲイン	0から11の範囲でレベル設定が可能
暗部補正	0から255の範囲でレベル設定が可能
逆光/強光補正	逆光補正 (BLC) / 強光補正 (HLC) / Off 0から31の範囲でレベル設定が可能 (スーパーダイナミック, インテリジェントオートがOff時のみ)
霧補正	On / Off 0から8の範囲でレベル設定が可能 (インテリジェントオート, コントラスト自動調整がOff時のみ)
光量制御モード	屋外撮影 / フリッカレス (50 Hz) / フリッカレス (60 Hz) / 固定シャッター
シャッター速度	[30 fpsモード] 1/30固定, 3/120固定, 2/100固定, 2/120固定, 1/100固定, 1/120固定, 1/250固定, 1/500固定, 1/1000固定, 1/2000固定, 1/4000固定, 1/10000固定 [25 fpsモード] 1/25固定, 3/100固定, 2/100固定, 1/100固定, 1/250固定, 1/500固定, 1/1000固定, 1/2000固定, 1/4000固定, 1/10000固定
最長露光時間	[30 fpsモード] 最大1/4000 s, 最大1/2000 s, 最大1/1000 s, 最大1/500 s, 最大1/250 s, 最大1/120 s, 最大1/100 s, 最大2/120 s, 最大2/100 s, 最大3/120 s, 最大1/30 s, 最大2/30 s, 最大4/30 s, 最大6/30 s, 最大10/30 s, 最大16/30 s [25 fpsモード] 最大1/4000 s, 最大1/2000 s, 最大1/1000 s, 最大1/500 s, 最大1/250 s, 最大1/100 s, 最大2/100 s, 最大3/100 s, 最大1/25 s, 最大2/25 s, 最大4/25 s, 最大6/25 s, 最大10/25 s, 最大16/25 s
カラー / 白黒切換	Off / On (IR Light Off) / On (IR Light On) / Auto1 (IR Light Off) / Auto2 (IR Light On) / Auto3 (SCC)
IR LED Light	High / Middle / Low / Off 最長照射距離: 30 m (50IRE)
ホワイトバランス	ATW1 / ATW2 / AWC
デジタルノイズリダクション	0から255の範囲でレベル設定が可能
プライバシーゾーン	有効 / 無効 (ゾーン設定 最大8か所)
VIQS	有効 / 無効 (ゾーン設定 最大8か所)
画面内文字表示	On / Off, 最大40文字 最大2行 (アルファベット, 漢字, ひらがな, カタカナ, 数字, 記号)
動作検知 (VMD)	有効 / 無効, 4エリア設定可能
妨害検知 (SCD)	有効 / 無効, 1エリア設定可能
音検知	On / Off
AI音識別	銃声, 悲鳴, クラクション, ガラスが割れる音から選択可能
画像回転*4*5*6	0° (Off) / 90° / 180° (上下反転) / 270°
レンズ部	
ズーム比	光学ズーム 3.1倍 (電動ズーム / 電動フォーカス) EX光学ズーム 最大9.3倍 (3.1 ~ 9.3倍: 画像解像度 640 × 360時)
焦点距離 (f)	2.9 mm ~ 9 mm
最大口径比 (F)	1 : 1.3 (WIDE) ~ 1 : 2.5 (TELE)
フォーカス範囲/絞り範囲	0.3 m ~ ∞ / F1.3 ~ close
画角	[16:9モード] 水平: 33° (TELE) ~ 105° (WIDE), 垂直: 19° (TELE) ~ 56° (WIDE) [4:3モード] 水平: 33° (TELE) ~ 105° (WIDE), 垂直: 25° (TELE) ~ 76° (WIDE)
調整角度	水平 (PAN) 角: -240° ~ +120°, 垂直 (TILT) 角: -30° ~ +85° 傾き (YAW) 角: ±100°

■ 寸法図 (単位: mm)



ネットワーク部	
ネットワーク	10BASE-T / 100BASE-TX, RJ45コネクタ
画像解像度	[16:9モード (30 fpsモード)] [16:9モード (25 fpsモード)] H.265/H.264*7 3072 × 1728 / 2560 × 1440 / 1920 × 1080 / 1280 × 720 / 640 × 360 / 320 × 180
JPEG (MJPEG)	[4:3モード (30 fpsモード)] [4:3モード (25 fpsモード)] 3072 × 2304 / 2560 × 1920 / 1280 × 960 / 800 × 600 / VGA / 400 × 300 / 320 × 240
画像圧縮方式*8 H.265/H.264*7	配信モード: 固定ビットレート / 可変ビットレート / フレームレート指定 / ベストエフォート配信 フレームレート: [30 fpsモード] 1 fps / 3 fps / 5 fps / 7.5 fps / 10 fps / 12 fps / 15 fps / 20 fps / 30 fps* [25 fpsモード] 1 fps / 3.1 fps / 4.2 fps / 6.25 fps / 8.3 fps / 12.5 fps / 20 fps / 25 fps* (フレームレートは、「ビットレート」に制限されます。*)付のフレームレートを設定した場合は、設定した値よりもフレームレートが低下することがあります) 1クライアントあたりのビットレート: 64 kbps / 128 kbps / 256 kbps / 384 kbps / 512 kbps / 768 kbps / 1024 kbps / 1536 kbps / 2048 kbps / 3072 kbps / 4096 kbps / 6144 kbps / 8192 kbps / 10240 kbps / 12288 kbps / 14336 kbps / 16384 kbps / 20480 kbps / 24576 kbps / -自由入力- ※ビットレートは、「解像度」によって設定可能な範囲が異なります。 画質: ●固定ビットレート、フレームレート指定、ベストエフォート配信の場合: 動き優先 / 標準 / 画質優先 ●可変ビットレートの場合: 0最高画質 / 1高画質 / 2 / 3 / 4 / 5標準 / 6 / 7 / 8 / 9低画質 配信方式: ユニキャスト (ポート番号設定: オート) / ユニキャスト (ポート番号設定: マニュアル) / マルチキャスト
JPEG (MJPEG)	画質選択: 0最高画質 / 1高画質 / 2 / 3 / 4 / 5標準 / 6 / 7 / 8 / 9低画質 (0~9の10段階) 配信方式: PULL (静止画更新) / PUSH (MJPEG) 画像更新速度: [30 fpsモード] 0.1 fps / 0.2 fps / 0.33 fps / 0.5 fps / 1 fps / 2 fps / 3 fps / 5 fps / 6 fps / 10 fps / 12 fps / 15 fps / 30 fps [25 fpsモード] 0.08 fps / 0.17 fps / 0.28 fps / 0.42 fps / 1 fps / 2.1 fps / 3.1 fps / 4.2 fps / 5 fps / 8.3 fps / 12.5 fps / 25 fps (JPEGとH.265/H.264同時動作時のJPEGフレームレートは制限あり)
スマートコーディング	GOP (Group of pictures) 制御: Off / Low (可変GOP 1s-8s) / Mid (可変GOP 4s-16s) / Advanced (固定GOP 60s + 1sキーフレーム) / Frame rate control (可変GOP 4s-16s + frame rate control) ※ Advanced, Frame rate controlは、H.265のみ対応 スマートVIQS: On (High) / On (Low) / Off スマートピクチャ制御: On / Off
音声圧縮方式	G.726 (ADPCM): 16 kbps / 32 kbps G.711: 64 kbps AAC-LC*9: 64 kbps / 96 kbps / 128 kbps
配信量制御	制限なし / 64 kbps / 128 kbps / 256 kbps / 384 kbps / 512 kbps / 768 kbps / 1024 kbps / 2048 kbps / 4096 kbps / 6144 kbps / 8192 kbps / 10240 kbps / 15360 kbps / 20480 kbps / 25600 kbps / 30720 kbps / 35840 kbps / 40960 kbps / 51200 kbps
対応プロトコル	IPv6: TCP / IP, UDP / IP, HTTP, HTTPS, SSL / TLS, SMTP, DNS, NTP, SNMPv1/v2/v3, DHCPv6, RTP, MLD, ICMP, ARP, IEEE 802.1X, DiffServ, SFTP, LLDP, MQTT IPv4: TCP / IP, UDP / IP, HTTP, HTTPS, SSL / TLS, RTSP, RTP, RTCP, SMTP, DHCP, DNS, DDNS, NTP, SNMPv1/v2/v3, UPnP, IGMP, ICMP, ARP, IEEE 802.1X, DiffServ, SRTP, SFTP, LLDP, MQTT
セキュリティ	ユーザー認証, ホスト認証, HTTPS
対応OS	Microsoft Windows 11 / 10 (日本語版)
対応ブラウザ*10	Microsoft Edge / Firefox / Google Chrome™
最大接続数	14* (カメラへ同時接続できるセッション数) ※条件による
マルチスクリーン	同時に16台のカメラの画像を表示 (自カメラ含む)*11
microSDメモリーカード	microSDXCメモリーカード: 64 GB, 128 GB, 256 GB, 512 GB microSDHCメモリーカード: 4 GB, 8 GB, 16 GB, 32 GB *12, 13, 14, 15 microSDメモリーカード: 2 GB
携帯端末 / タブレット端末対応	iPad / iPhone (iOS 8.0以降), Android™端末

- *1: 本機の電源に関する情報については、i-PROブランドサイト・技術情報・管理番号:C0106を参照してください。
- *2: オーディオ出力はモニター出力へ切り換え可能です。切り換え方法については「取扱説明書 操作・設定編」をお読みください。
- *3: レベル30以上の場合、15 fpsに制限されます。
- *4: 320 × 180解像度がある場合、「90°」、「270°」の設定はできません。
- *5: 「0° (Off)」、「180° (上下反転)」の場合は、画像回転の設定角度にしたがって、MONITOR OUT端子のアナログ出力も回転します。
- *6: [16:9モード (30 fpsモード)] または [16:9モード (25 fpsモード)] を使用する場合、「90°」、「270°」の設定が可能となります。
- *7: H.265 / H.264は各ストリームごとに選択可能。
- *8: 独立して4ストリームの配信設定が可能です。
- *9: microSDメモリーカードへの録音は、AAC-LC (Advanced Audio Coding - Low Complexity) のみ使用します。
- *10: ウェブブラウザの動作検証情報については、i-PROブランドサイト・技術情報・管理番号:C0132を参照してください。
- *11: MJPEG / JPEG (静止画更新) のみ対応。
- *12: i-PRO機器専用 microSDメモリーカードの使用を推奨します。
- *13: microSDメモリーカードの保存可能枚数 / 時間 (目安) は、i-PROブランドサイト・技術情報を参照してください。JPEGの保存可能枚数 <管理番号: C0306> ストリーム (H.265またはH.264) の保存可能時間 <管理番号: C0307>
- *14: microSDメモリーカードの交換周期の目安は、i-PROブランドサイト・技術情報・管理番号:C0117を参照してください。
- *15: 自動上書き機能を使ってmicroSDメモリーカードに繰り返し録画する場合は、高い信頼性と耐久性を持ったものを使用してください。

2MP(1080p) 屋内ドームAIカメラ

WV-S2136LUX

WV-S2136LBUX (ブラック)



ネットワークカメラ内で高度な映像分析・解析を実現する AIプロセッサーを標準搭載

AIプロセッサーを標準で搭載し、カメラ内で顔や人、車両、二輪を自動で識別することができます。

また、画像だけでなく音もAIによって識別可能です。従来の防犯用途だけでなくAIアプリケーションによる映像の分析・解析をすることで、事件事故の未然防止への貢献や業務効率化など新たな付加価値を提供します。

商品特長

- ネットワークカメラ本体にAI機能、AI音識別機能を搭載
- AIプロセッサーを活用する機能拡張ソフトウェアを最大2つ同時に動作可能
- AI処理による物体検知と連携させたi-PRO独自のスマートコーディング技術、インテリジェントオート (iA) 機能を搭載
- 光学3.1倍の電動ズームレンズ搭載
- 設置時間短縮を可能にする2つの機構とツール
 - 設置前のキッティング時に、カメラを梱包箱から出さずに設定できる「簡単キッティング梱包」対応。
 - 画角調整時に自動的にフォーカスが合うため、画角調整時間が短縮できます。
 - 追加アプリケーションアクティベート作業の簡素化や設置レポート出力の自動化によるカメラの初期設定時間短縮のため、i-PROはi-PRO設定ツール (iCT) を提供します。
- 照射距離50 mのIR LEDを搭載、照度0 lux環境下でも対象物を撮影可能



WV-S2136LUX



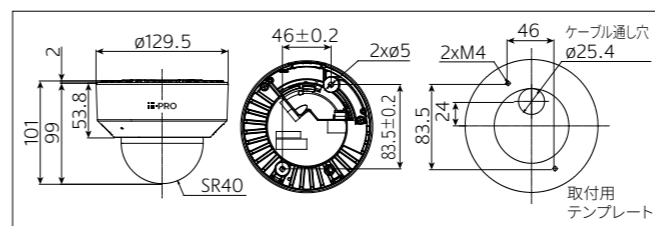
WV-S2136LBUX

■ 定格 WV-S2136LUX / WV-S2136LBUX

※最新情報については、プロダクトサーチ (https://partner.connect.panasonic.com/jp-ja/products-services) より仕様書及び取扱説明書をご覧ください。
※記載のi-PROブランドサイト・技術情報<管理番号>: Cxxxxについては、(https://i-pro.com/products_and_solutions/ja/surveillance/learning-and-support/knowledge-base/technical-information) よりご覧ください。

基本	
電源 ^{※1}	DC12 V、PoE (IEEE802.3af 準拠)
消費電力 ^{※1}	DC12 V: 720 mA / 約8.6 W、PoE DC 48 V: 180 mA / 約8.7 W (クラス0機器)
使用環境	使用温度範囲: -10 °C ~ +50 °C (電源投入時: 0 °C ~ +50 °C) 使用湿度範囲: 10 % ~ 90 % (結露しないこと)
保存環境	保存温度範囲: -30 °C ~ +60 °C、保存湿度範囲: 10 % ~ 95 % (結露しないこと)
モニター出力 (調整用)	VBS: 1.0 V [p-p] / 75 Ω、コンポジット信号 ピンジャック NTSCもしくはPAL出力可能 (INITIAL SET ボタンを短く (1秒以下) 押すかまたはソフトウェアで変更)
外部I/O端子	ALARM IN 1 (アラーム入力1 / 白黒切換入力 / 自動時刻調整入力) 1端子 ALARM IN 2 (アラーム入力2 / アラーム出力) 1端子、ALARM IN 3 (アラーム入力3 / AUX出力) 1端子
オーディオ入力	ø3.5 mmステレオミニジャック
マイク入力時	使用可能マイク: プラグイン/パワー方式 (感度: -48 dB ± 3 dB (0 dB = 1 V / Pa, 1 kHz)) 入力インピーダンス: 約2 kΩ 不平衡、供給電圧: 2.5 V ± 0.5 V
ライン入力時	入力レベル: 約-10 dBV
オーディオ出力 ^{※2}	ø3.5 mmステレオミニジャック (モラル出力) 出力インピーダンス: 約600 Ω 不平衡、出力レベル: -20 dBV
寸法	[最大径] ø129.5 mm [高さ] 101 mm [ドーム半径] 40 mm
質量	約470 g
仕上げ	WV-S2136LUX 本体: ABS樹脂 i-PRO ホワイト、ドームカバー: アクリル樹脂 クリア WV-S2136LBUX 本体: ABS樹脂 黒、ドームカバー: アクリル樹脂 クリア
カメラ部	
撮像素子/有効画素数	約1/2.8型 CMOSセンサー / 約210万画素
走査面積/走査方式	5.57 mm (H) × 3.13 mm (V) / プログレッシブ
最低照度	カラー 0.009 lx (S0IRE, F1.3, 最長露光時間: OFF (1/30 s)、AGC: 11) 0.0006 lx (S0IRE, F1.3, 最長露光時間: 最大 16/30 s, AGC: 11) ※換算値 白黒 0 lx (S0IRE, F1.3, 最長露光時間: OFF (1/30 s)、AGC: 11, IR LED点灯時) 0.006 lx (S0IRE, F1.3, 最長露光時間: OFF (1/30 s)、AGC: 11) 0.0004 lx (S0IRE, F1.3, 最長露光時間: 最大 16/30 s, AGC: 11) ※換算値
インテリジェントオート (iA)	On / Off
スーパーダイナミック ^{※3}	On / Off、0から31の範囲でレベル設定が可能
ダイナミックレンジ	最大144 dB (スーパーダイナミック On, レベル31)
最大ゲイン/暗部補正	0から11の範囲でレベル設定が可能 / 0から255の範囲でレベル設定が可能
逆光/強光補正	逆光補正 (BLC) / 強光補正 (HLC) / Off 0から31の範囲でレベル設定が可能 (スーパーダイナミック、インテリジェントオートがOff時のみ)
霧補正	On / Off、0から8の範囲でレベル設定が可能 (インテリジェントオート、コントラスト自動調整がOff時のみ)
光量制御モード	屋外撮影 / フリッカレス (50 Hz) / フリッカレス (60 Hz) / 固定シャッター
シャッター速度	[60 fpsモード] 1/60固定、1/100固定、1/120固定、1/250固定、1/500固定、1/1000固定、1/2000固定、1/4000固定、1/10000固定 [30 fps/15 fpsモード] 1/30固定、3/120固定、2/100固定、2/120固定、1/100固定、1/120固定、1/250固定、1/500固定、1/1000固定、1/2000固定、1/4000固定、1/10000固定 [50 fpsモード] 1/50固定、1/100固定、1/250固定、1/500固定、1/1000固定、1/2000固定、1/4000固定、1/10000固定 [25 fps/12.5 fpsモード] 1/25固定、3/100固定、2/100固定、1/100固定、1/250固定、1/500固定、1/1000固定、1/2000固定、1/4000固定、1/10000固定
最長露光時間	[60 fpsモード] 最大1/4000 s、最大1/2000 s、最大1/1000 s、最大1/500 s、最大1/250 s、最大1/120 s、最大1/100 s、最大2/120 s、最大1/30 s、最大2/30 s、最大4/30 s、最大6/30 s、最大10/30 s、最大16/30 s [30 fps/15 fpsモード] 最大1/4000 s、最大1/2000 s、最大1/1000 s、最大1/500 s、最大1/250 s、最大1/120 s、最大1/100 s、最大2/120 s、最大2/100 s、最大3/120 s、最大1/30 s、最大2/30 s、最大4/30 s、最大6/30 s、最大10/30 s、最大16/30 s [50 fpsモード] 最大1/4000 s、最大1/2000 s、最大1/1000 s、最大1/500 s、最大1/250 s、最大1/100 s、最大2/100 s、最大3/100 s、最大1/25 s、最大2/25 s、最大4/25 s、最大6/25 s、最大10/25 s、最大16/25 s [25 fps/12.5 fpsモード] 最大1/4000 s、最大1/2000 s、最大1/1000 s、最大1/500 s、最大1/250 s、最大1/100 s、最大2/100 s、最大3/100 s、最大1/25 s、最大2/25 s、最大4/25 s、最大6/25 s、最大10/25 s、最大16/25 s
カラー / 白黒切替	Off / On (IR Light Off) / On (IR Light On) / Auto1 (IR Light Off) / Auto2 (IR Light On) / Auto3 (SCC)
IR LED Light	High / Middle / Low / Off 最長照射距離: 50 m
ホワイトバランス	ATW1 / ATW2 / AWC
デジタルノイズリダクション	0から255の範囲でレベル設定が可能
プライバシーゾーン	有効 / 無効 ゾーン設定 最大8か所
VIQS	有効 / 無効 ゾーン設定 最大8か所
画面内文字表示	On / Off 最大40文字、最大2行 (アルファベット、漢字、ひらがな、カタカナ、数字、記号)
動作検知 (VMD)	有効 / 無効 4エリア設定可能
妨害検知 (SCD)	有効 / 無効 1エリア設定可能
音検知/AI音識別	On/Off / 銃声、悲鳴、クラクション、ガラスが割れる音から選択可能
画像回転 ^{※4 ※5 ※6}	0° (Off) / 90° / 180° (上下反転) / 270°
レンズ部	
ズーム比	光学ズーム 3.1倍 (電動ズーム / 電動フォーカス) EX光学ズーム 最大9.3倍 (3.1 ~ 9.3倍: 画像解像度 640 × 360時)
焦点距離 (前) / 最大口径比 (F)	2.9 mm ~ 9 mm / 1 : 1.3 (WIDE) ~ 1 : 2.5 (TELE)
フォーカス範囲/絞り範囲	0.3 m ~ ∞ / F1.3 ~ close
画角	[16:9モード] 水平: 36° (TELE) ~ 115° (WIDE)、垂直: 20° (TELE) ~ 61° (WIDE) [4:3モード] 水平: 28° (TELE) ~ 82° (WIDE)、垂直: 20° (TELE) ~ 61° (WIDE)
調整角度	水平 (PAN) 角: -240° ~ +120°、垂直 (TILT) 角: -30° ~ +85°、傾き (YAW) 角: ±100°

■ 寸法図 (単位: mm)



ネットワーク部	
ネットワーク	10BASE-T / 100BASE-TX、RJ45コネクタ
画像解像度	[16:9モード (60/30/50/25 fpsモード)] H.265・H.264 ^{※7} JPG (MJPEG) [4:3モード (30/25 fpsモード)] 1280 × 960 / VGA / QVGA [4:3モード (15/12.5 fpsモード)] 2048 × 1536 ^{※8} / 1280 × 960 / VGA / QVGA
画像圧縮方式 ^{※9}	配信モード: 固定ビットレート / 可変ビットレート / フレームレート指定 / ベストエフォート配信 フレームレート: [60 fpsモード] 60fps* はストリーム1のみ設定可能です。 1 fps / 3 fps / 5 fps / 7.5 fps / 10 fps / 12 fps / 15 fps / 20 fps / 30 fps / 60 fps* [30 fpsモード] 1 fps / 3 fps / 5 fps / 7.5 fps / 10 fps / 12 fps / 15 fps / 20 fps / 30 fps* [15 fpsモード] 1 fps / 3 fps / 5 fps / 7.5 fps / 10 fps / 12 fps / 15 fps* [50 fpsモード] 50fps* はストリーム1のみ設定可能です。 1 fps / 3.1 fps / 4.2 fps / 6.25 fps / 8.3 fps / 12.5 fps / 20 fps / 25 fps / 50 fps* [25 fpsモード] 1 fps / 3.1 fps / 4.2 fps / 6.25 fps / 8.3 fps / 12.5 fps / 20 fps / 25 fps* [12.5 fpsモード] 1 fps / 3.1 fps / 4.2 fps / 6.25 fps / 8.3 fps / 12.5 fps* (フレームレートは、「ビットレート」に制限されます。「」付のフレームレートを設定した場合は、設定した値よりもフレームレートが低下することがあります) 1クライアントあたりのビットレート: 64 kbps / 128 kbps / 256 kbps / 384 kbps / 512 kbps / 768 kbps / 1024 kbps / 1536 kbps / 2048 kbps / 3072 kbps / 4096 kbps / 6144 kbps / 8192 kbps / 10240 kbps / 12288 kbps / 14336 kbps / 16384 kbps / 20480 kbps / 24576 kbps / ~自由入力 ※ビットレートは、「解像度」によって設定可能な範囲が異なります。 画質: ● 固定ビットレート、フレームレート指定、ベストエフォート配信の場合: 動き優先 / 標準 / 画質優先 ● 可変ビットレートの場合: 0最高画質 / 1高画質 / 2 / 3 / 4 / 5標準 / 6 / 7 / 8 / 9低画質 配信方式: ユニキャスト (ポート番号設定: オート) / マルチキャスト (ポート番号設定: マニュアル) / マルチキャスト
JPEG (MJPEG)	画質選択: 0最高画質 / 1高画質 / 2 / 3 / 4 / 5標準 / 6 / 7 / 8 / 9低画質 (0~9の10段階) 配信方式: PULL (静止画更新) / PUSH (MJPEG) 画像更新速度: [60 fpsモード] 0.1 fps / 0.2 fps / 0.33 fps / 0.5 fps / 1 fps / 2 fps / 3 fps / 5 fps / 6 fps / 10 fps / 12 fps / 15 fps / 30 fps [30 fpsモード] 0.1 fps / 0.2 fps / 0.33 fps / 0.5 fps / 1 fps / 2 fps / 3 fps / 5 fps / 6 fps / 10 fps / 12 fps / 15 fps / 30 fps [15 fpsモード] 0.1 fps / 0.2 fps / 0.33 fps / 0.5 fps / 1 fps / 2 fps / 3 fps / 5 fps / 6 fps / 10 fps / 12 fps / 15 fps [50 fpsモード] 0.08 fps / 0.17 fps / 0.28 fps / 0.42 fps / 1 fps / 2.1 fps / 3.1 fps / 4.2 fps / 5 fps / 8.3 fps / 12.5 fps / 25 fps [25 fpsモード] 0.08 fps / 0.17 fps / 0.28 fps / 0.42 fps / 1 fps / 2.1 fps / 3.1 fps / 4.2 fps / 5 fps / 8.3 fps / 12.5 fps / 25 fps [12.5 fpsモード] 0.08 fps / 0.17 fps / 0.28 fps / 0.42 fps / 1 fps / 2.1 fps / 3.1 fps / 4.2 fps / 5 fps / 8.3 fps / 12.5 fps (JPEGとH.265 / H.264同時動作時のJPEGフレームレートは制限あり)
スマートコーディング	GOP (Group of pictures) 制御: Off / Low (可変GOP 1s-8s) / Mid (可変GOP 4s-16s) / Advanced (固定GOP 60s + 1sキーフレーム) / Frame rate control (可変GOP 4s-16s + frame rate control) ※Advanced, Frame rate controlは、H.265のみ対応 スマートVIQS: On (High) / On (Low) / Off、スマートPピクチャ制御: On / Off
音声圧縮方式	G.726 (ADPCM): 16 kbps / 32 kbps、G.711: 64 kbps AAC-LC ^{※10} : 64 kbps / 96 kbps / 128 kbps
配信量制御	制限なし / 64 kbps / 128 kbps / 256 kbps / 384 kbps / 512 kbps / 768 kbps / 1024 kbps / 2048 kbps / 4096 kbps / 6144 kbps / 8192 kbps / 10240 kbps / 15360 kbps / 20480 kbps / 25600 kbps / 30720 kbps / 35840 kbps / 40960 kbps / 51200 kbps
対応プロトコル	IPv6: TCP / IP、UDP / IP、HTTP、HTTPS、SSL/TLS、SMTP、DNS、NTP、SNMPv1/v2/v3、DHCPv6、RTP、MLD、ICMP、ARP、IEEE 802.1X、DiffServ、LLDP、FTP、SFTP、MQTT IPv4: TCP / IP、UDP / IP、HTTP、HTTPS、SSL/TLS、RTSP、RTP、RTCP、SMTP、DHCP、DNS、DDNS、NTP、SNMPv1/v2/v3、UPnP、IGMP、ICMP、ARP、IEEE 802.1X、DiffServ、SRTP、LLDP、FTP、SFTP、MQTT
セキュリティ	ユーザー認証、ホスト認証、HTTPS
対応OS	Microsoft Windows 11 / 10 (日本語版)
対応ブラウザ ^{※11}	Microsoft Edge / Firefox / Google Chrome™
最大接続数	14* (カメラへ同時接続できるセッション数) ※条件による
マルチスクリーン	同時に16台のカメラの画像を表示 (自力カメラ含む) ^{※12}
microSDメモリーカード	microSDXCメモリーカード: 64 GB、128 GB、256 GB、512 GB microSDHCメモリーカード: 4 GB、8 GB、16 GB、32 GB microSDメモリーカード: 2 GB
携帯端末 / タブレット端末対応	iPad / iPhone (iOS 8.0以降)、Android™端末

- ※1: 本機の電源に関する情報については、i-PROブランドサイト・技術情報<管理番号>: C0106を参照してください。
- ※2: オーディオ出力はモニター出力へ切り換え可能です。
切り換え方法については、取扱説明書 操作・設定編を参照してください。
- ※3: 60 fpsモード / 50 fpsモードに設定した場合、スーパーダイナミック機能はOffとなります。
- ※4: 320 × 180解像度がある場合、「90°」、「270°」の設定はできません。
- ※5: 「画像回転」を「90°」または「270°」に設定しても、MONITOR OUT端子のアナログ出力は回転しません。
- ※6: [16:9モード (30 fpsモード)] または [16:9モード (25 fpsモード)] を使用する場合、「90°」、「270°」の設定が可能となります。
- ※7: H.265 / H.264は各ストリームごとに選択可能。
- ※8: 超解像度技術を使用した解像度。
- ※9: 独立して4ストリームの配信設定が可能です。
- ※10: microSDメモリーカードへの録音は、AAC-LC (Advanced Audio Coding - Low Complexity) のみ使用します。
- ※11: ウェブブラウザの動作検証情報については、i-PROブランドサイト・技術情報<管理番号>: C0132を参照してください。
- ※12: MJPEG / JPEG (静止画更新) のみ対応。
- ※13: i-PRO機器専用 microSDメモリーカードの使用を推奨します。
- ※14: microSDメモリーカードの保存可能枚数/時間 (目安) は、i-PROブランドサイト・技術情報を参照してください。
JPEGの保存可能枚数<管理番号>: C0306
ストリーム (H.265またはH.264) の保存可能時間<管理番号>: C0307
- ※15: スピードクラスClass6以上の業務用microSDメモリーカードを使用してください。スピードクラスClass10対応のmicroSDメモリーカードの場合は、UHS-I (Ultra High Speed-I) 対応のカードを使用してください。
- ※16: microSDメモリーカードの交換周期の目安は、i-PROブランドサイト・技術情報<管理番号>: C0117を参照してください。
- ※17: 自動書き込み機能を使ってmicroSDメモリーカードに繰り返し録音する場合は、高い信頼性と耐久性を持ったものを使用してください。

● ネットワークカメラの仕様比較、アクセサリの取り付け可能な商品を一覧で確認できる「i-PROプロダクトセレクター」について、(https://i-pro.com/selector/product/) からご覧ください。
● その他記載されている会社名・商品名、口コは、各会社の商標または登録商標です。

● 商品は全てオープン価格です。オープン価格の商品は本体希望小売価格を定めていません。恐れ入りますが、お取引販売店にご確認ください。 ● AIアプリケーションは別売のオプションになります。
● 掲載商品の価格には、配送・設置調整費、工事費、使用済み商品の引き取り費等は含まれておりません。

ネットワークカメラ
周辺機器
ツール/その他/他社商品

ネットワークカメラ
周辺機器
ツール/その他/他社商品

2MP(1080p) 屋内 ドーム AIカメラ(アナログ出力)

WV-S2136LD



AIプロセッサ搭載のスタンダードモデルであるSシリーズの アナログ出力対応モデルとして、2MP(1080p)に対応

AIプロセッサを標準で搭載し、カメラ内で顔や人、車両、二輪を自動で識別することができます。

また、画像だけでなく音もAIによって識別可能です。従来の防犯用途だけでなくAIアプリケーションによる映像の分析・解析をすることで、事件事故の未然防止への貢献や業務効率化など新たな付加価値を提供します。

商品特長

- アナログ環境で運用中のシステムにおいて、IP環境への順次更新提案が可能
 - アナログカメラとアナログレコーダーで構築されたシステムの更新では、アナログ接続/IP接続の両方に対応した本モデルを採用することで、システムの順次更新が可能です。
- ネットワークカメラ本体にAI機能、AI音識別機能を搭載
- AIプロセッサを活用する機能拡張ソフトウェアを最大2つ同時に動作可能
- AI処理による物体検知と連携させたi-PRO独自のスマートコーディング技術、インテリジェントオート (iA) 機能を搭載
- 光学3.1倍の電動ズームレンズ搭載
- 設置時間短縮を可能にする2つの機構とツール
 - 設置前のキッティング時に、カメラを梱包箱から出さずに設定できる「簡単キッティング梱包」対応。
 - 画角調整時に自動的にフォーカスが合うため、画角調整時間が短縮できます。
 - 追加アプリケーションアクティベート作業の簡素化や設置レポート出力の自動化によるカメラの初期設定時間短縮のため、i-PROはi-PRO設定ツール (iCT) を提供します。
- 照射距離50 mのIR LEDを搭載、照度0 lux環境下でも対象物を撮影可能
- 低照度での色付き、よりブレを抑えたノイズリダクション
- 「動作検知 (VMD)」と「妨害検知 (SCD)」を標準搭載



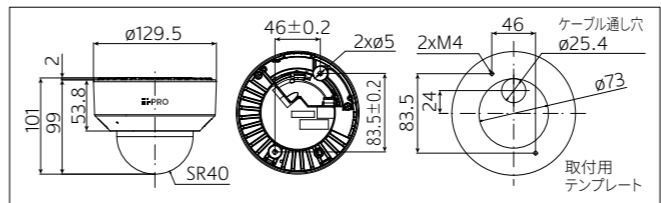
■ 定格 WV-S2136LD

※最新情報については、プロダクトサーチ (<https://partner.connect.panasonic.com/jp-ja/products-services>) より仕様書及び取扱説明書をご覧ください。
※記載のi-PROブランドサイト・技術情報<管理番号>: Cxxxxについては、(https://i-pro.com/products_and_solutions/ja/surveillance/learning-and-support/knowledge-base/technical-information) よりご覧ください。

基本	
電源 ^{※1}	DC12 V、PoE (IEEE802.3af 準拠)
消費電力 ^{※1}	DC12 V: 720 mA/約8.6 W、PoE DC 48 V: 180 mA/約8.7 W(クラス0機器)
使用環境	使用温度範囲: -10℃ ~ +50℃ (電源投入時: 0℃ ~ +50℃) 使用湿度範囲: 10% ~ 90% (結露しないこと)
保存環境	保存温度範囲: -30℃ ~ +60℃、保存湿度範囲: 10% ~ 95% (結露しないこと)
モニター出力 (調整用)	VBS: 1.0 V [p-p] / 75 Ω、コンポジット信号 ピンジャック NTSCもしくはPAL出力可能 (INITIAL SET ボタンを短く (1秒以下) 押すかまたはソフトウェアで変更)
(監視用) ^{※2}	同期方式: 内部同期 解像度: 水平500TV本以上 (中心部)、垂直450TV本以上 (中心部)
外部I/O端子	ALARM IN 1 (アラーム入力1 / 白黒切換入力 / 自動時刻調整入力) 1端子 ALARM IN 2 (アラーム入力2 / アラーム出力) 1端子 ALARM IN 3 (アラーム入力3 / AUX出力) 1端子
オーディオ入力	ø3.5 mmステレオミニジャック
マイク入力時	使用可能マイク: プラグインパワー方式 (感度: -48 dB±3 dB (0 dB=1 V/Pa, 1 kHz)) 入力インピーダンス: 約2 kΩ 不平衡、供給電圧: 2.5 V±0.5 V
ライン入力時	入力レベル: 約-10 dBV
寸法/質量	[最大径] ø129.5 mm [高さ] 101 mm [ドーム半径] 40 mm / 約470 g
仕上げ	本体: ABS樹脂 i-PRO ホワイト、ドームカバー: アクリル樹脂 クリア

カメラ部	
撮像素子/有効画素数	約1/2.8型 CMOSセンサー / 約210万画素
走査面積/走査方式	5.7 mm (H) × 3.13 mm (V) / フログレッシブ
最低照度	カラー: 0.009 lx (S0IRE, F1.3, 最長露光時間: OFF (1/30 s)、AGC: 11) / 0.0006 lx (S0IRE, F1.3, 最長露光時間: 最大 16/30 s、AGC: 11) ※換算値 白黒: 0 lx (S0IRE, F1.3, 最長露光時間: OFF (1/30 s)、AGC: 11, IR LED点灯時) / 0.006 lx (S0IRE, F1.3, 最長露光時間: OFF (1/30 s)、AGC: 11) / 0.0004 lx (S0IRE, F1.3, 最長露光時間: 最大 16/30 s、AGC: 11) ※換算値
インテリジェントオート(iA)	On / Off
スーパーダイナミック ^{※3}	On / Off、0から31の範囲でレベル設定が可能
ダイナミックレンジ	最大144 dB (スーパーダイナミックOn、レベル31)
最大ゲイン	0から11の範囲でレベル設定が可能
暗部補正	0から255の範囲でレベル設定が可能
逆光 / 強光補正	逆光補正 (BLC) / 強光補正 (HLC) / Off 0から31の範囲でレベル設定が可能 (スーパーダイナミック、インテリジェントオートがOff時のみ)
霧補正	On / Off、0から8の範囲でレベル設定が可能 (インテリジェントオート、コントラスト自動調整がOff時のみ)
光量制御モード	屋外撮影 / フリッカレス (50 Hz) / フリッカレス (60 Hz) / 固定シャッター
シャッター速度	[60 fpsモード] 1/60固定、1/100固定、1/120固定、1/250固定、1/500固定、1/1000固定、1/2000固定、1/4000固定、1/10000固定 [30 fps/15 fpsモード] 1/30固定、3/120固定、2/100固定、2/120固定、1/100固定、1/120固定、1/250固定、1/500固定、1/1000固定、1/2000固定、1/10000固定 [50 fpsモード] 1/50固定、1/100固定、1/250固定、1/500固定、1/1000固定、1/2000固定、1/4000固定、1/10000固定 [25 fps/12.5 fpsモード] 1/25固定、3/100固定、2/100固定、1/100固定、1/250固定、1/500固定、1/1000固定、1/2000固定、1/4000固定、1/10000固定
最長露光時間	[60 fpsモード] 最大1/4000 s、最大1/2000 s、最大1/1000 s、最大1/500 s、最大1/250 s、最大1/120 s、最大1/100 s、最大2/120 s、最大4/30 s、最大6/30 s、最大10/30 s、最大16/30 s [30 fps/15 fpsモード] 最大1/4000 s、最大1/2000 s、最大1/1000 s、最大1/500 s、最大1/250 s、最大1/120 s、最大1/100 s、最大2/120 s、最大4/30 s、最大6/30 s、最大10/30 s、最大16/30 s [50 fpsモード] 最大1/4000 s、最大1/2000 s、最大1/1000 s、最大1/500 s、最大1/250 s、最大1/100 s、最大2/100 s、最大1/25 s、最大2/25 s、最大4/25 s、最大6/25 s、最大10/25 s、最大16/25 s [25 fps/12.5 fpsモード] 最大1/4000 s、最大1/2000 s、最大1/1000 s、最大1/500 s、最大1/250 s、最大1/100 s、最大2/100 s、最大3/100 s、最大1/25 s、最大2/25 s、最大4/25 s、最大6/25 s、最大10/25 s、最大16/25 s
カラー / 白黒切換	Off / On (IR Light Off) / On (IR Light On) / Auto1 (IR Light Off) / Auto2 (IR Light On) / Auto3 (SCC)
IR LED Light	High / Middle / Low / Off 最長照射距離: 50 m
ホワイトバランス	ATW1 / ATW2 / AWC
デジタルノイズリダクション	0から255の範囲でレベル設定が可能
プライバシーゾーン	有効 / 無効 ゾーン設定 最大8か所
VIQS	有効 / 無効 ゾーン設定 最大8か所
画面内文字表示	On / Off 最大40文字、最大2行 (アルファベット、漢字、ひらがな、カタカナ、数字、記号)
動作検知 (VMD)	有効 / 無効 4エリア設定可能
妨害検知 (SCD)	有効 / 無効 1エリア設定可能
音検知/AI音識別	On / Off / 銃声、悲鳴、クラクション、ガラスが割れる音から選択可能
画像回転 ^{※4} / ^{※5} / ^{※6}	0° (Off) / 90° / 180° (上下反転) / 270°

■ 寸法図 (単位: mm)



ネットワーク部	
ネットワーク	10BASE-T / 100BASE-TX、RJ45コネクタ
画像解像度	[16:9モード(60 fpsモード)] [16:9モード(30 fpsモード)] [16:9モード(50 fpsモード)] [16:9モード(25 fpsモード)] 1920×1080 / 1280×720 / 640×360 / 320×180 [4:3モード(30 fpsモード)] [4:3モード(25 fpsモード)] 1280×960 / VGA / QVGA [4:3モード(15 fpsモード)] [4:3モード(12.5 fpsモード)] 2048×1536 ^{※8} / 1280×960 / VGA / QVGA
画像圧縮方式 ^{※9}	H.265 / H.264 ^{※7}
配信モード	固定ビットレート / 可変ビットレート / フレームレート指定 / ベストエフォート配信 フレームレート: [60 fpsモード] 60fps* はストリーム1のみ設定可能です。 1 fps / 3 fps / 5 fps / 7.5 fps / 10 fps / 12 fps / 15 fps / 20 fps / 30 fps / 60 fps* [30 fpsモード] 1 fps / 3 fps / 5 fps / 7.5 fps / 10 fps / 12 fps / 15 fps / 20 fps / 30 fps* [15 fpsモード] 1 fps / 3 fps / 5 fps / 7.5 fps / 10 fps / 12 fps / 15 fps* [50 fpsモード] 50fps* はストリーム1のみ設定可能です。 1 fps / 3.1 fps / 4.2 fps / 6.25 fps / 8.3 fps / 12.5 fps / 20 fps* / 25 fps* / 50 fps* [25 fpsモード] 1 fps / 3.1 fps / 4.2 fps / 6.25 fps / 8.3 fps / 12.5 fps / 20 fps* / 25 fps* [12.5 fpsモード] 1 fps / 3.1 fps / 4.2 fps / 6.25 fps / 8.3 fps / 12.5 fps* (フレームレートは、「ビットレート」に制限されます。「I」付のフレームレートを設定した場合は、設定した値よりもフレームレートが低下することがあります) 1クライアントあたりのビットレート: 64 kbps / 128 kbps / 256 kbps / 384 kbps / 512 kbps / 768 kbps / 1024 kbps / 1536 kbps / 2048 kbps / 3072 kbps / 4096 kbps / 6144 kbps / 8192 kbps / 10240 kbps / 12288 kbps / 14336 kbps / 16384 kbps / 20480 kbps / 24576 kbps / 自由入力 ※ビットレートは、「解像度」によって設定可能な範囲が異なります。 画質: ●固定ビットレート、フレームレート指定、ベストエフォート配信の場合: 動き優先 / 標準 / 画質優先 ●可変ビットレートの場合: 0最高画質 / 1高画質 / 2 / 3 / 4 / 5標準 / 6 / 7 / 8 / 9低画質 配信方式: ユニキャスト (ポート番号設定: オート) / ユニキャスト (ポート番号設定: マニュアル) / マルチキャスト
JPEG (MJPEG)	画質選択: 0最高画質 / 1高画質 / 2 / 3 / 4 / 5標準 / 6 / 7 / 8 / 9低画質 (0~9の10段階) 配信方式: PULL (静止画更新) / PUSH (MJPEG) 画像更新速度: [60 fpsモード] 0.1 fps / 0.2 fps / 0.33 fps / 0.5 fps / 1 fps / 2 fps / 3 fps / 5 fps / 6 fps / 10 fps / 12 fps / 15 fps / 30 fps [30 fpsモード] 0.1 fps / 0.2 fps / 0.33 fps / 0.5 fps / 1 fps / 2 fps / 3 fps / 5 fps / 6 fps / 10 fps / 12 fps / 15 fps / 30 fps [15 fpsモード] 0.1 fps / 0.2 fps / 0.33 fps / 0.5 fps / 1 fps / 2 fps / 3 fps / 5 fps / 6 fps / 10 fps / 12 fps / 15 fps [50 fpsモード] 0.08 fps / 0.17 fps / 0.28 fps / 0.42 fps / 1 fps / 2.1 fps / 3.1 fps / 4.2 fps / 5 fps / 8.3 fps / 12.5 fps / 25 fps [25 fpsモード] 0.08 fps / 0.17 fps / 0.28 fps / 0.42 fps / 1 fps / 2.1 fps / 3.1 fps / 4.2 fps / 5 fps / 8.3 fps / 12.5 fps (JPEGとH.265 / H.264同時動作時のJPEGフレームレートは制限あり)
スマートコーディング	GOP (Group of pictures) 制御: Off / Low (可変GOP 1s-8s) / Mid (可変GOP 4s-16s) / Advanced (固定GOP 60s + 1sキープフレーム) / Frame rate control (可変GOP 4s-16s + frame rate control) ※Advanced, Frame rate controlは、H.265のみ対応 スマートVIQS: On (High) / On (Low) / Off スマートピクチャ制御: On / Off
音声圧縮方式	G.726 (ADPCM): 16 kbps / 32 kbps、G.711: 64 kbps AAC-LC ^{※10} : 64 kbps / 96 kbps / 128 kbps
配信量制御	制限なし / 64 kbps / 128 kbps / 256 kbps / 384 kbps / 512 kbps / 768 kbps / 1024 kbps / 2048 kbps / 4096 kbps / 6144 kbps / 8192 kbps / 10240 kbps / 15360 kbps / 20480 kbps / 25600 kbps / 30720 kbps / 35840 kbps / 40960 kbps / 51200 kbps
対応プロトコル	IPv6: TCP / IP、UDP / IP、HTTP、HTTPS、SSL/TLS、SMTP、DNS、NTP、SNMPv1/v2/v3、DHCPv6、RTP、MLD、ICMP、ARP、IEEE 802.1X、DiffServ、LLDP、FTP、SFTP、MQTT IPv4: TCP / IP、UDP / IP、HTTP、HTTPS、SSL/TLS、RTSP、RTP、RTCP、SMTP、DHCP、DNS、DDNS、NTP、SNMPv1/v2/v3、UPnP、IGMP、ICMP、ARP、IEEE 802.1X、DiffServ、SRTP、LLDP、FTP、SFTP、MQTT
セキュリティ	ユーザー認証、ホスト認証、HTTPS
対応OS	Microsoft Windows 11 / 10 (日本語版)
対応ブラウザ ^{※11}	Microsoft Edge / Firefox / Google Chrome™
最大接続数	14 [※] (カメラへ同時接続できるセッション数) ※条件による
マルチスクリーン	同時に16台のカメラの画像を表示 (自カメラ含む) ^{※12}
microSDメモリーカード	microSDXCメモリーカード: 64 GB、128 GB、256 GB、512 GB microSDHCメモリーカード: 4 GB、8 GB、16 GB、32 GB microSDメモリーカード: 2 GB
携帯端末 / タブレット端末対応	iPad / iPhone (iOS 8.0以降)、Android™端末

- ※1: 本機の電源に関する情報については、i-PROブランドサイト・技術情報<管理番号>: C0106を参照してください。
- ※2: 監視用途で使用する場合は、以下の制限事項があります。
・PAL 出力に設定した場合は監視用には使用できません。
・「画像回転」を「90°」または「270°」に設定しても、MONITOR OUT端子のアナログ出力は回転しません。
※3: 60 fpsモード / 50 fpsモードに設定した場合、スーパーダイナミック機能はOffとなります。
- ※4: 320×180解像度がある場合、「90°」、「270°」の設定はできません。
- ※5: 「画像回転」を「90°」または「270°」に設定しても、MONITOR OUT端子のアナログ出力は回転しません。
- ※6: [16:9モード (30 fpsモード)] または [16:9モード (25 fpsモード)] を使用する場合、「90°」、「270°」の設定が可能となります。
- ※7: H.265 / H.264は各ストリームごとに選択可能。
- ※8: 超解像度技術を使用した解像度。
- ※9: 独立して4ストリームの配信設定が可能です。
- ※10: microSDメモリーカードへの録音は、AAC-LC (Advanced Audio Coding - Low Complexity) のみ使用します。
- ※11: ウェブブラウザの動作検証情報については、i-PROブランドサイト・技術情報<管理番号>: C0132を参照してください。
- ※12: MJPEG / JPEG (静止画更新) のみ対応。
- ※13: i-PRO機器専用 microSDメモリーカードの使用を推奨します。
- ※14: microSDメモリーカードの保存可能枚数 / 時間 (目安) は、i-PROブランドサイト・技術情報を参照してください。JPEGの保存可能枚数 <管理番号>: C0306 >
ストリーム (H.265またはH.264) の保存可能時間 <管理番号>: C0307 >
- ※15: スピードクラスClass6以上の業務用microSDメモリーカードを使用してください。スピードクラスClass10対応のmicroSDメモリーカードの場合は、UHS-I (Ultra High Speed-I) 対応のカードを使用してください。
- ※16: microSDメモリーカードの交換周期の目安は、i-PROブランドサイト・技術情報<管理番号>: C0117を参照してください。
- ※17: 自動上書き機能を使ってmicroSDメモリーカードに繰り返し録音する場合は、高い信頼性と耐久性を持ったものを使用してください。

●商品は全てオープン価格です。オープン価格の商品は本体希望小売価格を定めていません。恐れ入りますが、お取引販売店にご確認ください。 ●AIアプリケーションは別売のオプションになります。
●掲載商品の価格には、配送・設置調整費、工事費、使用済み商品の引き取り費等は含まれておりません。

●ネットワークカメラの仕様比較、アクセサリの取り付け可能な商品を一覧で確認できる「i-PROプロダクトセレクター」について、(<https://i-pro.com/selector/product/>) からご覧ください。
●その他記載されている会社名・商品名、ロゴは、各会社の商標または登録商標です。

2MP(1080p) 屋内 ドーム AIカメラ

WV-S2135UX



ネットワークカメラ内で高度な映像分析・解析を実現する AIプロセッサーを標準搭載

AIプロセッサーを標準で搭載し、カメラ内で顔や人、車両、二輪を自動で識別することができます。

また、画像だけでなく音もAIによって識別可能です。従来の防犯用途だけでなくAIアプリケーションによる映像の分析・解析をすることで、事件事故の未然防止への貢献や業務効率化など新たな付加価値を提供します。

商品特長

- ネットワークカメラ本体にAI機能、AI音識別機能を搭載
- AIプロセッサーを活用する機能拡張ソフトウェアを最大2つ同時に動作可能
- AI処理による物体検知と連携させたi-PRO独自のスマートコーディング技術、インテリジェントオート (iA) 機能を搭載
- 光学3.1倍の電動ズームレンズ搭載
- 内蔵マイクと音検知機能で、カメラ設置場所付近の物音を検知
 - 本体に内蔵マイク(無指向性エレクトレットコンデンサマイク)を標準搭載。撮影画像に加えマイク集音が可能です。また、音検知機能を搭載しており、カメラ設置した付近の物音を検知することで、アラーム通知を発信することができます。音検知によるアラーム通知の活用として、PCや携帯端末へのメール通知やシステム運用しているレコーダーへのイベント録画、録画ソフトや映像管理ソフトとの連携でアラーム音を鳴らすなどにより検知状況をお知らせすることができます。(音検知の音量しきい値は10段階で調整できます)
- 設置時間短縮を可能にする2つの機構とツール
 - 設置前のキッティング時に、カメラを梱包箱から出さずに設定できる「簡単キッティング梱包」対応。
 - 画角調整時に自動的にフォーカスが合うため、画角調整時間が短縮できます。
 - 追加アプリケーションアクティベート作業の簡素化や設置レポート出力の自動化によるカメラの初期設定時間短縮のため、i-PROはi-PRO設定ツール (iCT) を提供します。

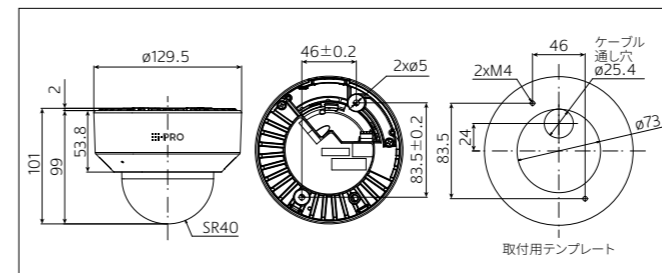


■ 定格 WV-S2135UX

※最新情報については、プロダクトサーチ (<https://partner.connect.panasonic.com/jp-ja/products-services>) より仕様書及び取扱説明書をご覧ください。
※記載のi-PROブランドサイト・技術情報・管理番号: Cxxxxについては、(https://i-pro.com/products_and_solutions/ja/surveillance/learning-and-support/knowledge-base/technical-information) よりご覧ください。

基本	
電源 ^{※1}	PoE (IEEE802.3af準拠)
消費電力 ^{※1}	PoE DC 48 V : 100 mA/約4.8 W (クラス2機器)
使用環境	使用温度範囲: -10 °C ~ +50 °C (電源投入時: 0 °C ~ +50 °C) 使用湿度範囲: 10 % ~ 90 % (結露しないこと)
保存環境	保存温度範囲: -30 °C ~ +60 °C、保存湿度範囲: 10 % ~ 95 % (結露しないこと)
モニター出力 (調整用)	VBS: 1.0 V [p-p] / 75 Ω、コンポジット信号 ピンジャック NTSCもしくはPAL出力可能 (INITIAL SET ボタンを短く (1秒以下) 押すかまたはソフトウェアで変更)
内蔵マイク	無指向性エレクトレットコンデンサマイク
寸法/質量	[最大径] ø129.5 mm [高さ] 101 mm [ドーム半径] 40 mm / 約470 g
仕上げ	本体: ABS樹脂 i-PRO ホワイト、ドームカバー: アクリル樹脂 クリア
カメラ部	
撮像素子/有効画素数	約1/2.8型 CMOSセンサー/約210万画素
走査面積/走査方式	5.57 mm (H) × 3.13 mm (V) / ロググレース
最低照度	カラー 0.009 lx (50IRE, F1.3, 最長露光時間: OFF (1/30 s)、AGC: 11) ※換算値 0.0006 lx (50IRE, F1.3, 最長露光時間: 最大 16/30 s, AGC: 11) ※換算値 白黒 0.006 lx (50IRE, F1.3, 最長露光時間: OFF (1/30 s)、AGC: 11) 0.0004 lx (50IRE, F1.3, 最長露光時間: 最大 16/30 s, AGC: 11) ※換算値
インテリジェントオート (On)	On / Off
スーパーダイナミック ^{※2}	On / Off、0から31の範囲でレベル設定が可能
ダイナミックレンジ	最大144 dB (スーパーダイナミック On, レベル31)
最大ゲイン	0から11の範囲でレベル設定が可能
暗部補正	0から255の範囲でレベル設定が可能
逆光/強光補正	逆光補正 (BLC) / 強光補正 (HLC) / Off 0から31の範囲でレベル設定が可能 (スーパーダイナミック、インテリジェントオートがOff時のみ)
霧補正	On / Off 0から8の範囲でレベル設定が可能 (インテリジェントオート、コントラスト自動調整がOff時のみ)
光量制御モード	屋外撮影 / フリッカレス (50 Hz) / フリッカレス (60 Hz) / 固定シャッター
シャッター速度	[60 fpsモード] 1/60 固定、1/100 固定、1/120 固定、1/250 固定、1/500 固定、1/1000 固定、1/2000 固定、1/4000 固定、1/10000 固定 [30 fps/15 fpsモード] 1/30 固定、3/120 固定、2/100 固定、2/120 固定、1/100 固定、1/120 固定、1/250 固定、1/500 固定、1/1000 固定、1/2000 固定、1/4000 固定、1/10000 固定 [50 fpsモード] 1/50 固定、1/100 固定、1/250 固定、1/500 固定、1/1000 固定、1/2000 固定、1/4000 固定、1/10000 固定 [25 fps/12.5 fpsモード] 1/25 固定、3/100 固定、2/100 固定、1/100 固定、1/250 固定、1/500 固定、1/1000 固定、1/2000 固定、1/4000 固定、1/10000 固定
最長露光時間	[60 fpsモード] 最大1/4000 s、最大1/2000 s、最大1/1000 s、最大1/500 s、最大1/250 s、最大1/120 s、最大1/100 s、最大2/120 s、最大1/30 s、最大2/30 s、最大4/30 s、最大6/30 s、最大10/30 s、最大16/30 s [30 fps/15 fpsモード] 最大1/4000 s、最大1/2000 s、最大1/1000 s、最大1/500 s、最大1/250 s、最大1/120 s、最大1/100 s、最大2/120 s、最大2/100 s、最大3/120 s、最大1/30 s、最大2/30 s、最大4/30 s、最大6/30 s、最大10/30 s、最大16/30 s [50 fpsモード] 最大1/4000 s、最大1/2000 s、最大1/1000 s、最大1/500 s、最大1/250 s、最大1/100 s、最大2/100 s、最大1/25 s、最大2/25 s、最大4/25 s、最大6/25 s、最大10/25 s、最大16/25 s [25 fps/12.5 fpsモード] 最大1/4000 s、最大1/2000 s、最大1/1000 s、最大1/500 s、最大1/250 s、最大1/100 s、最大2/100 s、最大3/100 s、最大1/25 s、最大2/25 s、最大4/25 s、最大6/25 s、最大10/25 s、最大16/25 s
カラー/白黒切替	Off / On / Auto1 (Normal) / Auto2 (IR Light) / Auto3 (SCC)
ホワイトバランス	ATW1 / ATW2 / AWC
デジタルノイズリダクション	0から255の範囲でレベル設定が可能
プライバシーゾーン	有効 / 無効 ゾーン設定 最大8か所
VIQS	有効 / 無効 ゾーン設定 最大8か所
画面内文字表示	On / Off 最大40文字、最大2行 (アルファベット、漢字、ひらがな、カタカナ、数字、記号)
動作検知 (VMD)	有効 / 無効 4エリア設定可能
妨害検知 (SCD)	有効 / 無効 1エリア設定可能
音検知	On / Off
AI音識別	銃声、悲鳴、クラクション、ガラスが割れる音から選択可能
画像回転 ^{※3} ^{※4} ^{※5}	0° (Off) / 90° / 180° (上下反転) / 270°
レンズ部	
ズーム比	光学ズーム 3.1倍 (電動ズーム / 電動フォーカス) EX光学ズーム 最大9.3倍 (3.1~9.3倍: 画像解像度 640 × 360時)
焦点距離 (f)	2.9 mm ~ 9 mm
最大口径比 (F)	1 : 1.3 (WIDE) ~ 1 : 2.5 (TELE)
フォーカス範囲	0.3 m ~ ∞
絞り範囲	F1.3 ~ close
画角	[16 : 9モード] 水平 : 36° (TELE) ~ 115° (WIDE)、垂直 : 20° (TELE) ~ 61° (WIDE) [4 : 3モード] 水平 : 28° (TELE) ~ 82° (WIDE)、垂直 : 20° (TELE) ~ 61° (WIDE)
調整角度	水平 (PAN) 角 : -240° ~ +120°、垂直 (TILT) 角 : -30° ~ +85°、傾き (YAW) 角 : ±100°

■ 寸法図 (単位: mm)



ネットワーク部	
ネットワーク	10BASE-T / 100BASE-TX、RJ45コネクター
画像解像度	[16 : 9モード (60/30/50/25 fpsモード)] H.265・H.264 ^{※6} 1920 × 1080 / 1280 × 720 / 640 × 360 / 320 × 180 [4 : 3モード (30/25 fpsモード)] 1280 × 960 / VGA / QVGA [4 : 3モード (15/12.5 fpsモード)] 2048 × 1536 ^{※7} / 1280 × 960 / VGA / QVGA
JPEG (MJPEG)	配信モード: 固定ビットレート / 可変ビットレート / フレームレート指定 / ベストエフォート配信 フレームレート: [60 fpsモード] 60 fps* はストリーム1のみ設定可能です。 1 fps / 3 fps / 5 fps* / 7.5 fps* / 10 fps* / 12 fps* / 15 fps* / 20 fps* / 30 fps* / 60 fps* [30 fpsモード] 1 fps / 3 fps / 5 fps* / 7.5 fps* / 10 fps* / 12 fps* / 15 fps* / 20 fps* / 30 fps* [50 fpsモード] 50 fps* はストリーム1のみ設定可能です。 1 fps / 3.1 fps / 4.2 fps* / 6.25 fps* / 8.3 fps* / 12.5 fps* / 20 fps* / 25 fps* / 50 fps* [25 fpsモード] 1 fps / 3.1 fps / 4.2 fps* / 6.25 fps* / 8.3 fps* / 12.5 fps* / 20 fps* / 25 fps* [15 fpsモード] 1 fps / 3.1 fps / 4.2 fps* / 6.25 fps* / 8.3 fps* / 12.5 fps* (フレームレートは、「ビットレート」に制限されます。「」付のフレームレートを設定した場合は、設定した値よりもフレームレートが低下することがあります) 1 クライアントあたりのビットレート: 64 kbps / 128 kbps / 256 kbps / 384 kbps / 512 kbps / 768 kbps / 1024 kbps / 1536 kbps / 2048 kbps / 3072 kbps / 4096 kbps / 6144 kbps / 8192 kbps / 10240 kbps / 12288 kbps / 14336 kbps / 16384 kbps / 20480 kbps / 24576 kbps / 自由入力 ※ビットレートは、「解像度」によって設定可能な範囲が異なります。 画質: ●固定ビットレート、フレームレート指定、ベストエフォート配信の場合: 動き優先 / 標準 / 画質優先 ●可変ビットレートの場合: 0最高画質 / 1高画質 / 2 / 3 / 4 / 5標準 / 6 / 7 / 8 / 9低画質 配信方式: ユニキャスト (ポート番号設定: オート) / ユニキャスト (ポート番号設定: マニュアル) / マルチキャスト
JPEG (MJPEG)	画質選択: 0最高画質 / 1高画質 / 2 / 3 / 4 / 5標準 / 6 / 7 / 8 / 9低画質 (0~9の10段階) 配信方式: PULL (静止画更新) / PUSH (MJPEG) 画像更新速度: [60 fpsモード] 0.1 fps / 0.2 fps / 0.33 fps / 0.5 fps / 1 fps / 2 fps / 3 fps / 5 fps / 6 fps / 10 fps / 12 fps / 15 fps / 30 fps [30 fpsモード] 0.1 fps / 0.2 fps / 0.33 fps / 0.5 fps / 1 fps / 2 fps / 3 fps / 5 fps / 6 fps / 10 fps / 12 fps / 15 fps / 30 fps [50 fpsモード] 0.08 fps / 0.17 fps / 0.28 fps / 0.42 fps / 1 fps / 2.1 fps / 3.1 fps / 4.2 fps / 5 fps / 8.3 fps / 12.5 fps / 25 fps [25 fpsモード] 0.08 fps / 0.17 fps / 0.28 fps / 0.42 fps / 1 fps / 2.1 fps / 3.1 fps / 4.2 fps / 5 fps / 8.3 fps / 12.5 fps / 25 fps [15 fpsモード] 0.1 fps / 0.2 fps / 0.33 fps / 0.5 fps / 1 fps / 2 fps / 3 fps / 5 fps / 6 fps / 10 fps / 12 fps / 15 fps [12.5 fpsモード] 0.08 fps / 0.17 fps / 0.28 fps / 0.42 fps / 1 fps / 2.1 fps / 3.1 fps / 4.2 fps / 5 fps / 8.3 fps / 12.5 fps (JPEGとH.265 / H.264同時動作時のJPEGフレームレートは制限あり)
スマートコーディング	GOP (Group of pictures) 制御: Off / Low (可変GOP 1s-8s) / Mid (可変GOP 4s-16s) / Advanced (固定GOP 60s + 1sキーフレーム) / Frame rate control (可変GOP 4s-16s + frame rate control) ※Advanced, Frame rate controlは、H.265のみ対応 スマートVIQS: On (High) / On (Low) / Off スマートピクチャ制御: On / Off
音声圧縮方式	G.726 (ADPCM): 16 kbps / 32 kbps、G.711: 64 kbps AAC-LC: 64 kbps / 96 kbps / 128 kbps
配信量制御	制限なし / 64 kbps / 128 kbps / 256 kbps / 384 kbps / 512 kbps / 768 kbps / 1024 kbps / 2048 kbps / 4096 kbps / 6144 kbps / 8192 kbps / 10240 kbps / 15360 kbps / 20480 kbps / 25600 kbps / 30720 kbps / 35840 kbps / 40960 kbps / 51200 kbps
対応プロトコル	IPv6: TCP / IP、UDP / IP、HTTP、HTTPS、SSL/TLS、SMTP、DNS、NTP、SNMPv1/v2/v3、DHCPv6、RTP、MLD、ICMP、ARP、IEEE 802.1X、DiffServ、LLDP、FTP、SFTP、MQTT IPv4: TCP / IP、UDP / IP、HTTP、HTTPS、SSL/TLS、RTP、RTCP、SMTP、DHCP、DNS、DDNS、NTP、SNMPv1/v2/v3、UpnP、IGMP、ICMP、ARP、IEEE 802.1X、DiffServ、SRTP、LLDP、FTP、SFTP、MQTT
セキュリティ	ユーザー認証、ホスト認証、HTTPS
対応OS	Microsoft Windows 11 / 10 (日本語版)
対応ブラウザ ^{※9}	Microsoft Edge / Firefox / Google Chrome™
最大接続数	14* (カメラへ同時接続できるセッション数) ※条件による
マルチスクリーン	同時に16台のカメラの画像を表示 (自カメラ含む) ^{※10}
携帯端末 / タブレット端末対応	iPad / iPhone (iOS 8.0以降)、Android™端末

※1: 本機の電源に関する情報については、i-PROブランドサイト・技術情報・管理番号: C0106を参照してください。
※2: 60 fpsモード / 50 fpsモードに設定した場合、スーパーダイナミック機能はOffとなります。
※3: 320 × 180解像度がある場合、「90°」、「270°」の設定はできません。
※4: 「画像回転」を「90°」または「270°」に設定しても、MONITOR OUT端子のアナログ出力は回転しません。
※5: 「16 : 9モード (30 fpsモード)」または「16 : 9モード (25 fpsモード)」を使用する場合、「90°」、「270°」の設定が可能となります。
※6: H.265 / H.264は各ストリームごとを選択可能。
※7: 超解像度技術を使用した解像度。
※8: 独立して4ストリームの配信設定が可能です。
※9: ウェブブラウザの動作検証情報については、i-PROブランドサイト・技術情報・管理番号: C0132を参照してください。
※10: MJPEG / JPEG (静止画更新) のみ対応。

● ネットワークカメラの仕様比較、アクセサリの取り付け可能な商品を一覧で確認できる「i-PROプロダクトセレクト」について、(<https://i-pro.com/selector/product/>) からご覧ください。
● その他記載されている会社名・商品名、ロゴは、各会社の商標または登録商標です。

● 商品は全てオープン価格です。オープン価格の商品は本体希望小売価格を定めていません。恐れ入りますが、お取引販売店にご確認ください。 ● AIアプリケーションは別売のオプションになります。
● 掲載商品の価格には、配送・設置調整費、工事費、使用済み商品の引き取り費等は含まれておりません。

2MP(1080p) 屋内 ドームカメラ

WV-S2130RJUX



フルHD(1920×1080)、H.265コーデックによりデータ量を削減 スマートコーディング技術を搭載した屋内ドームカメラ

内蔵マイク(無指向性エレクトレットコンデンサマイク)を備え、撮影画像に加えマイク集音が可能。

音検知機能の搭載により、設置した付近の物音を検知するとPCや携帯端末へのメール通知やアラーム音を鳴らすなどで検知状況を知らせます。

商品特長

- H.265エンジンを使用し、低ビットレート高画質ストリームを実現
- 内蔵マイクと音検知機能で、カメラ設置場所付近の物音を検知

ー 本体に内蔵マイク(無指向性エレクトレットコンデンサマイク)を標準搭載。撮影画像に加えマイク集音が可能です。

また、音検知機能を搭載しており、カメラ設置した付近の物音を検知することで、アラーム通知を発信することが可能です。

音検知によるアラーム通知の活用として、PCや携帯端末へのメール通知やシステム運用しているレコーダーへのイベント録画、録画ソフトや映像管理ソフトとの連携でアラーム音を鳴らすなどにより検知状況をお知らせすることができます。

(音検知の音量しきい値は10段階で調整できます)



■ 定格 WV-S2130RJUX

※最新情報については、プロダクトサーチ (<https://partner.connect.panasonic.com/jp-ja/products-services>) より仕様書及び取扱説明書をご覧ください。

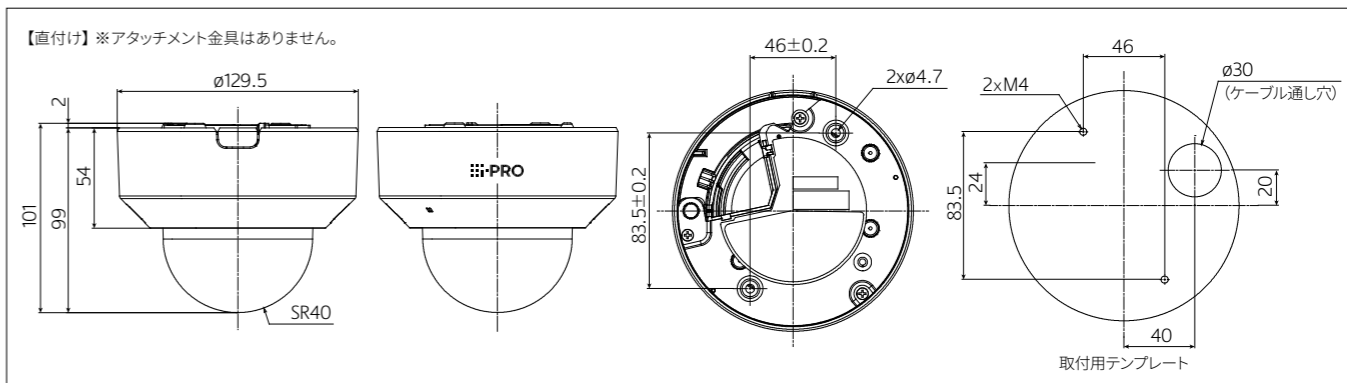
※記載のi-PROブランドサイト・技術情報<管理番号>: Cxxxxについては、(https://i-pro.com/products_and_solutions/ja/surveillance/learning-and-support/knowledge-base/technical-information) よりご覧ください。

基本	
電源 ^{※1}	PoE (IEEE802.3af準拠)
消費電力 ^{※1}	PoE DC 48 V : 110 mA / 約5.3 W (クラス2機器)
使用環境	使用温度範囲: -10℃ ~ +50℃ 使用湿度範囲: 10% ~ 90% (結露しないこと)
保存環境	保存温度範囲: -30℃ ~ +60℃ 保存湿度範囲: 10% ~ 95% (結露しないこと)
モニター出力 (調整用)	VBS: 1.0 V(p-p) / 75 Ω、コンポジット信号 / ø3.5 mm ミニジャック NTSCもしくはPAL出力可能 (INITIAL SETスイッチを短く(1秒以下)押すかまたはソフトウェアで変更)
内蔵マイク	無指向性エレクトレットコンデンサマイク
寸法	[最大径] ø129.5 mm [高さ] 101 mm [ドーム半径] 40 mm
質量	約510 g
仕上げ	本体: ABS樹脂 セイルホワイト ドームカバー: アクリル樹脂 クリア
カメラ部	
撮像素子	約1/3型 MOSセンサー
有効画素数	約240万画素
走査面積	5.28 mm (H) × 2.97 mm (V)
走査方式	プログレッシブ
最低照度	カラー: 0.012 lx (F1.6、最長露光時間: OFF (1/30 s)、AGC: 11) 0.0008 lx (F1.6、最長露光時間: 最大16/30 s、AGC: 11) ※換算値 白黒: 0.01 lx (F1.6、最長露光時間: OFF (1/30 s)、AGC: 11) 0.0007 lx (F1.6、最長露光時間: 最大16/30 s、AGC: 11) ※換算値
スーパーダイナミック	On / Off、0から31の範囲でレベル設定が可能 ※ 60フレームに設定した場合はスーパーダイナミック機能はOffとなります。
ダイナミックレンジ	144 dB typ. (スーパーダイナミックOn時)
最大ゲイン(AGC)	0から11の範囲でレベル設定が可能
暗部補正	0から255の範囲でレベル設定が可能
逆光/強光補正	逆光補正 (BLC) / 強光補正 / Off (スーパーダイナミックがOff時のみ)
露光補正	On / Off (コントラスト自動調整がOff時のみ)
光量制御モード	屋外撮影 / フリッカレス (50 Hz) / フリッカレス (60 Hz) / 固定シャッター
シャッター速度	1/30固定、3/120固定、2/100固定、2/120固定、1/60固定、1/100固定、1/120固定、1/250固定、1/500固定、1/1000固定、1/2000固定、1/4000固定、1/10000固定 (1/30固定~2/120固定は30fpsモードのみ、1/60固定は60fpsモードのみ)
最長露光時間	最大1/4000s、最大1/2000s、最大1/1000s、最大1/500s、最大1/250s、最大1/120s、最大1/100s、最大2/120s、最大2/100s、最大3/120s、最大1/30s、最大2/30s、最大4/30s、最大6/30s、最大10/30s、最大16/30s (最大2/100s、最大3/120sは30fpsモード時のみ)
簡易白黒切替	Off / Auto
ホワイトバランス	ATW1 / ATW2 / AWC
デジタルノイズリダクション	0から255の範囲でレベル設定が可能
プライバシーゾーン	有効 / 無効 ソーン設定 最大8か所
画面内文字表示	On / Off、最大20文字 (アルファベット、漢字、ひらがな、カタカナ、数字、記号)
画像回転	0° (Off) / 90° / 180° (上下反転) / 270°
レンズ部	
ズーム比	3.6倍 光学 10.8倍 EX光学ズーム 画像解像度 640×360時 (手動ズーム / 電動フォーカス)
デジタルズーム	x1、x2、x4の3段階から選択可能
焦点距離 (f)	2.8 mm ~ 10 mm
最大口径比 (F)	1 : 1.6 (WIDE) ~ 1 : 3.4 (TELE)
フォーカス範囲	0.3 m ~ ∞
絞り範囲	F1.6 ~ F4.05
画角	[16:9モード時] 水平: 30° (TELE) ~ 110° (WIDE) 垂直: 17° (TELE) ~ 59° (WIDE) [4:3モード時] 水平: 25° (TELE) ~ 90° (WIDE) 垂直: 19° (TELE) ~ 66° (WIDE)
調整角度	水平 (PAN) 角: ±180° 垂直 (TILT) 角: ±85° 傾き (YAW) 角: ±100°

ネットワーク部	
ネットワーク	10BASE-T / 100BASE-TX、RJ45コネクタ
画像解像度	2メガピクセル [16:9] (30 / 60 fpsモード) H.265・H.264 ^{※2} 1920×1080 / 1280×720 / 640×360 / 320×180 JPEG (MJPEG) 3メガピクセル [4:3] (30 fpsモード) 2048×1536 ^{※3} / 1280×960 / 800×600 / VGA / 400×300 / QVGA
画像圧縮方式 ^{※4} H.265・H.264 ^{※2}	配信モード: 固定ビットレート / 可変ビットレート / フレームレート指定 / ベストエフォート配信 フレームレート: 60fps* はストリーム1のみ設定可能です。 1 fps / 3 fps / 5 fps* / 7.5 fps* / 10 fps* / 12 fps* / 15 fps* / 20 fps* / 30 fps* / 60 fps* (フレームレートは、「ビットレート」に制限されます。[*]付のフレームレートを設定した場合は、設定した値よりもフレームレートが低下することがあります) 1クライアントあたりのビットレート: 64 kbps / 128 kbps* / 256 kbps* / 384 kbps* / 512 kbps* / 768 kbps* / 1024 kbps* / 1536 kbps* / 2048 kbps* / 3072 kbps* / 4096 kbps* / 6144 kbps* / 8192 kbps* / 10240 kbps* / 12288 kbps* / 14336 kbps* / 16384 kbps* / 20480 kbps* / 24576 kbps* / -自由入力 (ビットレートは、「解像度」によって設定可能な範囲が異なります) 画質: ● 固定ビットレート、フレームレート指定、ベストエフォート配信の場合: 動き優先 / 標準 / 高画質優先 ● 可変ビットレートの場合: 0最高画質 / 1高画質 / 2 / 3 / 4 / 5標準 / 6 / 7 / 8 / 9低画質 配信方式: ユニキャスト / マルチキャスト
JPEG (MJPEG)	画質選択: 0最高画質 / 1高画質 / 2 / 3 / 4 / 5標準 / 6 / 7 / 8 / 9低画質 (0~9の10段階) 配信方式: PULL / PUSH 画像更新速度: 0.1fps / 0.2fps / 0.33fps / 0.5fps / 1fps / 2fps / 3fps / 5fps / 6fps / 10fps / 12fps / 15fps / 30fps (JPEGとH.265 / H.264同時動作時のJPEGフレームレートは制限あり)
スマートコーディング	GOP (Group of pictures) 制御: On (Advanced) * / On (Low) / On (Mid) / Off ※ On (Advanced) は、H.265のみ対応
音声圧縮方式	G.726 (ADPCM): 16 kbps / 32 kbps G.711: 64 kbps AAC-LC: 64 kbps / 96 kbps / 128 kbps
配信量制御	制限なし / 64 kbps / 128 kbps / 256 kbps / 384 kbps / 512 kbps / 768 kbps / 1024 kbps / 2048 kbps / 4096 kbps / 6144 kbps / 8192 kbps / 10240 kbps / 15360 kbps / 20480 kbps / 25600 kbps / 30720 kbps / 35840 kbps / 40960 kbps / 51200 kbps
対応プロトコル	IPv6: TCP / IP、UDP / IP、HTTP、HTTPS、FTP、SMTP、DNS、NTP、SNMP、DHCPv6、RTP、MLD、IGMP、ARP、IEEE 802.1X、DiffServ IPv4: TCP / IP、UDP / IP、HTTP、HTTPS、RTSP、RTP、RTCP、FTP、SMTP、DHCP、DNS、DDNS、NTP、SNMP、UPnP、IGMP、ICMP、ARP、IEEE 802.1X、DiffServ
セキュリティ	ユーザー認証、ホスト認証、HTTPS、データ暗号
対応OS ^{※5}	Microsoft Windows 10 / 8.1 / 8 (日本語版)
対応ブラウザ ^{※5,6}	Internet Explorer 11 / 10 / 9 / 8 (32ビット 日本語版)、Microsoft Edge、Firefox、Google Chrome™
最大接続数	14* (カメラへ同時接続できるセッション数) ※条件による
FTPクライアント	アラーム画像送信、FTP 定期送信
マルチスクリーン	同時に16台のカメラの画像を表示 (自カメラ含む)
携帯電話対応	NTTドコモ、au (KDDI)、SoftBank JPEG画像表示
携帯端末 / タブレット端末対応	iPad / iPhone (iOS 8.0以降)、Android™端末

- ※1: 本機の電源に関する情報については、i-PROブランドサイト・技術情報<管理番号>: C0106を参照してください。
- ※2: H.265/H.264は各ストリームごとに選択可能
- ※3: 超解像度技術使用。
- ※4: 独立して4ストリームの配信設定が可能です。
- ※5: Microsoft Windows または、Internet Explorerを使用する場合に必要なPCの環境や注意事項など詳しくは、「取扱説明書」の「参照」をクリックし、「Windows / Internet Explorerのバージョンによる注意事項」をお読みください。
- ※6: 対応ブラウザについての最新情報などはi-PROブランドサイト・技術情報<管理番号>: C0122を参照してください。

■ 寸法図 (単位: mm)



2MP(1080p) 屋内 ドームカメラ マイク付きモデル

WV-U21300-V2L



機能を絞り、使いやすさにこだわったエントリーモデル「Uシリーズ」の新ラインアップ 屋内用マイク付きネットワークカメラ

i-PROブランドの高品質はそのままにネットワークカメラに求められる必須機能を絞り込んだ「Uシリーズ」の映像に音声加わること、活用の幅が広がります。

【注意事項】
ネットワークマイクやネットワークカメラを用いて、セキュリティ以外の目的で個人の映像・音声を録画・録音する際は、原則対象者の同意の取得(またはそれと同等とみなされる告知文の掲示等による対応)が必要です。

商品特長

- 活用の幅を広げる音声記録
 - 映像に加えて音声情報を記録することが可能^{※1}なため、接客対応の事後検証や事件時における現場状況の確認などに活用できます。
 - 内蔵モノラルマイクを搭載し、G.726/G.711/AAC-LCをサポート。
- 充実の基本機能
 - 光学2.5倍の電動バリフォーカルレンズを搭載したほか、動作検知機能(VMD)、妨害検知機能への対応などセキュリティカメラに求められるベーシックな機能を装備しています。
 - IR LEDの搭載により、照度0ルクスの環境下でも赤外線照明により被写体を撮影可能なため、暗がりでの撮影が必要な場所にも設置可能です(赤外線照射距離30 m)。
- 照射距離30 mのIR LEDを搭載、照度0 lux環境下でも対象物を撮影可能
- i-PRO独自のスマートコーディング技術^{※2}を搭載したH.265エンジンを使用し、低ビットレート高画質ストリームを実現
 - H.265圧縮方式とスマートコーディング技術と組み合わせて、i-PRO従来モデルに比べてデータ量を削減できます。
- i-PRO独自のインテリジェントオート(iA)機能とスーパーダイナミック機能により視認が厳しい環境での識別性を向上
 - 被写体の動きに応じてシャッタースピード、ゲイン等を最適化するiA機能とスーパーダイナミック機能により、移動する人や車の輪郭、ヘッドライトに照らされて光っているナンバープレートの識別を可能にしました。
- 高いセキュア性
 - 第三者機関発行の電子証明書(Global Sign[®])のプリインストールにより、映像伝送の経路における覗き見を防止し、セキュリティを確保しています。

※1：音声の記録にはネットワークディスクレコーダーとの接続が必要です。
 ※2：被写体の動きが無い領域の圧縮率を上げ、被写体の動きに応じてリフレッシュ間隔およびフレームレートを最適化することにより大幅に帯域削減する技術。



■ 定格 WV-U21300-V2L

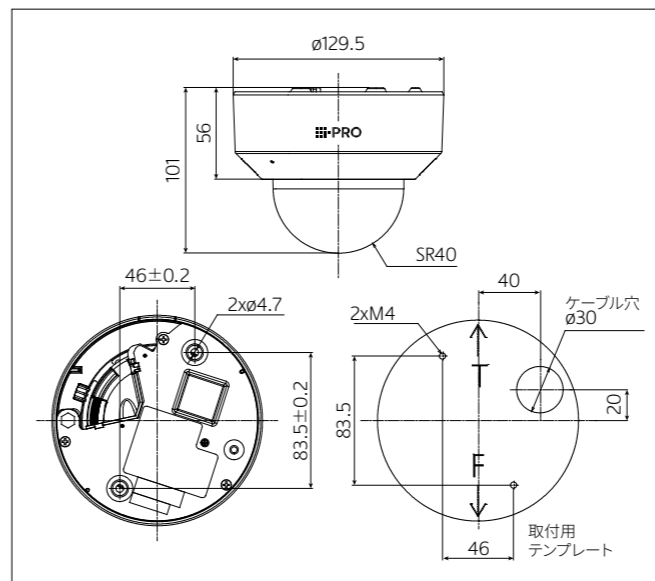
※最新情報については、プロダクトサーチ (<https://partner.connect.panasonic.com/jp-ja/products-services>) より仕様書及び取扱説明書をご覧ください。
 ※記載のi-PROブランドサイト・技術情報<管理番号>: Cxxxxについては、(https://i-pro.com/products_and_solutions/ja/surveillance/learning-and-support/knowledge-base/technical-information) よりご覧ください。

基本		
電源 ^{※1}	PoE (IEEE802.3af 準拠)	
消費電力 ^{※1}	PoE DC 48 V: 120 mA/約5.8 W (クラス2機器)	
使用環境	使用温度範囲: -10℃ ~ +50℃ (電源投入時: 0℃ ~ +50℃) 使用湿度範囲: 10% ~ 90% (結露しないこと)	
保存環境	保存温度範囲: -30℃ ~ +60℃ 保存湿度範囲: 10% ~ 95% (結露しないこと)	
内蔵マイク	無指向性エレクトレットコンデンサマイク	
寸法	[最大径] ø129.5 mm [高さ] 101 mm [ドーム半径] 40 mm	
質量	約350 g	
仕上げ	本体: ABS樹脂 i-PRO ホワイト、ドームカバー: アクリル樹脂 クリア	
カメラ部		
撮像素子/有効画素数	約1/2.8型 CMOSセンサー / 約210万画素	
走査面積/走査方式	5.77 mm (H) × 3.13 mm (V) / プロGRESSIVE	
最低照度	カラー	0.1 lx (50IRE, F2.0, 最長露光時間: OFF (1/30 s), AGC: 11) 0.006 lx (50IRE, F2.0, 最長露光時間: 最大16/30 s, AGC: 11) ※換算値
	白黒	0 lx (50IRE, F2.0, 最長露光時間: OFF (1/30 s), AGC: 11, IR LED点灯時) 0.04 lx (50IRE, F2.0, 最長露光時間: OFF (1/30 s), AGC: 11) 0.0025 lx (50IRE, F2.0, 最長露光時間: 最大16/30 s, AGC: 11) ※換算値
インテリジェントオート(iA)	On / Off	
スーパーダイナミック	On / Off 0から31の範囲でレベル設定が可能	
ダイナミックレンジ	最大120 dB (スーパーダイナミックOn, レベル31)	
最大ゲイン	0から11の範囲でレベル設定が可能	
逆光/強光補正	逆光補正 (BLC) / 強光補正 (HLC) / Off (スーパーダイナミック、インテリジェントオートがOff時のみ)	
霧補正	On / Off 0から8の範囲でレベル設定が可能 (インテリジェントオート、コントラスト自動調整がOff時のみ)	
光量制御モード	ELC / フリッカレス (50 Hz) / フリッカレス (60 Hz)	
最長露光時間	[30 fpsモード] 最大 1/10000s, 最大 1/4000s, 最大 1/2000s, 最大 1/1000s, 最大 1/500s, 最大 1/250s, 最大 1/120s, 最大 1/100s, 最大 2/120s, 最大 2/100s, 最大 3/120s, 最大 1/30s, 最大 2/30s, 最大 4/30s, 最大 6/30s, 最大 10/30s, 最大 16/30s [25 fpsモード] 最大 1/10000s, 最大 1/4000s, 最大 1/2000s, 最大 1/1000s, 最大 1/500s, 最大 1/250s, 最大 1/100s, 最大 2/100s, 最大 3/100s, 最大 1/25s, 最大 2/25s, 最大 4/25s, 最大 6/25s, 最大 10/25s, 最大 16/25s	
カラー / 白黒切換	Off / On (IR Light Off) / On (IR Light On) / Auto1 (IR Light Off) / Auto2 (IR Light On) / Auto3 (SCC)	
IR LED Light	High / Middle / Low / Off 最長照射距離: 30 m	
ホワイトバランス	ATW1 / ATW2 / AWC	
デジタルノイズリダクション	0から255の範囲でレベル設定が可能	
プライバシーゾーン	有効 / 無効 (ゾーン設定 最大8か所)	
VIQS	有効 / 無効 (ゾーン設定 最大8か所)	
画面内文字表示	On / Off, 最大20文字 (アルファベット、漢字、ひらがな、カタカナ、数字、記号)	
動作検知 (VMD)	有効 / 無効, 4エリア設定可能	
妨害検知 (SCD)	有効 / 無効, 1エリア設定可能	
画像回転	0° (Off) / 90° / 180° (上下反転) / 270°	
レンズ部		
ズーム比	光学ズーム 2.5倍 (電動ズーム / 電動フォーカス) EX光学ズーム 最大7.5倍 (2.5~3.8倍: 画像解像度 1280×720時) (2.5~7.5倍: 画像解像度 640×360時)	
焦点距離 (f)	2.9 mm ~ 7.3 mm	
最大口径比 (F)	1 : 2.0 (WIDE) ~ 1 : 3.0 (TELE)	
フォーカス範囲	1 m ~ ∞	
絞り範囲	F2.0 ~ F3.0	
画角	[16 : 9モード] 水平: 42° (TELE) ~ 97° (WIDE) 垂直: 23° (TELE) ~ 54° (WIDE) [4 : 3モード] 水平: 31° (TELE) ~ 72° (WIDE) 垂直: 23° (TELE) ~ 54° (WIDE)	
調整角度	水平 (PAN) 角: ±180°、垂直 (TILT) 角: -30° ~ +85°、傾き (YAW) 角: ±100°	

ネットワーク部	
ネットワーク	10BASE-T / 100BASE-TX, RJ45コネクタ
画像解像度	[16:9モード] H.265・H.264 ^{※2} 1920×1080 / 1280×720 / 640×360 / 320×180 [4:3モード] 1600×1200 / 1280×960 / VGA / QVGA
画像圧縮方式 ^{※3}	H.265・H.264 ^{※2}
	配信モード: 固定ビットレート / 可変ビットレート / フレームレート指定 / ベストエフォート配信 フレームレート: [30fpsモード] 1 fps / 3 fps / 5 fps* / 7.5 fps* / 10 fps* / 12 fps* / 15 fps* / 20 fps* / 30 fps* [25fpsモード] 1 fps / 3.1 fps / 4.2 fps* / 6.25 fps* / 8.3 fps* / 12.5 fps* / 20 fps* / 25 fps* (「*」付のフレームレートを設定した場合は、設定した値よりもフレームレートが低下することがあります。) 1クライアントあたりのビットレート: 64 kbps / 128 kbps* / 256 kbps* / 384 kbps* / 512 kbps* / 768 kbps* / 1024 kbps* / 1536 kbps* / 2048 kbps* / 3072 kbps* / 4096 kbps* / 6144 kbps* / 8192 kbps* / 10240 kbps* / 12288 kbps* / 14336 kbps* / 16384 kbps* / 20480 kbps* / 24576 kbps* / 自由入力 ※ビットレートは、「解像度」によって設定可能な範囲が異なります。 画質: ●固定ビットレート / フレームレート指定 / ベストエフォート配信の場合: 動き優先 / 標準 / 画質優先 ●可変ビットレートの場合: 0最高画質 / 1高画質 / 2 / 3 / 4 / 5標準 / 6 / 7 / 8 / 9低画質 配信方式: ユニキャスト (ポート番号設定: オート) / ユニキャスト (ポート番号設定: マニュアル) / マルチキャスト
JPEG (MJPEG)	画質選択: 0最高画質 / 1高画質 / 2 / 3 / 4 / 5標準 / 6 / 7 / 8 / 9低画質 (0~9の10段階) 配信方式: PULL (静止画更新) / PUSH (MJPEG) 画像更新速度: [30fpsモード] 0.1fps / 0.2fps / 0.33fps / 0.5fps / 1fps / 2fps / 3fps / 5fps / 6fps / 10fps / 12fps / 15fps / 30fps [25fpsモード] 0.08fps / 0.17fps / 0.28fps / 0.42fps / 1fps / 2.1fps / 3.1fps / 4.2fps / 5fps / 8.3fps / 12.5fps / 25fps (JPEGとH.265 / H.264同時動作時のJPEGフレームレートは制限あり)
スマートコーディング	GOP (Group of pictures) 制御: On (Frame rate control) * / On (Advanced) * / On (Mid) / On (Low) / Off ※On (Frame rate control) / On (Advanced) は、H.265のみ対応 オートVIQS ^{※4} : On / Off
音声圧縮方式 ^{※5,6,7}	G.726 (ADPCM): 16 kbps / 32 kbps G.711: 64 kbps AAC-LC: 64 kbps / 96 kbps / 128 kbps
配信量制御	制限なし / 64 kbps / 128 kbps / 256 kbps / 384 kbps / 512 kbps / 768 kbps / 1024 kbps / 2048 kbps / 4096 kbps / 6144 kbps / 8192 kbps / 10240 kbps / 15360 kbps / 20480 kbps / 25600 kbps
対応プロトコル	IPv6: TCP / IP, UDP / IP, HTTP, HTTPS, SSL / TLS, SMTP, DNS, NTP, SNMPv1 / v2 / v3, DHCPv6, RTP, MLD, ICMP, ARP, IEEE 802.1X, DiffServ, MQTT, LLDP IPv4: TCP / IP, UDP / IP, HTTP, HTTPS, SSL / TLS, RTP, RTSP, RTP / RTCP, SMTP, DHCP, DNS, DDNS, NTP, SNMPv1 / v2 / v3, UPnP, IGMP, ICMP, ARP, IEEE 802.1X, DiffServ, MQTT, LLDP
セキュリティ	ユーザー認証、ホスト認証、HTTPS [※] ※証明書がプリインストールされています。
対応OS ^{※8}	Microsoft Windows 11 / 10 (日本語版)
対応ブラウザ ^{※8}	Google Chrome [™] 、Firefox、Microsoft Edge (Chromium版以降)
最大接続数	14* (カメラ毎同時接続できるセッション数) ※条件による
microSDメモリーカード	microSDXCメモリーカード: 64 GB, 128 GB, 256 GB, 512 GB microSDHCメモリーカード: 4 GB, 8 GB, 16 GB, 32 GB ^{※9,10,11,12,13,14,15} microSDメモリーカード: 2 GB
携帯端末 / タブレット端末対応	iPad / iPhone (iOS 8.0以降)、Android [™] 端末

※1：本機の電源に関する情報については、i-PROブランドサイト・技術情報<管理番号>: C0106を参照してください。
 ※2：H.265 / H.264は各ストリームごとに選択可能です。
 ※3：独立して3ストリームの配信設定が可能です。
 ※4：[音声配信モード]を「受話」に設定すると、[スマートコーディング]-[オートVIQS]が自動的に「Off」に設定されます。
 ※5：[受話音声圧縮方式]を「AAC-LC」に設定した場合、「フレームレート」は最大「15 fps」(30 fpsモード)または「12.5 fps」(25 fpsモード)に制限されます。
 ※6：[受話音声圧縮方式]を「AAC-LC」に設定している場合のみ、音声の配信は最大2ユーザーになります。
 ※7：ONVIF[®]ではG.726、G.711のみ利用可能です。
 ※8：対応OSとウェブブラウザの動作検証情報については、i-PROブランドサイト・技術情報<管理番号>: C0132を参照してください。
 ※9：microSDメモリーカードへの録画は、ストリーム(H.265またはH.264)のみ使用します。
 ※10：i-PRO機器専用 microSDメモリーカードの使用を推奨します。
 ※11：microSDメモリーカードの保存可能時間(目安)は、i-PROブランドサイト・技術情報を参照してください。
 ストリーム(H.265またはH.264)の保存可能時間<管理番号>: C0307
 ※12：スピードクラスClass6以上の業務用microSDメモリーカードを使用してください。スピードクラスClass10対応のmicroSDメモリーカードの場合は、UHS-I (Ultra High Speed-I) 対応のカードを使用してください。
 ※13：microSDメモリーカードの交換周期の目安は、i-PROブランドサイト・技術情報<管理番号>: C0117を参照してください。
 ※14：自動上書き機能を使ってmicroSDメモリーカードに繰り返し録画する場合は、高い信頼性と耐久性を持ったものを使用してください。
 ※15：microSDメモリーカードへの録音には対応していません。

■ 寸法図 (単位: mm)



ビットマップ商品納入事例
ネットワークカメラ
ネットワークディスクレコーダー
ソフトウェア
周辺機器
ツール/その他/他社商品

ビットマップ商品納入事例
ネットワークカメラ
ネットワークディスクレコーダー
ソフトウェア
周辺機器
ツール/その他/他社商品

4MP 屋内ドームカメラ

WV-U2142LA WV-U2140LA



2MP (1080p) 屋内ドームカメラ

WV-U2132LA WV-U2130LA



i-PROシリーズの高品質を維持しつつ、必要最低限の機能に絞り込み
使いやすさにこだわったエントリーモデル

本商品は従来Uシリーズの特長を継承しつつ、IR LED照明の搭載や4MPに対応し、
様々な環境や用途に対してより幅広くご活用いただけます。

商品特長

●より高精細な解像度を実現(4MPモデル: WV-U2142LA、WV-U2140LA)

- 2MP (1080p) モデルに加えて、4MPモデルを新たにラインアップしました。
被写体を高精細に捉えられる4MPモデルでは、1台のカメラで2MP (1080p) よりも幅広いエリアをモニターすることができるようになります。

●IR LED照明※1を搭載

- 照度0ルクスの環境下でも赤外線照明により白黒で被写体が撮影可能ですので、暗がりにも設置いただけます。

※1: 赤外線照射距離は2MP (1080p) モデルで30 m、4MPモデルで20 m

●従来Uシリーズの特長を継承

- 動作検知 (VMD※2)・妨害検知機能の搭載、ONVIF※3対応などの基本性能は従来Uシリーズから継承しています。
また、セキュリティ対策として、第三者機関発行の電子証明書※4も継続してプリインストールされています。

※2: VMD (Video Motion Detector) では、設定エリア内 (4か所可能) で物体の動きをとらえるとアラームを発します。

※3: ONVIF※3 (Open Network Video Interface Forum (オンビフ)) は、ネットワークカメラ (IPカメラ) 商品の規格標準化を推進するフォーラムです。

※4: GMOグローバルサイン株式会社発行のGlobalSign®。

●パリアフォーカルレンズ搭載 (WV-U2142LA/ WV-U2132LA)

●低ビットレート高画質ストリームを実現

●カメラを箱から取り出さずに設定ができる「かんたんキitting梱包」を採用



WV-U2142LA (パリアフォーカル)
WV-U2132LA (パリアフォーカル)



WV-U2140LA (固定焦点)
WV-U2130LA (固定焦点)

●商品は全てオープン価格です。オープン価格の商品は本体希望小売価格を定めていません。恐れ入りますが、お取引販売店にご確認ください。
●掲載商品の価格には、配送・設置調整費、工事費、使用済み商品の引き取り費等は含まれておりません。 ●GlobalSignはGMOグローバルサイン株式会社の登録商標です。

■ 定格 WV-U2142LA / WV-U2140LA / WV-U2132LA / WV-U2130LA

※最新情報については、プロダクトサーチ (https://partner.connect.panasonic.com/jp-ip/products-services) より仕様書及び取扱説明書をご覧ください。

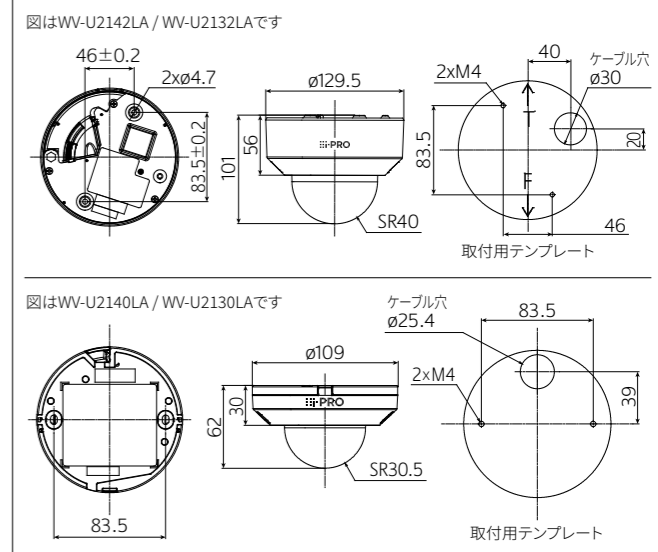
※記載のi-PROブランドサイト・技術情報<管理番号>: Cxxxxについては、(https://i-pro.com/products_and_solutions/ja/surveillance/learning-and-support/knowledge-base/technical-information) よりご覧ください。

基本	
電源※1	PoE (IEEE802.3af準拠)
消費電力※1	WV-U2142LA PoE DC 48 V: 135 mA / 約6.5 W (クラス0機器) WV-U2132LA PoE DC 48 V: 120 mA / 約5.8 W (クラス2機器) WV-U2140LA PoE DC 48 V: 110 mA / 約5.3 W (クラス2機器) WV-U2130LA PoE DC 48 V: 100 mA / 約4.8 W (クラス2機器)
使用環境	使用温度範囲: -10℃ ~ +50℃ (電源投入時: 0℃ ~ +50℃) 使用湿度範囲: 10% ~ 90% (結露しないこと)
保存環境	保存温度範囲: -30℃ ~ +60℃、保存湿度範囲: 10% ~ 95% (結露しないこと)
寸法	WV-U2142LA WV-U2132LA [最大径]φ129.5 mm [高さ]101 mm [ドーム半径]40 mm WV-U2140LA WV-U2130LA [最大径]φ109 mm [高さ]62 mm [ドーム半径]30.5 mm
質量	WV-U2142LA WV-U2132LA 約350 g、(WV-U2140LA) (WV-U2130LA) 約250 g
仕上げ	WV-U2142LA WV-U2132LA 本体: ABS樹脂 i-PRO ホワイト、ドームカバー: アクリル樹脂 クリア WV-U2140LA WV-U2130LA 本体: アルミダイカスト/PC樹脂 i-PRO ホワイト、ドームカバー: PC樹脂 クリア
カメラ部	
撮像素子	WV-U2142LA (WV-U2140LA) 約1/2.7型 CMOSセンサー WV-U2132LA (WV-U2130LA) 約1/2.8型 CMOSセンサー
有効画素数	WV-U2142LA (WV-U2140LA) 約520万画素、WV-U2132LA (WV-U2130LA) 約210万画素
走査面積	WV-U2142LA (WV-U2140LA) 5.38 mm (H) × 3.02 mm (V) WV-U2132LA (WV-U2130LA) 5.57 mm (H) × 3.13 mm (V)
走査方式	プログレッシブ
最低照度	カラー 0.3 lx (50IRE, F2.0、最長露光時間: OFF (1/30 s)、AGC: 11) 0.019 lx (50IRE, F2.0、最長露光時間: 最大16/30 s、AGC: 11) ※換算値 WV-U2132LA (WV-U2130LA) 0.1 lx (50IRE, F2.0、最長露光時間: OFF (1/30 s)、AGC: 11) 0.006 lx (50IRE, F2.0、最長露光時間: 最大16/30 s、AGC: 11) ※換算値 WV-U2142LA (WV-U2140LA) 0 lx (50IRE, F2.0、最長露光時間: OFF (1/30 s)、AGC: 11、IR LED点灯時) 0.12 lx (50IRE, F2.0、最長露光時間: OFF (1/30 s)、AGC: 11) 0.0075 lx (50IRE, F2.0、最長露光時間: 最大16/30 s、AGC: 11) ※換算値 WV-U2132LA (WV-U2130LA) 0 lx (50IRE, F2.0、最長露光時間: OFF (1/30 s)、AGC: 11、IR LED点灯時) 0.04 lx (50IRE, F2.0、最長露光時間: OFF (1/30 s)、AGC: 11) 0.0025 lx (50IRE, F2.0、最長露光時間: 最大16/30 s、AGC: 11) ※換算値
インテリジェントオート(A)	On / Off
スーパーダイナミック	On / Off 0から31の範囲でレベル設定が可能
ダイナミックレンジ	WV-U2142LA (WV-U2140LA) 最大102 dB (スーパーダイナミックOn、レベル31) WV-U2132LA (WV-U2130LA) 最大120 dB (スーパーダイナミックOn、レベル31)
最大ゲイン	0から11の範囲でレベル設定が可能
逆光/強光補正	逆光補正 (BLC) / 強光補正 (HLC) / Off (スーパーダイナミック、インテリジェントオートがOff時のみ)
霧補正	On / Off 0から8の範囲でレベル設定が可能 (インテリジェントオート、コントラスト自動調整がOff時のみ)
光量制御モード	ELC / フリッカレス (50 Hz) / フリッカレス (60 Hz)
最長露光時間	[30 fpsモード] 最大1/10000 s、最大1/4000 s、最大1/2000 s、最大1/1000 s、最大1/500 s、最大1/250 s、 最大1/120 s、最大1/100 s、最大2/120 s、最大2/100 s、最大3/120 s、最大1/30 s、最大2/30 s、 最大4/30 s、最大6/30 s、最大10/30 s、最大16/30 s [25 fpsモード] 最大1/10000 s、最大1/4000 s、最大1/2000 s、最大1/1000 s、最大1/500 s、最大1/250 s、最大1/100 s、 最大2/100 s、最大3/100 s、最大1/25 s、最大2/25 s、最大4/25 s、最大6/25 s、最大10/25 s、最大16/25 s 最大1/30 s、最大2/30 s、最大4/30 s、最大6/30 s、最大10/30 s、最大16/30 s
カラー / 白黒切替	On / Off (IR Light Off) / On (IR Light On) / Auto1 (IR Light Off) / Auto2 (IR Light On) / Auto3 (SCC)
IR LED Light	High / Middle / Low / Off WV-U2142LA (WV-U2140LA) 最長照射距離: 20 m WV-U2132LA (WV-U2130LA) 最長照射距離: 30 m
ホワイトバランス	ATW1 / ATW2 / AWC
デジタルノイズリダクション	0から255の範囲でレベル設定が可能
プライバシーゾーン/VQS	有効 / 無効 (ゾーン設定 最大8か所)
画面内文字表示	On / Off、最大20文字 (アルファベット、漢字、ひらがな、カタカナ、数字、記号)
動作検知 (VMD)	有効 / 無効、4 エリア設定可能
妨害検知 (SCD)	有効 / 無効、1 エリア設定可能
画像回転	0° (Off) / 90° / 180° (上下反転) / 270°
レンズ部	
ズーム比	WV-U2142LA 光学ズーム 2.5倍 (電動ズーム/電動フォーカス) EX光学ズーム 最大10.0倍 (2.5~3.3倍: 画像解像度 1920×1080時) (2.5~10.0倍: 画像解像度 640×360時) WV-U2132LA 光学ズーム 2.5倍 (電動ズーム/電動フォーカス) EXズーム 最大7.5倍 (2.5~3.8倍: 画像解像度 1280×720時) (2.5~7.5倍: 画像解像度 640×360時) WV-U2140LA 光学ズーム なし EXズーム 最大4.0倍 (1.0~1.3倍: 画像解像度 1920×1080時) (1.0~4.0倍: 画像解像度 640×360時) WV-U2130LA 光学ズーム なし EXズーム 最大3.0倍 (1.0~1.5倍: 画像解像度 1280×720時) (1.0~3.0倍: 画像解像度 640×360時)
焦点距離 (f)	WV-U2142LA WV-U2132LA 2.9 mm ~ 7.3 mm、(WV-U2140LA) (WV-U2130LA) 3.2 mm
最大口径比 (F)	WV-U2142LA WV-U2132LA 1: 2.0 (WIDE) ~ 1: 3.0 (TELE) WV-U2140LA WV-U2130LA 1: 2.0
フォーカス範囲	1 m ~ ∞
絞り範囲	WV-U2142LA (WV-U2132LA) F2.0 ~ F3.0、(WV-U2140LA) (WV-U2130LA) F2.0固定
画角	WV-U2142LA [16:9モード] ※ [4:3モード] は対応していません。 水平: 44° (TELE) ~ 102° (WIDE)、垂直: 25° (TELE) ~ 57° (WIDE) WV-U2132LA [16:9モード] 水平: 42° (TELE) ~ 97° (WIDE)、垂直: 23° (TELE) ~ 54° (WIDE) [4:3モード] 水平: 31° (TELE) ~ 72° (WIDE)、垂直: 23° (TELE) ~ 54° (WIDE) WV-U2140LA [16:9モード] ※ [4:3モード] は対応していません。 水平: 100°、垂直: 54° WV-U2130LA [16:9モード] 水平: 97°、垂直: 53°、[4:3モード] 水平: 71°、垂直: 53°
調整角度	WV-U2142LA WV-U2132LA 水平 (PAN) 角: ±180°、垂直 (TILT) 角: -30° ~ +85° 傾き (YAW) 角: ±100° WV-U2140LA WV-U2130LA 水平 (PAN) 角: -175° ~ +175°、垂直 (TILT) 角: -30° ~ +80° 傾き (YAW) 角: ±100°

ネットワーク部	
ネットワーク	10BASE-T / 100BASE-TX、RJ45コネクタ
画像解像度	WV-U2142LA (WV-U2140LA) H.265・H.264※2 [16:9モード] ※ [4:3モード] は対応していません。 2688×1520 / 2560×1440 / 1920×1080 / 640×360 / 320×180
JPEG (MJPEG)	WV-U2132LA (WV-U2130LA) [16:9モード] 1920×1080 / 1280×720 / 640×360 / 320×180 [4:3モード] 1600×1200 / 1280×960 / VGA / QVGA
画像圧縮方式※3	H.265・H.264※2 配信モード: 固定ビットレート / 可変ビットレート / フレームレート指定 / ベストエフォート配信 フレームレート: [30fpsモード] 1 fps / 3 fps / 5 fps / 7.5 fps / 10 fps / 12 fps / 15 fps / 20 fps / 30 fps [25fpsモード] 1 fps / 3.1 fps / 4.2 fps / 6.25 fps / 8.3 fps / 12.5 fps / 20 fps / 25 fps (「f」付のフレームレートを設定した場合は、設定した値よりもフレームレートが低下することがあります。) 1クライアントあたりのビットレート: 64 kbps / 128 kbps / 256 kbps / 384 kbps / 512 kbps / 768 kbps / 1024 kbps / 1536 kbps / 2048 kbps / 3072 kbps / 4096 kbps / 6144 kbps / 8192 kbps / 10240 kbps / 12288 kbps / 14336 kbps / 16384 kbps / 20480 kbps / 24576 kbps / 自由入力 ※ビットレートは、「解像度」によって設定可能な範囲が異なります。 画質: ●固定ビットレート/フレームレート指定/ベストエフォート配信の場合: 動き優先/標準/画質優先 ●可変ビットレートの場合: 0最高画質 / 1高画質 / 2 / 3 / 4 / 5標準 / 6 / 7 / 8 / 9低画質 配信方式: ユニキャスト (ポート番号設定: オート) / ユニキャスト (ポート番号設定: マニュアル) / マルチキャスト
JPEG (MJPEG)	画質選択: 0最高画質 / 1高画質 / 2 / 3 / 4 / 5標準 / 6 / 7 / 8 / 9低画質 (0~9の10段階) 配信方式: PULL (静止画更新) / PUSH (MJPEG) 画像更新速度: [30fpsモード] 0.1fps / 0.2fps / 0.33fps / 0.5fps / 1fps / 2fps / 3fps / 5fps / 6fps / 10fps / 12fps / 15fps / 30fps [25fpsモード] 0.08fps / 0.17fps / 0.28fps / 0.42fps / 1fps / 2.1fps / 3.1fps / 4.2fps / 5fps / 8.3fps / 12.5fps / 25fps (JPEGとH.265 / H.264同時動作時のJPEGフレームレートは制限あり)
スマートコーディング	GOP (Group of pictures) 制御: On (Frame rate control) / On (Advanced) / On (Mid) / On (Low) / Off ※On (Frame rate control)、On (Advanced) は、H.265のみ対応 オートVQS: On / Off
配信量制御	制限なし / 64 kbps / 128 kbps / 256 kbps / 384 kbps / 512 kbps / 768 kbps / 1024 kbps / 2048 kbps / 4096 kbps / 6144 kbps / 8192 kbps / 10240 kbps / 15360 kbps / 20480 kbps / 25600 kbps
対応プロトコル	IPv6: TCP / IP、UDP / IP、HTTP、HTTPS、SSL/TLS、SMTP、DNS、NTP、SNMPv1/v2/v3、DHCPv6、RTP、MLD、ICMP、ARP、IEEE 802.1X、DiffServ、MQTT、LLDP IPv4: TCP / IP、UDP / IP、HTTP、HTTPS、SSL/TLS、RTP、RTP / RTCP、SMTP、DHCP、DNS、DDNS、NTP、SNMPv1/v2/v3、UPnP、IGMP、ICMP、ARP、IEEE 802.1X、DiffServ、MQTT、LLDP
セキュリティ	ユーザー認証 / ホスト認証 / HTTPS※ ※証明書がプリインストールされています
対応OS※4	Microsoft Windows 11 / 10 (日本語版)
対応ブラウザ※4	Microsoft Edge (Chromium版以降)、Firefox、Google Chrome™
最大接続数	14※ (カメラへ同時接続できるセッション数) ※条件による
microSDメモリーカード※5,6,7,8,9,10	microSDXCメモリーカード: 64 GB、128 GB、256 GB、512 GB microSDHCメモリーカード: 4 GB、8 GB、16 GB、32 GB microSDメモリーカード: 2 GB
携帯端末 / タブレット端末対応	iPad / iPhone (iOS 8.0以降)、Android™端末

※1: 本機の電源に関する情報については、i-PROブランドサイト・技術情報<管理番号>: C0106を参照してください。
※2: H.265 / H.264は各ストリームごとに選択可能です。
※3: 独立して3ストリームの配信設定が可能です。
※4: 対応OSとウェブブラウザの動作検証情報については、i-PROブランドサイト・技術情報<管理番号>: C0132を参照してください。
※5: microSDメモリーカードへの録画は、ストリーム (H.265またはH.264) のみ使用します。
※6: i-PRO機器専用 microSDメモリーカードの使用を推奨します。
※7: microSDメモリーカードの保存可能枚数/時間 (目安) は、i-PROブランドサイト・技術情報を参照してください。
ストリーム (H.265またはH.264) の保存可能時間 <管理番号>: C0307
※8: スピードクラスClass6以上の業務用microSDメモリーカードを使用してください。スピードクラスClass10対応のmicroSDメモリーカードの場合は、UHS-I (Ultra High Speed-I) 対応のカードを使用してください。
※9: microSDメモリーカードの交換周期の目安は、i-PROブランドサイト・技術情報<管理番号>: C0117を参照してください。
※10: 自動上書き機能を使ってmicroSDメモリーカードに繰り返し録画する場合は、高い信頼性と耐久性を持ったものを使用してください。

■ 寸法図 (単位: mm)



●ネットワークカメラの仕様比較、アクセサリの取り付け可能な商品を一覧で確認できる「i-PROプロダクトセレクター」について、(https://i-pro.com/selector/product/) からご覧ください。
●その他記載されている会社名・商品名、ロゴは、各会社の商標または登録商標です。

ビットマップ商品納入事例

ネットワークカメラ

ネットワークデスクレコーダー

ソフトウェア

周辺機器

ツール/その他/他社商品

ビットマップ商品納入事例

ネットワークカメラ

ネットワークデスクレコーダー

ソフトウェア

周辺機器

ツール/その他/他社商品

2MP(1080p) 屋内 小型 AIカメラ i-PRO mini

WV-S7130UX (有線LANモデル) **WV-S7130WUX** (無線LANモデル)



AIプロセッサ搭載、業界最小^{※1}クラスのネットワークカメラ

「i-PRO mini」は、名刺より一回り小さい^{※2}コンパクトなボディに、i-PRO製ハイエンドモデルと同等性能のAIプロセッサを搭載した小型AIカメラです。カメラの存在を意識させにくいデザインで、これまでのネットワークカメラでは難しかったシーンでの顧客・商品のマーケティング分析などに活用できます。

※1: 2021年12月i-PRO調べ ※2: 一般的な名刺サイズ(90mm×55mm)との面積比。

商品特長

- カメラの存在を目立たせたくない環境にも適した、業界最小クラス^{※1}の業務用AIカメラ
- ネットワークカメラ本体にAI機能を搭載
- AI処理による物体検知と連携させたi-PRO独自のスマートコーディング技術、インテリジェントオート (iA) 機能を搭載
- AIプロセッサを活用する機能拡張ソフトウェアを最大3つ同時に動作可能
AIアプリケーションを2つ (AIプライバシーガード/AI混雑検知) 標準搭載
- ネットワーク配線の難しい場所でも簡単に設置可能 (無線LANモデル WV-S7130WUXのみ対応)

※ネットワークカメラを接続しているネットワークの状態や使用している機器などの影響により、ネットワークカメラの操作や映像・音声のモニタリングができない場合があります。
※無線LANモデル WV-S7130WUX: 無線アクセスポイントとの接続に携帯端末とi-PRO Mobile APPが必要です。

- 画角ずれを自動検知し、復旧操作をランプ表示で誘導
- 防水性 IP44 [IEC 60529 / JIS C 0920]
(有線LANモデル WV-S7130UXのみ対応)
- USB Type Cによる電源供給

小型AIネットワークカメラ
i-PRO mini



WV-S7130UX (有線LANモデル)



WV-S7130WUX (無線LANモデル)

■ 定格 WV-S7130UX / WV-S7130WUX

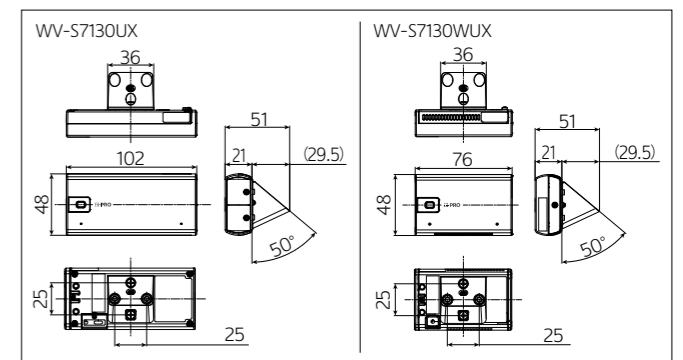
※最新情報については、プロダクトサーチ (https://partner.connect.panasonic.com/jp-ja/products-services) より仕様書及び取扱説明書をご覧ください。
※記載のi-PROブランドサイト・技術情報・管理番号: Cxxxxについては、(https://i-pro.com/products_and_solutions/ja/surveillance/learning-and-support/knowledge-base/technical-information) よりご覧ください。

基本	
電源 ^{※1}	WV-S7130UX DC 5V (USB Type-C端子) (USB Power Delivery非対応) ^{※2} PoE (IEEE802.3af準拠) WV-S7130WUX DC 5V (USB Type-C端子) (USB Power Delivery非対応) ^{※2}
消費電力 ^{※1}	WV-S7130UX DC5V: 1.9A/約9.5W、PoE DC 48V: 200mA/約9.6W(クラス0機器) WV-S7130WUX DC5V: 1.3A/約6.5W
使用環境	使用温度範囲: -10℃~+40℃(電源投入時: 0℃~+40℃) 使用湿度範囲: 10%~90%(結露しないこと)
保存環境	保存温度範囲: -30℃~+60℃ 保存湿度範囲: 10%~95%(結露しないこと)
内蔵マイク	無指向性エレクトレットコンデンサマイク×2
USB端子 ^{※2}	WV-S7130UX 高速シリアルインターフェース(理論値 480 Mbps) USB2.0 1系統
防塵性・防水性 ^{※3}	WV-S7130UX IP44 (IEC 60529 / JIS C 0920)
寸法	WV-S7130UX ■保護カバーなし [幅] 102 mm [高さ] 48 mm [奥行き] 21 mm (取付座装着時の奥行きは+29.5 mm) ■保護カバーあり [幅] 103.5 mm [高さ] 51 mm [奥行き] 24 mm (取付座装着時の奥行きは+28 mm) WV-S7130WUX ■保護カバーなし [幅] 76 mm [高さ] 48 mm [奥行き] 21 mm (取付座装着時の奥行きは+29.5 mm) ■保護カバーあり [幅] 76 mm [高さ] 51 mm [奥行き] 24 mm (取付座装着時の奥行きは+28 mm)
質量	WV-S7130UX ■取付座なし 約169 g ■取付座あり 約197 g WV-S7130WUX ■取付座なし 約110.5 g ■取付座あり 約138.5 g
仕上げ	PC樹脂、アルミダイカスト i-PRO ホワイト
カメラ部	
撮像素子	約1/2.8型 CMOSセンサー
有効画素数	約210万画素
走査面積	5.57 mm (H) × 3.13 mm (V)
走査方式	プログレッシブ
最低照度	カラー 0.3 lx (50IRE, F2.0, 最長露光時間: OFF (1/30 s), AGC: 11) 0.019 lx (50IRE, F2.0, 最長露光時間: 最大16/30 s, AGC: 11) ※換算値 白黒 0.2 lx (50IRE, F2.0, 最長露光時間: OFF (1/30 s), AGC: 11) 0.013 lx (50IRE, F2.0, 最長露光時間: 最大16/30 s, AGC: 11) ※換算値
インテリジェントオート(iA)	On / Off
最大ゲイン	0から11の範囲でレベル設定が可能
暗部補正	0から255の範囲でレベル設定が可能
逆光/強光補正	逆光補正 (BLC) / 強光補正 (HLC) / Off 0から31の範囲でレベル設定が可能
霧補正	On / Off
光量制御モード	フリッカレス (50 Hz) / フリッカレス (60 Hz) / ELC
最長露光時間	[30 fpsモード/15 fpsモード] 最大1/10000 s、最大1/4000 s、最大1/2000 s、最大1/1000 s、最大1/500 s、 最大1/250 s、最大1/120 s、最大1/100 s、最大2/120 s、最大2/100 s、最大3/120 s、 最大1/30 s、最大2/30 s、最大4/30 s、最大6/30 s、最大10/30 s、最大16/30 s [25 fpsモード/12.5 fpsモード] 最大1/10000 s、最大1/4000 s、最大1/2000 s、最大1/1000 s、最大1/500 s、 最大1/250 s、最大1/100 s、最大2/100 s、最大3/100 s、最大1/25 s、最大2/25 s、 最大4/25 s、最大6/25 s、最大10/25 s、最大16/25 s
簡易白黒切替	Auto / Off
ホワイトバランス	ATW1 / ATW2 / AWC
デジタルノイズリダクション	0から255の範囲でレベル設定が可能
プライバシーゾーン	有効 / 無効 ゾーン設定 最大8か所
VIQS	有効 / 無効 ゾーン設定 最大8か所
画面内文字表示	On / Off 最大40文字 最大2行 (アルファベット、漢字、ひらがな、カタカナ、数字、記号)
動作検知 (VMD)	有効 / 無効、4エリア設定可能
妨害検知 (SCD)	有効 / 無効、1エリア設定可能
音検知	On / Off
AI音識別	統声、悲鳴、クラクション、ガラスが割れる音から選択可能
画像回転 ^{※4}	0° (Off) / 90° / 180° (上下反転) / 270°
レンズ部	
ズーム比	光学ズーム なし EX光学ズーム 最大3.0倍 (1.0~3.0倍: 画像解像度 640×360時)
焦点距離(対)最大口径比	3.2 mm / 1 : 2.0
フォーカス範囲(絞り範囲)	0.5 ~ ∞ / F2.0固定
画角	[16:9モード] 水平: 81.1°、垂直: 51.4° [4:3モード] 水平: 60.8°、垂直: 51.4°
無線部 (WV-S7130WUX)	
アンテナ方式	空間ダイバシティ受信方式
伝送方式	OFDM方式、DSSS方式
無線規格	国内規格 ARIB STD-T66 / STD-T71準拠、国際規格 IEEE802.11n / a / g / b準拠
周波数範囲/チャンネル (中心周波数)	IEEE802.11n / g / b 2.412 GHz~2.472 GHz (1~13ch) IEEE802.11n / a 5.180 GHz~5.240 GHz (36~48ch) 5.260 GHz~5.320 GHz (52~64ch) 5.500 GHz~5.720 GHz (100~144ch)
アクセス方式	インフラストラクチャー (無線LANアクセスポイント / 無線ルーター接続)
認証方式	Open System
セキュリティ	WPA2-PSK (TKIP / AES) WPA-PSK (TKIP / AES)
ネットワーク	
ネットワーク	WV-S7130UX 10BASE-T / 100BASE-TX、RJ45コネクター
画像解像度	[16:9モード (30 fps / 25 fpsモード)] 1920×1080 / 1280×720 / 640×360 / 320×180
H.265/H.264 ^{※5}	[4:3モード (30 fps / 25 fpsモード)] 1280×960、640×480、320×240
JPEG (MJPEG)	[4:3モード (15 fps / 12.5 fpsモード)] 2048×1536 ^{※6} 、1280×960、640×480、320×240

ネットワーク部	
画像圧縮方式	H.265/H.264 ^{※5}
配信モード:	固定ビットレート / 可変ビットレート / フレームレート指定 / ベストエフォート配信
フレームレート:	[30 fpsモード/15 fpsモード] 1 fps / 3 fps / 5 fps / 7.5 fps / 10 fps / 12 fps / 15 fps / 20 fps / 30 fps [25 fpsモード/12.5 fpsモード] 1 fps / 3.1 fps / 4.2 fps / 6.25 fps / 8.3 fps / 12.5 fps / 20 fps / 25 fps (フレームレートは、「ビットレート」に制限されます。*)「J」付のフレームレートを設定した場合は、設定した値よりもフレームレートが低下することがあります)
1クライアントあたりのビットレート:	64 kbps / 128 kbps / 256 kbps / 384 kbps / 512 kbps / 768 kbps / 1024 kbps / 1536 kbps / 2048 kbps / 3072 kbps / 4096 kbps / 6144 kbps / 8192 kbps / 10240 kbps / 12288 kbps / 14336 kbps / 16384 kbps / 20480 kbps / 24576 kbps / -自由入力-
※ビットレートは、「解像度」によって設定可能な範囲が異なります。	
画質:	●固定ビットレート、フレームレート指定、ベストエフォート配信の場合: 動き優先 / 標準 / 画質優先 ●可変ビットレートの場合: 0最高画質 / 1高画質 / 2 / 3 / 4 / 5標準 / 6 / 7 / 8 / 9低画質
配信方式:	ユニキャスト (ポート番号設定: オート) ユニキャスト (ポート番号設定: マニュアル) / マルチキャスト
JPEG (MJPEG)	画質選択: 0最高画質 / 1高画質 / 2 / 3 / 4 / 5標準 / 6 / 7 / 8 / 9低画質 (0~9の10段階) 配信方式: PULL (静止画更新) / PUSH (MJPEG) 画像更新速度: [30 fpsモード / 15 fpsモード] 0.1 fps / 0.2 fps / 0.33 fps / 0.5 fps / 1 fps / 2 fps / 3 fps / 5 fps / 6 fps / 10 fps / 12 fps / 15 fps / 30 fps [25 fpsモード / 12.5 fpsモード] 0.08 fps / 0.17 fps / 0.28 fps / 0.42 fps / 1 fps / 2.1 fps / 3.1 fps / 4.2 fps / 5 fps / 8.3 fps / 12.5 fps / 25 fps (JPEGとH.265 / H.264同時動作時のJPEGフレームレートは制限あり)
スマートコーディング	GOP (Group of pictures) 制御: Off / Low (可変GOP 1s-8s) / Mid (可変GOP 4s-16s) / Advanced (固定GOP 60s + 1s-フレーム) / Frame rate control (可変GOP 4s-16s + frame rate control) (Advanced, Frame rate controlは、H.265のみ対応) スマートVIQS: On (High) / On (Low) / Off スマートPピクチャ制御: On / Off
音声圧縮方式	G.726 (ADPCM): 16 kbps / 32 kbps G.711: 64 kbps、AAC-LC ^{※7} : 64 kbps / 96 kbps / 128 kbps
配信量制御	制限なし / 64 kbps / 128 kbps / 256 kbps / 384 kbps / 512 kbps / 768 kbps / 1024 kbps / 2048 kbps / 4096 kbps / 6144 kbps / 8192 kbps / 10240 kbps / 15360 kbps / 20480 kbps / 25600 kbps / 30720 kbps / 35840 kbps / 40960 kbps / 51200 kbps
対応プロトコル	IPv6: TCP / IP、UDP / IP、HTTP、HTTPS、SSL/TLS、SMTP、DNS、NTP、SNMPv1/v2/v3、DHCPv6、RTP、MLD、ICMP、ARP、IEEE 802.1X、DiffServ IPv4: TCP / IP、UDP / IP、HTTP、HTTPS、SSL/TLS、RTSP、RTP、RTP / RTCP、SMTP、DHCP、DNS、DDNS、NTP、SNMPv1/v2/v3、UPnP、IGMP、ICMP、ARP、IEEE 802.1X、DiffServ、SRTP
セキュリティ	ユーザー認証、ホスト認証、HTTPS
対応OS	Microsoft Windows 10/8.1 (日本語版)
対応ブラウザ ^{※8}	Microsoft Edge / Firefox / Google Chrome™
最大接続数	14* (カメラへ同時接続できるセッション数) ※条件による
マルチスクリーン	同時に16台のカメラの画像を表示 (自カメラ含む) ^{※9}
microSDメモリーカード ^{※10,11,12,13,14}	microSDXCメモリーカード: 64 GB、128 GB、256 GB、512 GB microSDHCメモリーカード: 4 GB、8 GB、16 GB、32 GB microSDメモリーカード: 2 GB
携帯端末 / タブレット端末対応	iPad / iPhone (iOS 8.0以降)、Android™端末

- ※1: 本機の電源に関する情報については、i-PROブランドサイト・技術情報・管理番号: C0106を参照してください。
- ※2: i-PROで動作確認済みのWi-Fi USBアダプターを使用してください。
i-PROブランドサイト・技術情報・管理番号: C0114を参照してください。
- ※3: 固形物体 (4: ワイヤードからの保護) や水 (4: 異なる方向からの水の飛沫) に対する保護等級です。
- ※4: 320×180解像度がある場合、「90°」、「270°」の設定はできません。
- ※5: H.265 / H.264は各ストリームごとに選択可能。
- ※6: 超解像度技術を使用した解像度。
- ※7: microSDメモリーカードの録音は、AAC-LC (Advanced Audio Coding - Low Complexity) のみ使用します。
- ※8: ブラウザーの動作検証情報については、i-PROブランドサイト・技術情報・管理番号: C0132を参照してください。
- ※9: MJPEG / JPEG (静止画更新) のみ対応。
- ※10: i-PRO機器専用 microSDメモリーカードの使用を推奨します。
- ※11: microSDメモリーカードの保存可能枚数 / 時間 (目安) は、i-PROブランドサイト・技術情報参照してください。
JPEGの保存可能枚数 <管理番号: C0306>
ストリーム (H.265またはH.264) の保存可能時間 <管理番号: C0307>
- ※12: スピードクラスClass6以上の業務用microSDメモリーカードを使用してください。スピードクラスClass10対応のmicroSDメモリーカードの場合は、UHS-I (Ultra High Speed-I) 対応のカードを使用してください。
- ※13: microSDメモリーカードの交換周期の目安は、i-PROブランドサイト・技術情報・管理番号: C0117を参照してください。
- ※14: 自動上書き機能を使ってmicroSDメモリーカードに繰り返し録画する場合は、高い信頼性と耐久性を持ったものを使用してください。

■ 寸法図 (単位: mm)



●商品は全てオープン価格です。オープン価格の商品は本体希望小売価格を定めていません。恐れ入りますが、お取引販売店にご確認ください。 ●AIアプリケーションは別売のオプションになります。
●掲載商品の価格には、配送・設置調整費、工事費、使用済み商品の引き取り費等は含まれておりません。

●ネットワークカメラの仕様比較、アクセサリの取り付け可能な商品を一覧で確認できる「i-PROプロダクトセレクト」について、(https://i-pro.com/selector/product/) からご覧ください。
●その他記載されている会社名・商品名、ロゴは、各会社の商標または登録商標です。

NEW 4MP 屋外 車載 コンパクトドーム AIカメラ

WV-X35402-F2LM



NEW 4MP 屋外 コンパクトドーム AIカメラ

WV-S35402-F2L



NEW 4MP 屋内 バンダル コンパクトドーム AIカメラ

WV-S32402-F2L



全モデルにAIプロセッサとIR-LEDを標準搭載

夜間でも広い範囲をしっかりと捉え、AIが監視・分析業務をサポート

オフィス、店舗、介護施設、バス/電車内^{※1}など、一定規模空間の広範囲撮像に威力を発揮するコンパクトドームカメラをフルモデルチェンジし、4MPの高解像度モデル3機種を発売。AIアプリケーション^{※2}をインストールすれば、用途に応じた解析が可能です。また、マイクとAI音識別アプリケーションの標準装備により、音声^{※3}でも異常を検知し、アラームを発報します。

商品特長

●空間に調和する薄型のボディながら、最大121°^{※4}の広い画角で被写体を撮影可能

－コンパクトなデザインで、空間と調和した設置が可能です。

●全モデルにAIプロセッサを搭載。撮像の最適化とデータ量の削減を実現

－AIプロセッサにより、高精度な映像分析・解析に適した画質最適化を実現。

重要箇所以外のデータ量を制御することで、低ビットレート（最大50%削減）映像ストリームを実現しました。

●AIアプリケーション^{※2}のインストールで、様々なソリューションに活用が可能

－動体検知、プライバシーガード、人物属性識別、車両属性識別、混雑検知、状態変化検知などの豊富なAIアプリケーションの中から、標準装備のAI音識別アプリケーションとは別に、4MPモデルでは1つをインストールでき、用途に応じた活用が可能です。

●全モデルにIR-LED（赤外線照明）を搭載。照度0ルクスの環境下でも撮影が可能

－IR-LEDは4MPモデルで最長10 mの照射が可能。夜間でも被写体を明確に捉えます。

●データの改ざんやなりすましを防ぐサイバーセキュリティ性能

－第三者機関発行の電子証明書（Global Sign[®]）に加えて、FIPS 140-2 level3^{※5}に認定されたハードウェアを搭載し、データ保護性能を強化しています。

※1：バス/電車内に設置の場合は、耐熱性・耐振動性を高めた車載モデル（WV-X35402-F2LM）をご利用ください。

※2：AIアプリケーションは別売のオプション。4MPには1つのAIアプリケーションをインストール可能。

※3：銃声 / 悲鳴 / クラクション / ガラスが割れる音を検知し、アラームを発報します。

※4：4MPモデルでのアスペクト比16：9の場合。詳細はデータシートおよび取扱説明書をご参照ください。

※5：FIPS 140-2は、米国連邦情報処理標準規格（Federal Information Processing Standards）で

暗号化モジュールのセキュリティ要件を定めた規格。

level3は、政府や法執行機関など、高いセキュリティが求められる場所に適したレベル。



■ 定格 WV-X35402-F2LM / WV-S35402-F2L / WV-S32402-F2L

※最新情報については、プロダクトサーチ（<https://partner.connect.panasonic.com/jp-ja/products-services>）より仕様書及び取扱説明書をご覧ください。

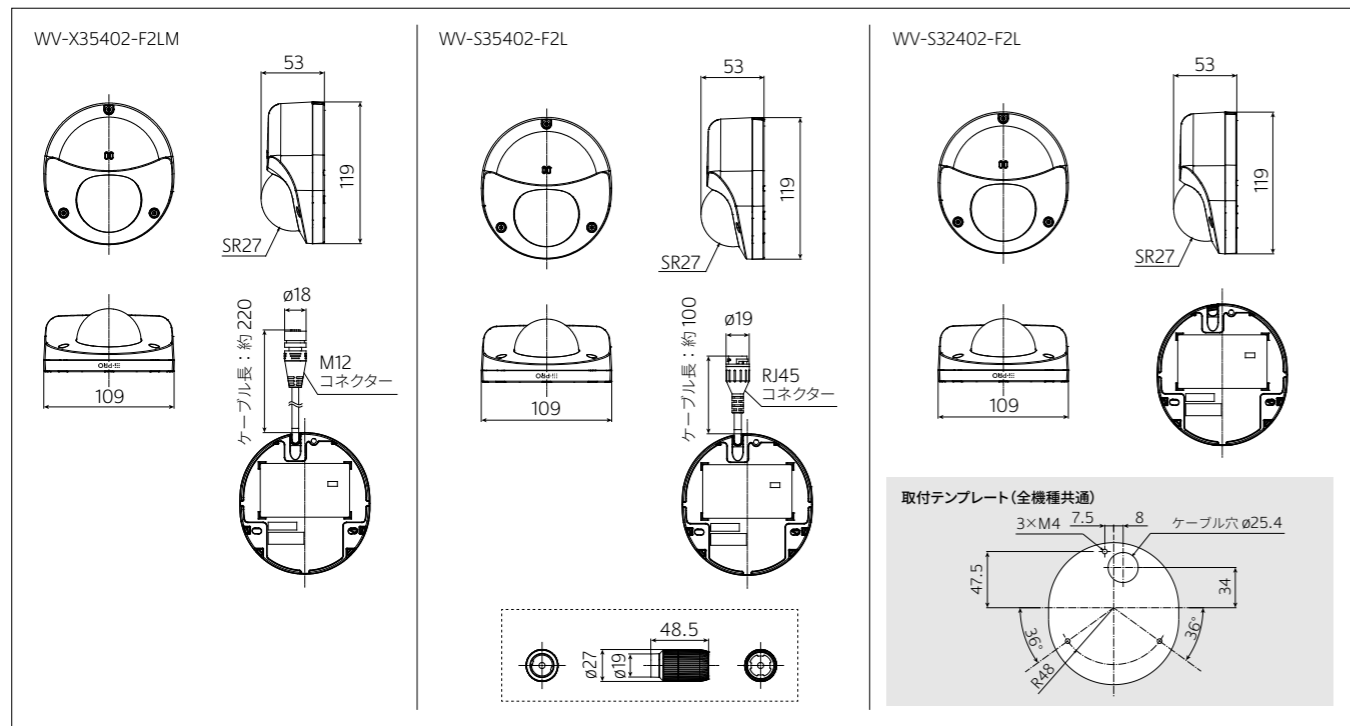
※記載のi-PROブランドサイト・技術情報<管理番号：Cxxxx>については、（https://i-pro.com/products_and_solutions/ja/surveillance/learning-and-support/knowledge-base/technical-information）または機器互換（https://i-pro.com/products_and_solutions/ja/surveillance/learning-and-support/knowledge-base/compatibility）よりご覧ください。

基本	
電源 ^{※1}	WV-X35402-F2LM PoE (IEEE802.3af 準拠 Alternative A) WV-S35402-F2L / WV-S32402-F2L PoE (IEEE802.3af 準拠)
消費電力 ^{※1}	PoE DC 48 V：180 mA / 約8.6 W (クラス0機器)
使用温度範囲	WV-X35402-F2LM 使用温度範囲：-40℃～+60℃ ^{※2} (電源投入時：-20℃～+60℃) 使用湿度範囲：10%～100% (結露しないこと) WV-S35402-F2L 使用温度範囲：-40℃～+50℃ (電源投入時：-20℃～+50℃) 使用湿度範囲：10%～100% (結露しないこと) WV-S32402-F2L 使用温度範囲：0℃～+40℃ 使用湿度範囲：10%～90% (結露しないこと)
保存温度範囲	保存温度範囲：-30℃～+60℃ 保存湿度範囲：10%～95% (結露しないこと)
防塵性・防水性	WV-X35402-F2LM / WV-S35402-F2L IP66 (IEC 60529 / JIS C 0920)、Type 4X (UL50E)、NEMA 4X 準拠 (取扱説明書に従い設置工事が正しく行われ、かつ適切な防水処理が行われた場合のみ)
耐衝撃性	IK10 (IEC 62262)
耐風速性	WV-X35402-F2LM / WV-S35402-F2L 風速40 m/s 以下
寸法	[幅] 109 mm [高さ] 53 mm [奥行] 119 mm
質量	WV-X35402-F2LM / WV-S35402-F2L 約475 g WV-S32402-F2L 約455 g
仕上げ	本体：アルミダイカスト i-PRO ホワイト ドームカバー：PC樹脂 クリア
その他	いたずら防止構造 (設置完了後触ることができず、通常のドライバーで開閉できない構造になっています)
入出力	
外部I/O端子	—
内蔵マイク	無指向性エレクトレットコンデンサマイク
オーディオ入力	—
マイク入力時	—
ライン入力時	—
オーディオ出力	—
カメラ部	
撮像素子/有効画素数	約1/2.8型 CMOSセンサー / 約510万画素
走査面積/走査方式	5.12 mm (H) × 3.84 mm (V) / ブログレッシュ
最低照度 (カラー)	0.10 lx (50IRE, F2.1, 最長露光時間：OFF (1/30 s), AGC：11) 0.0063 lx (50IRE, F2.1, 最長露光時間：最大16/30 s, AGC：11) ※換算値
最低照度 (白黒)	0 lx (50IRE, F2.1, 最長露光時間：OFF (1/30 s), AGC：11, IR LED点灯時) 0.06 lx (50IRE, F2.1, 最長露光時間：OFF (1/30 s), AGC：11) 0.0038 lx (50IRE, F2.1, 最長露光時間：最大16/30 s, AGC：11) ※換算値
インテリジェントオート (I)	On / Off
スーパーダイナミック	On / Off 0から31の範囲でレベル設定が可能
ダイナミックレンジ	最大132 dB (スーパーダイナミックOn, レベル31, 15 fps ^{※3})
最大ゲイン	0から11の範囲でレベル設定が可能
暗部補正	0から255の範囲でレベル設定が可能
逆光/強光補正	逆光補正 (BLC) / 強光補正 (HLC) / Off 0から31の範囲でレベル設定が可能 (スーパーダイナミック、インテリジェントオートがOff時のみ)
霧補正	On / Off 0から8の範囲でレベル設定が可能 (インテリジェントオート、コントラスト自動調整がOff時のみ)
光量制御モード	フリッカレス (50 Hz) / フリッカレス (60 Hz) / ELC
最長露光時間	[30 fps/15 fpsモード] 最大1/10000s～最大16/30 s [25 fps/12.5 fpsモード] 最大1/10000s～最大16/25 s
カラー/白黒切替	Off / On (IR Light Off) / On (IR Light On) / Auto1 (IR Light Off) / Auto2 (IR Light On) / Auto3 (SCC)
IR LED Light	High / Middle / Low / Off 最長照射距離：10 m
ホワイトバランス	ATW1 / ATW2 / AWC
デジタルノイズリダクション	0から255の範囲でレベル設定が可能
プライバシーゾーン	有効 / 無効、ゾーン設定 最大8か所
VIQS	有効 / 無効、ゾーン設定 最大8か所
画面内文字表示	On / Off 最大40文字、最大2行 (アルファベット、漢字、ひらがな、カタカナ、数字、記号)
画像回転 ^{※4} ^{※5}	0° (Off) / 90° / 180° (上下反転) / 270°
イメージオーバーレイ	On / Off
動作検知 (VMD)	有効 / 無効、4エリア設定可能
妨害検知 (SCD)	有効 / 無効、1エリア設定可能
音検知	On / Off
AI音識別	銃声、悲鳴、クラクション、ガラスが割れる音から選択可能
レンズ部	
光学ズーム	なし
EX光学ズーム	最大4倍 (画像解像度 640 × 360時)
焦点距離 (f)	2.4 mm
最大口径径 (F)	1：2.1
フォーカス範囲	0.7 m ∞
絞り範囲	F2.1
画角	[16：9モード] 水平：121°、垂直：68° [4：3モード] 水平：121°、垂直：91°
調整角度	水平 (PAN) 角：-45°～+45° 垂直 (TILT) 角：0°～+90° 傾き (YAW) 角：-90°～90°

ネットワーク部	
ネットワーク	WV-X35402-F2LM 10BASE-T / 100BASE-TX, M12コネクタ WV-S35402-F2L / WV-S32402-F2L 10BASE-T / 100BASE-TX, RJ45コネクタ
画像解像度	[16:9モード (30/25 fpsモード)] H.265+H.264 ^{※6} 2560×1440 / 1920×1080 / 1280×720 / 640×360 / 320×180
JPEG (MJPEG)	[16:9モード (2688×1520 30/25 fpsモード)] 2688×1520 / 1920×1080 / 1280×720 / 640×360 / 320×180 [4:3モード (30/25 fpsモード)] 1280×960 / 640×480 / 320×240 [4:3モード (15/12.5 fpsモード)] 2048×1536 / 1280×960 / 640×480 / 320×240
画像圧縮方式 ^{※7}	H.265+H.264 ^{※6} 配信モード：固定ビットレート / 可変ビットレート / フレームレート指定 / ベストエフォート配信 フレームレート： [30 fps / 15 fpsモード] 1 fps / 3 fps / 5 fps / 7.5 fps / 10 fps / 12 fps / 15 fps / 20 fps / 30 fps [25 fps / 12.5 fpsモード] 1 fps / 3.1 fps / 4.2 fps / 6.25 fps / 8.3 fps / 12.5 fps / 20 fps / 25 fps (フレームレートは、「ビットレート」に制限されます。「」付のフレームレートを設定した場合は、設定した値よりもフレームレートが低下することがあります) 1クライアントあたりのビットレート： 64 kbps / 128 kbps / 256 kbps / 384 kbps / 512 kbps / 768 kbps / 1024 kbps / 1536 kbps / 2048 kbps / 3072 kbps / 4096 kbps / 6144 kbps / 8192 kbps / 10240 kbps / 12288 kbps / 14336 kbps / 16384 kbps / 20480 kbps / 24576 kbps / -自由入力 ビットレートは、「解像度」によって設定可能な範囲が異なります。 画質：固定ビットレート、フレームレート指定、ベストエフォート配信の場合：動き優先 / 標準 / 画質優先 可変ビットレートの場合：0最高画質 / 1高画質 / 2 / 3 / 4 / 5標準 / 6 / 7 / 8 / 9低画質 配信方式：ユニキャスト (ポート番号設定: オート) / ユニキャスト (ポート番号設定: マニュアル) / マルチキャスト JPEG (MJPEG) 画質選択：0最高画質～9低画質の10段階 配信方式：PULL (静止画更新) / PUSH (MJPEG) 画像更新速度： [30 fps / 15 fpsモード] 0.1 fps / 0.2 fps / 0.33 fps / 0.5 fps / 1 fps / 2 fps / 3 fps / 5 fps / 6 fps / 10 fps / 12 fps / 15 fps / 30 fps [25 fps / 12.5 fpsモード] 0.08 fps / 0.17 fps / 0.28 fps / 0.42 fps / 1 fps / 2.1 fps / 3.1 fps / 4.2 fps / 5 fps / 8.3 fps / 12.5 fps / 25 fps (JPEGとH.265 / H.264同時動作時のJPEGフレームレートは制限あり)
スマートコーディング	GOP (Group of pictures) 制御： Off / Low (可変GOP 1s-8s) / Mid (可変GOP 4s-16s) / Advanced (固定GOP 60s + 1s キーフレーム) / Frame rate control (可変GOP 4s-16s + frame rate control) ※Advanced, Frame rate controlは、H.265のみ対応 スマートVIQS：On (High) / On (Low) / Off スマートピクチャ制御：On / Off
音声圧縮方式	G.726 (ADPCM)：16 kbps / 32 kbps, G.711：64 kbps AAC-LC ^{※8} ：64 kbps / 96 kbps / 128 kbps
配信量制御	制限なし / 64 kbps / 128 kbps / 256 kbps / 384 kbps / 512 kbps / 768 kbps / 1024 kbps / 2048 kbps / 4096 kbps / 6144 kbps / 8192 kbps / 10240 kbps / 15360 kbps / 20480 kbps / 25600 kbps / 30720 kbps / 35840 kbps / 40960 kbps / 51200 kbps
対応プロトコル	IPv6：TCP / IP, UDP / IP, HTTP, HTTPS, SSL / TLS, SMTP, DNS, NTP, SNMPv1 / v2 / v3, DHCPv6, RTP, MLD, ICMP, ARP, IEEE 802.1X, DiffServ, FTP, SFTP, LLDP, MQTT IPv4：TCP / IP, UDP / IP, HTTP, HTTPS, SSL / TLS, RTP, RTSP, RTCP, SMTP, DHCP, DNS, DDNS, NTP, SNMPv1 / v2 / v3, UPnP, IGMP, ICMP, ARP, IEEE 802.1X, DiffServ, SRTP, FTP, SFTP, LLDP, MQTT
セキュリティ	ユーザー認証、ダイジェスト認証、ホスト認証、HTTPS [※] 、動画ファイルの改ざん検出 ※GlobalSign [®] の証明書がプリインストールされています。 IEEE802.1X、フルポートフォース対策、システムログ、映像配信ログ、FIPS 140-2 level3準拠セキュアエレメント (NXP [®] EdgeLock [®] SE050F)
対応OS	Microsoft Windows 11 / 10 (日本語版)
最大接続数	14 [※] (カメラへ同時接続できるセッション数) ※条件による
マルチスクリーン	同時に16台のカメラの画像を表示 (自カメラ含む)
microSDメモリーカード	microSDXCメモリーカード：64 GB、128 GB、256 GB、512 GB microSDHCメモリーカード：4 GB、8 GB、16 GB、32 GB microSDメモリーカード：2 GB
携帯端末 / タブレット端末対応	iPad / iPhone (iOS 8.0以降)、Android [™] 端末
ブラウザー / GUI	
対応ブラウザー ^{※14}	Microsoft Edge、Firefox、Google Chrome [™]

※1：本機の電源に関する情報については、i-PROブランドサイト・技術情報<管理番号：C0106>を参照してください。
※2：IR LED Lightを常時点灯して使用する場合、使用温度範囲の上限は+50℃です。
※3：レベル30以上の場合、15 fpsに制限されます。
※4：320×180解像度がある場合、「90°」、「270°」の設定はできません。
※5：[16:9モード (30 fpsモード)]または[16:9モード (25 fpsモード)]をご使用の場合、「90°」、「270°」の設定が可能となります。
※6：H.265 / H.264は各ストリームごとに選択可能。
※7：独立して各ストリームの配信設定が可能です。
※8：microSDメモリーカードへの録音は、AAC-LC (Advanced Audio Coding - Low Complexity)のみ使用します。
※9：i-PRO 機器専用 microSDメモリーカードの使用を推奨します。
※10：microSDメモリーカードの保存可能枚数 / 時間 (目安) は、i-PROブランドサイト・技術情報を参照してください。JPEGの保存可能枚数 <管理番号：C0306> ストリーム (H.265またはH.264) の保存可能時間 <管理番号：C0307> を参照してください。
※11：スピードクラスClass10対応のmicroSDメモリーカードを使用してください。スピードクラスClass10対応のmicroSDメモリーカードの場合は、UHS-I (Ultra High Speed-I) 対応のカードを使用してください。
※12：microSDメモリーカードの交換周期の目安は、i-PROブランドサイト・技術情報<管理番号：C0117>を参照してください。
※13：自動上書き機能を使ってmicroSDメモリーカードに繰り返し録画する場合は、高い信頼性と耐久性を持ったものを使用してください。
※14：ウェブブラウザーの動作検証情報については、i-PROブランドサイト・技術情報<管理番号：C0132>を参照してください。

■ 寸法図 (単位: mm)



2MP (1080p) 屋外 車載 コンパクトドーム AIカメラ

WV-X35302-F2LM



2MP (1080p) 屋外 コンパクトドーム AIカメラ

WV-S35302-F2L

WV-S35302-F2L1 (ブラック)



2MP (1080p) 屋内 バンダル コンパクトドーム AIカメラ

WV-S32302-F2L

WV-S32302-F2L1 (ブラック)



全モデルにAIプロセッサとIR-LEDを標準搭載
夜間でも広い範囲をしっかりと捉え、AIが監視・分析業務をサポート

オフィス、店舗、介護施設、バス/電車内^{*1}など、一定規模空間の広範囲撮像に威力を発揮するコンパクトドームカメラをフルモデルチェンジし、2MP (1080p) モデル5機種を発売。AIアプリケーション^{*2}をインストールすれば、用途に応じた解析が可能です。また、マイクとAI音識別アプリケーションの標準装備により、音声^{*3}でも異常を検知し、アラームを発報します。

商品特長

- 空間に調和する薄型のボディながら、最大132°^{*4}の広い画角で被写体を撮影可能
 - コンパクトなデザイン、2色 (i-PROホワイト、ブラック) のラインアップで、空間と調和した設置が可能です。
- 全モデルにAIプロセッサを搭載。撮像の最適化とデータ量の削減を実現
 - AIプロセッサにより、高精度な映像分析・解析に適した画質最適化を実現。
重要箇所以外のデータ量を制御することで、低ビットレート (最大50%削減) 映像ストリームを実現しました。
- AIアプリケーション^{*2}のインストールで、様々なソリューションに活用が可能
 - 動体検知、プライバシーガード、人物属性識別、車両属性識別、混雑検知、状態変化検知などの豊富なAIアプリケーションの中から、標準装備のAI音識別アプリケーションとは別に、2MP (1080p) モデルでは2つをインストールでき、用途に応じた活用が可能です。
- 全モデルにIR-LED (赤外線照明) を搭載。照度0ルクスの環境下でも撮影が可能
 - IR-LEDは2MP (1080p) モデルで最長15 mの照射が可能。夜間でも被写体を明確に捉えます。
- データの改ざんやなりすましを防ぐサイバーセキュリティー性能
 - 第三者機関発行の電子証明書 (Global Sign[®]) に加えて、FIPS 140-2 level3^{*5}に認定されたハードウェアを搭載し、データ保護性能を強化しています。

※1: バス/電車内に設置の場合は、耐熱性・耐振動性を高めた車載モデル (WV-X35302-F2LM) をご利用ください。
 ※2: AIアプリケーションは別売のオプション。
 2MP (1080p) には2つのAIアプリケーションをインストール可能。
 ※3: 銃声 / 悲鳴 / クラクション / ガラスが割れる音を検知し、アラームを発報します。
 ※4: 2MP (1080p) モデルでのアスペクト比16:9の場合。
 詳細は仕様書および取扱説明書をご参照ください。
 ※5: FIPS 140-2は、米国連邦情報処理標準規格 (Federal Information Processing Standards) で暗号化モジュールのセキュリティ要件を定めた規格。
 level3は、政府や法執行機関など、高いセキュリティが求められる場所に適したレベル。



WV-X35302-F2LM
WV-S35302-F2L
WV-S32302-F2L

WV-S35302-F2L1
WV-S32302-F2L1

●商品は全てオープン価格です。オープン価格の商品は本体希望小売価格を定めていません。恐れ入りますが、お取引販売店にご確認ください。 ●AIアプリケーションは別売のオプションになります。
 ●掲載商品の価格には、配送・設置調整費、工事費、使用済み商品の引き取り費等は含まれておりません。 ●GlobalSignはGMOグローバルサイン株式会社の登録商標です。

■ 定格 WV-X35302-F2LM / WV-S35302-F2L / WV-S35302-F2L1 / WV-S32302-F2L / WV-S32302-F2L1

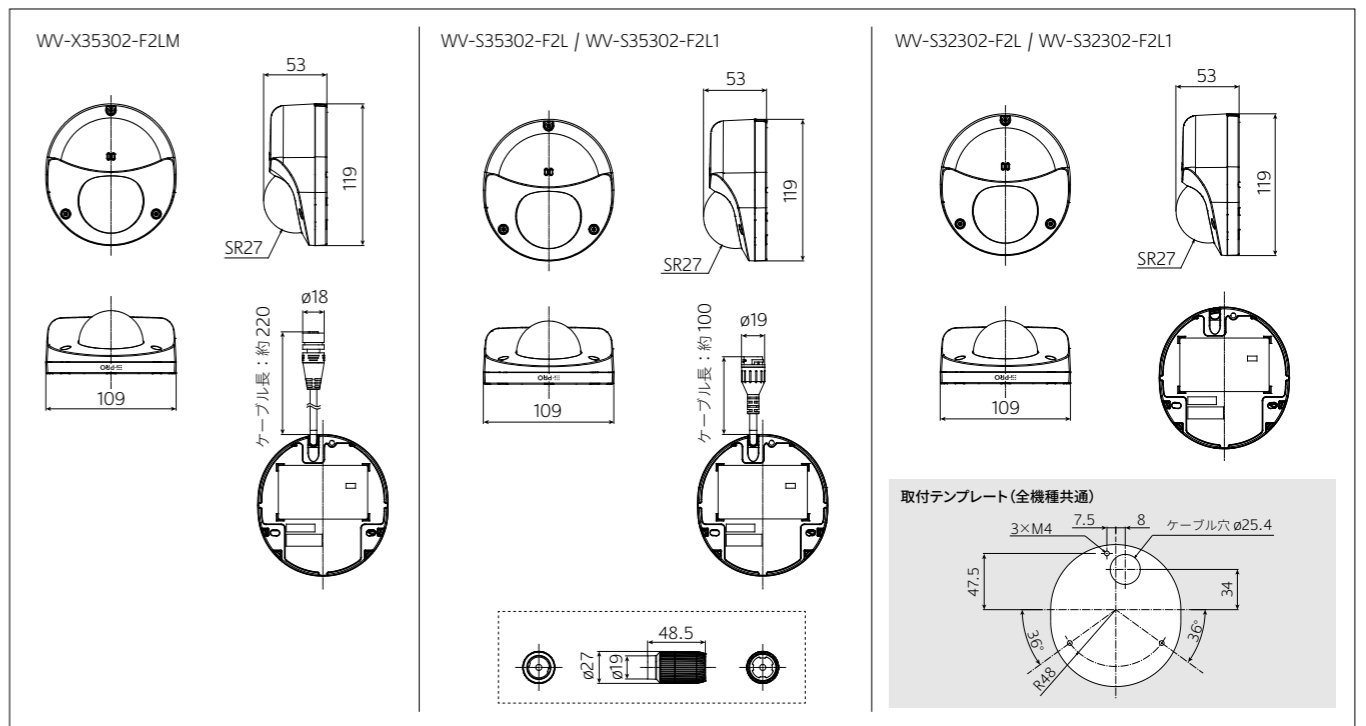
※最新情報について詳しくは、プロダクトサーチ (https://partner.connect.panasonic.com/jp-ja/products-services) より仕様書及び取扱説明書をご覧ください。
 ※記載のi-PROブランドサイト・技術情報<管理番号>: Cxxxxについては、(https://i-pro.com/products_and_solutions/ja/surveillance/learning-and-support/knowledge-base/technical-information) よりご覧ください。

基本	
電源※1	WV-X35302-F2LM PoE (IEEE802.3af 準拠 Alternative A) WV-S35302-F2L WV-S35302-F2L1 WV-S32302-F2L WV-S32302-F2L1 PoE (IEEE802.3af 準拠)
消費電力※1	PoE DC 48 V : 180 mA / 約8.6 W (クラス0機器)
使用環境	WV-S35302-F2LM 使用温度範囲: -40℃ ~ +60℃※2 (電源投入時: -20℃ ~ +60℃) 使用湿度範囲: 10% ~ 100% (結露しないこと) WV-S35302-F2L1 使用温度範囲: -40℃ ~ +50℃ (電源投入時: -20℃ ~ +50℃) 使用湿度範囲: 10% ~ 100% (結露しないこと) WV-S32302-F2L WV-S32302-F2L1 使用温度範囲: 0℃ ~ +40℃ 使用湿度範囲: 10% ~ 90% (結露しないこと)
保存環境	保存温度範囲: -30℃ ~ +60℃、保存湿度範囲: 10% ~ 95% (結露しないこと)
内蔵マイク	無指向性エレクトレットコンデンサマイク
防塵性・防水性	WV-S35302-F2LM WV-S35302-F2L WV-S35302-F2L1 IP66 (IEC 60529 / JIS C 0920)、Type 4X (UL50E)、NEMA 4X準拠 (取扱説明書に従い設置工事が正しく行われ、かつ適切な防水処理が行われた場合のみ)
耐衝撃性	IK10 (IEC 62262)
耐風速性	WV-S35302-F2LM WV-S35302-F2L WV-S35302-F2L1 風速40 m/s 以下
車載対応	EN 50155、JIS E 5006、IEC 62236-3-2、EN 50121-3-2、IEC 62236-4、EN 50121-4、IEC/EN 61373、JIS E 4031、EN 45545、EN 50498
寸法	[幅] 109 mm [高さ] 53 mm [奥行き] 119 mm
質量	WV-X35302-F2LM WV-S35302-F2L WV-S35302-F2L1 約475 g WV-S32302-F2L WV-S32302-F2L1 約455 g
仕上げ	本体 : アルミダイカスト WV-X35302-F2LM WV-S35302-F2L WV-S32302-F2L i-PROホワイト WV-S35302-F2L1 WV-S32302-F2L1 ブラック ドームカバー : PC樹脂 クリア
その他	いたずら防止構造 (設置完了後触ることができるねじが、通常のドライバーで開閉できない構造になっています)
カメラ部	
撮像素子/有効画素数	約1/2.8型 CMOSセンサー / 約210万画素
走査面積/走査方式	5.7 mm (H) × 3.13 mm (V) / プロGRESSIVE
最低照度 (カラー)	0.03 lx (50IRE, F2.1, 最長露光時間: OFF (1/30 s)、AGC: 11) 0.0019 lx (50IRE, F2.1, 最長露光時間: 最大16/30 s、AGC: 11) ※換算値
最低照度 (白黒)	0 lx (50IRE, F2.1, 最長露光時間: OFF (1/30 s)、AGC: 11, IR LED点灯時) 0.02 lx (50IRE, F2.1, 最長露光時間: OFF (1/30 s)、AGC: 11) 0.0013 lx (50IRE, F2.1, 最長露光時間: 最大16/30 s、AGC: 11) ※換算値
インテリジェントオート(A)	On / Off
スーパーダイナミック※3	On / Off 0から31の範囲でレベル設定が可能
ダイナミックレンジ	最大144 dB (スーパーダイナミックOn、レベル31)
最大ゲイン	0から11の範囲でレベル設定が可能
暗部補正	0から255の範囲でレベル設定が可能
逆光/強光補正	逆光補正 (BLC) / 強光補正 (HLC) / Off 0から31の範囲でレベル設定が可能 (スーパーダイナミック、インテリジェントオートがOff時のみ)
霧補正	On / Off 0から8の範囲でレベル設定が可能 (インテリジェントオート、コントラスト自動調整がOff時のみ)
光量制御モード	ELC / フリッカレス (50 Hz) / フリッカレス (60 Hz)
最長露光時間	[60 fpsモード] 最大1/10000 s、最大1/4000 s、最大1/2000 s、最大1/1000 s、最大1/500 s、最大1/250 s、最大1/120 s、最大1/100 s、最大2/120 s、最大1/30 s、最大2/30 s、最大4/30 s、最大6/30 s、最大10/30 s、最大16/30 s [30 fpsモード] 最大1/10000 s、最大1/4000 s、最大1/2000 s、最大1/1000 s、最大1/500 s、最大1/250 s、最大1/120 s、最大1/100 s、最大2/120 s、最大2/100 s、最大2/100 s、最大3/120 s、最大1/30 s、最大2/30 s、最大4/30 s、最大6/30 s、最大10/30 s、最大16/30 s [25 fpsモード] 最大1/10000 s、最大1/4000 s、最大1/2000 s、最大1/1000 s、最大1/500 s、最大1/250 s、最大1/100 s、最大2/100 s、最大1/25 s、最大2/25 s、最大4/25 s、最大6/25 s、最大10/25 s、最大16/25 s [12.5 fpsモード] 最大1/10000 s、最大1/4000 s、最大1/2000 s、最大1/1000 s、最大1/500 s、最大1/250 s、最大1/100 s、最大2/100 s、最大3/100 s、最大1/25 s、最大2/25 s、最大4/25 s、最大6/25 s、最大10/25 s、最大16/25 s
カラー/白黒切換	Off / On (IR Light Off) / On (IR Light On) / Auto1 (IR Light Off) / Auto2 (IR Light On) / Auto3 (SCC)
IR LED Light	High / Middle / Low 最長照射距離: 15 m
ホワイトバランス	ATW1 / ATW2 / AWC
デジタルノイズリダクション	0から255の範囲でレベル設定が可能
プライバシーゾーン	有効 / 無効、ゾーン設定 最大8か所
VIQS	有効 / 無効、ゾーン設定 最大8か所
画面内文字表示	On / Off 最大40文字、最大2行 (アルファベット、漢字、ひらがな、カタカナ、数字、記号)
動作検知 (VMD)	有効 / 無効 4エリア設定可能
妨害検知 (SCD)	有効 / 無効 1エリア設定可能
音検知	On、Off
A音識別	銃声、悲鳴、クラクション、ガラスが割れる音から選択可能
画像回転※4 ※5	0° (Off) / 90° / 180° (上下反転) / 270°
ミラー反転	On / Off
レンズ部	
ズーム比	光学ズーム なし EX光学ズーム 最大3倍 (画像解像度 640 × 360 時)
焦点距離 (f)	2.4 mm
最大口径比 (F)	1 : 2.1
フォーカス範囲	0.5 m ~ ∞
絞り範囲	F2.1
画角	[16:9モード] 水平: 132°、垂直: 74° [4:3モード] 水平: 99°、垂直: 74°
調整角度	水平 (PAN) 角: -45° ~ +45° 垂直 (TILT) 角: 0° ~ 90° 傾き (YAW) 角: -90° ~ +90°

ネットワーク部	
ネットワーク	WV-X35302-F2LM 10BASE-T / 100BASE-TX、M12コネクタ WV-S35302-F2L WV-S35302-F2L1 WV-S32302-F2L WV-S32302-F2L1 10BASE-T / 100BASE-TX、RJ45コネクタ
画像解像度	[16:9モード (30/60/25/50 fpsモード)] 1920 × 1080 / 1280 × 720 / 640 × 360 / 320 × 180 [4:3モード (30/25 fpsモード)] 1280 × 960 / VGA / QVGA [4:3モード (15/12.5 fpsモード)] 2048 × 1536※7 / 1280 × 960 / VGA / QVGA
画像圧縮方式※8	H.265・H.264※6
配信モード	固定ビットレート / 可変ビットレート / フレームレート指定 / ベストエフォート配信
フレームレート	[60 fpsモード] 60fps* はストリーム1のみ設定可能です。 1 fps / 3 fps / 5 fps* / 7.5 fps* / 10 fps* / 60 fps* [30 fpsモード] 1 fps / 3 fps / 5 fps* / 7.5 fps* / 10 fps* / 12 fps* / 15 fps* / 20 fps* / 30 fps* [15 fpsモード] 1 fps / 3 fps / 5 fps* / 7.5 fps* / 10 fps* / 12 fps* / 15 fps* [50 fpsモード] 50fps* はストリーム1のみ設定可能です。 1 fps / 3.1 fps / 4.2 fps* / 6.25 fps* / 8.3 fps* / 50 fps* [25 fpsモード] 1 fps / 3.1 fps / 4.2 fps* / 6.25 fps* / 8.3 fps* / 12.5 fps* / 20 fps* / 25 fps* [12.5 fpsモード] 1 fps / 3.1 fps / 4.2 fps* / 6.25 fps* / 8.3 fps* / 12.5 fps* (フレームレートは、「ビットレート」に制限されます。*)付のフレームレートを設定した場合は、設定した値よりもフレームレートが低下することがあります。)
1クライアントあたりのビットレート	64 kbps / 128 kbps / 256 kbps / 384 kbps / 512 kbps / 768 kbps / 1024 kbps / 1536 kbps / 2048 kbps / 3072 kbps / 4096 kbps / 6144 kbps / 8192 kbps / 10240 kbps / 12288 kbps / 14336 kbps / 16384 kbps / 20480 kbps / 24576 kbps / 自由入カ (※ビットレートは、「解像度」によって設定可能な範囲が異なります。)
画質	固定ビットレート、フレームレート指定、ベストエフォート配信の場合: 動き優先 / 標準 / 画質優先 可変ビットレートの場合: 0最高画質 / 1高画質 / 2 / 3 / 4 / 5標準 / 6 / 7 / 8 / 9低画質
配信方式	ユニキャスト (ポート番号設定: オート) / ユニキャスト (ポート番号設定: マニュアル) / マルチキャスト
JPEG (MJPEG)	画質選択: 0最高画質 / 1高画質 / 2 / 3 / 4 / 5標準 / 6 / 7 / 8 / 9低画質 (0~9の10段階) 配信方式: PULL (静止画更新) / PUSH (MJPEG) 画像更新速度: [60 fpsモード] 0.1 fps / 0.2 fps / 0.33 fps / 0.5 fps / 1 fps / 2 fps / 3 fps / 5 fps / 6 fps / 10 fps / 12 fps / 15 fps / 30 fps [30 fpsモード] 0.1 fps / 0.2 fps / 0.33 fps / 0.5 fps / 1 fps / 2 fps / 3 fps / 5 fps / 6 fps / 10 fps / 12 fps / 15 fps / 30 fps [15 fpsモード] 0.1 fps / 0.2 fps / 0.33 fps / 0.5 fps / 1 fps / 2 fps / 3 fps / 5 fps / 6 fps / 10 fps / 12 fps / 15 fps [50 fpsモード] 0.08 fps / 0.17 fps / 0.28 fps / 0.42 fps / 1 fps / 2.1 fps / 3.1 fps / 4.2 fps / 5 fps / 8.3 fps / 12.5 fps / 25 fps [25 fpsモード] 0.08 fps / 0.17 fps / 0.28 fps / 0.42 fps / 1 fps / 2.1 fps / 3.1 fps / 4.2 fps / 5 fps / 8.3 fps / 12.5 fps [12.5 fpsモード] 0.08 fps / 0.17 fps / 0.28 fps / 0.42 fps / 1 fps / 2.1 fps / 3.1 fps / 4.2 fps / 5 fps / 8.3 fps / 12.5 fps (JPEGとH.265/H.264同時動作時のJPEGフレームレートは制限あり)
スマートコーディング	GOP (Group of pictures) 制御: Off / Low (可変GOP 1s-8s) / Mid (可変GOP 4s-16s) / Advanced (固定GOP 60s + 1sキーフレーム) / Frame rate control (可変GOP 4s-16s + frame rate control) ※Advanced、Frame rate controlは、H.265のみ対応 スマートVIQS: On (High) / On (Low) / Off、スマートPピクチャ制御: On / Off
音声圧縮方式	G.726 (ADPCM): 16 kbps / 32 kbps、G.711: 64 kbps AAC-LC※9: 64 kbps / 96 kbps / 128 kbps
配信量制御	制限なし / 64 kbps / 128 kbps / 256 kbps / 384 kbps / 512 kbps / 768 kbps / 1024 kbps / 2048 kbps / 4096 kbps / 6144 kbps / 8192 kbps / 10240 kbps / 15360 kbps / 20480 kbps / 25600 kbps / 30720 kbps / 35840 kbps / 40960 kbps / 51200 kbps
対応プロトコル	IPv6: TCP / IP、UDP / IP、HTTP、HTTPS、SSL / TLS、SMTP、DNS、NTP、SNMPv1 / v2 / v3、DHCPv6、RTP、MLD、ICMP、ARP、IEEE 802.1X、DiffServ、LLDP、FTP、SFTP、MQTT IPv4: TCP / IP、UDP / IP、HTTP、HTTPS、SSL / TLS、RTSP、RTP、RTP / RTCP、SMTP、DHCP、DNS、DDNS、NTP、SNMP v1 / v2 / v3、UPnP、IGMP、ICMP、ARP、IEEE 802.1X、DiffServ、SRTP、LLDP、FTP、SFTP、MQTT
セキュリティ	ユーザー認証 / ホスト認証 / HTTPS※ / 動画ファイルの改ざん検出※ / FIPS 140-2 level3準拠セキュリティエレメント (NXP® EdgeLock® SE050F) ※証明書がプリインストールされています。
対応OS	Microsoft Windows 11 / 10 (日本語版)
対応ブラウザ※10	Microsoft Edge / Firefox / Google Chrome™
最大接続数	14* (カメラへ同時接続できるセッション数) ※条件による
マルチスクリーン※11	同時に16台のカメラの画像を表示 (自カメラ含む)
microSDメモリーカード	microSDXCメモリーカード : 64 GB、128 GB、256 GB、512 GB microSDHCメモリーカード : 4 GB、8 GB、16 GB、32 GB microSDメモリーカード : 2 GB
携帯端末 / タブレット端末対応	iPad / iPhone (iOS 8.0以降)、Android™端末

※1: 本機の電源に関する情報については、i-PROブランドサイト・技術情報<管理番号>: C0106を参照してください。
 ※2: IR LED Lightを常時点灯して使用する場合、使用温度範囲の上限は+50℃です。
 ※3: 60 fpsモード / 50 fpsモードに設定した場合はスーパーダイナミック機能はOffとなります。
 ※4: 320 × 180画解像度がある場合、「90°」、「270°」の設定はできません。
 ※5: [16:9モード (30 fpsモード)]または[16:9モード (25 fpsモード)]をご使用の場合、「90°」、「270°」の設定が可能となります。
 ※6: H.265 / H.264はどちらかを選択可能です。 ※7: 超解像度技術を使用した解像度。
 ※8: 独立して4ストリームの配信設定が可能です。
 ※9: SDメモリーカードへの録音は、AAC-LC (Advanced Audio Coding - Low Complexity) のみ使用します。
 ※10: ウェブブラウザの動作検証情報については、i-PROブランドサイト・技術情報<管理番号>: C0132を参照してください。
 ※11: MJPEG / JPEG (静止画更新) のみ対応。
 ※12: i-PRO 機器専用microSDメモリーカードの使用を推奨します。
 ※13: microSDメモリーカードの保存可能枚数 / 時間 (目安) は、i-PROブランドサイト・技術情報を参照してください。
 JPEGの保存可能枚数 <管理番号>: C0306 / ストリーム (H.265またはH.264) の保存可能時間 <管理番号>: C0307
 ※14: スピードクラスClass6以上の業務用microSDメモリーカードを使用してください。スピードクラスClass10対応のmicroSDメモリーカードの場合は、UHS-I (Ultra High Speed-I) 対応のカードを使用してください。
 ※15: microSDメモリーカードの交換周期の目安は、i-PROブランドサイト・技術情報<管理番号>: C0117を参照してください。
 ※16: 自動上書き機能を使ってmicroSDメモリーカードに繰り返し録音する場合は、高い信頼性と耐久性を持ったものを使用してください。

■ 寸法図 (単位: mm)



2MP(1080p) 屋外 コンパクトドームカメラ

WV-S3530UX 限



2MP(1080p) 屋内 コンパクトドームカメラ

WV-S3131LUX 限



2MP(1080p) 屋内 コンパクトドームカメラ

WV-S3130UX 限



コンパクトな筐体で広画角、H.265コーデック、顔スマートコーディング技術を搭載 インテリジェントオート (iA) 機能により識別性を向上

i-PRO独自の顔スマートコーディング技術^{*1}を搭載したH.265エンジンを使用し、低ビットレート高画質ストリームを実現。従来のH.264圧縮方式に加えてH.265圧縮方式での動作を可能にし、顔スマートコーディング技術と組み合わせ、i-PRO従来モデルに比べ、データ量を最大50%削減できます。

^{*1}: 被写体の「顔」と動体位置をカメラが学習し、「顔」部分のみを高精細データで送信することで大幅に帯域削減する技術。

商品特長

- 低ビットレート高画質ストリームを実現
- インテリジェントオート (iA) 機能により視認が厳しい環境での識別性を向上
 - スーパーダイナミック機能の改善とシャッタースピード最適化で、移動する人や車の輪郭、ヘッドライトに照らされて光っているナンバープレートの識別性を向上しました。
 - また、顔の位置を自動判別し明るさを調整することによって、背景の明るさが変化したときの顔の判別性を向上しました。
- 暗号通信、改ざん検知機能を搭載することでセキュア性を向上
- 狭い場所への設置が可能なコンパクトサイズと形状を実現
- microSDスロットを搭載
- 内蔵マイクと音検知機能で、カメラ設置場所付近の物音を検知
- IP66^{*2}に適合の高い防じん性と防水性、耐衝撃性^{*3}を実現 (WV-S3530UXモデルのみ)
 - ^{*2}: [IP66] 外来固形物に対して「耐じん形(6)」、水に対して「暴噴流(6)」の保護がなされていることを示します (IEC60529/JIS C 0920)。
 - ^{*3}: [耐衝撃性] 断続的に振動が発生する場所への設置はできません。
- 照射距離15 mのIR LEDを搭載 (WV-S3131LUXモデルのみ)



WV-S3530UX



WV-S3131LUX



WV-S3130UX

● 商品は全てオープン価格です。オープン価格の商品は本体希望小売価格を定めていません。恐れ入りますが、お取引販売店にご確認ください。
● 掲載商品の価格には、配送・設置調整費、工事費、使用済み商品の引き取り費等は含まれておりません。

■ 定格 WV-S3530UX / WV-S3131LUX / WV-S3130UX

※最新情報については、プロダクトサーチ (https://partner.connect.panasonic.com/jp/ja/products-services) より仕様書及び取扱説明書をご覧ください。
※記載のi-PROブランドサイト・技術情報・管理番号: Cxxxxについては、(https://i-pro.com/products_and_solutions/ja/surveillance/learning-and-support/knowledge-base/technical-information) よりご確認ください。

基本	
電源 ^{*1}	PoE (IEEE802.3af準拠)
消費電力 ^{*1}	WV-S3530UX (WV-S3130UX) PoE DC 48 V: 65 mA / 約3.1 W (クラス1機器) WV-S3131LUX PoE DC 48 V: 80 mA / 約3.8 W (クラス2機器)
使用環境	WV-S3530UX 使用温度範囲: -30℃ ~ +50℃ (電源投入時: -20℃ ~ +50℃) 使用湿度範囲: 10% ~ 100% (結露しないこと) WV-S3131LUX 使用温度範囲: 0℃ ~ +40℃ 使用湿度範囲: 10% ~ 90% (結露しないこと)
保存環境	保存温度範囲: -30℃ ~ +60℃ 保存湿度範囲: 10% ~ 95% (結露しないこと)
内蔵マイク	無指向性エレクトレットコンデンサマイク
防塵性・防水性	WV-S3530UX IP66 (IEC60529 / JIS C0920) ※取扱説明書に従い設置工事が正しく行われ、かつ適切な防水処理が行われた場合のみ。
耐衝撃性	WV-S3530UX 50J (IEC 60068-2-75 / JIS C 60068-2-75 準拠) / IK10 (IEC 62622)
寸法	WV-S3530UX [最大径] ø109 mm [高さ] 53 mm [ドーム半径] 27 mm WV-S3131LUX (WV-S3130UX) [最大径] ø104 mm [高さ] 51 mm [ドーム半径] 27 mm
質量	WV-S3530UX 約430 g WV-S3131LUX (WV-S3130UX) 約255 g
仕上げ	WV-S3530UX 本体: アルミダイカスト ライトグレー ドームカバー: PC樹脂 クリア WV-S3131LUX 本体: ABS樹脂 i-PRO ホワイト ドームカバー: PC樹脂 クリア WV-S3130UX 本体: ABS樹脂 セイルホワイト ドームカバー: PC樹脂 クリア
その他	WV-S3530UX いたずら防止構造 ※設置完了後触ることができぬように、通常のドライバーでは開閉できないような構造を持っているものを使用。
カメラ部	
撮像素子	約1/3型 CMOSセンサー
有効画素数	約240万画素
走査面積	5.28 mm (H) × 2.97 mm (V)
走査方式	プログレッシブ
最低照度	カラー WV-S3530UX (WV-S3130UX) 0.03 lx (F2.2, 最長露光時間: OFF (1/30 s), AGC: 11) 0.0019 lx (F2.2, 最長露光時間: 最大16/30 s, AGC: 11) ※換算値 WV-S3131LUX 0.03 lx (50IRE, F2.3, 最長露光時間: OFF (1/30 s), AGC: 11) 0.0019 lx (50IRE, F2.3, 最長露光時間: 最大16/30 s, AGC: 11) ※換算値 白黒 WV-S3530UX (WV-S3130UX) 0.02 lx (F2.2, 最長露光時間: OFF (1/30 s), AGC: 11) 0.0013 lx (F2.2, 最長露光時間: 最大16/30 s, AGC: 11) ※換算値 WV-S3131LUX 0 lx (50IRE, F2.3, 最長露光時間: OFF (1/30 s), AGC: 11, IR LED点灯時) 0.015 lx (50IRE, F2.3, 最長露光時間: OFF (1/30 s), AGC: 11) 0.0009 lx (50IRE, F2.3, 最長露光時間: 最大16/30 s, AGC: 11) ※換算値
インテリジェントオート(iA)	On / Off
スーパーダイナミック	On / Off 0から31の範囲でレベル設定が可能 (60フレームに設定した場合はスーパーダイナミック機能はOffとなります。)
ダイナミックレンジ	最大144 dB (スーパーダイナミック: On時)
最大ゲイン	0から11の範囲でレベル設定が可能
暗部補正	0から255の範囲でレベル設定が可能
逆光 / 強光補正	逆光補正 (BLC) / 強光補正 (HLC) / Off 0から31の範囲でレベル設定が可能 (スーパーダイナミック、インテリジェントオートがOff時のみ)
霧補正	On / Off 0から8の範囲でレベル設定が可能 (インテリジェントオート、コントラスト自動調整がOff時のみ)
光量制御モード	ELC / フリッカレス (50 Hz) / フリッカレス (60 Hz)
最長露光時間	最大 1/10000 s, 最大 1/4000s, 最大 1/2000s, 最大 1/1000s, 最大 1/500s, 最大 1/250s, 最大 1/120s, 最大 1/100s, 最大 2/120s, 最大 2/100s, 最大 3/120s, 最大 3/100 s, 最大 1/30s, 最大 2/30s, 最大 4/30s, 最大 6/30s, 最大 10/30s, 最大 16/30s
カラー / 白黒切替	WV-S3131LUX Off / On (IR Light Off) / On (IR Light On) / Auto1 (IR Light Off) / Auto2 (IR Light On) / Auto3 (SCC)
IR LED Light	WV-S3131LUX High / Middle / Low / Off 最長照射距離: 15 m
簡易白黒切替	WV-S3530UX (WV-S3130UX) Off / Auto
ホワイトバランス	ATW1 / ATW2 / AWC
デジタルノイズリダクション	0から255の範囲でレベル設定が可能
プライバシーゾーン	有効 / 無効 ゾーン設定 最大8か所
VIQS	有効 / 無効 ゾーン設定 最大8か所
画面内文字表示	On / Off 最大20文字 (アルファベット、漢字、ひらがな、カタカナ、数字、記号)
動作検知 (VMD)	有効 / 無効 4エリア設定可能
画像回転 ^{*2}	0° (Off) / 90° / 180° (上下左右反転) / 270°
ミラー反転	On / Off
レンズ部	
ズーム比	WV-S3530UX (WV-S3130UX) 光学ズーム なし EXズーム 3倍 (画像解像度 640 × 360 時) WV-S3131LUX 光学ズーム なし EXズーム 最大3.0倍 (1.0 ~ 3.0倍: 画像解像度 640 × 360 時)
デジタルズーム	x1, x2, x4の3段階から選択可能
焦点距離 (f)	WV-S3530UX (WV-S3130UX) 1.95 mm, WV-S3131LUX 2.8 mm
最大口径比 (F)	WV-S3530UX (WV-S3130UX) 1 : 2.2, WV-S3131LUX 1 : 2.3
フォーカス範囲	0.5 m ~ ∞
画角	WV-S3530UX (WV-S3130UX) [16 : 9モード] 水平: 109°, 垂直: 73° [4 : 3モード] 水平: 97°, 垂直: 79° WV-S3131LUX [16 : 9モード] 水平: 108°, 垂直: 60° [4 : 3モード] 水平: 89°, 垂直: 66°
調整角度	天井設置時 水平: -20° ~ +20°, 垂直: -20° ~ 0° (真下) ~ +90° (水平), 傾き: -90° ~ +90° 壁設置時 水平: -90° ~ +90°, 垂直: -20° ~ 0° (水平) ~ +90° (真下), 傾き: -20° ~ +20° WV-S3131LUX 水平 (PAN) 角: ±45°, 垂直 (TILT) 角: 0° ~ 90°, 傾き (YAW) 角: ±90°

ネットワーク部	
ネットワーク	10BASE-T / 100BASE-TX, RJ45コネクタ
画像解像度 H.265・H.264 ^{*3} JPEG (MJPEG)	● 2メガピクセル [16 : 9] (30 fps/60 fpsモード) 1920 × 1080, 1280 × 720, 640 × 360, 320 × 180 ● 3メガピクセル [4 : 3] (30 fpsモード) 2048 × 1536 ^{*4} , 1280 × 960, 800 × 600, VGA, 400 × 300, QVGA
画像圧縮方式 ^{*5} H.265・H.264 ^{*3}	配信モード: 固定ビットレート / 可変ビットレート / フレームレート指定 / ベストエフォート配信 フレームレート: 60fps*はストリーム1のみ設定可能です。 1 fps / 3 fps / 5 fps / 7.5 fps / 10 fps / 12 fps / 15 fps / 20 fps / 30 fps / 60 fps* ※フレームレートは、「ビットレート」に制限されます。「*」付のフレームレートを設定した場合は、設定した値よりもフレームレートが低下することがあります。 1クライアントあたりのビットレート: 64 kbps / 128 kbps / 256 kbps / 384 kbps / 512 kbps / 768 kbps / 1024 kbps / 1536 kbps / 2048 kbps / 3072 kbps / 4096 kbps / 6144 kbps / 8192 kbps / 10240 kbps / 12288 kbps / 14336 kbps / 16384 kbps / 20480 kbps / 24576 kbps / -自由入力 ※ビットレートは、「解像度」によって設定可能な範囲が異なります。 画質: ● 固定ビットレート / フレームレート指定 / ベストエフォート配信の場合: 動き優先 / 標準 / 画質優先 ● 可変ビットレートの場合: 0最高画質 / 1高画質 / 2 / 3 / 4 / 5標準 / 6 / 7 / 8 / 9低画質 配信方式: WV-S3530UX (WV-S3130UX) ユニキャスト / マルチキャスト WV-S3131LUX ユニキャスト (ポート番号設定: オート) / ユニキャスト (ポート番号設定: マニュアル) / マルチキャスト
JPEG (MJPEG)	画質選択: 0最高画質 / 1高画質 / 2 / 3 / 4 / 5標準 / 6 / 7 / 8 / 9低画質 (0~9の10段階) 配信方式: WV-S3530UX (WV-S3130UX) PULL / PUSH WV-S3131LUX PULL (静止画更新) / PUSH (MJPEG) 画像更新速度: 0.1 fps / 0.2 fps / 0.33 fps / 0.5 fps / 1 fps / 2 fps / 3 fps / 5 fps / 6 fps / 10 fps / 12 fps / 15 fps / 30 fps (JPEGとH.265 / H.264同時動作時のJPEGフレームレートは制限あり)
スマートコーディング	GOP (Group of pictures) 制御: [H.264選択時] Off / On (Low) / On (Mid.) [H.265選択時] Off / On (Low) / On (Mid.) / On (Advanced) / On (Frame rate control) 顔スマートコーディング: Off / On (Auto VIQS) / On (顔スマートコーディング) (顔スマートコーディングは、ストリーム1のみ対応)
音声圧縮方式	G.726 (ADPCM): 16 kbps / 32 kbps G.711 : 64 kbps AAC-LC ^{*6} : 64 kbps / 96 kbps / 128 kbps
配信量制御	制限なし / 64 kbps / 128 kbps / 256 kbps / 384 kbps / 512 kbps / 768 kbps / 1024 kbps / 2048 kbps / 4096 kbps / 6144 kbps / 8192 kbps / 10240 kbps / 15360 kbps / 20480 kbps / 25600 kbps / 30720 kbps / 35840 kbps / 40960 kbps / 51200 kbps
対応プロトコル	WV-S3530UX (WV-S3130UX) IPv6: TCP / IP, UDP / IP, HTTP, HTTPS, FTP, SMTP, DNS, NTP, SNMP, DHCPv6, RTP, MLD, ICMP, ARP, IEEE 802.1X, DiffServ IPv4: TCP / IP, UDP / IP, HTTP, HTTPS, RTSP, RTP, RTCP / RTCP, FTP, SMTP, DHCP, DNS, DDNS, NTP, SNMP, UPnP, IGMP, ICMP, ARP, IEEE 802.1X, DiffServ WV-S3131LUX IPv6: TCP / IP, UDP / IP, HTTP, HTTPS, SSL/TLS, FTP, SMTP, DNS, NTP, SNMPv1/v2/v3, DHCPv6, RTP, MLD, ICMP, ARP, IEEE 802.1X, DiffServ IPv4: TCP / IP, UDP / IP, HTTP, HTTPS, SSL/TLS, RTSP, RTP, RTCP / RTCP, FTP, SMTP, DHCP, DNS, DDNS, NTP, SNMPv1/v2/v3, UPnP, IGMP, ICMP, ARP, IEEE 802.1X, DiffServ
セキュリティ	ユーザー認証 / ホスト認証 / HTTPS* / 動画ファイルの改ざん検出* ※証明書がプリインストールされています。
対応OS ^{*7}	WV-S3131LUX Microsoft Windows 11 / 10 (日本語版) WV-S3530UX (WV-S3130UX) Microsoft Windows 10 / 8.1 (日本語版)
対応ブラウザ ^{*7,8}	Internet Explorer 11 (32ビット 日本語版) Microsoft Edge, Firefox, Google Chrome™
最大接続数	14* (カメラへ同時接続できるセッション数) ※条件による
FTPクライアント	アラーム画像送信、FTP 定期送信 (FTP 定期送信失敗時、microSDメモリーカードにバックアップ可能)
マルチスクリーン	同時に16台のカメラの画像を表示 (自カメラ含む)
microSDメモリーカード ^{*9,10,11,12,13}	microSDXCメモリーカード: 64 GB, 128 GB, 256 GB, 512 GB microSDHCメモリーカード: 4 GB, 8 GB, 16 GB, 32 GB microSDメモリーカード: 2 GB
携帯電話対応	NTTドコモ, au (KDDI), SoftBank JPEG 画像表示
携帯端末 / タブレット端末対応	iPad / iPhone (iOS 8.0以降), Android™端末

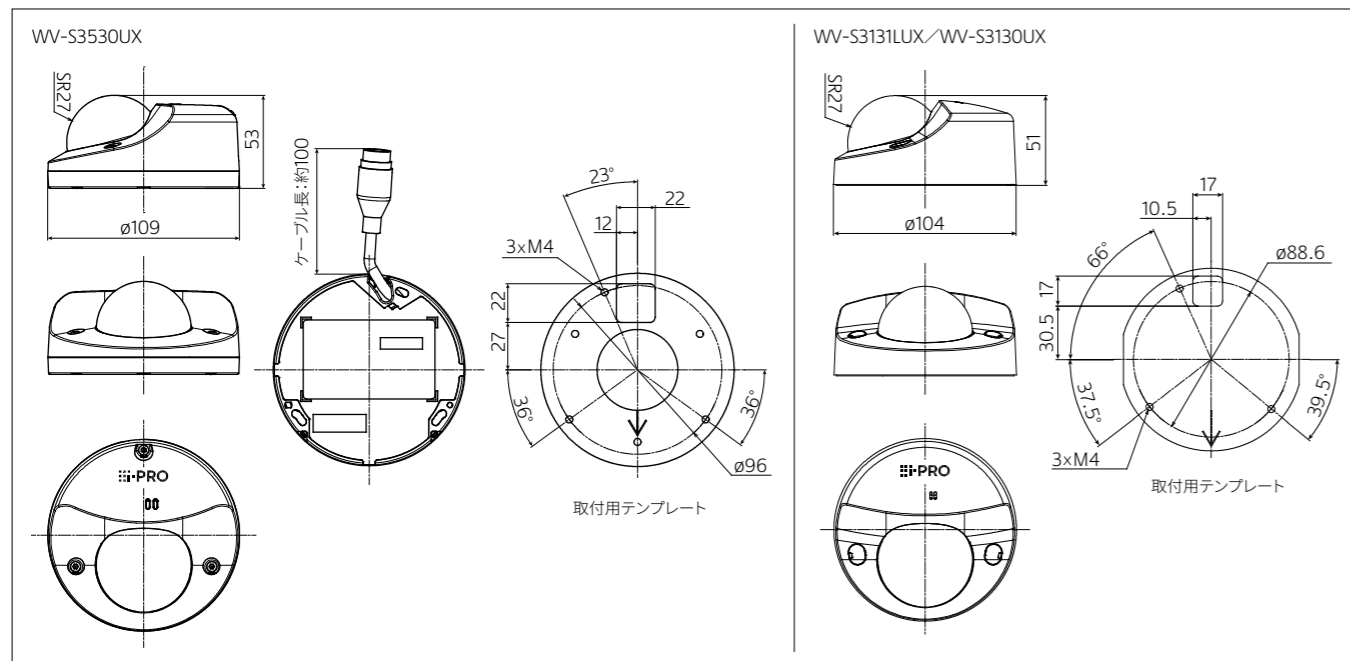
^{*1}: 本機の電源に関する情報については、i-PROブランドサイト・技術情報・管理番号: C0106を参照してください。
^{*2}: [90°], [270°]の設定は[16 : 9モード]のときにのみ有効。
^{*3}: H.265 / H.264は各ストリームごとに選択可能です。
^{*4}: 超解像度技術を使用した解像度。
^{*5}: 独立して4ストリームの配信設定が可能です。
^{*6}: microSDメモリーカードへの録音は、AAC-LC (Advanced Audio Coding - Low Complexity) のみ使用します。
^{*7}: 最新情報などは取扱説明書を参照してください。
^{*8}: 対応OSとウェブブラウザの動作検証情報については、i-PROブランドサイト・技術情報 <WV-S3131LUXは管理番号: C0104, C0122> <WV-S3530UX / WV-S3130UXは管理番号: C0122>を参照してください。
^{*9}: i-PRO機器専用 microSDメモリーカードの使用を推奨します。
^{*10}: microSDメモリーカードの保存可能枚数 / 時間 (目安) は、i-PROブランドサイト・技術情報を参照してください。JPEGの保存可能枚数 <管理番号: C0306> ストリーム (H.265またはH.264) の保存可能時間 <管理番号: C0307>
^{*11}: スピードクラスClass6以上の業務用microSDメモリーカードを使用してください。スピードクラスClass10 対応のmicroSDメモリーカードの場合は、UHS-I (Ultra High Speed-I) 対応のカードを使用してください。
^{*12}: microSDメモリーカードの交換周期の目安は、i-PROブランドサイト・技術情報 <管理番号: C0117>を参照してください。
^{*13}: 自動書き込み機能を使ってmicroSDメモリーカードに繰り返し録画する場合は、高い信頼性と耐久性を持ったものを使用してください。

● ネットワークカメラの仕様比較、アクセサリの取り付け可能な商品を一覧で確認できる「i-PROプロダクトセレクター」について、(https://i-pro.com/selector/product/) からご覧ください。
● その他記載されている会社名・商品名、ロゴは、各会社の商標または登録商標です。

ビックアップ商品納入事例
ネットワークカメラ
ネットワークカメラ
ネットワークカメラ
ソフトウェア
周辺機器
ツール / その他 / 他社商品

ネットワークカメラ
ネットワークカメラ
ネットワークカメラ
ソフトウェア
周辺機器
ツール / その他 / 他社商品

■ 寸法図 (単位: mm)



NEW 4MP 屋外 コンパクトドームカメラ

NEW 2MP(1080p) 屋外 コンパクトドームカメラ

WV-U35401-F2L

WV-U35301-F2L



NEW 4MP 屋内 コンパクトドームカメラ

NEW 2MP(1080p) 屋内 コンパクトドームカメラ

WV-U31401-F2L

WV-U31301-F2L



**高品質を維持しつつ、基本機能に絞ったエントリーモデル
全機種IR-LED搭載で、夜間でも広範囲を明確に撮像**

コンパクトドームカメラは、オフィス、店舗、介護施設など、スペースが限られたところにも設置可能な、小型コンパクトサイズのネットワークカメラです。広角のレンズで広い範囲を撮影できるため、1台で室内全体を捉えることができます。「Uシリーズ」コンパクトドームカメラは、水平画角が最大128°^{※1}の広画角で、全モデルにIR-LED (赤外線照明) を搭載しており、広い範囲を夜間でもしっかりと捉えることができます。薄さ51mm (屋内モデル) の小型の筐体により空間デザインと調和しやすいことも特長です。

商品特長

- 最大128°^{※1}の広い画角で被写体を撮影可能
 - 広く周辺部をカバーするので、カメラ設置場所の自由度が高まりました。広画角と実写に近い見え方を両立しています。
- 全モデルにIR-LED (赤外線照明) を搭載。照度0ルクスの環境下でも撮影が可能
 - IR-LEDは、2MP (1080p) モデルで15 m、4MPモデルで10 m照射可能。夜間でも被写体を明確に捉えます。
- 薄型の筐体により、空間と調和した設置が可能
 - 薄さ51 mm、直径104 mm (屋内モデル) のコンパクトなデザインで、圧迫感を感じさせず、景観も損ないません。
- データの改ざんやなりすましを防ぐサイバーセキュリティー性能
 - 第三者機関発行の電子証明書 (Global Sign[®]) がプリインストールされており、データ保護性能を強化しています。

※1: WV-U31401-F2L (4MP屋内) とWV-U35401-F2L (4MP屋外) のアスペクト比16:9の水平画角が128°。



WV-U35401-F2L
WV-U35301-F2L



WV-U31401-F2L
WV-U31301-F2L

12MP 屋外 全方位 AIカメラ

5MP 屋外 全方位 AIカメラ

WV-S4576LUX

WV-S4556LUX



12MP 屋内 全方位 AIカメラ

5MP 屋内 全方位 AIカメラ

WV-S4176UX

WV-S4156UX



全方位カメラにAIプロセッサを搭載しエッジAI処理を実現 高性能な魚眼レンズと独自の映像圧縮技術で、360°全方位をクリアに撮影

高性能魚眼レンズを搭載し、1台のカメラで360°全方位を画面の周辺部までクリアに撮影できます。

また、カメラ側で歪み補正を施した多彩な撮像モード（パノラマ、ダブルパノラマ、4画PTZ、1画PTZ、4ストリーム（H.265/H.264））を搭載しています。魚眼画像と補正画像の同時配信が可能なモードにも対応しています。

商品特長

- 約9メガピクセル、魚眼画像を最大30フレーム／秒で動画配信が可能 (WV-S4576LUX / WV-S4176UX)
- 約5メガピクセル、魚眼画像を最大30フレーム／秒で動画配信が可能 (WV-S4556LUX / WV-S4156UX)
- 360°多彩な配信モードで全方位を監視
- ネットワークカメラ本体にAI機能、AI音識別機能を搭載
- AI処理による物体検知と連携させたi-PRO独自のスマートコーディング技術、インテリジェントオート (iA) 機能を搭載
- 設置時間短縮を可能にする「かんたんキッティング梱包」、「i-PRO 設定ツール (iCT)」



●商品は全てオープン価格です。オープン価格の商品は本体希望小売価格を定めていません。恐れ入りますが、お取引販売店にご確認ください。 ●AIアプリケーションは別売のオプションになります。 ●掲載商品の価格には、配送・設置調整費、工事費、使用済み商品の引き取り費等は含まれておりません。

■ 定格 WV-S4576LUX / WV-S4176UX

※最新情報については、プロダクトサーチ (https://partner.connect.panasonic.com/jp-ja/products-services) より仕様書及び取扱説明書をご覧ください。
※記載のi-PROブランドサイト・技術情報・管理番号: Cxxxxについては、(https://i-pro.com/products_and_solutions/ja/surveillance/learning-and-support/knowledge-base/technical-information) よりご覧ください。

基本	
電源 ^{※1}	DC12V, PoE (IEEE802.3af準拠)
消費電力 ^{※1}	WV-S4576LUX DC12V: 1.1A / 約13.2W PoE DC 48V: 270mA / 約12.95W (クラス0機器) WV-S4176UX DC12V: 680mA / 約8.2W PoE DC 48V: 180mA / 約8.6W (クラス0機器)
使用環境	WV-S4576LUX 使用温度範囲: -40℃ ~ +60℃ ^{※2} (電源投入時: -20℃ ~ +60℃) 使用湿度範囲: 10% ~ 100% (結露しないこと) WV-S4176UX 使用温度範囲: -10℃ ~ +50℃ 使用湿度範囲: 10% ~ 90% (結露しないこと)
保存環境	保存温度範囲: -30℃ ~ +60℃、保存湿度範囲: 10% ~ 95% (結露しないこと)
モニター出力 ^{※3} (調整用)	WV-S4576LUX VBS: 1.0V [p-p] / 75Ω、コンポジット信号 ø3.5mmミニジャック NTSCもしくはPAL出力可能 (ソフトウェアで変更) WV-S4176UX VBS: 1.0V [p-p] / 75Ω、コンポジット信号 ø3.5mmミニジャックオーディオ出力端子 NTSCもしくはPAL出力可能 (ソフトウェアで変更)
外部I/O端子	WV-S4576LUX ALARM IN 1 (アラーム入力1 / 白黒切換え入力 / 自動時刻調整入力) 1端子 ALARM IN 2 (アラーム入力2 / アラーム出力) 1端子、 ALARM IN 3 (アラーム入力3 / AUX出力) 1端子 WV-S4176UX ALARM IN 1 (アラーム入力1 / 自動時刻調整入力) 1端子 ALARM IN 2 (アラーム入力2 / アラーム出力) 1端子、 ALARM IN 3 (アラーム入力3 / AUX出力) 1端子
内蔵マイク	WV-S4176UX 無指向性エレキレットコンデンサマイク
オーディオ入力	ø3.5mmステレオミニジャック マイク入力時 使用可能マイク: プラグインパワー方式 (感度: -48dB±3dB (0dB=1V/Pa, 1kHz)) 入力インピーダンス: 約2kΩ 不平衡、供給電圧: 2.5V±0.5V ライン入力時 入力レベル: 約-10dBV
オーディオ出力 ^{※3}	ø3.5mmステレオミニジャック (モノラル出力) 出力インピーダンス: 約600Ω 不平衡、出力レベル: -20dBV
防塵性・防水性	WV-S4576LUX IP66 (IEC 60529 / JIS C 0920)、Type 4X (UL50E)、NEMA 4X準拠 ※取扱説明書に従い設置工事が正しく行われ、かつ適切な防水処理が行われた場合のみ。
耐衝撃性	WV-S4576LUX 50 J (IEC 60068-2-75 / JIS C60068-2-75準拠)、IK10 (IEC 62262) ※断続的に振動が発生する場所への設置はできません。
耐風速性	WV-S4576LUX 風速40 m/s 以下
寸法	WV-S4576LUX ベース金具使用時: [最大径] ø164mm [高さ] 96.3mm [ドーム半径] 35mm アタッチメント金具のみで設置時: [最大径] ø154mm [高さ] 60.3mm [ドーム半径] 35mm WV-S4176UX [最大径] ø150mm [高さ] 49.5mm
質量	WV-S4576LUX ベース金具使用時: 約1.3kg、アタッチメント金具のみで設置時: 約880g WV-S4176UX 約420g
仕上げ	WV-S4576LUX 本体: アルミダイカスト i-PROホワイト、外観色: ステンレス (耐食処理) ドームカバー: PC樹脂 クリア WV-S4176UX 本体: ABS樹脂 i-PRO ホワイト
その他	WV-S4576LUX いたずら防止構造 ^{※4}
カメラ部	
撮像素子/有効画素数	約1/2型 CMOSセンサー / 約1240万画素
走査面積 / 走査方式	5.54mm (H) × 5.54mm (V) / プログレッシブ
最低照度	カラー WV-S4576LUX 0.3lx (50IRE, F1.9、最長露光時間: OFF (1/30s)、AGC: 11) 0.02lx (50IRE, F1.9、最長露光時間: 最大16/30s、AGC: 11) ※換算値 WV-S4176UX 0.3lx (50IRE, F1.9、最長露光時間: OFF (1/30s)、AGC: 11) 0.02lx (50IRE, F1.9、最長露光時間: 最大16/30s、AGC: 11) ※換算値 白黒 WV-S4576LUX 0lx (50IRE, F1.9、最長露光時間: OFF (1/30s)、AGC: 11、IR LED点灯時) 0.04lx (50IRE, F1.9、最長露光時間: OFF (1/30s)、AGC: 11) 0.003lx (50IRE, F1.9、最長露光時間: 最大16/30s、AGC: 11) ※換算値 WV-S4176UX 0.2lx (50IRE, F1.9、最長露光時間: OFF (1/30s)、AGC: 11) 0.01lx (50IRE, F1.9、最長露光時間: 最大16/30s、AGC: 11) ※換算値
インテリジェントオート (iA)	On / Off
ワイドダイナミックレンジ	On / Off 0から31の範囲でレベル設定が可能
ダイナミックレンジ	84dB typ. (ワイドダイナミックレンジOn、レベル31のとき)
最大ゲイン	0から11の範囲でレベル設定が可能
暗部補正	0から255の範囲でレベル設定が可能
逆光 / 強光補正	逆光補正 (BLC) / 強光補正 (HLC) / Off 0から31の範囲でレベル設定が可能 (ワイドダイナミックレンジインテリジェントオートがOff時のみ)
霧補正	On / Off 0から8の範囲でレベル設定が可能 (インテリジェントオート、コントラスト自動調整がOff時のみ)
光量制御モード	フリッカレス (50Hz) / フリッカレス (60Hz) / ELC
最長露光時間	[30fpsモード] 最大1/1000s、最大1/4000s、最大1/2000s、最大1/1000s、最大1/500s、最大1/250s、 最大1/120s、最大1/100s、最大2/120s、最大2/100s、最大3/120s、最大1/30s、最大2/30s、 最大4/30s、最大6/30s、最大10/30s、最大16/30s [25fpsモード] 最大1/1000s、最大1/4000s、最大1/2000s、最大1/1000s、最大1/500s、最大1/250s、最大1/100s、 最大2/100s、最大3/100s、最大1/25s、最大2/25s、最大4/25s、最大6/25s、最大10/25s、最大16/25s
カラー / 白黒切換え	WV-S4576LUX Off / On (IR Light Off) / On (IR Light On) / Auto1 (IR Light Off) / Auto2 (IR Light On) / Auto3 (SCC) WV-S4176UX Off / Auto
簡易白黒切換え	WV-S4576LUX High / Middle / Low / Off
IR LED Light	WV-S4576LUX High / Middle / Low / Off ※最長照射距離: 10m (設置高さ約3m、IR Light 周辺光量補正Onの時)
ホワイトバランス	ATW1 / ATW2 / AWC
デジタルノイズリダクション	0から255の範囲でレベル設定が可能
プライバシーゾーン	有効 / 無効 ソーン設定 最大8カ所
画面内文字表示	On / Off 最大20文字 (アルファベット、漢字、ひらがな、カタカナ、数字、記号)
動作検知 (VMD)	有効 / 無効 4エリア設定可能
妨害検知 (SCD)	有効 / 無効 1エリア設定可能
音検知 / AI音識別	On / Off / 銃声、悲鳴、クラクション、ガラスが割れる音から選択可能
取付角度調整	+5°、0°、-5°
レンズ部	
ズーム比	光学ズームなし
デジタルズーム	x1、x2、x4の3段階から選択可能
焦点距離 (最大口径比)	1.4mm / 1 : 1.9
フォーカス/絞り範囲	0.5m ~ ∞ / F1.9固定
画角	水平: 183° / 垂直: 183°

ネットワーク部	
ネットワーク	10BASE-T / 100BASE-TX、RJ45コネクタ
画像解像度	[天井 / 壁] 魚眼 (最大30fps / 25fps) 2992 × 2992 / 2192 × 2192 / 1280 × 1280 / 640 × 640 / 320 × 320 4画PTZ (最大15fps / 12.5fps) 2560 × 1920 / 2048 × 1536 / 1600 × 1200 / 1280 × 960 / 800 × 600 / VGA / QVGA 1画PTZ (最大15fps / 12.5fps) 2560 × 1920 ^{※6} / 2048 × 1536 / 1600 × 1200 / 1280 × 960 / 800 × 600 / VGA / QVGA [天井] ダブルパノラマ (最大15fps / 12.5fps) 2560 × 1440 / 1920 × 1080 / 1280 × 720 / 640 × 360 / 320 × 180 魚眼 + ダブルパノラマ (最大15fps / 12.5fps) (魚眼) 2992 × 2992 / 2192 × 2192 / 1280 × 1280 / 640 × 640 / 320 × 320 (ダブルパノラマ) 1280 × 720 / 640 × 360 / 320 × 180 魚眼 + 4画PTZ (最大15fps / 12.5fps) (魚眼) 2992 × 2992 / 2192 × 2192 / 1280 × 1280 / 640 × 640 / 320 × 320 (4画PTZ) 1280 × 960 / 800 × 600 / VGA / QVGA 4ストリーム (1画PTZ (4ストリーム)) 1280 × 960 / 800 × 600 / VGA / QVGA (最大15fps / 12.5fps) (4画PTZ) 2560 × 1920 / 2048 × 1536 / 1600 × 1200 / 1280 × 960 / 800 × 600 / VGA / QVGA (最大5fps) [壁] パノラマ (最大15fps / 12.5fps) 2560 × 1440 / 1920 × 1080 / 1280 × 720 / 640 × 360 / 320 × 180 魚眼 + パノラマ (最大15fps / 12.5fps) (魚眼) 2992 × 2992 / 2192 × 2192 / 1280 × 1280 / 640 × 640 / 320 × 320 (パノラマ) 1280 × 720 / 640 × 360 / 320 × 180
画像圧縮方式 ^{※7} H.265/H.264 ^{※5}	配信モード: 固定ビットレート / 可変ビットレート / フレームレート指定 / ベストエフォート配信 フレームレート: [30fpsモード] 1fps / 3fps / 5fps / 7.5fps / 10fps / 12fps / 15fps / 20fps / 30fps [25fpsモード] 1fps / 3.1fps / 4.2fps / 4.2fps / 6.25fps / 8.3fps / 12.5fps / 20fps / 25fps ・フレームレートは、「ビットレート」に制限されます。「*」付のフレームレートを設定した場合は、設定した値よりもフレームレートが低下することがあります。 ・ダイナミックレンジがレベル30以上に設定されている場合は15fps / 12.5fpsに制限されます。 1クライアントあたりのビットレート: 64kbps / 128kbps / 256kbps / 384kbps / 512kbps / 768kbps / 1024kbps / 1536kbps / 2048kbps / 3072kbps / 4096kbps / 6144kbps / 8192kbps / 10240kbps / 12288kbps / 14336kbps / 16384kbps / 20480kbps / 24576kbps / 自由入力 ※ビットレートは、「解像度」によって設定可能な範囲が異なります。 画質: ●固定ビットレート/フレームレート指定、ベストエフォート配信の場合: 動き優先/標準/画質優先 ●可変ビットレートの場合: 0最高画質 / 1高画質 / 2 / 3 / 4 / 5標準 / 6 / 7 / 8 / 9低画質 配信方式: ユニキャスト (ポート番号設定: オート) / ユニキャスト (ポート番号設定: マニュアル) / マルチキャスト
JPEG (MJPEG)	画質選択: 0最高画質 / 1高画質 / 2 / 3 / 4 / 5標準 / 6 / 7 / 8 / 9低画質 (0~9の10段階) 配信方式: PULL (静止画更新) / PUSH (MJPEG) 画像更新速度: [30fpsモード] 0.1fps / 0.2fps / 0.33fps / 0.5fps / 1fps / 2fps / 3fps / 5fps / 6fps / 10fps / 12fps / 15fps [25fpsモード] 0.08fps / 0.17fps / 0.28fps / 0.42fps / 1fps / 2.1fps / 3.1fps / 4.2fps / 5fps / 8.3fps / 12.5fps (JPEGとH.265/H.264同時動作時のJPEGフレームレートは制限あり)
スマートコーディング	GOP (Group of pictures) 制御: On (Frame rate control) * / On (Advanced) * / On (Mid) / On (Low) / Off ※On (Frame rate control)、On (Advanced) は、H.265のみ対応 オートVIQS: On / Off
音声圧縮方式	G.726 (ADPCM): 16kbps / 32kbps G.711: 64kbps、AAC-LC ^{※8} : 64kbps / 96kbps / 128kbps
配信量制御	制限なし / 64kbps / 128kbps / 256kbps / 384kbps / 512kbps / 768kbps / 1024kbps / 2048kbps / 4096kbps / 6144kbps / 8192kbps / 10240kbps / 15360kbps / 20480kbps / 25600kbps / 30720kbps / 35840kbps / 40960kbps / 51200kbps
対応プロトコル	IPv6: TCP / IP、UDP / IP、HTTP、HTTPS、SSL / TLS、SMTP、DNS、NTP、 SNMPv1/v2/v3、DHCPv6、RTP、MLD、IGMP、ARP、IEEE 802.1X、DiffServ IPv4: TCP / IP、UDP / IP、HTTP、HTTPS、SSL / TLS、RTSP、RTP / RTCP、 SMTP、DHCP、DNS、DDNS、NTP、SNMPv1/v2/v3、UPnP、IGMP、ICMP、 ARP、IEEE 802.1X、DiffServ、SRTP
セキュリティ	ユーザー認証、ホスト認証、HTTPS [※] 、動画ファイルの改ざん検出 [※] ※証明書がプリインストールされています。
対応OS ^{※9}	Microsoft Windows 10 / 8.1 (日本語版)
対応ブラウザ ^{※9}	Internet Explorer 11 (32ビット 日本語版)、Microsoft Edge、Firefox、Google Chrome [※]
最大接続数	14 [※] (カメラへ同時接続できるセッション数) ※条件による
マルチスクリーン	同時に16台のカメラの画像を表示 (自カメラ含む)
SDXC / SDHC / SDメモリーカード	SDXCメモリーカード: 64GB、128GB、256GB、512GB SDHCメモリーカード: 4GB、8GB、16GB、32GB SDメモリーカード: 2GB (miniSDカード、microSDカードは除く) ^{※10、11、12、13}
携帯端末 / タブレット端末対応	iPad / iPhone (iOS 8.0以降)、Android [※] 端末

※1: 本機の電源に関する情報については、i-PROブランドサイト・技術情報・管理番号: C0106をご覧ください。
※2: 赤外線照明を常時点灯して使用する場合は、使用温度範囲の上限は+50℃です。
※3: オーディオ出力はモニター出力へ切り換え可能です。切り換え方法については「取扱説明書 操作・設定編」をお読みください。
※4: 設置完了後触ることができるねじが、通常のドライバーで開閉できない構造になっています。
※5: H.265/H.264は各ストリームごとに選択可能。
※6: 「1画PTZ」モード壁設置の場合は解像度2560 × 1920は設定できません。
※7: 独立して2ストリームの配信設定が可能です。
※8: SDメモリーカードへの録音は、AAC-LC (Advanced Audio Coding - Low Complexity) のみ使用します。
※9: 対応OSとウェブブラウザの動作検証情報については、i-PROブランドサイト・技術情報
<管理番号: C0104、C0122>を参照してください。
※10: i-PRO機器専用SDメモリーカードの使用を推奨します。
※11: SDメモリーカードの保存可能枚数/時間 (目安) は、以下のi-PROブランドサイト・技術情報を参照してください。
JPEGの保存可能枚数 <管理番号: C0306>
ストリーム (H.265またはH.264) の保存可能時間 <管理番号: C0307>
※12: スピードクラスClass6以上の業務用SDメモリーカードを使用してください。スピードクラスClass10対応のSDメモリーカードの場合は、UHS-I (Ultra High Speed-I) 対応のカードを使用してください。
※13: 自動上書き機能を使ってSDメモリーカードに繰り返し録音する場合は、高い信頼性と耐久性を持ったものを使用してください。

●ネットワークカメラの仕様比較、アクセサリの取り付け可能な商品を一覧で確認できる「i-PROプロダクトセレクター」について、(https://i-pro.com/selector/product/) からご覧ください。
●その他記載されている会社名・商品名、ロゴは、各会社の商標または登録商標です。

ビックアップ商品納入事例

ネットワークカメラ

ネットワークカメラ

ソフトウェア

周辺機器

ツール/その他/他社商品

■ 定格 WV-S4556LUX / WV-S4156UX

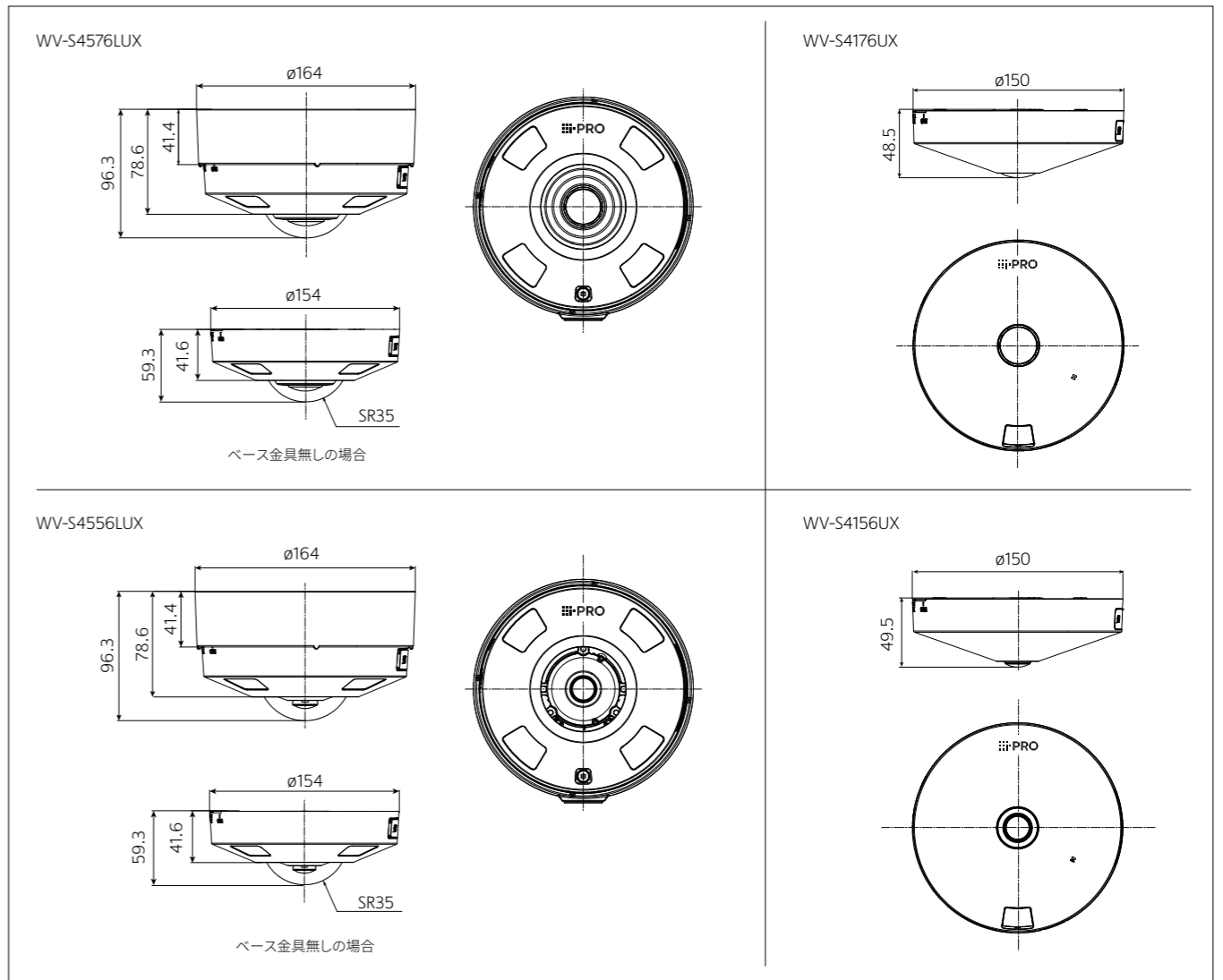
※最新情報について詳しくは、プロダクトサーチ (https://partner.connect.panasonic.com/jp-ja/products-services) より仕様書及び取扱説明書をご覧ください。
 ※記載のi-PROブランドサイト・技術情報<管理番号: Cxxxx>については、(https://i-pro.com/products_and_solutions/ja/surveillance/learning-and-support/knowledge-base/technical-information) よりご覧ください。

基本	
電源*1	DC12 V、PoE (IEEE802.3af準拠)
消費電力*1	WV-S4556LUX DC12 V: 1.03 A / 約12.4 W PoE DC 48 V: 260 mA / 約12.5 W (クラス0機器) WV-S4156UX DC12 V: 520 mA / 約6.2 W PoE DC 48 V: 140 mA / 約6.7 W (クラス0機器)
使用環境	WV-S4556LUX 使用温度範囲: -40℃ ~ +60℃*2 (電源投入時: -20℃ ~ +60℃) 使用湿度範囲: 10% ~ 100% (結露しないこと) WV-S4156UX 使用温度範囲: -10℃ ~ +50℃ 使用湿度範囲: 10% ~ 90% (結露しないこと)
保存環境	保存温度範囲: -30℃ ~ +60℃、保存湿度範囲: 10% ~ 95% (結露しないこと)
モニター出力*3 (調整用)	WV-S4556LUX VBS: 1.0 V [p-p] / 75 Ω、コンボジット信号 φ3.5 mmミニジャック NTSCもしくはPAL出力可能(ソフトウェアで変更) WV-S4156UX VBS: 1.0 V [p-p] / 75 Ω、コンボジット信号 φ3.5 mmミニジャック(オーディオ出力端子) NTSCもしくはPAL出力可能(ソフトウェアで変更)
外部I/O端子	WV-S4556LUX ALARM IN 1 (アラーム入力1 / 白黒切換え入力 / 自動時刻調整入力) 1 端子 ALARM IN 2 (アラーム入力2 / アラーム出力) 1 端子、 ALARM IN 3 (アラーム入力3 / AUX出力) 1 端子 WV-S4156UX ALARM IN 1 (アラーム入力1 / 自動時刻調整入力) 1 端子 ALARM IN 2 (アラーム入力2 / アラーム出力) 1 端子、 ALARM IN 3 (アラーム入力3 / AUX出力) 1 端子
内蔵マイク	WV-S4156UX 無指向性エレクトレットコンデンサマイク
オーディオ入力	φ3.5 mmステレオミニジャック マイク入力時 使用可能マイク: プラグインパワー方式 (感度: -48 dB ± 3 dB (0 dB = 1 V / Pa, 1 kHz)) 入力インピーダンス: 約2 kΩ 不平衡、供給電圧: 2.5 V ± 0.5 V ライン入力時 入力レベル: 約-10 dBV
オーディオ出力*3	φ3.5 mmステレオミニジャック (モノラル出力) 出力インピーダンス: 約600 Ω 不平衡、出力レベル: -20 dBV
防塵性・防水性	WV-S4556LUX IP66 (IEC 60529 / JIS C 0920)、Type 4X (UL50E)、NEMA 4X準拠 ※取扱説明書に詳しい設置工事が正しく行われ、かつ適切な防水処理が行われた場合のみ。
耐衝撃性	WV-S4556LUX 50 J (IEC 60068-2-75 / JIS C 60068-2-75準拠)、IK10 (IEC 62262) ※断続的に振動が発生する場所への設置はできません。
耐風速性	WV-S4556LUX 風速40 m/s 以下
寸法	WV-S4556LUX ベース金具使用時: [最大径]φ164 mm [高さ]96.3 mm [ドーム半径]35 mm アタッチメント金具のみで設置時: [最大径]φ154 mm [高さ]60.3 mm [ドーム半径]35 mm WV-S4156UX [最大径]φ150 mm [高さ]50.5 mm
質量	WV-S4556LUX ベース金具使用時: 約1.3 kg、アタッチメント金具のみで設置時: 約0.870 g WV-S4156UX 約390 g
仕上げ	WV-S4556LUX 本体: アルミダイカスト i-PROホワイト 外郭ねじ: ステンレス (耐食処理) ドームカバー: PC樹脂 クリア WV-S4156UX 本体: ABS樹脂 i-PRO ホワイト
その他	WV-S4556LUX いたずら防止構造*4
カメラ部	
撮像素子 / 有効画素数	約1/3型 CMOSセンサー / 約510万画素
走査面積 / 走査方式	3.55 mm (H) × 3.55 mm (V) / プロGRESSIVE
最低照度	カラー WV-S4556LUX 0.15 lx (50IRE, F2.4, 最長露光時間: OFF (1/30 s)、AGC: 11) 0.01 lx (50IRE, F2.4, 最長露光時間: 最大16/30 s、AGC: 11) ※換算値 WV-S4156UX 0.15 lx (50IRE, F2.4, 最長露光時間: OFF (1/30 s)、AGC: 11) 0.01 lx (50IRE, F2.4, 最長露光時間: 最大16/30 s、AGC: 11) ※換算値 白黒 WV-S4556LUX 0 lx (50IRE, F2.4, 最長露光時間: OFF (1/30 s)、AGC: 11、IR LED点灯時) 0.02 lx (50IRE, F2.4, 最長露光時間: OFF (1/30 s)、AGC: 11) 0.0013 lx (50IRE, F2.4, 最長露光時間: 最大16/30 s、AGC: 11) ※換算値 WV-S4156UX 0.1 lx (50IRE, F2.4, 最長露光時間: OFF (1/30 s)、AGC: 11) 0.006 lx (50IRE, F2.4, 最長露光時間: 最大16/30 s、AGC: 11) ※換算値
インテリジェントオート(A)	On / Off
スーパーダイナミック	On / Off 0から31の範囲でレベル設定が可能*5
ダイナミックレンジ	120 dB typ. (スーパーダイナミックOn、レベル31のとき)
最大ゲイン	0から11の範囲でレベル設定が可能
暗部補正	0から255の範囲でレベル設定が可能
逆光 / 強光補正	逆光補正 (BLC) / 強光補正 (HLC) / Off 0から31の範囲でレベル設定が可能(スーパーダイナミックインテリジェントオートがOff時のみ)
霧補正	On / Off 0から8の範囲でレベル設定が可能(インテリジェントオート、コントラスト自動調整がOff時のみ)
光量制御モード	フリッカレス (50 Hz) / フリッカレス (60 Hz) / ELC
最長露光時間	[30 fpsモード] 最大1/10000 s、最大1/4000 s、最大1/2000 s、最大1/1000 s、最大1/500 s、最大1/250 s、最大1/120 s、 最大1/100 s、最大2/120 s、最大2/100 s、最大3/120 s、最大1/30 s、最大2/30 s、最大4/30 s、最大6/30 s、 最大10/30 s、最大16/30 s [25 fpsモード] 最大1/10000 s、最大1/4000 s、最大1/2000 s、最大1/1000 s、最大1/500 s、最大1/250 s、最大1/100 s、 最大2/100 s、最大3/100 s、最大1/25 s、最大2/25 s、最大4/25 s、最大6/25 s、最大10/25 s、最大16/25 s
カラー / 白黒切換え	WV-S4556LUX Off / On (IR Light Off) / On (IR Light On) / Auto1 (IR Light Off) / Auto2 (IR Light On) / Auto3 (SCC) WV-S4156UX Off / Auto
簡易白黒切換え	WV-S4156UX Off / Auto
IR LED Light	WV-S4556LUX High / Middle / Low / Off *最長照射距離: 10 m (設置高さ約3 m、IR Light 周辺光量補正Onの時)
ホワイトバランス	ATW1 / ATW2 / AWC
デジタルノイズリダクション	0から255の範囲でレベル設定が可能
プライバシーゾーン	有効 / 無効 ゾーン設定 最大8か所
画面内文字表示	On / Off 最大20文字 (アルファベット、漢字、ひらがな、カタカナ、数字、記号)
動作検知 (VMD)	有効 / 無効 4エリア設定可能
妨害検知 (SCD)	有効 / 無効 1エリア設定可能
音検知 / AI音識別	On / Off / 銃声、悲鳴、クラクション、ガラスが割れる音から選択可能
取付角度調整	+5°、0°、-5°
レンズ部	
ズーム比	光学ズーム なし
デジタルズーム	x1、x2、x4の3段階から選択可能
焦点距離 / 最大口径比	0.84 mm / 1 : 2.4
フォーカス/絞り範囲	0.3 m ~ ∞ / F2.4固定
画角	水平: 186° / 垂直: 186°

ネットワーク部	
ネットワーク	10BASE-T / 100BASE-TX、RJ45コネクター
画像解像度	H.265・H.264*6 JPG (MJPEG) [天井 / 壁] 魚眼 (最大30 fps / 25 fps) 2192 × 2192 / 1280 × 1280 / 640 × 640 / 320 × 320 4画PTZ (最大30 fps / 25 fps) 1600 × 1200 / 1280 × 960 / 800 × 600 / VGA / QVGA 1画PTZ (最大30 fps / 25 fps) 1600 × 1200 / 1280 × 960 / 800 × 600 / VGA / QVGA [天井] ダブルパノラマ (最大30 fps / 25 fps) 1920 × 1080 / 1280 × 720 / 640 × 360 / 320 × 180 魚眼 + ダブルパノラマ (最大30 fps / 25 fps) (魚眼) 2192 × 2192 / 1280 × 1280 / 640 × 640 / 320 × 320 (ダブルパノラマ) 1280 × 720 / 640 × 360 / 320 × 180 魚眼 + 4画PTZ (最大30 fps / 25 fps) (魚眼) 2192 × 2192 / 1280 × 1280 / 640 × 640 / 320 × 320 (4画PTZ) 1280 × 960 / 800 × 600 / VGA / QVGA 4ストリーム (1画PTZ (4ストリーム)) 1280 × 960 / 800 × 600 / VGA / QVGA (最大30 fps / 25 fps) (4画PTZ) 1600 × 1200 / 1280 × 960 / 800 × 600 / VGA / QVGA (最大5fps) [壁] パノラマ (最大30 fps / 25 fps) 1920 × 1080 / 1280 × 720 / 640 × 360 / 320 × 180 魚眼 + パノラマ (最大30 fps / 25 fps) (魚眼) 2192 × 2192 / 1280 × 1280 / 640 × 640 / 320 × 320 (パノラマ) 1280 × 720 / 640 × 360 / 320 × 180
画像圧縮方式*7	H.265・H.264*6 配信モード: 固定ビットレート / 可変ビットレート / フレームレート指定 / ベストエフォート配信 フレームレート: [30fpsモード] 1 fps / 3 fps / 5 fps* / 7.5 fps* / 10 fps* / 12 fps* / 15 fps* / 20 fps* / 30 fps* [25fpsモード] 1 fps / 3.1 fps / 4.2 fps* / 6.25 fps* / 8.3 fps* / 12.5 fps* / 20 fps* / 25 fps* ・フレームレートは、「ビットレート」に制限されます。「*」付のフレームレートを設定した場合は、設定した値よりもフレームレートが低下することがあります。 ・ダイナミックレンジがレベル30以上に設定されている場合は15fps / 12.5fpsに制限されます。 1クライアントあたりのビットレート: 64 kbps / 128 kbps* / 256 kbps* / 384 kbps* / 512 kbps* / 768 kbps* / 1024 kbps* / 1536 kbps* / 2048 kbps* / 3072 kbps* / 4096 kbps* / 6144 kbps* / 8192 kbps* / 10240 kbps* / 12288 kbps* / 14336 kbps* / 16384 kbps* / 20480 kbps* / 24576 kbps* / 自由入力 ・ビットレートは、「解像度」によって設定可能な範囲が異なります。 画質: ●固定ビットレート、フレームレート指定、ベストエフォート配信の場合: 動き優先 / 標準 / 画質優先 ●可変ビットレートの場合: 0最高画質 / 1最高画質 / 2 / 3 / 4 / 5標準 / 6 / 7 / 8 / 9低画質 配信方式: ユニキャスト (ポート番号設定: オート) / ユニキャスト (ポート番号設定: マニュアル) / マルチキャスト
JPEG (MJPEG)	画質選択: 0最高画質 / 1最高画質 / 2 / 3 / 4 / 5標準 / 6 / 7 / 8 / 9低画質 (0~9の10段階) 配信方式: PULL (静止画更新) / PUSH (MJPEG) 画像更新速度: [30fpsモード] 0.1 fps / 0.2 fps / 0.33 fps / 0.5 fps / 1 fps / 2 fps / 3 fps / 5 fps / 6 fps / 10 fps / 12 fps / 15 fps / 30 fps [25fpsモード] 0.08 fps / 0.17 fps / 0.28 fps / 0.42 fps / 1 fps / 2.1 fps / 3.1 fps / 4.2 fps / 5 fps / 8.3 fps / 12.5 fps / 25 fps (JPEGとH.265 / H.264同時動作時のJPEGフレームレートは制限あり)
スマートコーディング	GOP (Group of pictures) 制御: On (Frame rate control) * / On (Advanced) * / On (Mid) / On (Low) / Off *On (Frame rate control)、On (Advanced) は、H.265のみ対応 オートVIQS: On / Off
音声圧縮方式	G.726 (ADPCM): 16 kbps / 32 kbps G.711: 64 kbps、AAC-LC*8: 64 kbps / 96 kbps / 128 kbps
配信量制御	制限なし / 64 kbps / 128 kbps / 256 kbps / 384 kbps / 512 kbps / 768 kbps / 1024 kbps / 2048 kbps / 4096 kbps / 6144 kbps / 8192 kbps / 10240 kbps / 15360 kbps / 20480 kbps / 25600 kbps / 30720 kbps / 35840 kbps / 40960 kbps / 51200 kbps
対応プロトコル	IPv6: TCP / IP、UDP / IP、HTTP、HTTPS、SSL / TLS、SMTP、DNS、NTP、SNMPv1/v2/v3、DHCPv6、RTP、MLD、ICMP、ARP、IEEE 802.1X、DiffServ IPv4: TCP / IP、UDP / IP、HTTP、HTTPS、SSL / TLS、RTSP、RTP、RTCP、SMTP、DHCP、DNS、DDNS、NTP、SNMPv1/v2/v3、UPnP、IGMP、ICMP、ARP、IEEE 802.1X、DiffServ、SRTT
セキュリティ	ユーザー認証、ホスト認証、HTTPS*、動画ファイルの改ざん検出* *証明書がプリインストールされています。
対応OS*9	Microsoft Windows 10 / 8.1 (日本語版)
対応ブラウザ*9	Internet Explorer 11 (32ビット 日本語版)、Microsoft Edge、Firefox、Google Chrome™
最大接続数	14* (カメラへ同時接続できるセッション数) ※条件による
マルチスクリーン	同時に16台のカメラの画像を表示 (自カメラ含む)
SDXC / SDHC / SDメモリーカード (別売り) *10、11、12、13	SDXCメモリーカード: 64 GB、128 GB、256 GB、512 GB SDHCメモリーカード: 4 GB、8 GB、16 GB、32 GB SDメモリーカード: 2 GB (miniSDカード、microSDカードは除く)
携帯端末 / タブレット端末対応	iPad / iPhone (iOS 8.0以降)、Android™端末

*1: 本機の電源に関する情報については、i-PROブランドサイト・技術情報<管理番号: C0106>をご覧ください。
 *2: 赤外線照明を常時点灯して使用する場合、使用温度範囲の上限は+50℃です。
 *3: オーディオ出力はモニター出力への切り換えが可能です。切り換え方法については「取扱説明書 操作・設定編」をお読みください。
 *4: 設置完了後触ることができるねじが、通常のドライバーで開閉できない構造になっています。
 *5: 「魚眼」モード以外の場合、可変範囲は0から29になります。
 *6: H.265 / H.264は各ストリームごとに選択可能。
 *7: 独立して2ストリームの配信設定が可能です。
 *8: SDメモリーカードへの録音は、AAC-LC (Advanced Audio Coding - Low Complexity) のみ使用します。
 *9: 対応OSとウェブブラウザの動作検証情報については、i-PROブランドサイト・技術情報<管理番号: C0104、C0122>を参照してください。
 *10: i-PRO機器専用SDメモリーカードの使用を推奨します。
 *11: SDメモリーカードの保存可能枚数 / 時間 (目安) は、以下のi-PROブランドサイト・技術情報を参照してください。
 JPEGの保存可能枚数 <管理番号: C0306>
 ストリーム (H.265またはH.264) の保存可能時間 <管理番号: C0307>
 *12: スピードクラスClass6以上の業務用SDメモリーカードを使用してください。スピードクラスClass10対応のSDメモリーカードの場合は、UHS-I (Ultra High Speed-I) 対応のカードを使用してください。
 *13: 自動上書き機能を使ってSDメモリーカードに繰り返し録音する場合は、高い信頼性と耐久性を持ったものを使用してください。

■ 寸法図 (単位: mm)



NEW 8MP 屋外ハウジング一体 AIカメラ

WV-X15700-V2LN

<アダプターボックス付属>



WV-X15700-V2LN
WV-X15500-V3LN
WV-X15300-V3LN
商品サイト

NEW 5MP 屋外ハウジング一体 AIカメラ

WV-X15500-V3LN

<アダプターボックス付属>



NEW 2MP(1080p) 屋外ハウジング一体 AIカメラ

WV-X15300-V3LN

<アダプターボックス付属>



お客様の現場にあわせてAIの追加学習が可能なハイエンドAIカメラ

お客様の現場に合わせた追加学習により、検知対象の追加や、AI検知精度改善が可能な

ハイエンド屋外ハウジング一体AIカメラです。

商品特長

- **現場の画像を学習させて、AI動体検知アプリケーションの検知対象を追加**
 - AI動体検知アプリケーションに標準搭載されている人物、車、二輪に加え、現場ごとに検知対象を追加できます。例えば、フォークリフトの画像を学習させることで、フォークリフトを侵入検知の対象にすることができます。
- **現場の画像を学習させて、AI動体検知アプリケーションの精度を改善**
 - AI動体検知アプリケーションで誤検知が発生している画像を学習させることで誤検知を削減できます。例えば、犬や猫など、人物ではない物体を人物として誤検知した場合、その画像を学習させることで誤検知を削減します。
 - AI動体検知アプリケーションで検知しにくい人物、車、二輪があった場合、その画像を学習させることで検知しやすく出来ます。例えば、ある特定の角度で映る人物を検知しにくい場合、その画像を学習させることで検知できるようになります。
- **高性能AIを搭載**
 - 従来Sシリーズと比べて、AI性能、CPU性能が約4倍に向上し、負荷が高いアプリケーションも動作します。
 - AIアプリケーション領域をRAM450MB、ROM6GBに大幅拡張、パートナー企業様のアプリケーションを活用しやすくなります。
 - AIアプリケーションを自由に選択し、最大9つまで搭載可能です。
 - IR LEDの搭載により、低照度時においても、高精度AI動体検知を実現します。

● **AIプロセッサ搭載による基本性能向上**

- インテリジェントオート (iA) 機能とAI機能の連携で、被写体の状況に合わせてカメラの画質を自動最適化し、移動する人や車両の視認性を向上させています。
- AI処理による物体検知と連携させることでAIプロセッサ非搭載モデルよりも、更に低ビットレート(最大50%削減)で、高画質なストリームを実現しています。

● **高いセキュア性能**

- GMOグローバルサイン社の電子証明書をプリインストール、FIPS 140-2 level3[※]認定のハードウェアに加え、カメラの乗っ取りを防ぐセキュアブートに対応、セキュア性能が高い映像監視システムを提供します。

※FIPS 140-2は、米国連邦情報処理標準規格 (Federal Information Processing Standards) で暗号化モジュールのセキュリティ要件を定めた規格。level3は、政府や法執行機関など、高いセキュリティが求められる場所に適したレベル。



ピックアップ商品
8~9ページ

■ **定格 WV-X15700-V2LN / WV-X15500-V3LN / WV-X15300-V3LN**

※最新情報については、プロダクトサーチ (https://partner.connect.panasonic.com/jp-ja/products-services) より仕様書及び取扱説明書をご覧ください。
※記載のi-PROブランドサイト・技術情報<管理番号: Cxxxx>については、(https://i-pro.com/products_and_solutions/ja/surveillance/learning-and-support/knowledge-base/technical-information) または機器互換 (https://i-pro.com/products_and_solutions/ja/surveillance/learning-and-support/knowledge-base/compatibility) よりご覧ください。

基本	
電源 ^{※1※3}	DC12 V, PoE+ (IEEE802.3at 準拠)
消費電力 ^{※1}	DC12V : 1.2 A / 約 14.2 W PoE+ DC 54 V : 260 mA / 約 14.0 W (クラス4機器)
使用温度範囲	使用温度範囲: -40℃ ~ +55℃ ^{※2} (電源投入時: -30℃ ~ +55℃) 使用湿度範囲: 10% ~ 100% (結露しないこと)
保存温度範囲	保存温度範囲: -30℃ ~ +60℃、保存湿度範囲: 10% ~ 95% (結露しないこと)
防塵性・防水性	IP67 / IP66 (IEC 60529 / JIS C 0920)、Type 4X (UL50E)、NEMA 4X準拠 (取扱説明書に従い設置工事が正しく行われ、かつ適切な防水処理が行われた場合のみ)
耐衝撃性	IK10 (IEC 62262)
耐風速性	風速40 m/s 以下
寸法	[幅] 133 mm [高さ] 133 mm [奥行き] 383 mm
質量	約2.5 kg
仕上げ	本体 : アルミダイカスト / 樹脂 i-PROホワイト 外郭ねじ : ステンレス (耐食処理) フロントパネル: PC樹脂 クリア (アドバンスト親水コート対応)
入出力	
外部I/O端子 ^{※3}	ALARM IN 1 (アラーム入力1 / 白黒切入力 / 自動時刻調整入力) 1端子 ALARM IN 2 (アラーム入力2 / アラーム出力) 1端子 ALARM IN 3 (アラーム入力3 / AUX出力) 1端子
内蔵マイク	—
オーディオ入力 ^{※3}	ø3.5 mmステレオミニジャック
マイク入力時	使用可能マイク: プラグインパワー方式 (感度: -51 dB ~ -38 dB (0 dB=1V / Pa, 1 kHz)) 入力インピーダンス: 約2 kΩ 不平衡、供給電圧: 2.5 V ± 0.5 V
ライン入力時	入力レベル: 約-10 dBV
オーディオ出力 ^{※3※4}	ø3.5 mmステレオミニジャック (モノラル出力) 出力インピーダンス: 約600 Ω 不平衡、出力レベル: -20 dBV
カメラ部	
撮像素子	WV-X15700-V2LN 約1/1.8型 CMOSセンサー WV-X15500-V3LN (WV-X15300-V3LN) 約1/2.8型 CMOSセンサー
有効画素数	WV-X15700-V2LN 約840万画素、WV-X15500-V3LN 約510万画素、WV-X15300-V3LN 約210万画素
走査面積/走査方式	WV-X15700-V2LN 7.68 mm (H) × 4.32 mm (V) / プログレッシブ WV-X15500-V3LN 5.12 mm (H) × 3.84 mm (V) / プログレッシブ WV-X15300-V3LN 5.57 mm (H) × 3.13 mm (V) / プログレッシブ
最低照度 (カラー)	WV-X15700-V2LN 0.06 lx (S0IRE, F1.5、最長露光時間: OFF (1/30 s)、AGC: 11) 0.004 lx (S0IRE, F1.5、最長露光時間: 最大16/30 s、AGC: 11) ※換算値 WV-X15500-V3LN 0.04 lx (S0IRE, F1.3、最長露光時間: OFF (1/30 s)、AGC: 11) 0.003 lx (S0IRE, F1.3、最長露光時間: 最大16/30 s、AGC: 11) ※換算値 WV-X15300-V3LN 0.009 lx (S0IRE, F1.3、最長露光時間: OFF (1/30 s)、AGC: 11) 0.0006 lx (S0IRE, F1.3、最長露光時間: 最大16/30 s、AGC: 11) ※換算値
最低照度 (白黒)	WV-X15700-V2LN 0 lx (S0IRE, F1.5、最長露光時間: OFF (1/30 s)、AGC: 11、IR LED点灯時) 0.03 lx (S0IRE, F1.5、最長露光時間: OFF (1/30 s)、AGC: 11) 0.002 lx (S0IRE, F1.5、最長露光時間: 最大16/30 s、AGC: 11) ※換算値 WV-X15500-V3LN 0 lx (S0IRE, F1.3、最長露光時間: OFF (1/30 s)、AGC: 11、IR LED点灯時) 0.02 lx (S0IRE, F1.3、最長露光時間: OFF (1/30 s)、AGC: 11) 0.002 lx (S0IRE, F1.3、最長露光時間: 最大16/30 s、AGC: 11) ※換算値 WV-X15300-V3LN 0 lx (S0IRE, F1.3、最長露光時間: OFF (1/30 s)、AGC: 11、IR LED点灯時) 0.005 lx (S0IRE, F1.3、最長露光時間: OFF (1/30 s)、AGC: 11) 0.0004 lx (S0IRE, F1.3、最長露光時間: 最大16/30 s、AGC: 11) ※換算値
インテリジェントオート (iA)	On / Off
スーパーダイナミック ^{※5}	On / Off 0から31の範囲でレベル設定が可能
ダイナミックレンジ	WV-X15700-V2LN WV-X15500-V3LN 最大132 dB (スーパーダイナミックOn、レベル31、15fps ^{※6}) WV-X15300-V3LN 最大144 dB (スーパーダイナミックOn、レベル31)
最大ゲイン	0から11の範囲でレベル設定が可能
暗部補正	0から255の範囲でレベル設定が可能
逆光 / 強光補正	逆光補正 (BLC) / 強光補正 (HLC) / Off 0から31の範囲でレベル設定が可能 (スーパーダイナミック、インテリジェントオートがOff時のみ)
霧補正	On / Off 0から8の範囲でレベル設定が可能 (インテリジェントオート、コントラスト自動調整がOff時のみ)
光量制御モード	屋外撮影 / フリッカレス (50 Hz) / フリッカレス (60 Hz) / 固定シャッター
シャッター速度	[60 fpsモード] 1/60固定 ~ 1/10000固定 [30 fps / 15 fpsモード] 1/30固定 ~ 1/10000固定 [50 fpsモード] 1/50固定 ~ 1/10000固定 [25 fps / 12.5 fpsモード] 1/25固定 ~ 1/10000固定
最長露光時間	[60 fpsモード] 最大1/4000 s ~ 最大16/30 s [30 fps / 15 fpsモード] 最大1/4000 s ~ 最大16/30 s [50 fpsモード] 最大1/4000 s ~ 最大16/25 s [25 fps / 12.5 fpsモード] 最大1/4000 s ~ 最大16/25 s
カラー / 白黒切換	Off / On (IR Light Off) / On (IR Light On) / Auto1 (IR Light Off) / Auto2 (IR Light On) / Auto3 (SCC)
IR LED Light	High / Middle / Low / Off 最長照射距離: 50 m
ホワイトバランス	ATW1 / ATW2 / AWC
デジタルノイズリダクション	0から255の範囲でレベル設定が可能
画揺れ補正	On / Off 30 fpsモードに設定した場合のみ使用可能
プライバシーゾーン	有効 / 無効、ゾーン設定 最大8か所 色 グレー / 白 / 青 / 緑 / 赤 / 黒またはモザイク
VIQS	有効 / 無効、ゾーン設定 最大8か所
画面内文字表示	On / Off 最大40文字、最大2行 (アルファベット、漢字、ひらがな、カタカナ、数字、記号)
画像回転 ^{※7※8}	0° (Off) / 90° / 180° (上下反転) / 270°
イメージオーバーレイ	On / Off
動作検知 (VMD)	有効 / 無効、4エリア設定可能
妨害検知 (SCD)	有効 / 無効、1エリア設定可能
音検知	On / Off
AI音識別	銃声、悲鳴、クラクション、ガラスが割れる音から選択可能

レンズ部	
光学ズーム	WV-X15700-V2LN 2.0倍 (電動ズーム / 電動フォーカス) WV-X15500-V3LN 3.1倍 (電動ズーム / 電動フォーカス) WV-X15300-V3LN 3.1倍 (電動ズーム / 電動フォーカス)
EX光学ズーム	WV-X15700-V2LN 最大12.0倍 (2.0 ~ 12.0倍: 画像解像度 640 × 360時) WV-X15500-V3LN 最大12.4倍 (3.1 ~ 12.4倍: 画像解像度 640 × 360時) WV-X15300-V3LN 最大9.3倍 (3.1 ~ 9.3倍: 画像解像度 640 × 360時)
焦点距離 (f)	WV-X15700-V2LN 4.3 mm ~ 8.6 mm、WV-X15500-V3LN (WV-X15300-V3LN) 2.9 mm ~ 9 mm
最大口径比 (F)	WV-X15700-V2LN 1 : 1.5 (WIDE) ~ 1 : 2.4 (TELE) WV-X15500-V3LN (WV-X15300-V3LN) 1 : 1.3 (WIDE) ~ 1 : 2.5 (TELE)
フォーカス範囲	WV-X15700-V2LN 1.0 m ~ ∞、WV-X15500-V3LN (WV-X15300-V3LN) 0.3 m ~ ∞
絞り範囲	WV-X15700-V2LN F1.5 ~ close、WV-X15500-V3LN (WV-X15300-V3LN) F1.3 ~ close
画角	WV-X15700-V2LN ※ [4:3モード] は対応していません。 [16:9モード] 水平: 53° (TELE) ~ 104° (WIDE)、垂直: 30° (TELE) ~ 56° (WIDE) WV-X15500-V3LN [16:9モード] 水平: 34° (TELE) ~ 106° (WIDE)、垂直: 19° (TELE) ~ 57° (WIDE) [4:3モード] 水平: 34° (TELE) ~ 106° (WIDE)、垂直: 25° (TELE) ~ 77° (WIDE) WV-X15300-V3LN [16:9モード] 水平: 37° (TELE) ~ 117° (WIDE)、垂直: 21° (TELE) ~ 62° (WIDE) [4:3モード] 水平: 27° (TELE) ~ 82° (WIDE)、垂直: 21° (TELE) ~ 62° (WIDE)
調整角度	[天井設置の場合] 水平: ±180° (水平 (PAN) 角で調整)、垂直: 0° ~ 100° (垂直 (TILT) 角で調整) 傾き: -190° ~ +100° (傾き (YAW) 角で調整) [壁設置の場合] 水平: ±100° (垂直 (TILT) 角で調整) *、垂直: ±100° (垂直 (TILT) 角で調整) * 傾き: -190° ~ +100° (傾き (YAW) 角で調整) * 水平 (PAN) 角の調整により水平 / 垂直切り替えます。
ネットワーク部	
ネットワーク	10BASE-T / 100BASE-TX, RJ45コネクタ
画像解像度	WV-X15700-V2LN H.265・H.264 ^{※9} JPEG (MJPEG) [16:9モード (60/50 fpsモード)] 3840 × 2160 / 2560 × 1440 [16:9モード (30/25 fpsモード)] 3840 × 2160 / 2560 × 1440 / 1920 × 1080 / 1280 × 720 / 640 × 360 / 320 × 180 WV-X15500-V3LN [16:9モード (60/50 fpsモード)] 3072 × 1728 ^{※10} / 2560 × 1440 [16:9モード (30/25 fpsモード)] 3072 × 1728 ^{※10} / 2560 × 1440 / 1920 × 1080 / 1280 × 720 / 640 × 360 / 320 × 180 [4:3モード (60/50 fpsモード)] 3072 × 2304 ^{※10} / 2560 × 1920 [4:3モード (30/25 fpsモード)] 3072 × 2304 ^{※10} / 2560 × 1920 / 1280 × 960 / 800 × 600 / VGA / 400 × 300 / QVGA WV-X15300-V3LN [16:9モード (60/50 fpsモード)] 1920 × 1080 / 1280 × 720 / 640 × 360 / 320 × 180 [16:9モード (30/25 fpsモード)] 1920 × 1080 / 1280 × 720 / 640 × 360 / 320 × 180 [4:3モード (60/50 fpsモード)] 2048 × 1536 ^{※10} / 1280 × 960 / VGA / QVGA [4:3モード (30/25 fpsモード)] 2048 × 1536 ^{※10} / 1280 × 960 / VGA / QVGA
画像圧縮方式 ^{※11}	H.265・H.264 ^{※9} 配信モード: 固定ビットレート / 可変ビットレート / フレームレート指定 / ベストエフォート配信 フレームレート: [60fpsモード] 1 fps / 3 fps / 5 fps / 7.5 fps / 10 fps / 12 fps / 15 fps / 20 fps / 30 fps / 60 fps* [30fpsモード] 1 fps / 3 fps / 5 fps / 7.5 fps / 10 fps / 12 fps / 15 fps / 20 fps / 30 fps* [50fpsモード] 1 fps / 3.1 fps / 4.2 fps / 6.25 fps / 8.3 fps / 12.5 fps / 20 fps / 25 fps / 50 fps* [25fpsモード] 1 fps / 3.1 fps / 4.2 fps / 6.25 fps / 8.3 fps / 12.5 fps / 20 fps / 25 fps* (フレームレートは、「ビットレート」に制限されます。「」付のフレームレートを設定した場合は、設定した値よりもフレームレートが低下することがあります) 1クライアントあたりのビットレート: 64 kbps / 128 kbps / 256 kbps / 384 kbps / 512 kbps / 768 kbps / 1024 kbps / 1536 kbps / 2048 kbps / 3072 kbps / 4096 kbps / 6144 kbps / 8192 kbps / 10240 kbps / 12288 kbps / 14336 kbps / 16384 kbps / 20480 kbps / 24576 kbps / -自由入力- ビットレートは、「解像度」によって設定可能な範囲が異なります。 画質: 固定ビットレート、フレームレート指定、ベストエフォート配信の場合: 動き優先 / 標準 / 画質優先 可変ビットレートの場合: 0最高画質 / 1高画質 / 2 / 3 / 4 / 5標準 / 6 / 7 / 8 / 9低画質 配信方式: ユニキャスト (ポート番号設定: オート) / ユニキャスト (ポート番号設定: マニュアル) / マルチキャスト JPEG (MJPEG) 画質選択: 0最高画質 ~ 9低画質の10段階 配信方式: PULL (静止画更新) / PUSH (MJPEG) 画像更新速度: WV-X15700-V2LN WV-X15500-V3LN [30 fpsモード] 0.1 fps / 0.2 fps / 0.33 fps / 0.5 fps / 1 fps / 2 fps / 3 fps / 5 fps / 6 fps / 10 fps / 12 fps / 15 fps / 30 fps [25 fpsモード] 0.08 fps / 0.17 fps / 0.28 fps / 0.42 fps / 1 fps / 2.1 fps / 3.1 fps / 4.2 fps / 5 fps / 8.3 fps / 12.5 fps / 25 fps WV-X15300-V3LN [60 fpsモード] 0.1 fps / 0.2 fps / 0.33 fps / 0.5 fps / 1 fps / 2 fps / 3 fps / 5 fps / 6 fps / 10 fps / 12 fps / 15 fps / 30 fps [30 fpsモード] 0.1 fps / 0.2 fps / 0.33 fps / 0.5 fps / 1 fps / 2 fps / 3 fps / 5 fps / 6 fps / 10 fps / 12 fps / 15 fps / 30 fps [50 fpsモード] 0.08 fps / 0.17 fps / 0.28 fps / 0.42 fps / 1 fps / 2.1 fps / 3.1 fps / 4.2 fps / 5 fps / 8.3 fps / 12.5 fps / 25 fps [25 fpsモード] 0.08 fps / 0.17 fps / 0.28 fps / 0.42 fps / 1 fps / 2.1 fps / 3.1 fps / 4.2 fps / 5 fps / 8.3 fps / 12.5 fps / 25 fps (JPEGとH.265 / H.264同時動作時のJPEGフレームレートは制限あり)
スマートコーディング	GOP (Group of pictures) 制御: Off / Low (可変GOP 1s-8s) / Mid (可変GOP 4s-16s) / Advanced (固定GOP 60s + 1s キーフレーム) / Frame rate control (可変GOP 4s-16s + frame rate control) ※Advanced、Frame rate controlは、H.265のみ対応 スマートVIQS: On (High) / On (Low) / Off スマートPピクチャ制御: On / Off

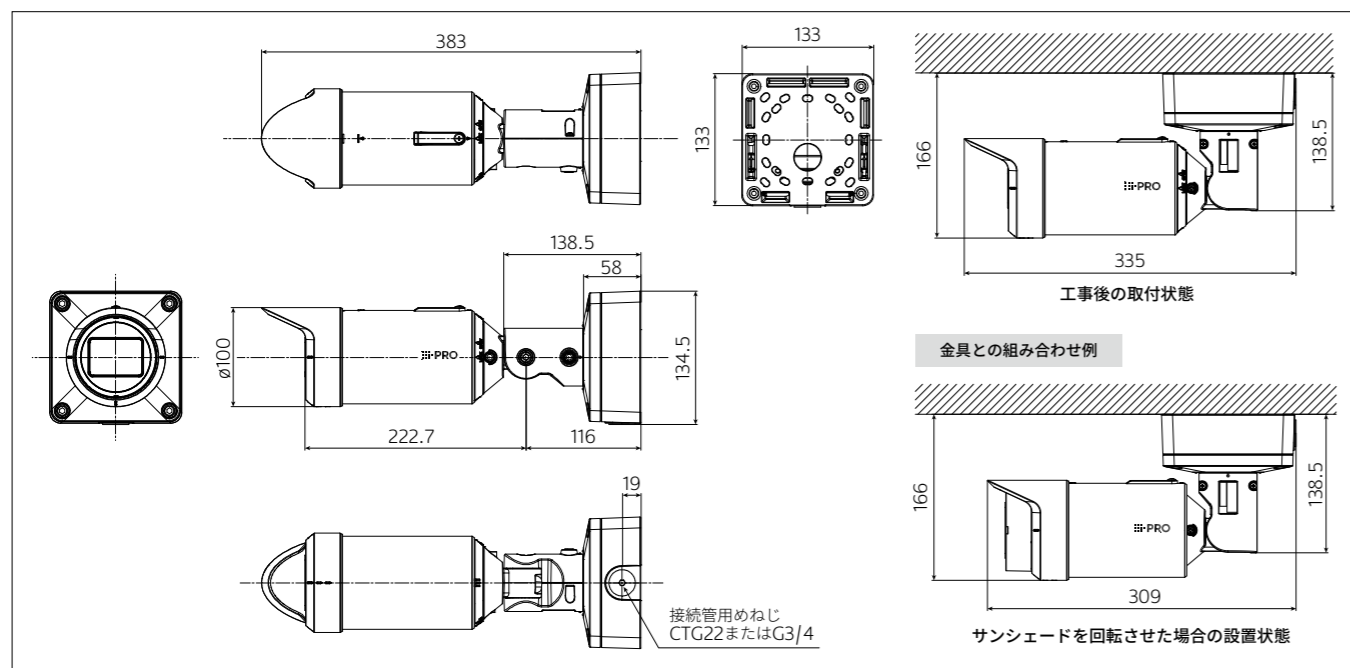
● ネットワークカメラの仕様比較、アクセサリの取り付け可能な商品を一覧で確認できる「i-PROプロダクトセレクター」について、(https://i-pro.com/selector/product/) からご覧ください。
● その他記載されている会社名・商品名、ロゴは、各会社の商標または登録商標です。

● 商品は全てオープン価格です。オープン価格の商品は本体希望小売価格を定めていません。恐れ入りますが、お取引販売店にご確認ください。 ● AIアプリケーションは別売のオプションになります。
● 掲載商品の価格には、配送・設置調整費、工事費、使用済み商品の引き取り費等は含まれておりません。 ● GlobalSignはGMOグローバルサイン株式会社の登録商標です。

ネットワーク部	
音声圧縮方式	G.726 (ADPCM) : 16 kbps / 32 kbps G.711 : 64 kbps AAC-LC ^{※12} : 64 kbps / 96 kbps / 128 kbps
配信量制御	制限なし / 64 kbps / 128 kbps / 256 kbps / 384 kbps / 512 kbps / 768 kbps / 1024 kbps / 2048 kbps / 4096 kbps / 6144 kbps / 8192 kbps / 10240 kbps / 15360 kbps / 20480 kbps / 25600 kbps / 30720 kbps / 35840 kbps / 40960 kbps / 51200 kbps
対応プロトコル	IPv6 : TCP / IP, UDP / IP, HTTP, HTTPS, SSL / TLS, SMTP, DNS, NTP, SNMPv1 / v2 / v3, DHCPv6, RTP, MLD, ICMP, ARP, IEEE 802.1X, DiffServ, FTP, SFTP, LLDP, MQTT IPv4 : TCP / IP, UDP / IP, HTTP, HTTPS, SSL / TLS, RTSP, RTP, RTCP, SMTP, DHCP, DNS, DDNS, NTP, SNMPv1 / v2 / v3, UPnP, IGMP, ICMP, ARP, IEEE 802.1X, DiffServ, SRTP, FTP, SFTP, LLDP, MQTT
セキュリティ	ユーザー認証 / ダイジェスト認証 / ホスト認証 / HTTPS [※] / 動画ファイルの改ざん検出 [※] ※GlobalSign [®] の証明書がインストールされています。 IEEE802.1X / プルートフォース対策 / システムログ / 映像配信ログ / FIPS 140-2 level3準拠セキュリティエレメント (NXP [®] EdgeLock [®] SE050F) / セキュアブート / 署名付きファームウェア
対応OS	Microsoft Windows 11 / 10 (日本語版)
最大接続数	14 (カメラへ同時接続できるセッション数) ※条件による
マルチスクリーン	同時に16台のカメラの画像を表示 (自カメラ含む)
microSDメモリーカード ^{※13,14,15,16,17}	microSDXCメモリーカード : 64 GB, 128 GB, 256 GB, 512 GB microSDHCメモリーカード : 4 GB, 8 GB, 16 GB, 32 GB microSDメモリーカード : 2 GB
携帯端末 / タブレット端末対応	iPad / iPhone (iOS 8.0以降), Android [™] 端末
対応ブラウザ ^{※18}	ブラウザー / GUI Microsoft Edge, Firefox, Google Chrome [™]

- ※1: 本機の電源に関する情報については、i-PROブランドサイト・技術情報<管理番号:C0106>を参照してください。
- ※2: IR LED Lightを常時点灯して使用する場合、使用温度範囲の上限は+50℃です。
- ※3: 本機の電源 (DC12V)、外部I/O端子、オーディオ入力、オーディオ出力を使用する際は、別売りのマルチケーブル (WV-QCA501UX) が必要です。
- ※4: [WV-X15700-V2LN]本機にはオーディオ出力をモニター出力に切り換える機能はありません。[WV-X15500-V3LN/WV-X15300-V3LN]オーディオ出力はモニター出力へ切り換え可能です。切り換え方法については、「取扱説明書 操作・設定編」を参照してください。
- ※5: 60 fpsモード / 50 fpsモードに設定した場合はスーパーダイナミック機能はOffとなります。
- ※6: レベル30以上の場合、15 fpsに制限されます。
- ※7: 「0° (0°)」、「180° (上下反転)」の場合は画像回転の設定角度にしたがって、MONITOR OUT端子のアナログ出力も回転します。
- ※8: 「16:9モード (30 fpsモード)」または「16:9モード (25 fpsモード)」をご使用の場合、「90°」、「270°」の設定が可能となります。
- ※9: H.265/H.264は各ストリームごとに選択可能。
- ※10: 超解像度技術を使用した解像度。
- ※11: 独立して各ストリームの配信設定が可能です。
- ※12: microSDメモリーカードへの録音は、AAC-LC (Advanced Audio Coding - Low Complexity) のみ使用します。
- ※13: i-PRO機器専用microSDメモリーカードの使用を推奨します。
- ※14: microSDメモリーカードの保存可能枚数 / 時間 (目安) は、i-PROブランドサイト・技術情報を参照してください。JPEGの保存可能枚数<管理番号:C0306> / ストリーム (H.265またはH.264) の保存可能時間<管理番号:C0307>
- ※15: スピードクラスClass6以上の業務用microSDメモリーカードを使用してください。スピードクラスClass10対応のmicroSDメモリーカードの場合は、UHS-I (Ultra High Speed-I) 対応のカードを使用してください。
- ※16: microSDメモリーカードの交換周期の目安は、i-PROブランドサイト・技術情報<管理番号:C0117>を参照してください。
- ※17: 自動書き込み機能を使ってmicroSDメモリーカードに繰り返し録画する場合は、高い信頼性と耐久性を持ったものを使用してください。
- ※18: ウェブブラウザの動作検証情報については、i-PROブランドサイト・技術情報<管理番号:C0132>を参照してください。

■ 寸法図 (単位: mm)



8MP 屋外 ハウジング一体 AIカメラ

WV-S15700-V2LN

<アダプターボックス付属>



WV-S15700-V2LK (耐重塩害モデル)

<アダプターボックス付属>

5MP 屋外 ハウジング一体 AIカメラ

WV-S15500-V3LN

<アダプターボックス付属>



4K・5メガピクセルの最新高解像度イメージセンサーと AIプロセッサーにより高い検知・識別精度を実現

フルHDと比べて数倍以上の高い解像度を活用することで、「複数台のフルHDカメラで行っていた撮影範囲の画像解析を高解像度カメラ1台で行う」、「フルHDカメラでは小さく映る対象物でも画像解析ができる」、「対象物までの距離がフルHDカメラと比べて約2倍になる」などの、AIプロセッサーを搭載した高解像度カメラならではのメリットを提供します。

WV-S15700-V2LKは、本体塗装やねじなどに塩害対策の処理を施しており、塩害腐食への耐久性を向上させることで遠征を伴うメンテナンス業務の省人化をサポートします。潮風が吹く沿岸部などの重塩害地域においても設置可能です。海に近い場所に立地する工場などの外周や構内、大規模な駐車場、変電所・送電所などの設備、河川や道路のような厳しい屋外環境においても、昼夜を問わず監視業務を支援します。

商品特長

- ネットワークカメラ本体にAI機能、AI音識別機能を搭載
- AIプロセッサーを活用する機能拡張ソフトウェアを最大3つ同時に動作可能
- AI処理による物体検知と連携させたi-PRO独自のスマートコーディング技術、インテリジェントオート (iA) 機能を搭載
- 最長照射距離50 m (WV-S15700-V2LN / WV-S15700-V2LK)、40 m (WV-S15500-V3LN) のIR LEDを搭載、照度0 lux環境下でも対象物を撮影可能
- 耐重塩害対応 (WV-S15700-V2LK)
- 米国連邦政府標準規格FIPS 140-2 level3^{*}の認定をされたハードウェアを搭載し、最高レベルのセキュリティを提供

^{*}FIPS 140-2は、米国連邦情報処理標準規格 (Federal Information Processing Standards) で暗号化モジュールのセキュリティ要件を定めた規格。level3は、政府や法執行機関など、高いセキュリティが求められる場所に適したレベル。



ピックアップ商品 10ページ

ピックアップ商品 納入事例
ネットワークカメラ
ネットワークデジタライザー
ソフトウェア
周辺機器
ツール/その他/他社商品

ピックアップ商品 納入事例
ネットワークカメラ
ネットワークデジタライザー
ソフトウェア
周辺機器
ツール/その他/他社商品

2MP(1080p) 屋外 ハウジング一体 AIカメラ 長焦点モデル

WV-S1536LTNUX <アダプターボックス付属>



ネットワークカメラ内で高度な映像分析・解析を実現する AIプロセッサーを標準搭載

AIプロセッサーを標準で搭載し、カメラ内で顔や人、車両、二輪を自動で識別することができます。また、画像だけでなく音もAIによって識別可能です。従来の防犯用途だけでなくAI アプリケーションによる映像の分析・解析をすることで、事件事故の未然防止への貢献や業務効率化など新たな付加価値を提供します。

商品特長

- ネットワークカメラ本体にAI機能、AI音識別機能を搭載
- AIプロセッサーを活用する機能拡張ソフトウェアを最大2つ同時に動作可能
- AI処理による物体検知と連携させたi-PRO独自のスマートコーディング技術、インテリジェントオート (iA) 機能を搭載
- 光学2.3倍の電動ズーム長焦点レンズ搭載
- 設置時間短縮を可能にする2つの機構とツール
 - 設置前のキッティング時に、カメラを梱包箱から出さずに設定できる「簡単キッティング梱包」対応。
 - 画角調整時に自動的にフォーカスが合うため、画角調整時間が短縮できます。
 - 追加アプリケーションアクティベート作業の簡素化や設置レポート出力の自動化によるカメラの初期設定時間短縮のため、i-PROはi-PRO設定ツール (iCT) を提供します。
- 照射距離50 mのIR LEDを搭載、照度0 lux環境下でも対象物を撮影可能



天井吊り下げ時イメージ

■ 定格 WV-S1536LTNUX

※最新情報については、プロダクトサーチ (<https://partner.connect.panasonic.com/jp-ja/products-services>) より仕様書及び取扱説明書をご覧ください。
※記載のi-PROブランドサイト・技術情報・管理番号：xxxxについては、(https://i-pro.com/products_and_solutions/ja/surveillance/learning-and-support/knowledge-base/technical-information) よりご覧ください。

基本	
電源 ^{※1}	DC12 V、PoE (IEEE802.3af 準拠)
消費電力 ^{※1}	DC12 V: 900 mA / 約10.8 W、PoE DC 48 V: 220 mA / 約10.6 W (クラス0機器)
使用環境	使用温度範囲: -40 °C ~ +60 °C ^{※2} (電源投入時: -30 °C ~ +60 °C) 使用湿度範囲: 10 % ~ 100 % (結露しないこと)
保存環境	保存温度範囲: -30 °C ~ +60 °C 保存湿度範囲: 10 % ~ 95 % (結露しないこと)
モニター出力 (調整用)	VBS: 1.0 V [p-p] / 75 Ω、コンポジット信号、ピンジャック NTSCもしくはPAL出力可能 (INITIAL SET ボタンを短く (1秒以下) 押すかまたはソフトウェアで変更)
外部I/O端子 ^{※5}	ALARM IN 1 (アラーム入力1 / 白黒切換入力 / 自動時刻調整入力) 1端子 ALARM IN 2 (アラーム入力2 / アラーム出力) 1端子 ALARM IN 3 (アラーム入力3 / AUX出力) 1端子
オーディオ入力 ^{※5}	ø3.5 mmステレオミニジャック
オーディオ出力 ^{※3}	ø3.5 mmステレオミニジャック (モノラル出力) 出力インピーダンス: 約600 Ω 不平衡、出力レベル: -20 dBV
防塵性・防水性 ^{※4}	IP66 (IEC 60529 / JIS C 0920)、Type 4X (UL50E)、NEMA 4X準拠
耐衝撃性	IK10 (IEC 62262)
耐風速性	風速40 m/s 以下
寸法	[幅] 133 mm [高さ] 133 mm [奥行] 383 mm
質量	約2.4 kg
仕上げ	本体: アルミダイカスト / 樹脂 シルバー 外筒ねじ: ステンレス (耐食処理) フロントパネル: PC樹脂 クリア (アドバンスト親水コート対応)
カメラ部	
撮像素子/有効画素数	約1/2.8型 CMOSセンサー / 約210万画素
走査面積/走査方式	5.57 mm (H) × 3.13 mm (V) / プログレッシブ
最低照度	カラー 0.015 lx (50IRE, F1.7, 最長露光時間: OFF (1/30 s)、AGC: 11) 0.001 lx (50IRE, F1.7, 最長露光時間: 最大 16/30 s、AGC: 11) ※換算値 白黒 0 lx (50IRE, F1.7, 最長露光時間: OFF (1/30 s)、AGC: 11, IR LED点灯時) 0.008 lx (50IRE, F1.7, 最長露光時間: OFF (1/30 s)、AGC: 11) 0.0005 lx (50IRE, F1.7, 最長露光時間: 最大 16/30 s、AGC: 11) ※換算値
インテリジェントオート (iA)	On / Off
スーパーダイナミック ^{※6}	On / Off、0から31の範囲でレベル設定が可能
ダイナミックレンジ	最大144 dB (スーパーダイナミックOn、レベル31)
最大ゲイン	0から11の範囲でレベル設定が可能
暗部補正	0から255の範囲でレベル設定が可能
逆光/強光補正	逆光補正 (BLC) / 強光補正 (HLC) / Off 0から31の範囲でレベル設定が可能 (スーパーダイナミック、インテリジェントオートがOff時のみ)
霧補正	On / Off 0から8の範囲でレベル設定が可能 (インテリジェントオート、コントラスト自動調整がOff時のみ)
光量制御モード	屋外撮影 / フリッカレス (50 Hz) / フリッカレス (60 Hz) / 固定シャッター
シャッター速度	[60 fpsモード] 1/60 固定、1/100 固定、1/120 固定、1/250 固定、1/500 固定、1/1000 固定、1/2000 固定、1/4000 固定、1/10000 固定 [30/15 fpsモード] 1/30 固定、3/120 固定、2/100 固定、2/120 固定、1/100 固定、1/120 固定、1/250 固定、1/500 固定、1/1000 固定、1/2000 固定、1/4000 固定、1/10000 固定 [50 fpsモード] 1/50 固定、1/100 固定、1/250 固定、1/500 固定、1/1000 固定、1/2000 固定、1/4000 固定、1/10000 固定 [25/12.5 fpsモード] 1/25 固定、3/100 固定、2/100 固定、1/100 固定、1/250 固定、1/500 固定、1/1000 固定、1/2000 固定、1/4000 固定、1/10000 固定
最長露光時間	[60 fpsモード] 最大1/4000 s、最大1/2000 s、最大1/1000 s、最大1/500 s、最大1/250 s、最大1/120 s、最大1/100 s、最大2/120 s、最大1/30 s、最大2/30 s、最大4/30 s、最大6/30 s、最大10/30 s、最大16/30 s [30/15 fpsモード] 最大1/4000 s、最大1/2000 s、最大1/1000 s、最大1/500 s、最大1/250 s、最大1/120 s、最大1/100 s、最大2/120 s、最大1/100 s、最大3/120 s、最大1/30 s、最大2/30 s、最大4/30 s、最大6/30 s、最大10/30 s、最大16/30 s [50 fpsモード] 最大1/4000 s、最大1/2000 s、最大1/1000 s、最大1/500 s、最大1/250 s、最大1/100 s、最大2/100 s、最大1/100 s、最大1/25 s、最大2/25 s、最大4/25 s、最大6/25 s、最大10/25 s、最大16/25 s [25/12.5 fpsモード] 最大1/4000 s、最大1/2000 s、最大1/1000 s、最大1/500 s、最大1/250 s、最大1/100 s、最大2/100 s、最大3/100 s、最大1/25 s、最大2/25 s、最大4/25 s、最大6/25 s、最大10/25 s、最大16/25 s
カラー / 白黒切換	Off / On (IR Light Off) / On (IR Light On) / Auto1 (IR Light Off) / Auto2 (IR Light On) / Auto3 (SCC)
IR LED Light	High / Middle / Low / Off 最長照射距離: 50 m
ホワイトバランス	ATW1 / ATW2 / AWC
デジタルノイズリダクション	0から255の範囲でレベル設定が可能
プライバシーゾーン	有効 / 無効 ゾーン設定 最大8か所
VIQS	有効 / 無効 ゾーン設定 最大8か所
画面内文字表示	On / Off 最大40文字、最大2行 (アルファベット、漢字、ひらがな、カタカナ、数字、記号)
動作検知 (VMD)	有効 / 無効 4エリア設定可能
妨害検知 (SCD)	有効 / 無効 1エリア設定可能
音検知	On / Off
AI音識別	銃声、悲鳴、クラクション、ガラスが割れる音から選択可能
画像回転 ^{※7} / 89	0° (Off) / 90° / 180° (上下反転) / 270°
レンズ部	
ズーム比	光学ズーム 2.3倍 (電動ズーム / 電動フォーカス) EX光学ズーム 最大6.9倍 (2.3~6.9倍: 画像解像度 640 × 360時)
焦点距離 (f)	9 mm ~ 21 mm
最大口径比 (F)	1 : 1.7 (WIDE) ~ 1 : 3.0 (TELE)
フォーカス範囲	2 m ~ ∞
絞り範囲	F1.7 ~ T405
画角	[16 : 9モード] 水平: 15° (TELE) ~ 36° (WIDE)、垂直: 9° (TELE) ~ 20° (WIDE) [4 : 3モード] 水平: 11° (TELE) ~ 27° (WIDE)、垂直: 9° (TELE) ~ 20° (WIDE)

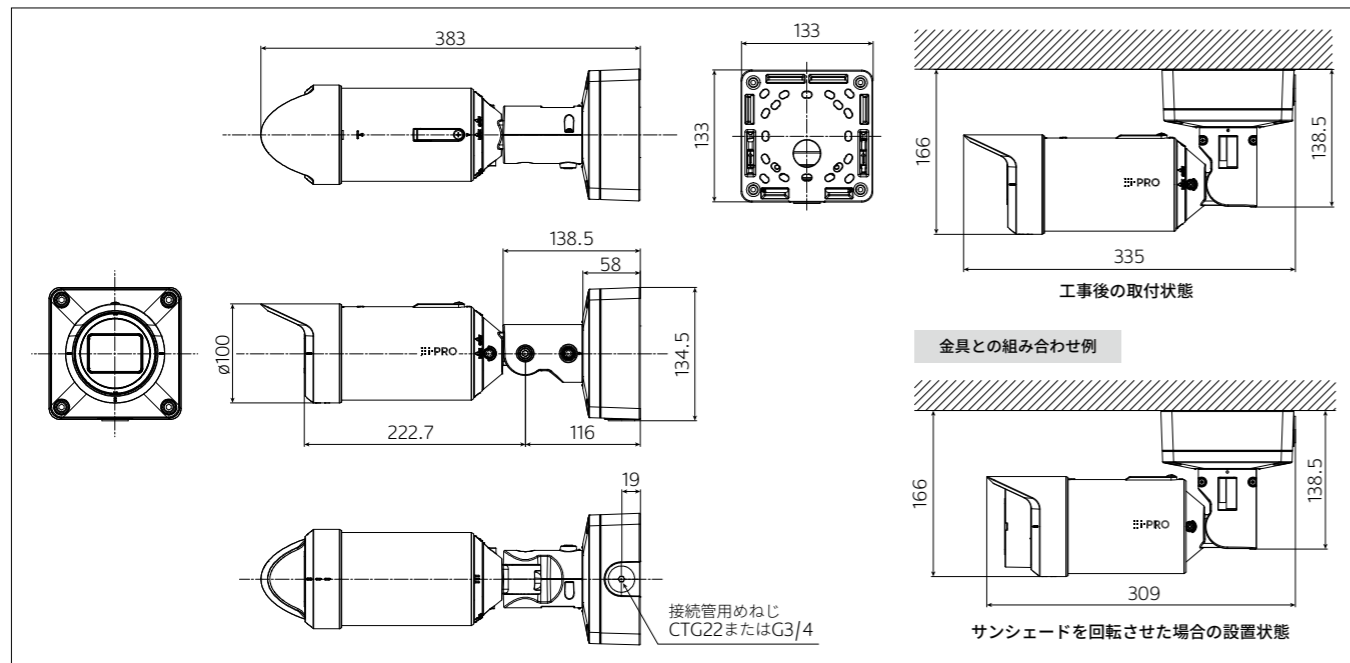
カメラ取付台	
調整角度	<天井設置の場合> 水平: ±180° (水平 (PAN) 角で調整) 垂直: 0° ~ 100° (垂直 (TILT) 角で調整) 傾き: -190° ~ +100° (傾き (YAW) 角で調整) <壁設置の場合> 水平: ±100° (垂直 (TILT) 角で調整) ※ 垂直: ±100° (垂直 (TILT) 角で調整) ※ 傾き: -190° ~ +100° (傾き (YAW) 角で調整) ※水平 (PAN) 角の調整により水平 / 垂直を切り換えます。
ネットワーク部	
ネットワーク	10BASE-T / 100BASE-TX、RJ45コネクタ
画像解像度	[16 : 9モード (60/30/50/25 fpsモード)] 1920 × 1080 / 1280 × 720 / 640 × 360 / 320 × 180
H.265・H.264 ^{※10}	[4 : 3モード (30/25 fpsモード)] 1280 × 960 / VGA、QVGA
JPEG (MJPEG)	[4 : 3モード (15/12.5 fpsモード)] 2048 × 1536 ^{※11} / 1280 × 960 / VGA / QVGA
画像圧縮方式 ^{※12}	H.265・H.264 ^{※10}
配信モード	固定ビットレート / 可変ビットレート / フレームレート指定 / ベストエフォート配信 フレームレート: [60 fpsモード] 60 fps* はストリーム1のみ設定可能です。 1 fps / 3 fps / 5 fps* / 7.5 fps* / 10 fps* / 12 fps* / 15 fps* / 20 fps* / 30 fps* / 60 fps* [30 fpsモード] 1 fps / 3 fps / 5 fps* / 7.5 fps* / 10 fps* / 12 fps* / 15 fps* / 20 fps* / 30 fps* [15 fpsモード] 1 fps / 3 fps / 5 fps* / 7.5 fps* / 10 fps* / 12 fps* / 15 fps* [50 fpsモード] 50 fps* はストリーム1のみ設定可能です。 1 fps / 3.1 fps / 4.2 fps* / 6.25 fps* / 8.3 fps* / 12.5 fps* / 20 fps* / 25 fps* / 50 fps* [25 fpsモード] 1 fps / 3.1 fps / 4.2 fps* / 6.25 fps* / 8.3 fps* / 12.5 fps* / 20 fps* / 25 fps* [12.5 fpsモード] 1 fps / 3.1 fps / 4.2 fps* / 6.25 fps* / 8.3 fps* / 12.5 fps* (フレームレートは、「ビットレート」に制限されます。*)「I」付のフレームレートを設定した場合は、設定した値よりもフレームレートが低下することがあります) 1クライアントあたりのビットレート: 64 kbps / 128 kbps* / 256 kbps* / 384 kbps* / 512 kbps* / 768 kbps* / 1024 kbps* / 1536 kbps* / 2048 kbps* / 3072 kbps* / 4096 kbps* / 6144 kbps* / 8192 kbps* / 10240 kbps* / 12288 kbps* / 14336 kbps* / 16384 kbps* / 20480 kbps* / 24576 kbps* / ...自由入力- ※ビットレートは、「解像度」によって設定可能な範囲が異なります。 画質: ●固定ビットレート、フレームレート指定、ベストエフォート配信の場合: 動き優先 / 標準 / 画質優先 ●可変ビットレートの場合: 0 最高画質 / 1 高画質 / 2 / 3 / 4 / 5 標準 / 6 / 7 / 8 / 9 低画質 配信方式: ユニキャスト (ポート番号設定: オート) / マルチキャスト (ポート番号設定: マニュアル) / マルチキャスト
JPEG (MJPEG)	画質選択: 0 最高画質 / 1 高画質 / 2 / 3 / 4 / 5 標準 / 6 / 7 / 8 / 9 低画質 (0~9の10段階) 配信方式: PULL (静止画更新) / PUSH (MJPEG) 画像更新速度: [60 fpsモード] 0.1 fps / 0.2 fps / 0.33 fps / 0.5 fps / 1 fps / 2 fps / 3 fps / 5 fps / 6 fps / 10 fps / 12 fps / 15 fps / 30 fps [30 fpsモード] 0.1 fps / 0.2 fps / 0.33 fps / 0.5 fps / 1 fps / 2 fps / 3 fps / 5 fps / 6 fps / 10 fps / 12 fps / 15 fps / 30 fps [15 fpsモード] 0.1 fps / 0.2 fps / 0.33 fps / 0.5 fps / 1 fps / 2 fps / 3 fps / 5 fps / 6 fps / 10 fps / 12 fps / 15 fps [50 fpsモード] 0.08 fps / 0.17 fps / 0.28 fps / 0.42 fps / 1 fps / 2.1 fps / 3.1 fps / 4.2 fps / 5 fps / 8.3 fps / 12.5 fps / 25 fps [25 fpsモード] 0.08 fps / 0.17 fps / 0.28 fps / 0.42 fps / 1 fps / 2.1 fps / 3.1 fps / 4.2 fps / 5 fps / 8.3 fps / 12.5 fps / 25 fps [12.5 fpsモード] 0.08 fps / 0.17 fps / 0.28 fps / 0.42 fps / 1 fps / 2.1 fps / 3.1 fps / 4.2 fps / 5 fps / 8.3 fps / 12.5 fps (JPEGとH.265 / H.264同時動作時のJPEGフレームレートは制限あり)
スマートコーディング	GOP (Group of pictures) 制御: Off / Low (可変GOP 1s-8s) / Mid (可変GOP 4s-16s) / Advanced (固定GOP 60s + 1sキーフレーム) / Frame rate control (可変GOP 4s-16s + frame rate control) ※Advanced、Frame rate controlは、H.265のみ対応 スマートVIQS: On (High) / On (Low) / Off スマートPピクチャ制御: On / Off
音声圧縮方式	G.726 (ADPCM): 16 kbps / 32 kbps G.711: 64 kbps AAC-LC ^{※13} : 64 kbps / 96 kbps / 128 kbps
配信量制御	制限なし / 64 kbps / 128 kbps / 256 kbps / 384 kbps / 512 kbps / 768 kbps / 1024 kbps / 2048 kbps / 4096 kbps / 6144 kbps / 8192 kbps / 10240 kbps / 15360 kbps / 20480 kbps / 25600 kbps / 30720 kbps / 35840 kbps / 40960 kbps / 51200 kbps
対応プロトコル	IPv6: TCP / IP、UDP / IP、HTTP、HTTPS、SSL/TLS、SMTP、DNS、NTP、SNMPv1/v2/v3、DHCPv6、RTP、MLD、ICMP、ARP、IEEE 802.1X、DiffServ IPv4: TCP / IP、UDP / IP、HTTP、HTTPS、SSL/TLS、RTSP、RTP / RTCP、SMTP、DHCP、DNS、DDNS、NTP、SNMPv1/v2/v3、UPnP、IGMP、ICMP、ARP、IEEE 802.1X、DiffServ、SRTP
セキュリティ	ユーザー認証、ホスト認証、HTTPS
対応OS	Microsoft Windows 10 / 8.1 (日本語版)
対応ブラウザ ^{※14}	Microsoft Edge / Firefox / Google Chrome™
最大接続数	14* (カメラへ同時接続できるセッション数) ※条件による
マルチスクリーン	同時に16台のカメラの画像を表示 (自カメラ含む) ^{※15}
microSDメモリーカード	microSDXCメモリーカード: 64 GB、128 GB、256 GB、512 GB microSDHCメモリーカード: 4 GB、8 GB、16 GB、32 GB microSDメモリーカード: 2 GB
※16、17、18、19、20	
携帯端末 / タブレット端末対応	iPad、iPhone (iOS 8.0以降)、Android™端末

●商品は全てオープン価格です。オープン価格の商品は本体希望小売価格を定めていません。恐れ入りますが、お取引販売店にご確認ください。 ●AIアプリケーションは別売のオプションになります。
●掲載商品の価格には、配送・設置調整費、工事費、使用済み商品の引き取り費等は含まれておりません。

●ネットワークカメラの仕様比較、アクセサリの取り付け可能な商品を一覧で確認できる「i-PROプロダクトセレクター」について、(<https://i-pro.com/selector/product/>) からご覧ください。
●その他記載されている会社名・商品名、ロゴは、各会社の商標または登録商標です。

- ※1: 本機の電源に関する情報については、i-PROブランドサイト・技術情報<管理番号: C0106>を参照してください。
- ※2: IR LED Lightを常時点灯して使用する場合、使用温度範囲の上限は+50℃です。
- ※3: オーディオ出力はモニター出力へ切り換え可能です。切り換え方法についてはマニュアルウェブサイト内の「取扱説明書 操作・設定編」を参照してください。
- ※4: 取扱説明書に従い設置工事が正しく行われ、かつ適切な防水処理が行われた場合のみ。
- ※5: 本機の電源(DC12V)、外部I/O端子、オーディオ入力、オーディオ出力を使用する際は、別売りのマルチケーブル(WV-QCA5010UX)が必要です。
- ※6: 60 fpsモード/50 fpsモードに設定した場合はスーパーダイナミック機能はOffとなります。
- ※7: 320×180解像度がある場合、「90°」、「270°」の設定はできません。
- ※8: 「0°(Off)」、「180°(上下反転)」の場合は画像回転の設定角度にしたがって、MONITOR OUT端子のアナログ出力も回転します。
- ※9: 「16:9モード(30 fpsモード)」または「16:9モード(25 fpsモード)」をご使用の場合、「90°」、「270°」の設定が可能となります。
- ※10: H.265/H.264は各ストリームごとに選択可能。
- ※11: 超解像度技術を使用した解像度。
- ※12: 独立して4ストリームの配信設定が可能です。
- ※13: microSDメモリーカードへの録音は、AAC-LC (Advanced Audio Coding - Low Complexity) のみ使用します。
- ※14: ウェブブラウザの動作検証情報については、i-PROブランドサイト・技術情報<管理番号: C0132>を参照してください。
- ※15: MJPEG/JPEG(静止画更新)のみ対応。
- ※16: i-PRO機器専用microSDメモリーカードの使用を推奨します。
- ※17: microSDメモリーカードの保存可能枚数/時間(目安)は、i-PROブランドサイト・技術情報を参照してください。
JPEGの保存可能枚数<管理番号: C0306>
ストリーム(H.265またはH.264)の保存可能時間<管理番号: C0307>
- ※18: スピードクラスClass6以上の業務用microSDメモリーカードを使用してください。
スピードクラスClass10対応のmicroSDメモリーカードの場合は、UHS-I(Ultra High Speed-I)対応のカードを使用してください。
- ※19: microSDメモリーカードの交換周期の目安は、i-PROブランドサイト・技術情報<管理番号: C0117>を参照してください。
- ※20: 自動上書き機能を使ってmicroSDメモリーカードに繰り返し録画する場合は、高い信頼性と耐久性を持ったものを使用してください。

■ 寸法図 (単位: mm)



2MP(1080p) 屋外 ハウジング一体 AIカメラ

WV-S1536LUX

<アダプターボックス付属>

WV-S1536LBUX (ブラック)

<アダプターボックス付属>



ネットワークカメラ内で高度な映像分析・解析を実現する
AIプロセッサーを標準搭載

AIプロセッサーを標準で搭載し、カメラ内で顔や人、車両、二輪を自動で識別することができます。また、画像だけでなく音もAIによって識別可能です。従来の防犯用途だけでなくAIアプリケーションによる映像の分析・解析をすることで、事件事故の未然防止への貢献や業務効率化など新たな付加価値を提供します。

商品特長

- ネットワークカメラ本体にAI機能、AI音識別機能を搭載
- AIプロセッサーを活用する機能拡張ソフトウェアを最大2つ同時に動作可能
- AI処理による物体検知と連携させたi-PRO独自のスマートコーディング技術、インテリジェントオート (iA) 機能を搭載
- 光学3.1倍の電動ズームレンズ搭載
- 設置時間短縮を可能にする2つの機構とツール
 - 設置前のキッティング時に、カメラを梱包箱から出さずに設定できる「簡単キッティング梱包」対応。
 - 画角調整時に自動的にフォーカスが合うため、画角調整時間が短縮できます。
 - 追加アプリケーションアクティベート作業の簡素化や設置レポート出力の自動化によるカメラの初期設定時間短縮のため、i-PROはi-PRO設定ツール (iCT) を提供します。
- 照射距離50 mのIR LEDを搭載、照度0 lux環境下でも対象物を撮影可能



●商品は全てオープン価格です。オープン価格の商品は本体希望小売価格を定めていません。恐れ入りますが、お取引販売店にご確認ください。 ●AIアプリケーションは別売のオプションになります。 ●掲載商品の価格には、配送・設置調整費、工事費、使用済み商品の引き取り費等は含まれておりません。

■ 定格 WV-S1536LUX / WV-S1536LBUX

※最新情報について詳しくは、プロダクトサーチ (https://partner.connect.panasonic.com/jp-ja/products-services) より仕様書及び取扱説明書をご覧ください。
 ※記載のi-PROブランドサイト・技術情報<管理番号: Cxxxx>については、(https://i-pro.com/products_and_solutions/ja/surveillance/learning-and-support/knowledge-base/technical-information) よりご覧ください。

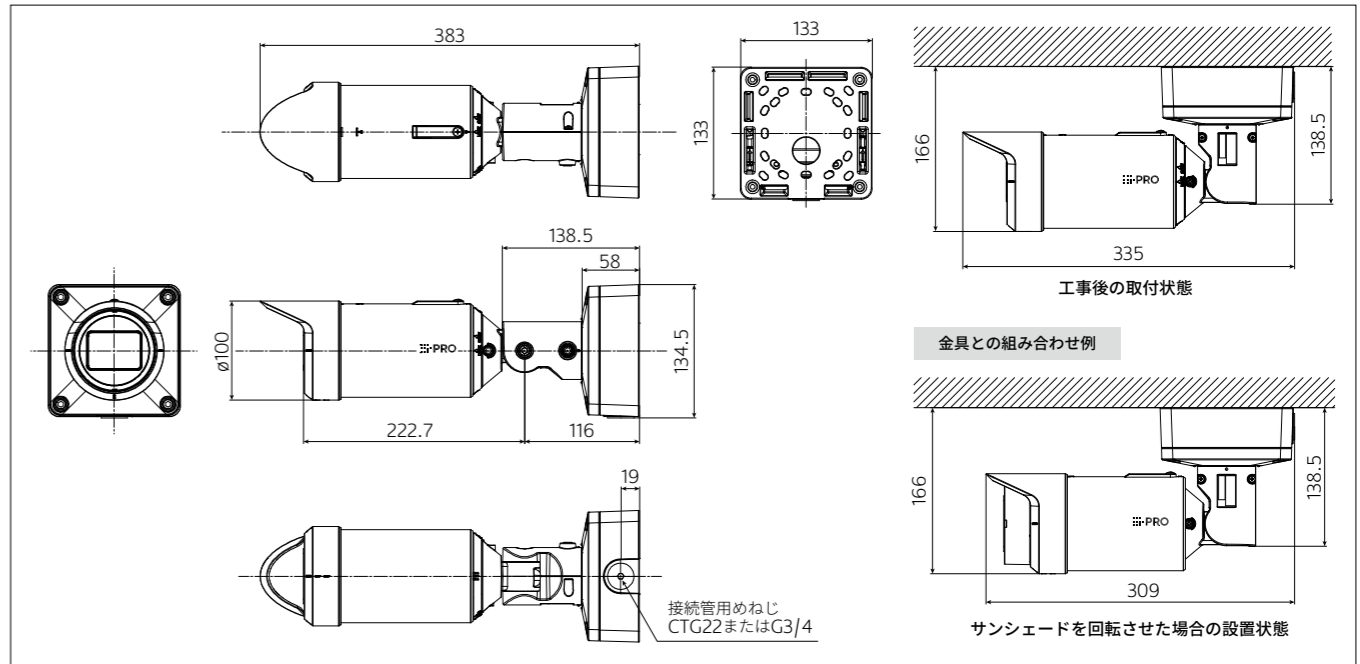
基本	
電源※1※5	DC12V、PoE (IEEE802.3af 準拠)
消費電力※1	DC12V : 710 mA / 約8.5 W、PoE DC 48V : 190 mA / 約9.1 W (クラス0機器)
使用環境	使用温度範囲 : -40℃ ~ +60℃※2 (電源投入時 : -30℃ ~ +60℃) 使用湿度範囲 : 10% ~ 100% (結露しないこと)
保存環境	保存温度範囲 : -30℃ ~ +60℃ 保存湿度範囲 : 10% ~ 95% (結露しないこと)
モニター出力 (調整用)	VBS : 1.0 V [p-p] / 75 Ω、コンポジット信号、ピンジャック NTSCもしくはPAL出力可能 (INITIAL SETボタンを短く (1秒以下) 押すかまたはソフトウェアで変更)
外部I/O端子※5	ALARM IN 1 (アラーム入力1 / 白黒切換入力 / 自動時刻調整入力) 1端子 ALARM IN 2 (アラーム入力2 / アラーム出力) 1端子 ALARM IN 3 (アラーム入力3 / AUX出力) 1端子
オーディオ入力※5	ø3.5 mmステレオミニジャック
マイク入力時	使用可能マイク : プラグインパワー方式 (感度 : -48 dB ± 3 dB (0 dB = 1 V / Pa, 1 kHz)) 入力インピーダンス : 約2 kΩ 不平衡、供給電圧 : 2.5 V ± 0.5 V
ライン入力時	入力レベル : 約-10 dBV
オーディオ出力※3※5	ø3.5 mmステレオミニジャック (モノラル出力) 出力インピーダンス : 約600 Ω 不平衡、出力レベル : -20 dBV
防塵性・防水性※4	IP66 (IEC 60529 / JIS C 0920)、Type 4X (UL50E)、NEMA 4X準拠
耐衝撃性	IK10 (IEC 62262)
耐風速性	風速40 m/s 以下
寸法	[幅] 133 mm [高さ] 133 mm [奥行き] 383 mm
質量	約2.4 kg
仕上げ	WV-S1536LUX 本体 : アルミダイカスト / 樹脂 i-PRO ホワイト、外郭ねじ : ステンレス (耐食処理) フロントパネル : PC樹脂 クリア (アドバンスト親水コート対応) WV-S1536LBUX 本体 : アルミダイカスト / 樹脂 黒、外郭ねじ : ステンレス (耐食処理) フロントパネル : PC樹脂 クリア (アドバンスト親水コート対応)
カメラ部	
撮像素子/有効画素数	約1/2.8型 CMOSセンサー / 約210万画素
走査面積/走査方式	5.57 mm (H) × 3.13 mm (V) / プログレッシブ
最低照度	カラー : 0.009 lx (50IRE、F1.3、最長露光時間 : OFF (1/30 s)、AGC : 11) 0.0006 lx (50IRE、F1.3、最長露光時間 : 最大 16/30 s、AGC : 11) ※換算値 白黒 : 0 lx (50IRE、F1.3、最長露光時間 : OFF (1/30 s)、AGC : 11、IR LED点灯時) 0.005 lx (50IRE、F1.3、最長露光時間 : OFF (1/30 s)、AGC : 11) 0.0004 lx (50IRE、F1.3、最長露光時間 : 最大 16/30 s、AGC : 11) ※換算値
インテリジェントオート(AI)	On / Off
スーパーダイナミック※6	On / Off、0から31の範囲でレベル設定が可能
ダイナミックレンジ	最大144 dB (スーパーダイナミックOn、レベル31)
最大ゲイン	0から11の範囲でレベル設定が可能
暗部補正	0から255の範囲でレベル設定が可能
逆光 / 強光補正	逆光補正 (BLC) / 強光補正 (HLC) / Off 0から31の範囲でレベル設定が可能 (スーパーダイナミック、インテリジェントオートがOff時のみ)
霧補正	On / Off、0から8の範囲でレベル設定が可能 (インテリジェントオート、コントラスト自動調整がOff時のみ)
光量制御モード	屋外撮影 / フリッカレス (50 Hz) / フリッカレス (60 Hz) / 固定シャッター
シャッター速度	[60 fpsモード] 1/60固定、1/100固定、1/120固定、1/250固定、1/500固定、1/1000固定、1/2000固定、1/4000固定、1/10000固定 [30 fps / 15 fpsモード] 1/30固定、3/120固定、2/100固定、2/120固定、1/100固定、1/120固定、1/250固定、1/500固定、1/1000固定、1/2000固定、1/4000固定、1/10000固定 [50 fpsモード] 1/50固定、1/100固定、1/250固定、1/500固定、1/1000固定、1/2000固定、1/4000固定、1/10000固定 [25 fps / 12.5 fpsモード] 1/25固定、3/100固定、2/100固定、1/100固定、1/250固定、1/500固定、1/1000固定、1/2000固定、1/4000固定、1/10000固定
最長露光時間	[60 fpsモード] 最大1/4000 s、最大1/2000 s、最大1/1000 s、最大1/500 s、最大1/250 s、最大1/120 s、最大1/100 s、最大2/120 s、最大1/30 s、最大2/30 s、最大4/30 s、最大6/30 s、最大10/30 s、最大16/30 s [30 fps / 15 fpsモード] 最大1/4000 s、最大1/2000 s、最大1/1000 s、最大1/500 s、最大1/250 s、最大1/120 s、最大1/100 s、最大2/120 s、最大2/100 s、最大3/120 s、最大1/30 s、最大2/30 s、最大4/30 s、最大6/30 s、最大10/30 s、最大16/30 s [50 fpsモード] 最大1/4000 s、最大1/2000 s、最大1/1000 s、最大1/500 s、最大1/250 s、最大1/100 s、最大2/100 s、最大3/100 s、最大1/25 s、最大2/25 s、最大4/25 s、最大6/25 s、最大10/25 s、最大16/25 s [25 fps / 12.5 fpsモード] 最大1/4000 s、最大1/2000 s、最大1/1000 s、最大1/500 s、最大1/250 s、最大1/100 s、最大2/100 s、最大3/100 s、最大1/25 s、最大2/25 s、最大4/25 s、最大6/25 s、最大10/25 s、最大16/25 s
カラー / 白黒切換	Off / On (IR Light Off) / On (IR Light On) / Auto1 (IR Light Off) / Auto2 (IR Light On) / Auto3 (SCC)
IR LED Light	High / Middle / Low / Off 最長照射距離 : 50 m
ホワイトバランス	ATW1 / ATW2 / AWC
デジタルノイズリダクション	0から255の範囲でレベル設定が可能
プライバシーゾーン	有効 / 無効 ゾーン設定 最大8か所
VIQS	有効 / 無効 ゾーン設定 最大8か所
画面内文字表示	On / Off 最大40文字、最大2行 (アルファベット、漢字、ひらがな、カタカナ、数字、記号)
動作検知 (VMD)	有効 / 無効 4エリア設定可能
妨害検知 (SCD)	有効 / 無効 1エリア設定可能
音検知 / AI音識別	On / Off / 銃声、悲鳴、クラクション、ガラスが割れる音から選択可能
画像回転※7※8※9	0° (Off) / 90° / 180° (上下反転) / 270°

レンズ部	
ズーム比	光学ズーム 3.1倍 (電動ズーム / 電動フォーカス) EX光学ズーム 最大9.3倍 (3.1 ~ 9.3倍 : 画像解像度 640 × 360時)
焦点距離 (f)	2.9 mm ~ 9 mm
最大口径比 (F)	1 : 1.3 (WIDE) ~ 1 : 2.5 (TELE)
フォーカス範囲	0.3 m ~ ∞
絞り範囲	F1.3 ~ close
画角	[16 : 9モード] 水平 : 37° (TELE) ~ 117° (WIDE)、垂直 : 21° (TELE) ~ 62° (WIDE) [4 : 3モード] 水平 : 27° (TELE) ~ 82° (WIDE)、垂直 : 21° (TELE) ~ 62° (WIDE)
カメラ取付台	
調整角度	<天井設置の場合> 水平 : ±180° (水平 (PAN) 角で調整) 垂直 : 0° ~ 100° (垂直 (TILT) 角で調整) 傾き : -190° ~ +100° (傾き (YAW) 角で調整) <壁設置の場合> 水平 : ±100° (垂直 (TILT) 角で調整)※ 垂直 : ±100° (垂直 (TILT) 角で調整)※ 傾き : -190° ~ +100° (傾き (YAW) 角で調整) ※水平 (PAN) 角の調整により水平 / 垂直を切り換えます。
ネットワーク部	
ネットワーク	10BASE-T / 100BASE-TX、RJ45コネクタ
画像解像度	[16 : 9モード (60 fpsモード)] [16 : 9モード (30 fpsモード)] [16 : 9モード (50 fpsモード)] [16 : 9モード (25 fpsモード)] 1920 × 1080 / 1280 × 720 / 640 × 360 / 320 × 180 [4 : 3モード (30 fpsモード)] [4 : 3モード (25 fpsモード)] 1280 × 960 / VGA / QVGA [4 : 3モード (15 fpsモード)] [4 : 3モード (12.5 fpsモード)] 2048 × 1536※11 / 1280 × 960 / VGA / QVGA
JPEG (MJPEG)	
画像圧縮方式※12	H.265 / H.264※10
フレームレート	固定ビットレート / 可変ビットレート / フレームレート指定 / ベストエフォート配信 フレームレート : [60 fpsモード] 60fps* はストリーム1のみ設定可能です。 1 fps / 3 fps / 5 fps* / 7.5 fps* / 10 fps* / 12 fps* / 15 fps* / 20 fps* / 30 fps* / 60 fps* / 30 fpsモード 1 fps / 3 fps / 5 fps* / 7.5 fps* / 10 fps* / 12 fps* / 15 fps* / 20 fps* / 30 fps* / 15 fpsモード 1 fps / 3 fps / 5 fps* / 7.5 fps* / 10 fps* / 12 fps* / 15 fps* / 50 fpsモード 50fps* はストリーム1のみ設定可能です。 1 fps / 3.1 fps / 4.2 fps* / 6.25 fps* / 8.3 fps* / 12.5 fps* / 20 fps* / 25 fps* / 50 fps* / 25 fpsモード 1 fps / 3.1 fps / 4.2 fps* / 6.25 fps* / 8.3 fps* / 12.5 fps* / 20 fps* / 25 fps* / 12.5 fpsモード 1 fps / 3.1 fps / 4.2 fps* / 6.25 fps* / 8.3 fps* / 12.5 fps* / 20 fps* / 25 fps* (フレームレートは「ビットレート」に制限されます。*)付のフレームレートを設定した場合は、設定した値よりもフレームレートが低下することがあります) 1クライアントあたりのビットレート : 64 kbps / 128 kbps / 256 kbps / 384 kbps / 512 kbps / 768 kbps / 1024 kbps / 1536 kbps / 2048 kbps / 3072 kbps / 4096 kbps / 6144 kbps / 8192 kbps / 10240 kbps / 12288 kbps / 14336 kbps / 16384 kbps / 20480 kbps / 24576 kbps / -自由入力 ※ビットレートは、「解像度」によって設定可能な範囲が異なります。 画質 : ●固定ビットレート、フレームレート指定、ベストエフォート配信の場合 : 動き優先 / 標準 / 画質優先 ●可変ビットレートの場合 : 0最高画質 / 1高画質 / 2 / 3 / 4 / 5標準 / 6 / 7 / 8 / 9低画質 配信方式 : ユニキャスト (ポート番号設定 : オート) / ユニキャスト (ポート番号設定 : マニュアル) / マルチキャスト
JPEG (MJPEG)	画質選択 : 0最高画質 / 1高画質 / 2 / 3 / 4 / 5標準 / 6 / 7 / 8 / 9低画質 (0 ~ 9の10段階) 配信方式 : PULL (静止画更新) / PUSH (MJPEG) 画像更新速度 : [60 fpsモード] 0.1 fps / 0.2 fps / 0.33 fps / 0.5 fps / 1 fps / 2 fps / 3 fps / 5 fps / 6 fps / 10 fps / 12 fps / 15 fps / 30 fps [30 fpsモード] 0.1 fps / 0.2 fps / 0.33 fps / 0.5 fps / 1 fps / 2 fps / 3 fps / 5 fps / 6 fps / 10 fps / 12 fps / 15 fps / 30 fps [15 fpsモード] 0.1 fps / 0.2 fps / 0.33 fps / 0.5 fps / 1 fps / 2 fps / 3 fps / 5 fps / 6 fps / 10 fps / 12 fps / 15 fps [50 fpsモード] 0.08 fps / 0.17 fps / 0.28 fps / 0.42 fps / 1 fps / 2.1 fps / 3.1 fps / 4.2 fps / 5 fps / 8.3 fps / 12.5 fps / 25 fps [25 fpsモード] 0.08 fps / 0.17 fps / 0.28 fps / 0.42 fps / 1 fps / 2.1 fps / 3.1 fps / 4.2 fps / 5 fps / 8.3 fps / 12.5 fps / 25 fps [12.5 fpsモード] 0.08 fps / 0.17 fps / 0.28 fps / 0.42 fps / 1 fps / 2.1 fps / 3.1 fps / 4.2 fps / 5 fps / 8.3 fps / 12.5 fps (JPEGとH.265 / H.264同時動作時のJPEGフレームレートは制限あり)
スマートコーディング	GOP (Group of pictures) 制御 : Off / Low (可変GOP 1s-8s) / Mid (可変GOP 4s-16s) / Advanced (固定GOP 60s + 1sキーフレーム) / Frame rate control (可変GOP 4s-16s + frame rate control) ※ Advanced、Frame rate controlは、H.265のみ対応 スマートVIQS : On (High) / On (Low) / Off スマートPビクチャ制御 : On / Off
音声圧縮方式	G.726 (ADPCM) : 16 kbps / 32 kbps G.711 : 64 kbps AAC-LC※13 : 64 kbps / 96 kbps / 128 kbps
配信量制御	制限なし / 64 kbps / 128 kbps / 256 kbps / 384 kbps / 512 kbps / 768 kbps / 1024 kbps / 2048 kbps / 4096 kbps / 6144 kbps / 8192 kbps / 10240 kbps / 15360 kbps / 20480 kbps / 25600 kbps / 30720 kbps / 35840 kbps / 40960 kbps / 51200 kbps
対応プロトコル	IPv6 : TCP / IP、UDP / IP、HTTP、HTTPS、SSL / TLS、SMTP、DNS、NTP、SNMPv1 / v2 / v3、DHCPv6、RTP、MLD、ICMP、ARP、IEEE 802.1X、DiffServ IPv4 : TCP / IP、UDP / IP、HTTP、HTTPS、SSL / TLS、RTSP、RTP、RTCP、SMTP、DHCP、DNS、DDNS、NTP、SNMP v1 / v2 / v3、UPnP、IGMP、ICMP、ARP、IEEE 802.1X、DiffServ、SRT

ネットワーク部	
セキュリティ	ユーザー認証、ホスト認証、HTTPS
対応OS	Microsoft Windows 10 / 8.1 (日本語版)
対応ブラウザ※14	Microsoft Edge、Firefox、Google Chrome™
最大接続数	14* (カメラへ同時接続できるセッション数) ※条件による
マルチスクリーン	同時に16台のカメラの画像を表示 (自カメラ含む) ※15
microSDメモリーカード	microSDXCメモリーカード : 64 GB、128 GB、256 GB、512 GB microSDHCメモリーカード : 4 GB、8 GB、16 GB、32 GB microSDメモリーカード : 2 GB
携帯端末 / タブレット端末対応	iPad / iPhone (iOS 8.0以降)、Android™ 端末

- ※1 : 本機の電源に関する情報については、i-PROブランドサイト・技術情報<管理番号: C0106>を参照してください。
- ※2 : IR LED Light を常時点灯して使用する場合、使用温度範囲の上限は+50℃です。
- ※3 : オーディオ出力はモニター出力へ切り換え可能です。
切り換え方法については「取扱説明書 操作・設定編」を参照してください。
- ※4 : 取扱説明書に従い設置工事が正しく行われ、かつ適切な防水処理が行われた場合のみ。
- ※5 : 本機の電源 (DC12V)、外部I/O端子、オーディオ入力、オーディオ出力を使用する際は、別売りのマルチケーブル (WV-QCA501UX) が必要です。
- ※6 : 60 fpsモード / 50 fpsモードに設定した場合はスーパーダイナミック機能はOffとなります。
- ※7 : 320 × 180画解像度がある場合、「90°」、「270°」の設定はできません。
- ※8 : 0° (Off)、「180° (上下反転)」の場合は画像回転の設定角度にしたがって、MONITOR OUT端子のアナログ出力も回転します。
- ※9 : [16 : 9モード (30 fpsモード)] または [16 : 9モード (25 fpsモード)] をご使用の場合、「90°」、「270°」の設定が可能となります。
- ※10 : H.265 / H.264は各ストリームごとに選択可能。
- ※11 : 超解像度技術を使用した解像度。
- ※12 : 独立して4ストリームの配信設定が可能です。
- ※13 : microSDメモリーカードへの録音は、AAC-LC (Advanced Audio Coding - Low Complexity) のみ使用します。
- ※14 : ウェブブラウザの動作検証情報については、i-PROブランドサイト・技術情報<管理番号: C0132>を参照してください。
- ※15 : MJPEG / JPEG (静止画更新) のみ対応。
- ※16 : i-PRO機器専用 microSDメモリーカードの使用を推奨します。
- ※17 : microSDメモリーカードの保存可能枚数 / 時間 (目安) は、i-PROブランドサイト・技術情報を参照してください。JPEGの保存可能枚数<管理番号: C0306>ストリーム (H.265またはH.264) の保存可能時間<管理番号: C0307>
- ※18 : スピードクラスClass6以上の業務用microSDメモリーカードを使用してください。スピードクラスClass10対応のmicroSDメモリーカードの場合は、UHS-I (Ultra High Speed-I) 対応のカードを使用してください。
- ※19 : microSDメモリーカードの交換周期の目安は、i-PROブランドサイト・技術情報<管理番号: C0117>を参照してください。
- ※20 : 自動上書き機能を使ってmicroSDメモリーカードに繰り返し録音する場合は、高い信頼性と耐久性を持ったものを使用してください。

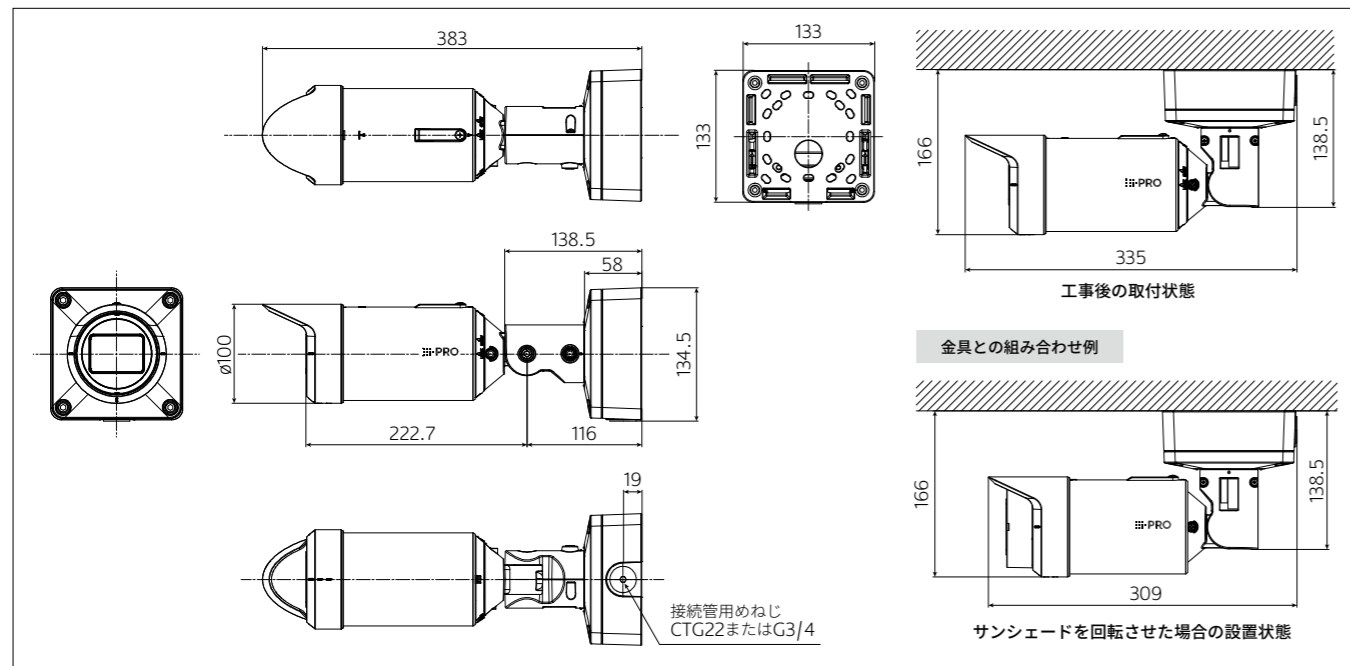
■ 寸法図 (単位 : mm)



ネットワーク部	
セキュリティ	ユーザー認証、ホスト認証、HTTPS
対応OS	Microsoft Windows 11 / 10 (日本語版)
対応ブラウザ ^{※14}	Microsoft Edge, Firefox, Google Chrome™
最大接続数	14 [※] (カメラへ同時接続できるセッション数) ※条件による
マルチスクリーン	同時に16台のカメラの画像を表示 (自カメラ含む) ^{※15}
microSDメモリーカード	microSDXCメモリーカード: 64 GB, 128 GB, 256 GB, 512 GB microSDHCメモリーカード: 4 GB, 8 GB, 16 GB, 32 GB microSDメモリーカード: 2 GB
携帯端末 / タブレット端末対応	iPad / iPhone (iOS 8.0以降)、Android™端末

- ※1: 本機の電源に関する情報については、i-PROブランドサイト・技術情報<管理番号: C0106>を参照してください。
- ※2: IR LED Lightを常時点灯して使用する場合、使用温度範囲の上限は+50 °Cです。
- ※3: オーディオ出力はモニター出力へ切り換え可能です。切り換え方法については「取扱説明書 操作・設定編」を参照してください。
- ※4: 取扱説明書に従い設置工事が正しく行われ、かつ適切な防水処理が行われた場合のみ。
- ※5: 本機の電源 (DC12 V)、外部I/O端子、オーディオ入力、オーディオ出力を使用する際は、別売りのマルチケーブル (WV-QCA501UX) が必要です。
- ※6: 60 fpsモード / 50 fpsモードに設定した場合はスーパーダイナミック機能はOffとなります。
- ※7: 320×180解像度がある場合、「90°」、「270°」の設定はできません。
- ※8: 「0° (Off)」、「180° (上下反転)」の場合は画像回転の設定角度にしたがって、MONITOR OUT端子のアナログ出力も回転します。
- ※9: [16:9モード (30 fpsモード)] または [16:9モード (25 fpsモード)] をご使用の場合、「90°」、「270°」の設定が可能となります。
- ※10: H.265 / H.264は各ストリームごとに選択可能。
- ※11: 超解像度技術を使用した解像度。
- ※12: 独立して4ストリームの配信設定が可能です。
- ※13: microSDメモリーカードへの録音は、AAC-LC (Advanced Audio Coding - Low Complexity) のみ使用します。
- ※14: ウェブブラウザの動作検証情報については、i-PROブランドサイト・技術情報<管理番号: C0132>を参照してください。
- ※15: MJPEG / JPEG (静止画更新) のみ対応。
- ※16: i-PRO機器専用 microSDメモリーカードの使用を推奨します。
- ※17: microSDメモリーカードの保存可能枚数 / 時間 (目安) は、i-PROブランドサイト・技術情報を参照してください。JPEGの保存可能枚数 <管理番号: C0306> ストリーム (H.265またはH.264) の保存可能時間 <管理番号: C0307>
- ※18: スピードクラスClass6以上の業務用microSDメモリーカードを使用してください。スピードクラスClass10対応のmicroSDメモリーカードの場合は、UHS-I (Ultra High Speed-I) 対応のカードを使用してください。
- ※19: microSDメモリーカードの交換周期の目安は、i-PROブランドサイト・技術情報<管理番号: C0117>を参照してください。
- ※20: 自動上書き機能を使ってmicroSDメモリーカードに繰り返し録画する場合は、高い信頼性と耐久性を持ったものを使用してください。

■ 寸法図 (単位: mm)



2MP (1080p) 屋外 ハウジング一体 AIカメラ (アナログ出力)

WV-S1536LDN



<アダプターボックス付属>
<マルチケーブル付属>

AIプロセッサー搭載のスタンダードモデルであるSシリーズの アナログ出力対応モデルとして、2MP (1080p) に対応

AIプロセッサーを標準で搭載し、カメラ内で顔や人、車両、二輪を自動で識別することができます。また、画像だけでなく音もAIによって識別可能です。従来の防犯用途だけでなくAIアプリケーションによる映像の分析・解析をすることで、事件事故の未然防止への貢献や業務効率化など新たな付加価値を提供します。

商品特長

- アナログ環境で運用中のシステムにおいて、IP環境への順次更新提案が可能
 - アナログカメラとアナログレコーダーで構築されたシステムの更新では、アナログ接続/IP接続の両方に対応した本モデルを採用することで、システムの順次更新が可能です。
- ネットワークカメラ本体にAI機能、AI音識別機能を搭載
- AIプロセッサーを活用する機能拡張ソフトウェアを最大2つ同時に動作可能
- AI処理による物体検知と連携させたi-PRO独自のスマートコーディング技術、インテリジェントオート (iA) 機能を搭載
- 光学3.1倍の電動ズームレンズ搭載
- 設置時間短縮を可能にする2つの機構とツール
 - 設置前のキッティング時に、カメラを梱包箱から出さずに設定できる「簡単キッティング梱包」対応。
 - 画角調整時に自動的にフォーカスが合うため、画角調整時間が短縮できます。
 - 追加アプリケーションアクティベート作業の簡素化や設置レポート出力の自動化によるカメラの初期設定時間短縮のため、i-PROはi-PRO設定ツール (iCT) を提供します。
- 照射距離50 mのIR LEDを搭載、照度0 lux環境下でも対象物を撮影可能
- 低照度での色付き、よりブレを抑えたノイズリダクション
- 「動作検知 (VMD)」と「妨害検知 (SCD)」を標準搭載



●商品は全てオープン価格です。オープン価格の商品は本体希望小売価格を定めていません。恐れ入りますが、お取引販売店にご確認ください。 ●AIアプリケーションは別売のオプションになります。 ●掲載商品の価格には、配送・設置調整費、工事費、使用済み商品の引き取り費等は含まれておりません。

■ 定格 WV-S1536LDN

※最新情報について詳しくは、プロダクトサーチ (<https://partner.connect.panasonic.com/jp-ja/products-services>) より仕様書及び取扱説明書をご覧ください。
 ※記載のi-PROブランドサイト・技術情報<管理番号>: Cxxxxについては、(https://i-pro.com/products_and_solutions/ja/surveillance/learning-and-support/knowledge-base/technical-information) よりご覧ください。

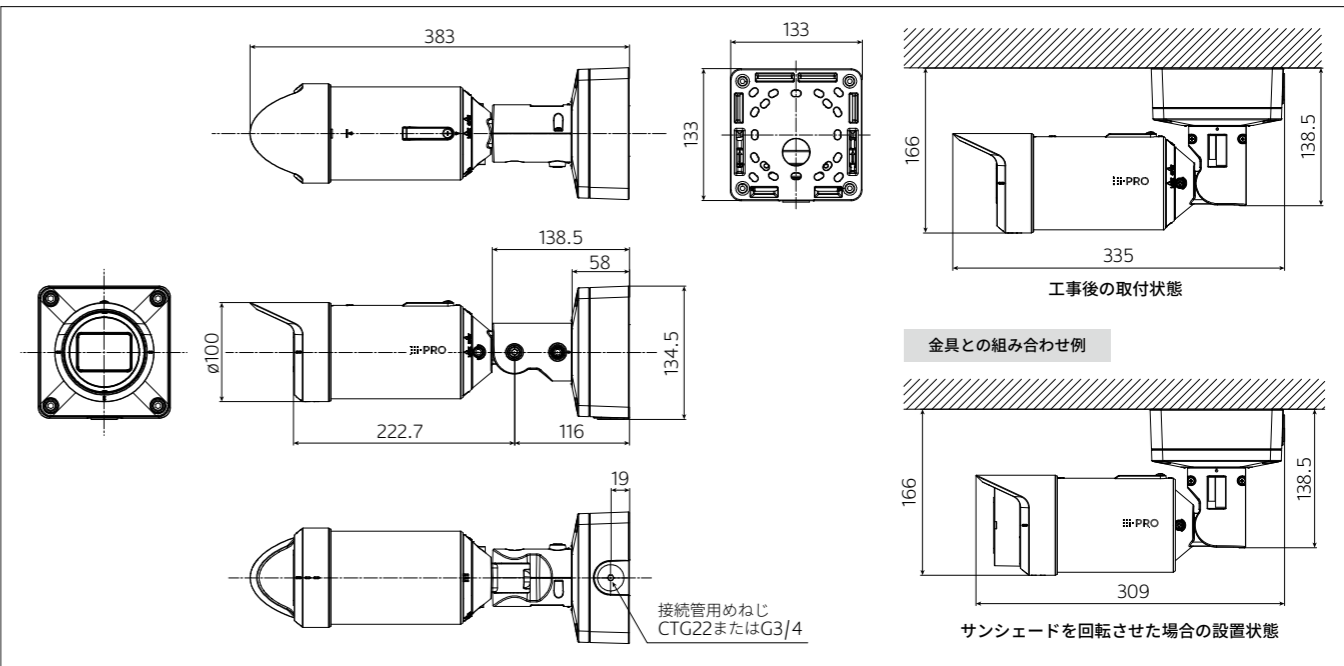
基本	
電源※1※5	DC12 V、PoE (IEEE802.3af 準拠)
消費電力※1	DC12 V : 710 mA / 約8.5 W、PoE DC 48 V : 190 mA / 約9.1 W (クラス0機器)
使用環境	使用温度範囲 : -40 °C ~ +60 °C※2 (電源投入時 : -30 °C ~ +60 °C) 使用湿度範囲 : 10 % ~ 100 % (結露しないこと)
保存環境	保存温度範囲 : -30 °C ~ +60 °C 保存湿度範囲 : 10 % ~ 95 % (結露しないこと)
モニター出力 (調整用)	VBS : 1.0 V [p-p] / 75 Ω、コンポジット信号、ピンジャック NTSCもしくはPAL出力可能 (INITIAL SETボタンを短 (1秒以下) 押しまたはソフトウェアで変更)
(監視用)※3	同期方式 : 内部同期 解像度 : 水平500TV本以上 (中心部)、垂直450TV本以上 (中心部)
外部I/O端子※5	ALARM IN 1 (アラーム入力1 / 白黒切換入力 / 自動時刻調整入力) 1端子 ALARM IN 2 (アラーム入力2 / アラーム出力) 1端子 ALARM IN 3 (アラーム入力3 / AUX出力) 1端子
オーディオ入力※5	φ3.5 mmステレオミニジャック
マイク入力時	使用可能マイク : プラグインパワー方式 (感度 : -48 dB±3 dB (0 dB=1V / Pa, 1 kHz)) 入力インピーダンス : 約2 kΩ 不平衡 供給電圧 : 2.5 V±0.5 V
ライン入力時	入力レベル : 約-10 dBV
防塵性・防水性※4	IP66 (IEC 60529 / JIS C 0920)、Type 4X (UL50E)、NEMA 4X準拠
耐衝撃性	IK10 (IEC 62262)
耐風速性	風速40 m/s 以下
寸法	[幅] 133 mm [高さ] 133 mm [奥行き] 383 mm
質量	約2.4 kg
仕上げ	本体 : アルミダイカスト / 樹脂 i-PRO ホワイト、外郭ねじ : ステンレス (耐食処理) フロントパネル : PC樹脂 クリア (アドバンスド親水コート対応)
カメラ部	
撮像素子/有効画素数	約1/2.8型 CMOSセンサー / 約210万画素
走査面積/走査方式	5.57 mm (H) × 3.13 mm (V) / プログレッシブ
最低照度	カラー : 0.009 lx (50IRE、F1.3、最長露光時間 : OFF (1/30 s)、AGC : 11) 0.0006 lx (50IRE、F1.3、最長露光時間 : 最大16/30 s、AGC : 11) ※換算値 白黒 : 0 lx (50IRE、F1.3、最長露光時間 : OFF (1/30 s)、AGC : 11、IR LED点灯時) 0.005 lx (50IRE、F1.3、最長露光時間 : OFF (1/30 s)、AGC : 11) 0.0004 lx (50IRE、F1.3、最長露光時間 : 最大16/30 s、AGC : 11) ※換算値
インテリジェントオート※6	On / Off
スーパーダイナミック※6	On / Off、0から31の範囲でレベル設定が可能
ダイナミックレンジ	最大144 dB (スーパーダイナミックOn、レベル31)
最大ゲイン	0から11の範囲でレベル設定が可能
暗部補正	0から255の範囲でレベル設定が可能
逆光/強光補正	逆光補正 (BLC) / 強光補正 (HLC) / Off 0から31の範囲でレベル設定が可能 (スーパーダイナミック、インテリジェントオートがOff時のみ)
霧補正	On / Off、0から8の範囲でレベル設定が可能 (インテリジェントオート、コントラスト自動調整がOff時のみ)
光量制御モード	屋外撮影 / フリッカス (50 Hz) / フリッカス (60 Hz) / 固定シャッター
シャッター速度	[60 fpsモード] 1/60固定、1/100固定、1/120固定、1/250固定、1/500固定、1/1000固定、1/2000固定、1/4000固定、1/10000固定 [30 fps / 15 fpsモード] 1/30固定、3/120固定、2/100固定、2/120固定、1/100固定、1/120固定、1/250固定、1/500固定、1/1000固定、1/2000固定、1/4000固定、1/10000固定 [50 fpsモード] 1/50固定、1/100固定、1/250固定、1/500固定、1/1000固定、1/2000固定、1/4000固定、1/10000固定 [25 fps / 12.5 fpsモード] 1/25固定、3/100固定、2/100固定、1/100固定、1/250固定、1/500固定、1/1000固定、1/2000固定、1/4000固定、1/10000固定
最長露光時間	[60 fpsモード] 最大1/4000 s、最大1/2000 s、最大1/1000 s、最大1/500 s、最大1/250 s、最大1/120 s、最大1/100 s、最大2/120 s、最大1/30 s、最大2/30 s、最大4/30 s、最大6/30 s、最大10/30 s、最大16/30 s [30 fps / 15 fpsモード] 最大1/4000 s、最大1/2000 s、最大1/1000 s、最大1/500 s、最大1/250 s、最大1/120 s、最大1/100 s、最大2/120 s、最大2/100 s、最大3/120 s、最大1/30 s、最大2/30 s、最大4/30 s、最大6/30 s、最大10/30 s、最大16/30 s [50 fpsモード] 最大1/4000 s、最大1/2000 s、最大1/1000 s、最大1/500 s、最大1/250 s、最大1/100 s、最大2/100 s、最大1/25 s、最大2/25 s、最大4/25 s、最大6/25 s、最大10/25 s、最大16/25 s [25 fps / 12.5 fpsモード] 最大1/4000 s、最大1/2000 s、最大1/1000 s、最大1/500 s、最大1/250 s、最大1/100 s、最大2/100 s、最大3/100 s、最大1/25 s、最大2/25 s、最大4/25 s、最大6/25 s、最大10/25 s、最大16/25 s
カラー / 白黒切換	Off / On (IR Light Off) / On (IR Light On) / Auto1 (IR Light Off) / Auto2 (IR Light On) / Auto3 (SCC)
IR LED Light	High / Middle / Low / Off 最長照射距離 : 50 m
ホワイトバランス	ATW1 / ATW2 / AWC
デジタルノイズリダクション	0から255の範囲でレベル設定が可能
プライバシーゾーン	有効 / 無効 ゾーン設定 最大8か所
VIQS	有効 / 無効 ゾーン設定 最大8か所
画面内文字表示	On / Off 最大40文字、最大2行 (アルファベット、漢字、ひらがな、カタカナ、数字、記号)
動作検知 (VMD)	有効 / 無効 4エリア設定可能
妨害検知 (SCD)	有効 / 無効 1エリア設定可能
音検知	On / Off
AI音識別	銃声、悲鳴、クラクション、ガラスが割れる音から選択可能
画像回転※7※8※9	0° (Off) / 90° / 180° (上下反転) / 270°

レンズ部	
ズーム比	光学ズーム 3.1倍 (電動ズーム / 電動フォーカス) EX光学ズーム 最大9.3倍 (3.1 ~ 9.3倍 : 画像解像度 640 × 360時)
焦点距離 (f)	2.9 mm ~ 9 mm
最大口径径 (F)	1 : 1.3 (WIDE) ~ 1 : 2.5 (TELE)
フォーカス範囲	0.3 m ~ ∞
絞り範囲	F1.3 ~ close
画角	[16 : 9モード] 水平 : 37° (TELE) ~ 117° (WIDE)、垂直 : 21° (TELE) ~ 62° (WIDE) [4 : 3モード] 水平 : 27° (TELE) ~ 82° (WIDE)、垂直 : 21° (TELE) ~ 62° (WIDE)
カメラ取付台	
調整角度	<天井設置の場合> 水平 : ±180° (水平 (PAN) 角で調整)、垂直 : 0° ~ 100° (垂直 (TILT) 角で調整) 傾き : -190° ~ +100° (傾き (YAW) 角で調整) <壁設置の場合> 水平 : ±100° (垂直 (TILT) 角で調整)※、垂直 : ±100° (垂直 (TILT) 角で調整)※ 傾き : -190° ~ +100° (傾き (YAW) 角で調整) ※水平 (PAN) 角の調整により水平 / 垂直を切り換えます。
ネットワーク部	
ネットワーク	10BASE-T / 100BASE-TX、RJ45コネクタ
画像解像度	[16 : 9モード (60 fpsモード)] [16 : 9モード (30 fpsモード)] [16 : 9モード (50 fpsモード)] [16 : 9モード (25 fpsモード)] H.265・H.264※10
JPEG (MJPEG)	1920 × 1080 / 1280 × 720 / 640 × 360 / 320 × 180 [4 : 3モード (30 fpsモード)] [4 : 3モード (25 fpsモード)] 1280 × 960 / VGA / QVGA [4 : 3モード (15 fpsモード)] [4 : 3モード (12.5 fpsモード)] 2048 × 1536※11 / 1280 × 960 / VGA / QVGA
画像圧縮方式※12	H.265・H.264※10
配信モード :	固定ビットレート / 可変ビットレート / フレームレート指定 / ベストエフォート配信
フレームレート :	[60 fpsモード] 60fps* はストリーム1のみ設定可能です。 1 fps / 3 fps / 5 fps* / 7.5 fps* / 10 fps* / 12 fps* / 15 fps* / 20 fps* / 30 fps* / 60 fps* [30 fpsモード] 1 fps / 3 fps / 5 fps* / 7.5 fps* / 10 fps* / 12 fps* / 15 fps* / 20 fps* / 30 fps* [15 fpsモード] 1 fps / 3 fps / 5 fps* / 7.5 fps* / 10 fps* / 12 fps* / 15 fps* [50 fpsモード] 50fps* はストリーム1のみ設定可能です。 1 fps / 3.1 fps / 4.2 fps* / 6.25 fps* / 8.3 fps* / 12.5 fps* / 20 fps* / 25 fps* / 50 fps* [25 fpsモード] 1 fps / 3.1 fps / 4.2 fps* / 6.25 fps* / 8.3 fps* / 12.5 fps* / 20 fps* / 25 fps* [12.5 fpsモード] 1 fps / 3.1 fps / 4.2 fps* / 6.25 fps* / 8.3 fps* / 12.5 fps* (フレームレートは、「ビットレート」に制限されます。*)付のフレームレートを設定した場合は、設定した値よりもフレームレートが低下することがあります。)
1クライアントあたりのビットレート :	64 kbps / 128 kbps* / 256 kbps* / 384 kbps* / 512 kbps* / 768 kbps* / 1024 kbps* / 1536 kbps* / 2048 kbps* / 3072 kbps* / 4096 kbps* / 6144 kbps* / 8192 kbps* / 10240 kbps* / 12288 kbps* / 14336 kbps* / 16384 kbps* / 20480 kbps* / 24576 kbps* / -自由入力 ※ビットレートは、「解像度」によって設定可能な範囲が異なります。
画質 :	● 固定ビットレート、フレームレート指定、ベストエフォート配信の場合 : 動き優先 / 標準 / 画質優先 ● 可変ビットレートの場合 : 0最高画質 / 1高画質 / 2 / 3 / 4 / 5標準 / 6 / 7 / 8 / 9低画質
配信方式 :	ユニキャスト (ポート番号設定 : オート) / ユニキャスト (ポート番号設定 : マニュアル) / マルチキャスト
JPEG (MJPEG)	画質選択 : 0最高画質 / 1高画質 / 2 / 3 / 4 / 5標準 / 6 / 7 / 8 / 9低画質 (0~9の10段階) 配信方式 : PULL (静止画更新) / PUSH (MJPEG) 画像更新速度 : [60 fpsモード] 0.1 fps / 0.2 fps / 0.33 fps / 0.5 fps / 1 fps / 2 fps / 3 fps / 5 fps / 6 fps / 10 fps / 12 fps / 15 fps / 30 fps [30 fpsモード] 0.1 fps / 0.2 fps / 0.33 fps / 0.5 fps / 1 fps / 2 fps / 3 fps / 5 fps / 6 fps / 10 fps / 12 fps / 15 fps / 30 fps [15 fpsモード] 0.1 fps / 0.2 fps / 0.33 fps / 0.5 fps / 1 fps / 2 fps / 3 fps / 5 fps / 6 fps / 10 fps / 12 fps / 15 fps [50 fpsモード] 0.08 fps / 0.17 fps / 0.28 fps / 0.42 fps / 1 fps / 2.1 fps / 3.1 fps / 4.2 fps / 5 fps / 8.3 fps / 12.5 fps / 25 fps [25 fpsモード] 0.08 fps / 0.17 fps / 0.28 fps / 0.42 fps / 1 fps / 2.1 fps / 3.1 fps / 4.2 fps / 5 fps / 8.3 fps / 12.5 fps / 25 fps [12.5 fpsモード] 0.08 fps / 0.17 fps / 0.28 fps / 0.42 fps / 1 fps / 2.1 fps / 3.1 fps / 4.2 fps / 5 fps / 8.3 fps / 12.5 fps / 25 fps (JPEGとH.265 / H.264同時動作時のJPEGフレームレートは制限あり)
スマートコーディング	GOP (Group of pictures) 制御 : Off / Low (可変GOP 1s-8s) / Mid (可変GOP 4s-16s) / Advanced (固定GOP 60s + 1sキーフレーム) / Frame rate control (可変GOP 4s-16s + frame rate control) Advanced、Frame rate controlは、H.265のみ対応 スマートVIQS : On (High) / On (Low) / Off スマートPビクチャ制御 : On / Off
音声圧縮方式	G.726 (ADPCM) : 16 kbps / 32 kbps G.711 : 64 kbps AAC-LC※13 : 64 kbps / 96 kbps / 128 kbps
配信量制御	制限なし / 64 kbps / 128 kbps / 256 kbps / 384 kbps / 512 kbps / 768 kbps / 1024 kbps / 2048 kbps / 4096 kbps / 6144 kbps / 8192 kbps / 10240 kbps / 15360 kbps / 20480 kbps / 25600 kbps / 30720 kbps / 35840 kbps / 40960 kbps / 51200 kbps

ネットワーク部	
対応プロトコル	IPv6 : TCP / IP、UDP / IP、HTTP、HTTPS、SSL / TLS、SMTP、DNS、NTP、SNMPv1 / v2 / v3、DHCPv6、RTP、MLD、ICMP、ARP、IEEE 802.1X、DiffServ、LLDP、FTP、SFTP、MQTT IPv4 : TCP / IP、UDP / IP、HTTP、HTTPS、SSL / TLS、RTSP、RTP、RTP / RTCP、SMTP、DHCP、DNS、DDNS、NTP、SNMP v1 / v2 / v3、UPnP、IGMP、ICMP、ARP、IEEE 802.1X、DiffServ、SRTP、LLDP、FTP、SFTP、MQTT
セキュリティ	ユーザー認証、ホスト認証、HTTPS
対応OS	Microsoft Windows 11 / 10 (日本語版)
対応ブラウザ※14	Microsoft Edge、Firefox、Google Chrome™
最大接続数	14* (カメラ毎同時接続できるセッション数) ※条件による
マルチスクリーン	同時に16台のカメラの画像を表示 (自カメラ含む) ※15
microSDメモリーカード※16、17、18、19、20	microSDXCメモリーカード : 64 GB、128 GB、256 GB、512 GB microSDHCメモリーカード : 4 GB、8 GB、16 GB、32 GB microSDメモリーカード : 2 GB
携帯端末 / タブレット端末対応	iPad / iPhone (iOS 8.0以降)、Android™端末

- ※1 : 本機の電源に関する情報については、i-PROブランドサイト・技術情報<管理番号>: C0106を参照してください。
- ※2 : IR LED Lightを常時点灯して使用する場合、使用温度範囲の上限は+50 °Cです。
- ※3 : 監視用途でご使用の場合は以下の制限事項があります。
 - ・PAL出力に設定した場合は監視用には使用できません。
 - ・「画像回転」を「90°」または「270°」に設定しても、MONITOR OUT端子のアナログ出力は回転しません。
- ※4 : 取扱説明書に従い設置工事が正しく行われ、かつ適切な防水処理が行われた場合のみ。
- ※5 : 本機の電源 (DC12 V)、外部I/O端子、オーディオ入力を使用する際は、付属品のマルチケーブル (WV-QCA501UX) が必要です。
- ※6 : 60 fpsモード / 50 fpsモードに設定した場合はスーパーダイナミック機能はOffとなります。
- ※7 : 320 × 180解像度がある場合、「90°」、「270°」の設定はできません。
- ※8 : 「画像回転」を「90°」または「270°」に設定しても、MONITOR OUT端子のアナログ出力は回転しません。
- ※9 : [16 : 9モード (30 fpsモード)] または [16 : 9モード (25 fpsモード)] をご使用の場合、「90°」、「270°」の設定が可能となります。
- ※10 : H.265 / H.264は各ストリームごとに選択可能。
- ※11 : 超解像度技術を使用した解像度。
- ※12 : 独立して4ストリームの配信設定が可能です。
- ※13 : microSDメモリーカードへの録音は、AAC-LC (Advanced Audio Coding - Low Complexity) のみ使用します。
- ※14 : ウェブブラウザの動作検証情報については、i-PROブランドサイト・技術情報<管理番号>: C0132を参照してください。
- ※15 : MJPEG / JPEG (静止画更新) のみ対応。
- ※16 : i-PRO機器専用 microSDメモリーカードの使用を推奨します。
- ※17 : microSDメモリーカードの保存可能枚数 / 時間 (目安) は、i-PROブランドサイト・技術情報を参照してください。JPEGの保存可能枚数 <管理番号> : C0306 > ストリーム (H.265またはH.264) の保存可能時間 <管理番号> : C0307 >
- ※18 : スピードクラスClass6以上の業務用microSDメモリーカードを使用してください。スピードクラスClass10対応のmicroSDメモリーカードの場合は、UHS-I (Ultra High Speed-I) 対応のカードを使用してください。
- ※19 : microSDメモリーカードの交換周期の目安は、i-PROブランドサイト・技術情報<管理番号>: C0117>を参照してください。
- ※20 : 自動書き込み機能を使ってmicroSDメモリーカードに繰り返し録音する場合は、高い信頼性と耐久性を持ったものを使用してください。

■ 寸法図 (単位 : mm)



金具との組み合わせ例

サンシェードを回転させた場合の設置状態

2MP(1080p) 屋内 ボックス AIカメラ

WV-S1135VUX

<レンズ付き>



ネットワークカメラ内で高度な映像分析・解析を実現する AIプロセッサーを標準搭載

AIプロセッサーを標準で搭載し、カメラ内で顔や人、車両、二輪を自動で識別することが可能。

AIアプリケーションによる映像の分析・解析をすることで、事件事故の未然防止への貢献や業務を効率化。

商品特長

- ネットワークカメラ本体にAI機能を搭載
- AIプロセッサーを活用する機能拡張ソフトウェアを最大2つ同時に動作可能
- AI音識別機能を搭載
- AI処理による物体検知と連携させたi-PRO独自のスマートコーディング技術、インテリジェントオート (iA) 機能を搭載
- 内蔵マイクと音検知機能で、カメラ設置場所付近の物音を検知
 - 本体に内蔵マイク(無指向性エレクトレットコンデンサマイク)を標準搭載。撮影画像に加えマイク集音が可能です。
 - また、音検知機能を搭載しており、カメラ設置した付近の物音を検知することで、アラーム通知を発信することが可能です。
 - 音検知によるアラーム通知の活用として、PC や携帯端末へのメール通知やシステム運用しているレコーダーへのイベント録画、録画ソフトや映像管理ソフトとの連携でアラーム音を鳴らすなどにより検知状況をお知らせすることができます。
 - (音検知の音量しきい値は10段階で調整できます)
- 低照度での色付き、よりブレを抑えたノイズリダクション
- 設置時間短縮を可能にする「かんたんキッティング梱包」、「i-PRO 設定ツール (iCT)」
- 「動作検知 (VMD)」と「妨害検知 (SCD)」を標準搭載

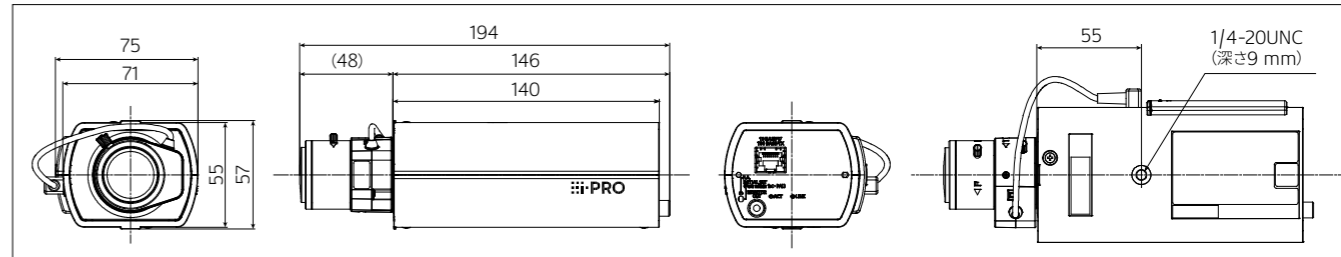


■ 定格 WV-S1135VUX

※最新情報については、プロダクトサーチ (<https://partner.connect.panasonic.com/jp-ja/products-services>) より仕様書及び取扱説明書をご覧ください。
※記載のi-PROブランドサイト・技術情報<管理番号>: Cxxxxについては、(https://i-pro.com/products_and_solutions/ja/surveillance/learning-and-support/knowledge-base/technical-information) よりご覧ください。

基本	
電源 ^{※1}	PoE (IEEE802.3af 準拠)
消費電力 ^{※1}	PoE DC 48 V : 91 mA / 約4.4 W (クラス2機器)
使用環境	使用温度範囲: -10 °C ~ +50 °C (電源投入時: 0 °C ~ +50 °C) 使用湿度範囲: 10 % ~ 90 % (結露しないこと)
保存環境	保存温度範囲: -30 °C ~ +60 °C、保存湿度範囲: 10 % ~ 95 % (結露しないこと)
モニター出力 (調整用)	VBS: 1.0 V [p-p] / 75 Ω、コンポジット信号 ピンジャック NTSCもしくはPAL出力可能 (INITIAL SET ボタンを短く (1秒以下) 押すかまたはソフトウェアで変更)
内蔵マイク	無指向性エレクトレットコンデンサマイク
寸法	[幅] 75 mm [高さ] 57 mm [奥行き] 194 mm (レンズ含む)
質量/仕上げ	約400 g (レンズ含む) / 本体: PC/ABS樹脂 i-PRO ホワイト、レンズ: PC樹脂、レンズ他ブラック
カメラ部	
撮像素子/有効画素数	約1/2.8型 CMOSセンサー / 約210万画素
走査面積/走査方式	5.57 mm (H) × 3.13 mm (V) / ロググレース
最低照度	カラー 0.012 lx (50IRE, F1.5、最長露光時間: OFF (1/30 s)、AGC: 11) 0.0008 lx (50IRE, F1.5、最長露光時間: 最大 16/30 s、AGC: 11) ※換算値 白黒 0.009 lx (50IRE, F1.5、最長露光時間: OFF (1/30 s)、AGC: 11) 0.0006 lx (50IRE, F1.5、最長露光時間: 最大 16/30 s、AGC: 11) ※換算値
インテリジェントオート (iA)	On / Off
スーパーダイナミック ^{※2}	On / Off、0から31の範囲でレベル設定が可能
ダイナミックレンジ	最大144 dB (スーパーダイナミックOn、レベル31)
最大ゲイン	0から11の範囲でレベル設定が可能
暗部補正	0から255の範囲でレベル設定が可能
逆光/強光補正	逆光補正 (BLC) / 強光補正 (HLC) / Off 0から31の範囲でレベル設定が可能 (スーパーダイナミック、インテリジェントオートがOff時のみ)
霧補正	On / Off 0から8の範囲でレベル設定が可能 (インテリジェントオート、コントラスト自動調整がOff時のみ)
光量制御モード	屋外撮影 / フリッカレス (50 Hz) / フリッカレス (60 Hz) / ELC / 固定シャッター
シャッター速度	[60 fpsモード] 1/60 固定、1/100 固定、1/120 固定、1/250 固定、1/500 固定、1/1000 固定、1/2000 固定、1/4000 固定、1/10000 固定 [30 fps/15 fpsモード] 1/30 固定、3/120 固定、2/100 固定、2/120 固定、1/100 固定、1/120 固定、1/250 固定、1/500 固定、1/1000 固定、1/2000 固定、1/4000 固定、1/10000 固定 [50 fpsモード] 1/50 固定、1/100 固定、1/250 固定、1/500 固定、1/1000 固定、1/2000 固定、1/4000 固定、1/10000 固定 [25 fps/12.5 fpsモード] 1/25 固定、3/100 固定、2/100 固定、1/100 固定、1/250 固定、1/500 固定、1/1000 固定、1/2000 固定、1/4000 固定、1/10000 固定
最長露光時間	[60 fpsモード] 最大1/4000 s、最大1/2000 s、最大1/1000 s、最大1/500 s、最大1/250 s、最大1/120 s、最大1/100 s、最大2/120 s、最大2/100 s、最大2/30 s、最大4/30 s、最大6/30 s、最大10/30 s、最大16/30 s [30 fps/15 fpsモード] 最大1/4000 s、最大1/2000 s、最大1/1000 s、最大1/500 s、最大1/250 s、最大1/120 s、最大1/100 s、最大2/120 s、最大2/100 s、最大3/120 s、最大4/30 s、最大2/30 s、最大4/30 s、最大6/30 s、最大10/30 s、最大16/30 s [50 fpsモード] 最大1/4000 s、最大1/2000 s、最大1/1000 s、最大1/500 s、最大1/250 s、最大1/100 s、最大2/100 s、最大1/25 s、最大2/25 s、最大4/25 s、最大6/25 s、最大10/25 s、最大16/25 s [25 fps/12.5 fpsモード] 最大1/4000 s、最大1/2000 s、最大1/1000 s、最大1/500 s、最大1/250 s、最大1/100 s、最大2/100 s、最大3/100 s、最大1/25 s、最大2/25 s、最大4/25 s、最大6/25 s、最大10/25 s、最大16/25 s
簡易白黒切換	Off / Auto
ホワイトバランス	ATW1 / ATW2 / AWC
デジタルノイズリダクション	0から255の範囲でレベル設定が可能
プライバシーゾーン	有効 / 無効、ゾーン設定 最大8か所
VIQS	有効 / 無効、ゾーン設定 最大8か所
画面内文字表示	On / Off 最大40文字、最大2行 (アルファベット、漢字、ひらがな、カタカナ、数字、記号)
動作検知 (VMD)	有効 / 無効、4エリア設定可能
妨害検知 (SCD)	有効 / 無効、4エリア設定可能
音検知	On / Off
AI音識別	銃声、悲鳴、クラクション、ガラスが割れる音から選択可能
画像回転 ^{※3} ※4 ※5	0° (Off) / 90° / 180° (上下反転) / 270°
レンズドライブ	DC駆動
レンズマウント	CSマウント
レンズ部	
ズーム比	光学ズーム 3.2倍 (手動ズーム / 手動フォーカス) EX光学ズーム 最大9.6倍 (画像解像度 640 × 360時)
焦点距離 (f)	3.0 mm ~ 9.6 mm
最大口径径 (F)	1 : 1.5 (WIDE) ~ 1 : 2.6 (TELE)
フォーカス範囲	0.5 m ~ ∞
絞り範囲	F1.5 ~ close
画角	[16 : 9モード] 水平 : 33° (TELE) ~ 116° (WIDE)、垂直 : 19° (TELE) ~ 60° (WIDE) [4 : 3モード] 水平 : 25° (TELE) ~ 82° (WIDE)、垂直 : 19° (TELE) ~ 60° (WIDE)

■ 寸法図 (単位: mm)



ネットワーク部	
ネットワーク	10BASE-T / 100BASE-TX、RJ45コネクター
画像解像度	[16 : 9モード (60/30/50/25 fpsモード)] 1920 × 1080 / 1280 × 720 / 640 × 360 / 320 × 180
H.265・H.264 ^{※6}	[4 : 3モード (30/25 fpsモード)] 1280 × 960 / VGA / QVGA
JPEG (MJPEG)	[4 : 3モード (15/12.5 fpsモード)] 2048 × 1536 ^{※7} / 1280 × 960 / VGA / QVGA
画像圧縮方式 ^{※8} H.265・H.264 ^{※6}	配信モード: 固定ビットレート / 可変ビットレート / フレームレート指定 / ベストエフォート配信 フレームレート: [60 fpsモード] 60 fps* はストリーム1のみ設定可能です。 1 fps / 3 fps / 5 fps* / 7.5 fps* / 10 fps* / 12 fps* / 15 fps* / 20 fps* / 30 fps* / 60 fps* [30 fpsモード] 1 fps / 3 fps / 5 fps* / 7.5 fps* / 10 fps* / 12 fps* / 15 fps* / 20 fps* / 30 fps* [50 fpsモード] 50 fps* はストリーム1のみ設定可能です。 1 fps / 3.1 fps / 4.2 fps* / 6.25 fps* / 8.3 fps* / 12.5 fps* / 20 fps* / 25 fps* / 50 fps* [25 fpsモード] 1 fps / 3.1 fps / 4.2 fps* / 6.25 fps* / 8.3 fps* / 12.5 fps* / 20 fps* / 25 fps* [15 fpsモード] 15 fps* はストリーム1のみ設定可能です。 1 fps / 3.1 fps / 4.2 fps* / 6.25 fps* / 8.3 fps* / 12.5 fps* [12.5 fpsモード] 1 fps / 3.1 fps / 4.2 fps* / 6.25 fps* / 8.3 fps* / 12.5 fps* (フレームレートは、「ビットレート」に制限されます。「」何のフレームレートを設定した場合は、設定した値よりもフレームレートが低下することがあります) 1 クライアントあたりのビットレート: 64 kbps / 128 kbps* / 256 kbps* / 384 kbps* / 512 kbps* / 768 kbps* / 1024 kbps* / 1536 kbps* / 2048 kbps* / 3072 kbps* / 4096 kbps* / 6144 kbps* / 8192 kbps* / 10240 kbps* / 12288 kbps* / 14336 kbps* / 16384 kbps* / 20480 kbps* / 24576 kbps* / -自由入力- ※ビットレートは、「解像度」によって設定可能な範囲が異なります。 画質: ●固定ビットレート、フレームレート指定、ベストエフォート配信の場合: 動き優先 / 標準 / 画質優先 ●可変ビットレートの場合: 0最高画質 / 1高画質 / 2 / 3 / 4 / 5標準 / 6 / 7 / 8 / 9低画質 配信方式: ユニキャスト (ポート番号設定: オート) / ユニキャスト (ポート番号設定: マニュアル) / マルチキャスト
JPEG (MJPEG)	画質選択: 0最高画質 / 1高画質 / 2 / 3 / 4 / 5標準 / 6 / 7 / 8 / 9低画質 (0~9の10段階) 配信方式: PULL (静止画更新) / PUSH (MJPEG) 画像更新速度: [60 fpsモード] 0.1 fps / 0.2 fps / 0.33 fps / 0.5 fps / 1 fps / 2 fps / 3 fps / 5 fps / 6 fps / 10 fps / 12 fps / 15 fps / 30 fps [30 fpsモード] 0.1 fps / 0.2 fps / 0.33 fps / 0.5 fps / 1 fps / 2 fps / 3 fps / 5 fps / 6 fps / 10 fps / 12 fps / 15 fps / 30 fps [50 fpsモード] 0.08 fps / 0.17 fps / 0.28 fps / 0.42 fps / 1 fps / 2.1 fps / 3.1 fps / 4.2 fps / 5 fps / 8.3 fps / 12.5 fps / 25 fps [25 fpsモード] 0.08 fps / 0.17 fps / 0.28 fps / 0.42 fps / 1 fps / 2.1 fps / 3.1 fps / 4.2 fps / 5 fps / 8.3 fps / 12.5 fps / 25 fps [15 fpsモード] 0.1 fps / 0.2 fps / 0.33 fps / 0.5 fps / 1 fps / 2 fps / 3 fps / 5 fps / 6 fps / 10 fps / 12 fps / 15 fps 0.08 fps / 0.17 fps / 0.28 fps / 0.42 fps / 1 fps / 2.1 fps / 3.1 fps / 4.2 fps / 5 fps / 8.3 fps / 12.5 fps / 25 fps (JPEGとH.265 / H.264同時動作時のJPEGフレームレートは制限あり)
スマートコーディング	GOP (Group of pictures) 制御: Off / Low (可変GOP 1s-8s) / Mid (可変GOP 4s-16s) / Advanced (固定GOP 60s + 1sキープフレーム) / Frame rate control (可変GOP 4s-16s + frame rate control) ※Advanced、Frame rate controlは、H.265のみ対応 スマートVIQS: On (High) / Off、スマートPビクチャ制御: On / Off
音声圧縮方式	G.726 (ADPCM): 16 kbps / 32 kbps、G.711: 64 kbps AAC-LC: 64 kbps / 96 kbps / 128 kbps
配信量制御	制限なし / 64 kbps / 128 kbps / 256 kbps / 384 kbps / 512 kbps / 768 kbps / 1024 kbps / 2048 kbps / 4096 kbps / 6144 kbps / 8192 kbps / 10240 kbps / 15360 kbps / 20480 kbps / 25600 kbps / 30720 kbps / 35840 kbps / 40960 kbps / 51200 kbps
対応プロトコル	IPv6: TCP / IP、UDP / IP、HTTP、HTTPS、SSL/TLS、SMTP、DNS、NTP、SNMPv1/v2/v3、DHCPv6、RTP、MLD、ICMP、ARP、IEEE 802.1X、DiffServ、LLDP、FTP、SFTP、MQTT IPv4: TCP / IP、UDP / IP、HTTP、HTTPS、SSL/TLS、RTSP、RTP、RTCP、SMTP、DHCP、DNS、DDNS、NTP、SNMPv1/v2/v3、UPnP、IGMP、ICMP、ARP、IEEE 802.1X、DiffServ、SRTP、LLDP、FTP、SFTP、MQTT
セキュリティ	ユーザー認証、ホスト認証、HTTPS
対応OS	Microsoft Windows 11 / 10 (日本語版)
対応ブラウザ ^{※9}	Microsoft Edge / Firefox / Google Chrome™
最大接続数	14* (カメラへ同時接続できるセッション数) ※条件による
マルチスクリーン	同時に16台のカメラの画像を表示 (自カメラ含む) ※10
携帯端末 / タブレット端末対応	iPad / iPhone (iOS 8.0以降)、Android™ 端末

※1: 本機の電源に関する情報については、i-PROブランドサイト・技術情報<管理番号>: C0106を参照してください。
※2: 60 fpsモード / 50 fpsモードに設定した場合、スーパーダイナミック機能はOffとなります。
※3: 320 × 180解像度がある場合、「90°」、「270°」の設定はできません。
※4: 「画像回転」を「90°」または「270°」に設定しても、MONITOR OUT端子のアナログ出力は回転しません。
※5: [16 : 9モード (30 fpsモード)] または [16 : 9モード (25 fpsモード)] を使用する場合、「90°」、「270°」の設定が可能となります。
※6: H.265 / H.264は各ストリームごとに選択可能。
※7: 超解像度技術を使用した解像度。
※8: 独立して4ストリームの配信設定が可能です。
※9: ウェブブラウザの動作検証情報については、i-PROブランドサイト・技術情報<管理番号>: C0132を参照してください。
※10: MJPEG / JPEG (静止画更新) のみ対応。

2MP (1080p) 屋内 ボックスカメラ (レンズ付)

WV-S1130VRJUX



<レンズ付き>

フルHD (1920×1080)、H.265コーデックによりデータ量を削減 スマートコーディング技術を搭載した屋内モデル

従来のH.264圧縮方式に加えてH.265圧縮方式での動作を可能にしたことにより、
i-PRO従来モデルに比べデータ量を削減できます。

商品特長

- 3.2倍バリアフォーカルレンズ標準搭載
- H.265エンジンを使用し、低ビットレート高画質ストリームを実現
- 落下防止ワイヤー・ワイヤー取付金具 付属
- 機能限定モデル (RJモデル) は以下の機能は搭載していません。

(顔スマートコーディング、画揺れ補正、動作検知 (VMD)、インテリジェントオート (IA) 機能、プリインストールCA証明書、i-VMD (顔切出し含む)、かんたんキッキング梱包)



■ 定格 WV-S1130VRJUX

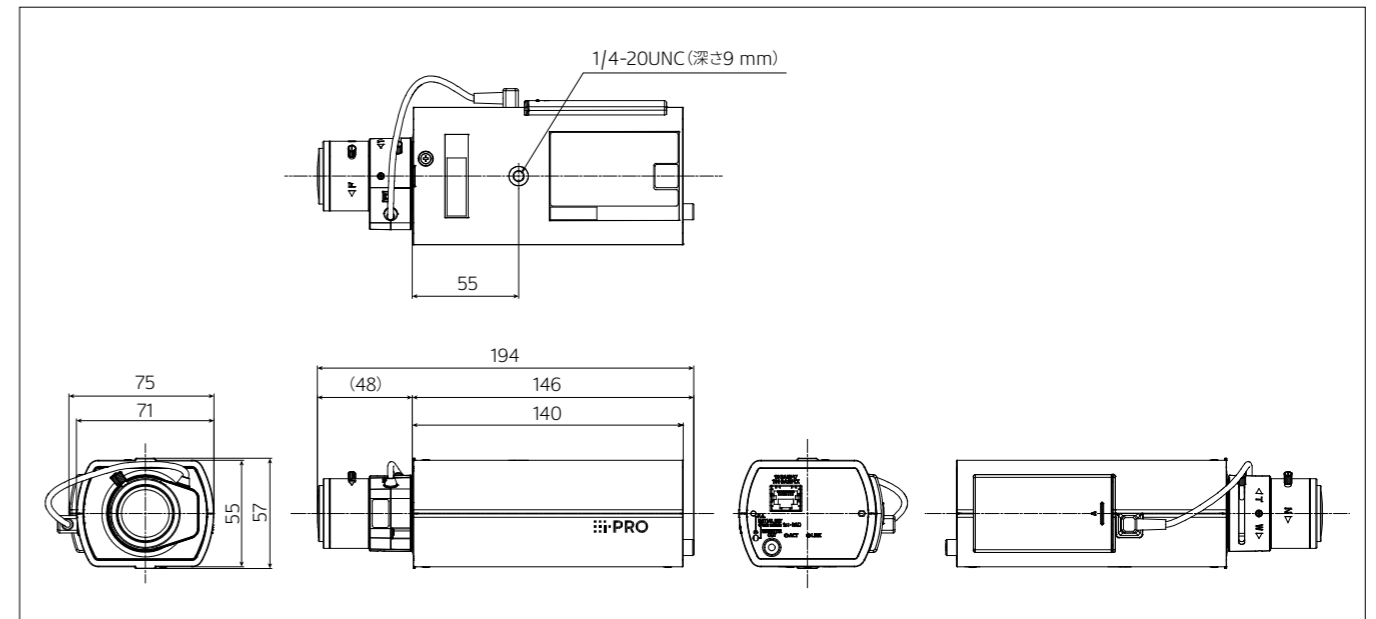
※最新情報について詳しくは、プロダクトサーチ (<https://partner.connect.panasonic.com/jp-ja/products-services>) より仕様書及び取扱説明書をご覧ください。
※記載のi-PROブランドサイト・技術情報<管理番号: Cxxxx>については、(https://i-pro.com/products_and_solutions/ja/surveillance/learning-and-support/knowledge-base/technical-information) よりご確認ください。

基本	
電源 ^{※1}	PoE (IEEE802.3af 準拠)
消費電力 ^{※1}	PoE DC 48 V : 100 mA / 約4.8 W (クラス2機器)
使用環境	使用温度範囲: -10 °C ~ +50 °C 使用湿度範囲: 10 % ~ 90 % (結露しないこと)
保存環境	保存温度範囲: -30 °C ~ +60 °C 保存湿度範囲: 10 % ~ 95 % (結露しないこと)
モニター出力 (調整用)	VBS: 1.0 V (p-p) / 75 Ω, コンポジット信号 ビンジャック NTSCもしくはPAL出力可能 (INITIAL SET ボタンを短く (1秒以下) 押すかまたはソフトウェアで変更)
内蔵マイク	無指向性エレメントコンデンサマイク
寸法	[幅] 75 mm [高さ] 57 mm [奥行き] 194 mm (レンズを含む)
質量	約390 g (レンズを含む)
仕上げ	本体: PC/ABS樹脂 セイルホワイト
カメラ部	
撮像素子/有効画素数	約1/2.8型 CMOSセンサー / 約210万画素
走査面積/走査方式	5.7 mm (H) × 3.13 mm (V) / フログレッシブ
最低照度	カラー: 0.014 lx (F1.5, 最長露光時間: OFF (1/30 s), AGC: 11) 0.0009 lx (F1.5, 最長露光時間: 最大16/30 s, AGC: 11) ※換算値 白黒: 0.012 lx (F1.5, 最長露光時間: OFF (1/30 s), AGC: 11) 0.0008 lx (F1.5, 最長露光時間: 最大16/30 s, AGC: 11) ※換算値
スーパーダイナミック	On / Off, 0から31の範囲でレベル設定が可能 ※60フレームに設定した場合はスーパーダイナミック機能はOffとなります。
ダイナミックレンジ	144 dB typ. (スーパーダイナミック: On時)
最大ゲイン (AGC)	0から11の範囲でレベル設定が可能
暗部補正	0から255の範囲でレベル設定が可能
逆光/強光補正	逆光補正 (BLC) / 強光補正 / Off (スーパーダイナミックがOff時のみ)
霧補正	On / Off (コントラスト自動調整がOff時のみ)
光量制御モード	屋外撮影 / フリッカレス (50 Hz) / フリッカレス (60 Hz) / ELC / 固定シャッター
シャッター速度	1/30固定、3/120固定、2/100固定、1/60固定、1/100固定、1/120固定、1/250固定、1/500固定、1/1000固定、1/2000固定、1/4000固定、1/10000固定 (1/30固定~2/120固定は30fpsモードのみ、1/60固定は60fpsモードのみ)
最長露光時間	最大1/4000s, 最大1/2000s, 最大1/1000s, 最大1/500s, 最大1/250s, 最大1/120s, 最大1/100s, 最大2/120s, 最大2/100s, 最大3/120s, 最大1/30s, 最大2/30s, 最大4/30s, 最大6/30s, 最大10/30s, 最大16/30s (最大2/100s, 最大3/120sは30fpsモード時のみ)
簡易白黒切換	Off / Auto
ホワイトバランス	ATW1 / ATW2 / AWC
デジタルノイズリダクション	0から255の範囲でレベル設定が可能
プライバシーゾーン	有効 / 無効、ゾーン設定 最大8か所
画面内文字表示	On / Off 最大20文字 (アルファベット、漢字、ひらがな、カタカナ、数字、記号)
画像回転	0° (Off) / 90° / 180° (上下反転) / 270°
レンズドライブ	DC 駆動
レンズマウント	CSマウント
レンズ部	
ズーム比	3.2倍 光学 9.6倍 EX光学ズーム 画像解像度 640 × 360 時 (手動ズーム / 手動フォーカス)
デジタルズーム	x1, x2, x4の3段階から選択可能
焦点距離 (f)	3.0 mm ~ 9.6 mm
最大口径比 (F)	1 : 1.5 (WIDE) ~ 1 : 2.6 (TELE)
フォーカス範囲	0.5 m ~ ∞
絞り範囲	F1.5 ~ Close
画角	[16 : 9モード時] 水平: 33° (TELE) ~ 116° (WIDE) 垂直: 19° (TELE) ~ 60° (WIDE) [4 : 3モード時] 水平: 25° (TELE) ~ 82° (WIDE) 垂直: 19° (TELE) ~ 60° (WIDE)
仕上げ	ブラック

ネットワーク部	
ネットワーク	10BASE-T / 100BASE-TX, RJ45コネクタ
画像解像度	2メガピクセル [16:9] (30 / 60 fpsモード) H.265・H.264 ^{※2} 1920 × 1080 / 1280 × 720 / 640 × 360 / 320 × 180
JPEG (MJPEG)	3メガピクセル [4:3] (30 fpsモード) 2048 × 1536 ^{※3} / 1280 × 960 / 800 × 600 / VGA / 400 × 300 / QVGA
画像圧縮方式 ^{※4} H.265・H.264 ^{※2}	配信モード: 固定ビットレート / 可変ビットレート / フレームレート指定 / ベストエフォート配信 フレームレート: 60fps ^{※5} はストリーム1のみ設定可能です。 1 fps / 3 fps / 5 fps / 7.5 fps / 10 fps / 12 fps / 15 fps / 20 fps / 30 fps / 60 fps ^{※5} (フレームレートは、「ビットレート」に制限されます。「※」付のフレームレートを設定した場合は、設定した値よりもフレームレートが低下することがあります) 1クライアントあたりのビットレート: 64 kbps / 128 kbps / 256 kbps / 384 kbps / 512 kbps / 768 kbps / 1024 kbps / 1536 kbps / 2048 kbps / 3072 kbps / 4096 kbps / 6144 kbps / 8192 kbps / 10240 kbps / 12288 kbps / 14336 kbps / 16384 kbps / 20480 kbps / 24576 kbps / 自由入力 (ビットレートは、「解像度」によって設定可能な範囲が異なります) 画質: ●固定ビットレート、フレームレート指定、ベストエフォート配信の場合: 動き優先 / 標準 / 画質優先 ●可変ビットレートの場合: 0最高画質 / 1高画質 / 2 / 3 / 4 / 5標準 / 6 / 7 / 8 / 9低画質 配信方式: ユニキャスト / マルチキャスト
JPEG (MJPEG)	画質選択: 0最高画質 / 1高画質 / 2 / 3 / 4 / 5標準 / 6 / 7 / 8 / 9低画質 (0~9の10段階) 配信方式: PULL / PUSH 画像更新速度: 0.1fps / 0.2fps / 0.33fps / 0.5fps / 1fps / 2fps / 3fps / 5fps / 6fps / 10fps / 12fps / 15fps / 30fps (JPEGとH.265 / H.264同時動作時のJPEGフレームレートは制限あり)
スマートコーディング	GOP (Group of pictures) 制御: On (Advanced) [※] / On (Low) / On (Mid) / Off ※On (Advanced)は、H.265のみ対応
音声圧縮方式	G.726 (ADPCM): 16 kbps / 32 kbps G.711: 64 kbps AAC-LC: 64 kbps / 96 kbps / 128 kbps
配信量制御	制限なし / 64 kbps / 128 kbps / 256 kbps / 384 kbps / 512 kbps / 768 kbps / 1024 kbps / 2048 kbps / 4096 kbps / 6144 kbps / 8192 kbps / 10240 kbps / 15360 kbps / 20480 kbps / 25600 kbps / 30720 kbps / 35840 kbps / 40960 kbps / 51200 kbps
対応プロトコル	IPv6: TCP / IP, UDP / IP, HTTP, HTTPS, FTP, SMTP, DNS, NTP, SNMP, DHCPv6, RTP, MLD, ICMP, ARP, IEEE 802.1X, DiffServ IPv4: TCP / IP, UDP / IP, HTTP, HTTPS, RTSP, RTP, RTCP, FTP, SMTP, DHCP, DNS, DDNS, NTP, SNMP, UPnP, IGMP, ICMP, ARP, IEEE 802.1X, DiffServ
セキュリティ	ユーザー認証 / ホスト認証 / HTTPS / データ暗号
対応OS ^{※5}	Microsoft Windows 10 / 8.1 / 8 (日本語版)
対応ブラウザ ^{※5,6}	Internet Explorer 11 / 10 / 9 / 8 (32ビット 日本語版) Microsoft Edge, Firefox, Google Chrome™
最大接続数	14 [※] (カメラへ同時接続できるセッション数) ※条件による
FTPクライアント	アラーム画像送信、FTP 定期送信
マルチスクリーン	同時に16台のカメラの画像を表示 (自カメラ含む)
携帯電話対応	NTTドコモ、au (KDDI)、SoftBank JPEG画像表示
携帯端末 / タブレット端末対応	iPad、iPhone (iOS 8.0以降)、Android™ 端末

※1: 本機の電源に関する情報については、i-PROブランドサイト・技術情報<管理番号: C0106>を参照してください。
※2: H.265/H.264は各ストリームごとに選択可能。
※3: 超解像度技術を使用した解像度。
※4: 独立して4ストリームの配信設定が可能です。
※5: 最新情報などは取扱説明書を参照してください。
※6: 対応ブラウザについての最新情報などはi-PROブランドサイト・技術情報<管理番号: C0122>を参照してください。

■ 寸法図 (単位: mm)



●商品は全てオープン価格です。オープン価格の商品は本体希望小売価格を定めていません。恐れ入りますが、お取引販売店にご確認ください。
●掲載商品の価格には、配送・設置調整費、工事費、使用済み商品の引き取り費等は含まれておりません。

●ネットワークカメラの仕様比較、アクセサリの取り付け可能な商品を一覧で確認できる「i-PROプロダクトセレクター」について、(<https://i-pro.com/selector/product/>) からご覧ください。
●その他記載されている会社名・商品名、ロゴは、各会社の商標または登録商標です。

ビットマップ商品納入事例
ネットワークカメラ
ネットワークデスクレコーダー
ソフトウェア
周辺機器
ツール/その他/他社商品

ビットマップ商品納入事例
ネットワークカメラ
ネットワークデスクレコーダー
ソフトウェア
周辺機器
ツール/その他/他社商品

2MP(1080p) 屋内 ボックスカメラ マイク付きモデル

WV-U11300-V2



機能を絞り、使いやすさにこだわったエントリーモデル「Uシリーズ」の 屋内用マイク付きネットワークカメラ

i-PROブランドの高品質はそのままにネットワークカメラに求められる必須機能を絞り込んだ「Uシリーズ」の映像に
音声加わること、活用の幅が広がります。

【ご注意事項】
ネットワークマイクやネットワークカメラを用いて、セキュリティ以外の目的で個人の映像・音声録画・録音する際は、
原則対象者の同意の取得(またはそれと同等とみなされる告知文の掲示等による対応)が必要です。

商品特長

- 活用の幅を広げる音声記録
 - 映像に加えて音声情報を記録することが可能※1なため、接客対応の事後検証や事件時における現場状況の確認などに活用できます。
 - 内蔵モノラルマイクを搭載し、G.726/G.711/AAC-LCをサポート。
- 充実の基本機能
 - 光学2.5倍の電動バリフォーカルレンズを搭載したほか、動作検知機能(VMD)、妨害検知機能への対応などセキュリティカメラに求められるベーシックな機能を装備しています。
- i-PRO独自のスマートコーディング技術※2を搭載したH.265エンジンを使用し、低ビットレート高画質ストリームを実現
 - H.265圧縮方式とスマートコーディング技術と組み合わせて、i-PRO従来モデルに比べてデータ量を削減できます。
- i-PRO独自のインテリジェントオート(iA)機能とスーパーダイナミック機能により視認が厳しい環境での識別性を向上
 - 被写体の動きに応じてシャッタースピード、ゲイン等を最適化するiA機能とスーパーダイナミック機能により、移動する人や車の輪郭、ヘッドライトに照らされて光っているナンバープレートの識別を可能にしました。
- 高いセキュア性
 - 第三者機関発行の電子証明書(Global Sign®)のプリインストールにより、映像伝送の経路における覗き見を防止し、セキュリティを確保しています。

※1：音声の記録にはネットワークディスクレコーダーとの接続が必要です。
※2：被写体の動きが無い領域の圧縮率を上げ、被写体の動きに応じてリフレッシュ間隔およびフレームレートを最適化することにより大幅に帯域削減する技術。



■ 定格 WV-U11300-V2

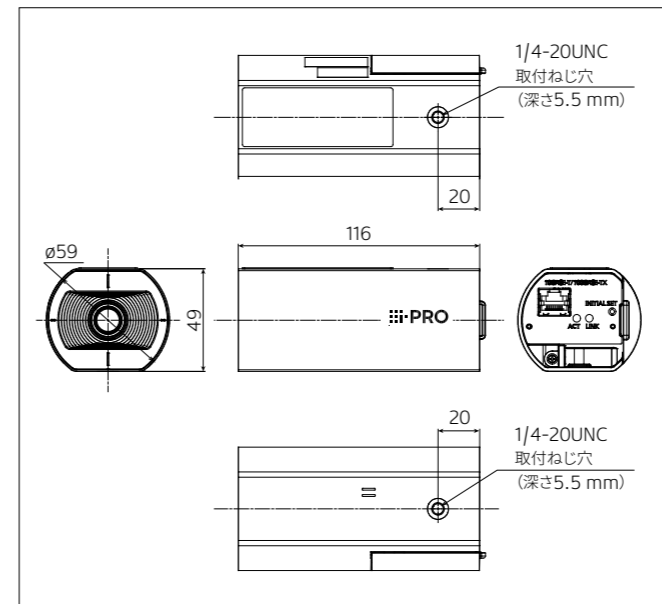
※最新情報については、プロダクトサーチ (<https://partner.connect.panasonic.com/jp-ja/products-services>) より仕様書及び取扱説明書をご覧ください。
※記載のi-PROブランドサイト・技術情報<管理番号：xxxx>については、(https://i-pro.com/products_and_solutions/ja/surveillance/learning-and-support/knowledge-base/technical-information) よりご確認ください。

基本	
電源※1	PoE (IEEE802.3af 準拠)
消費電力※1	PoE DC 48 V : 90 mA / 約4.3 W (クラス2機器)
使用環境	使用温度範囲：-10℃～+50℃(電源投入時：0℃～+50℃) 使用湿度範囲：10%～90%(結露しないこと)
保存環境	保存温度範囲：-30℃～+60℃ 保存湿度範囲：10%～95%(結露しないこと)
内蔵マイク	無指向性エレクトレットコンデンサマイク
寸法	[幅] 59 mm [高さ] 49 mm [奥行き] 116 mm (スライドカバー 突起含まず)
質量	約165 g
仕上げ	本体：ABS/PC樹脂 i-PRO ホワイト
カメラ部	
撮像素子	約1/2.8型 CMOSセンサー
有効画素数	約210万画素
走査面積	5.7 mm (H) × 3.13 mm (V)
走査方式	プログレッシブ
最低照度	カラー 0.1 lx (50IRE, F2.0, 最長露光時間：OFF (1/30 s), AGC : 11) 0.006 lx (50IRE, F2.0, 最長露光時間：最大16/30 s, AGC : 11) ※換算値 白黒 0.04 lx (50IRE, F2.0, 最長露光時間：OFF (1/30 s), AGC : 11) 0.0025 lx (50IRE, F2.0, 最長露光時間：最大16/30 s, AGC : 11) ※換算値
インテリジェントオート(iA)	On / Off
スーパーダイナミック	On / Off 0から31の範囲でレベル設定が可能
ダイナミックレンジ	最大120 dB (スーパーダイナミックOn, レベル31)
最大ゲイン	0から11の範囲でレベル設定が可能
逆光/強光補正	逆光補正 (BLC) / 強光補正 (HLC) / Off (スーパーダイナミック、インテリジェントオートがOff時のみ)
霧補正	On / Off 0から8の範囲でレベル設定が可能 (インテリジェントオート、コントラスト自動調整がOff時のみ)
光量制御モード	ELC / フリッカレス (50 Hz) / フリッカレス (60 Hz)
最長露光時間	[30 fpsモード] 最大 1/10000s、最大 1/4000s、最大 1/2000s、最大 1/1000s、最大 1/500s、 最大 1/250s、最大 1/120s、最大 1/100s、最大 2/120s、最大 2/100s、最大 3/120s、 最大 1/30s、最大 2/30s、最大 4/30s、最大 6/30s、最大 10/30s、最大 16/30s [25 fpsモード] 最大 1/10000s、最大 1/4000s、最大 1/2000s、最大 1/1000s、最大 1/500s、 最大 1/250s、最大 1/100s、最大 2/100s、最大 3/100s、最大 1/25s、最大 2/25s、 最大 4/25s、最大 6/25s、最大 10/25s、最大 16/25s
カラー/白黒切替	Off / On / Auto1 (Normal) / Auto2 (IR Light) / Auto3 (SCC)
ホワイトバランス	ATW1 / ATW2 / AWC
デジタルノイズリダクション	0から255の範囲でレベル設定が可能
プライバシーゾーン	有効 / 無効 ゾーン設定 最大8か所
VIQS	有効 / 無効 ゾーン設定 最大8か所
画面内文字表示	On / Off 最大20文字 (アルファベット、漢字、ひらがな、カタカナ、数字、記号)
動作検知 (VMD)	有効 / 無効、4 エリア設定可能
妨害検知 (SCD)	有効 / 無効、1 エリア設定可能
画像回転	0° (Off) / 90° / 180° (上下反転) / 270°
レンズ部	
ズーム比	光学ズーム 2.5倍 (電動ズーム/電動フォーカス) EX光学ズーム 最大7.5倍 (2.5~3.8倍：画像解像度 1280×720時) (2.5~7.5倍：画像解像度 640×360時)
焦点距離 (f)	2.9 mm ~ 7.3 mm
最大口径径 (F)	1 : 2.0 (WIDE) ~ 1 : 3.0 (TELE)
フォーカス範囲	1 m ~ ∞
絞り範囲	F2.0 ~ F3.0
画角	[16 : 9モード] 水平：43° (TELE) ~ 100° (WIDE)、垂直：24° (TELE) ~ 56° (WIDE) [4 : 3モード] 水平：32° (TELE) ~ 74° (WIDE)、垂直：24° (TELE) ~ 56° (WIDE)

ネットワーク部	
ネットワーク	10BASE-T / 100BASE-TX, RJ45コネクタ
画像解像度	[16 : 9モード] H.265・H.264※2 1920×1080 / 1280×720 / 640×360 / 320×180 [4 : 3モード] 1600×1200 / 1280×960 / VGA / QVGA
画像圧縮方式※3	H.265・H.264※2 配信モード： 固定ビットレート / 可変ビットレート / フレームレート指定 / ベストエフォート配信 フレームレート： [30fpsモード] 1 fps / 3 fps / 5 fps / 7.5 fps / 10 fps / 12 fps / 15 fps / 20 fps / 30 fps [25fpsモード] 1 fps / 3.1 fps / 4.2 fps / 6.25 fps / 8.3 fps / 12.5 fps / 20 fps / 25 fps* (*「f」付のフレームレートを設定した場合は、設定した値よりもフレームレートが低下することがあります。) 1クライアントあたりのビットレート： 64 kbps / 128 kbps / 256 kbps / 384 kbps / 512 kbps / 768 kbps / 1024 kbps / 1536 kbps / 2048 kbps / 3072 kbps / 4096 kbps / 6144 kbps / 8192 kbps / 10240 kbps / 12288 kbps / 14336 kbps / 16384 kbps / 20480 kbps / 24576 kbps / 自由入力 ※ビットレートは、「解像度」によって設定可能な範囲が異なります。 画質： ●固定ビットレート/フレームレート指定/ベストエフォート配信の場合：動き優先/標準/画質優先 ●可変ビットレートの場合：0最高画質/1高画質/2/3/4/5標準/6/7/8/9低画質 配信方式：ユニキャスト (ポート番号設定：オート) / ユニキャスト (ポート番号設定：マニュアル) / マルチキャスト
JPEG (MJPEG)	画質選択： 0最高画質 / 1高画質 / 2/3/4/5標準 / 6/7/8/9低画質 (0~9の10段階) 配信方式：PULL (静止画更新) / PUSH (MJPEG) 画像更新速度： [30fpsモード] 0.1fps / 0.2fps / 0.33fps / 0.5fps / 1fps / 2fps / 3fps / 5fps / 6fps / 10fps / 12fps / 15fps / 30fps [25fpsモード] 0.08fps / 0.17fps / 0.28fps / 0.42fps / 1fps / 2.1fps / 3.1fps / 4.2fps / 5fps / 8.3fps / 12.5fps / 25fps (JPEGとH.265・H.264同時動作時のJPEGフレームレートは制限あり)
スマートコーディング	GOP (Group of pictures) 制御： On (Frame rate control) ※ / On (Advanced) ※ / On (Mid) / On (Low) / Off ※On (Frame rate control) / On (Advanced) は、H.265のみ対応 オートVIQS※4 : On / Off
音声圧縮方式	※5, 6, 7 G.726 (ADPCM) : 16 kbps / 32 kbps G.711 : 64 kbps AAC-LC : 64 kbps / 96 kbps / 128 kbps
配信量制御	制限なし / 64 kbps / 128 kbps / 256 kbps / 384 kbps / 512 kbps / 768 kbps / 1024 kbps / 2048 kbps / 4096 kbps / 6144 kbps / 8192 kbps / 10240 kbps / 15360 kbps / 20480 kbps / 25600 kbps
対応プロトコル	IPv6 : TCP / IP, UDP / IP, HTTP, HTTPS, SSL / TLS, SMTP, DNS, NTP, SNMPv1/v2/v3, DHCPv6, RTP, MLD, ICMP, ARP, IEEE 802.1X, DiffServ, MQTT, LLDP IPv4 : TCP / IP, UDP / IP, HTTP, HTTPS, SSL / TLS, RTP, RTSP, RTCP, SMTP, DHCP, DNS, DDNS, NTP, SNMPv1/v2/v3, UpnP, IGMP, ICMP, ARP, IEEE 802.1X, DiffServ, MQTT, LLDP
セキュリティ	ユーザー認証、ホスト認証、HTTPS※ ※証明書がプリインストールされています。
対応OS※8	Microsoft Windows 11 / 10 (日本語版)
対応ブラウザ※8	Google Chrome™, Firefox, Microsoft Edge (Chromium版以降)
最大接続数	14※ (カメラへ同時接続できるセッション数) ※条件による
microSDメモリーカード	microSDXCメモリーカード : 64 GB, 128 GB, 256 GB, 512 GB microSDHCメモリーカード : 4 GB, 8 GB, 16 GB, 32 GB microSDメモリーカード : 2 GB
携帯端末/タブレット端末対応	iPad / iPhone (iOS 8.0以降)、Android™端末

※1：本機の電源に関する情報については、i-PROブランドサイト・技術情報<管理番号：C0106>を参照してください。
※2：H.265 / H.264は各ストリームごとに選択可能です。
※3：独立して3ストリームの配信設定が可能です。
※4：[音声配信モード]を「受話」に設定すると、[スマートコーディング]-[オートVIQS]が自動的に「Off」に設定されます。
※5：[受話音声圧縮方式]を「AAC-LC」に設定した場合、「フレームレート」は最大「15 fps」(30 fpsモード)または「12.5 fps」(25 fpsモード)に制限されます。
※6：[受話音声圧縮方式]を「AAC-LC」に設定している場合のみ、音声の配信は最大2ユーザーになります。
※7：ONVIF®ではG.726、G.711のみ利用可能です。
※8：対応OSとウェブブラウザの動作検証情報については、i-PROブランドサイト・技術情報<管理番号：C0132>を参照してください。
※9：microSDメモリーカードへの録画は、ストリーム (H.265またはH.264) のみ使用します。
※10：i-PRO機器専用microSDメモリーカードの使用を推奨します。
※11：microSDメモリーカードの保存可能時間(目安)は、i-PROブランドサイト・技術情報を参照してください。ストリーム (H.265またはH.264) の保存可能時間<管理番号：C0307>
※12：スピードクラスClass6以上の業務用microSDメモリーカードを使用してください。スピードクラスClass10対応のmicroSDメモリーカードの場合は、UHS-I (Ultra High Speed-I) 対応のカードを使用してください。
※13：microSDメモリーカードの交換周期の目安は、i-PROブランドサイト・技術情報<管理番号：C0117>を参照してください。
※14：自動上書き機能を使ってmicroSDメモリーカードに繰り返し録画する場合は、高い信頼性と耐久性を持ったものを使用してください。
※15：microSDメモリーカードへの録音には対応していません。

■ 寸法図 (単位：mm)



4MP 屋内 ボックスカメラ

WV-U1142A



2MP (1080p) 屋内 ボックスカメラ

WV-U1132A

WV-U1130A



i-PROシリーズの高品質を維持しつつ、必要最低限の機能に絞り込み 使いやすさにこだわったエントリーモデル

本商品は従来Uシリーズの特長を継承しつつ、新たに4MPモデルのラインアップを追加しました。
これまでよりも幅広い環境や用途に対してご活用いただけます。

商品特長

- より高精細な解像度を実現 (4MPモデル: WV-U1142A)
 - 2MP (1080p) モデルに加えて、4MPモデルを新たにラインアップしました。被写体を高精細に捉えられる4MPモデルでは、1台のカメラで2MP (1080p) よりも幅広いエリアをモニターすることができるようになります。
- 従来Uシリーズの特長を継承
 - 動作検知 (VMD^{※1})・妨害検知機能の搭載、ONVIF^{※2}対応などの基本性能は従来のUシリーズから継承しています。また、セキュリティ対策として、第三者機関発行の電子証明書^{※3}も継続してプリインストールされています。
 - ※1: VMD (Video Motion Detector) では、設定エリア内 (4か所可能) で物体の動きをとらえるとアラームを発します。
 - ※2: ONVIF[®] (Open Network Video Interface Forum (オンビフ)) は、ネットワークカメラ (IPカメラ) 商品の規格標準化を推進するフォーラムです。
 - ※3: GlobalSignはGMOグローバルサイン株式会社の登録商標です。
- バリフォーカルレンズ搭載 (WV-U1142A/ WV-U1132A)
- 低ビットレート高画質ストリームを実現
- コンパクトでスリムなデザイン、さまざまな場所に設置可能
- カメラを箱から取り出さずに設定ができる「かんたんキッティング梱包」を採用



WV-U1142A (バリフォーカル)
WV-U1132A (バリフォーカル)



WV-U1130A (固定焦点)

■ 定格 WV-U1142A / WV-U1132A / WV-U1130A

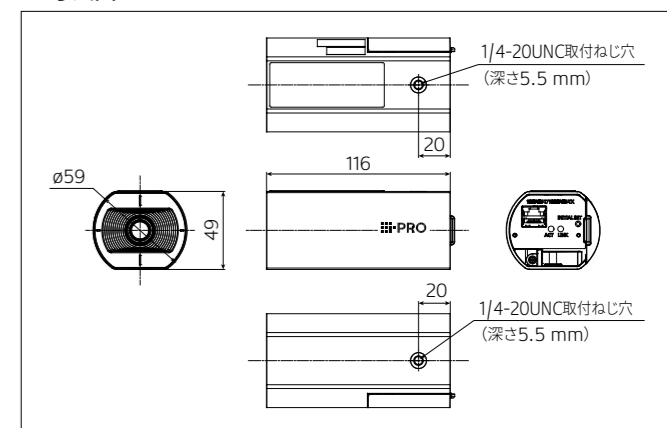
※最新情報については、プロダクトサーチ (<https://partner.connect.panasonic.com/jp-ja/products-services>) より仕様書及び取扱説明書をご覧ください。
※記載のi-PROブランドサイト・技術情報<管理番号: Cxxxx>については、(https://i-pro.com/products_and_solutions/ja/surveillance/learning-and-support/knowledge-base/technical-information) よりご確認ください。

基本	
電源 ^{※1}	PoE (IEEE802.3af準拠)
消費電力 ^{※1}	WV-U1142A PoE DC 48 V : 100 mA / 約4.8 W (クラス2機器) WV-U1132A PoE DC 48 V : 90 mA / 約4.3 W (クラス2機器) WV-U1130A PoE DC 48 V : 80 mA / 約3.8 W (クラス2機器)
使用環境	使用温度範囲: -10℃ ~ +50℃ (電源投入時: 0℃ ~ +50℃) 使用湿度範囲: 10% ~ 90% (結露しないこと)
保存環境	保存温度範囲: -30℃ ~ +60℃ 保存湿度範囲: 10% ~ 95% (結露しないこと)
寸法	【幅】59 mm 【高さ】49 mm 【奥行き】116 mm (スライドカバー 突起含まず)
質量	WV-U1142A 約200 g WV-U1132A 約155 g WV-U1130A 約150 g
仕上げ	本体: ABS/PC樹脂 i-PRO ホワイト
カメラ部	
撮像素子	WV-U1142A 約1/2.7型 CMOSセンサー WV-U1132A WV-U1130A 約1/2.8型 CMOSセンサー
有効画素数	WV-U1142A 約520万画素 WV-U1132A WV-U1130A 約210万画素
走査面積	WV-U1142A 5.38 mm (H) × 3.02 mm (V) WV-U1132A WV-U1130A 5.57 mm (H) × 3.13 mm (V)
走査方式	プログレッシブ
最低照度	カラー WV-U1142A 0.3 lx (50IRE, F2.0, 最長露光時間: OFF (1/30 s), AGC: 11) 0.019 lx (50IRE, F2.0, 最長露光時間: 最大16/30 s, AGC: 11) ※換算値 WV-U1132A WV-U1130A 0.1 lx (50IRE, F2.0, 最長露光時間: OFF (1/30 s), AGC: 11) 0.006 lx (50IRE, F2.0, 最長露光時間: 最大16/30 s, AGC: 11) ※換算値 白黒 WV-U1142A 0.12 lx (50IRE, F2.0, 最長露光時間: OFF (1/30 s), AGC: 11) 0.0075 lx (50IRE, F2.0, 最長露光時間: 最大16/30 s, AGC: 11) ※換算値 WV-U1132A WV-U1130A 0.04 lx (50IRE, F2.0, 最長露光時間: OFF (1/30 s), AGC: 11) 0.0025 lx (50IRE, F2.0, 最長露光時間: 最大16/30 s, AGC: 11) ※換算値
インテリジェントオート(A)	On / Off
スーパーダイナミック	On / Off 0から31の範囲でレベル設定が可能
ダイナミックレンジ	WV-U1142A 最大102 dB (スーパーダイナミックOn, レベル31) WV-U1132A WV-U1130A 最大120 dB (スーパーダイナミックOn, レベル31)
最大ゲイン	0から11の範囲でレベル設定が可能
逆光/強光補正	逆光補正 (BLC) / 強光補正 (HLC) / Off (スーパーダイナミック、インテリジェントオートがOff時のみ)
霧補正	On / Off 0から8の範囲でレベル設定が可能 (インテリジェントオート、コントラスト自動調整がOff時のみ)
光量制御モード	ELC / フリッカレス (50 Hz) / フリッカレス (60 Hz)
最長露光時間	[30fpsモード] 最大1/10000 s, 最大1/4000 s, 最大1/2000 s, 最大1/1000 s, 最大1/500 s, 最大1/250 s, 最大1/120 s, 最大1/100 s, 最大2/120 s, 最大2/100 s, 最大3/120 s, 最大1/30 s, 最大2/30 s, 最大4/30 s, 最大6/30 s, 最大10/30 s, 最大16/30 s [25fpsモード] 最大1/10000 s, 最大1/4000 s, 最大1/2000 s, 最大1/1000 s, 最大1/500 s, 最大1/250 s, 最大1/100 s, 最大2/100 s, 最大3/100 s, 最大1/25 s, 最大2/25 s, 最大4/25 s, 最大6/25 s, 最大10/25 s, 最大16/25 s
カラー/白黒切替	Off / On / Auto1 (Normal) / Auto2 (IR Light) / Auto3 (SCC)
ホワイトバランス	ATW1 / ATW2 / AWC
デジタルノイズリダクション	0から255の範囲でレベル設定が可能
プライバシーゾーン	有効 / 無効 ゾーン設定 最大8か所
VIQS	有効 / 無効 ゾーン設定 最大8か所
画面内文字表示	On / Off 最大20文字 (アルファベット、漢字、ひらがな、カタカナ、数字、記号)
動作検知 (VMD)	有効 / 無効、4エリア設定可能
妨害検知 (SCD)	有効 / 無効、1エリア設定可能
画像回転	0° (Off) / 90° / 180° (上下反転) / 270°
レンズ部	
ズーム比	WV-U1142A 光学ズーム 2.5倍 (電動ズーム / 電動フォーカス) EX光学ズーム 最大10.0倍 (2.5~3.3倍: 画像解像度 1920×1080時) (2.5~10.0倍: 画像解像度 640×360時) WV-U1132A 光学ズーム 2.5倍 (電動ズーム / 電動フォーカス) EXズーム 最大7.5倍 (2.5~3.8倍: 画像解像度 1280×720時) (2.5~7.5倍: 画像解像度 640×360時) WV-U1130A 光学ズーム なし EXズーム 最大3.0倍 (1.0~1.5倍: 画像解像度 1280×720時) (1.0~3.0倍: 画像解像度 640×360時)
焦点距離 (f)	WV-U1142A WV-U1132A 2.9 mm ~ 7.3 mm WV-U1130A 3.2 mm
最大口径比 (F)	WV-U1142A WV-U1132A 1 : 2.0 (WIDE) ~ 1 : 3.0 (TELE) WV-U1130A 1 : 2.0
フォーカス範囲	1 m ~ ∞
絞り範囲	WV-U1142A WV-U1132A F2.0 ~ F3.0 WV-U1130A F2.0固定
画角	WV-U1142A [16:9モード] ※ [4:3モード] は対応していません。 水平: 44° (TELE) ~ 103° (WIDE)、垂直: 25° (TELE) ~ 57° (WIDE) WV-U1132A [16:9モード] 水平: 43° (TELE) ~ 100° (WIDE)、垂直: 24° (TELE) ~ 56° (WIDE) [4:3モード] 水平: 32° (TELE) ~ 74° (WIDE)、垂直: 24° (TELE) ~ 56° (WIDE) WV-U1130A [16:9モード] 水平: 100°、垂直: 54° [4:3モード] 水平: 73°、垂直: 54°

ネットワーク部	
ネットワーク	10BASE-T / 100BASE-TX, RJ45コネクタ
画像解像度	WV-U1142A [16:9モード] ※ [4:3モード] は対応していません。 2688×1520 / 2560×1440 / 1920×1080 / 640×360 / 320×180 WV-U1132A WV-U1130A [16:9モード] 1920×1080 / 1280×720 / 640×360 / 320×180 [4:3モード] 1600×1200 / 1280×960 / VGA / QVGA
画像圧縮方式 ^{※3}	H.265・H.264 ^{※2} 配信モード: 固定ビットレート / 可変ビットレート / フレームレート指定 / ベストエフォート配信 フレームレート: [30fpsモード] 1 fps / 3 fps / 5 fps / 7.5 fps / 10 fps / 12 fps / 15 fps / 20 fps / 30 fps [25fpsモード] 1 fps / 3.1 fps / 4.2 fps / 6.25 fps / 8.3 fps / 12.5 fps / 20 fps / 25 fps (*1)付のフレームレートを設定した場合は、設定した値よりもフレームレートが低下することがあります。 1クライアントあたりのビットレート: 64 kbps / 128 kbps / 256 kbps / 384 kbps / 512 kbps / 768 kbps / 1024 kbps / 1536 kbps / 2048 kbps / 3072 kbps / 4096 kbps / 6144 kbps / 8192 kbps / 10240 kbps / 12288 kbps / 14336 kbps / 16384 kbps / 20480 kbps / 24576 kbps / 自由入力 ※ビットレートは、「解像度」によって設定可能な範囲が異なります 画質: ●固定ビットレート/フレームレート指定/ベストエフォート配信の場合: 動き優先/標準/画質優先 ●可変ビットレートの場合: 0最高画質/1高画質/2/3/4/5標準/6/7/8/9低画質 配信方式: ユニキャスト (ポート番号設定: オート) / ユニキャスト (ポート番号設定: マニュアル) / マルチキャスト
JPEG (MJPEG)	画質選択: 0最高画質/1高画質/2/3/4/5標準/6/7/8/9低画質 (0~9の10段階) 配信方式: PULL (静止画更新) / PUSH (MJPEG) 画像更新速度: [30fpsモード] 0.1fps / 0.2fps / 0.33fps / 0.5fps / 1fps / 2fps / 3fps / 5fps / 6fps / 10fps / 15fps / 30fps [25fpsモード] 0.08fps / 0.17fps / 0.28fps / 0.42fps / 1fps / 2.1fps / 3.1fps / 4.2fps / 5fps / 8.3fps / 12.5fps / 25fps (JPEGとH.265/H.264同時動作時のJPEGフレームレートは制限あり)
スマートコーディング	GOP (Group of pictures) 制御: On (Frame rate control) / On (Advanced) / On (Mid) / On (Low) / Off ※On (Frame rate control)、On (Advanced) は、H.265のみ対応 オートVIQS: On / Off
配信量制御	制限なし / 64 kbps / 128 kbps / 256 kbps / 384 kbps / 512 kbps / 768 kbps / 1024 kbps / 2048 kbps / 4096 kbps / 6144 kbps / 8192 kbps / 10240 kbps / 15360 kbps / 20480 kbps / 25600 kbps
対応プロトコル	IPv6: TCP / IP, UDP, IP, HTTP, HTTPS, SSL/TLS, SMTP, DNS, NTP, SNMPv1/v2/v3, DHCPv6, RTP, MLD, ICMP, ARP, IEEE 802.1X, DiffServ, MQTT, LLDP IPv4: TCP / IP, UDP, IP, HTTP, HTTPS, SSL/TLS, RTSP, RTP, RTMP / RTCP, SMTP, DHCP, DNS, DDNS, NTP, SNMPv1/v2/v3, UPnP, IGMP, ICMP, ARP, IEEE 802.1X, DiffServ, MQTT, LLDP
セキュリティ	ユーザー認証、ホスト認証、HTTPS [※] ※証明書がプリインストールされています。
対応OS ^{※4}	Microsoft Windows 11 / 10 (日本語版)
対応ブラウザ ^{※4}	Google Chrome [™] 、Firefox、Microsoft Edge (Chromium版以降)
最大接続数	14 [※] (カメラへ同時接続できるセッション数) ※条件による
microSDメモリーカード	microSDXCメモリーカード: 4 GB, 8 GB, 16 GB, 32 GB ※5, 6, 7, 8, 9, 10 microSDメモリーカード: 2 GB
携帯端末/タブレット端末対応	iPad / iPhone (iOS 8.0以降)、Android [™] 端末

- ※1: 本機の電源に関する情報については、i-PROブランドサイト・技術情報<管理番号: C0106>を参照してください。
- ※2: H.265 / H.264は各ストリームごとに選択可能です。
- ※3: 独立して3ストリームの配信設定が可能です。
- ※4: 対応OSとウェブブラウザの動作検証情報については、i-PROブランドサイト・技術情報<管理番号: C0132>を参照してください。
- ※5: microSDメモリーカードへの録画は、ストリーム (H.265またはH.264) のみ使用します。
- ※6: i-PRO機器専用microSDメモリーカードの使用を推奨します。
- ※7: microSDメモリーカードの保存可能枚数/時間 (目安) は、i-PROブランドサイト・技術情報を参照してください。ストリーム (H.265またはH.264) の保存可能時間<管理番号: C0307>
- ※8: スピードクラスClass6以上の業務用microSDメモリーカードを使用してください。スピードクラスClass10対応のmicroSDメモリーカードの場合は、UHS-I (Ultra High Speed-I) 対応のカードを使用してください。
- ※9: microSDメモリーカードの交換周期の目安は、i-PROブランドサイト・技術情報<管理番号: C0117>を参照してください。
- ※10: 自動書き機能を使ってmicroSDメモリーカードに繰り返し録画する場合は、高い信頼性と耐久性を持ったものを使用してください。

■ 寸法図 (単位: mm)



●商品は全てオープン価格です。オープン価格の商品は本体希望小売価格を定めていません。恐れ入りますが、お取引販売店にご確認ください。
●掲載商品の価格には、配送・設置調整費、工事費、使用済み商品の引き取り費等は含まれておりません。

●ネットワークカメラの仕様比較、アクセサリの取り付け可能な商品を一覧で確認できる「i-PROプロダクトセレクト」について、(<https://i-pro.com/selector/product/>) からご覧ください。
●その他記載されている会社名・商品名、ロゴは、各会社の商標または登録商標です。

カメラ・ユニットの電源および適合アダプター早見表

カメラ品番	電源							
	PoE 対応	PoE Plus (PoE +) 対応	PoE Plus Plus (PoE ++) 対応	WV-PS16UX (DC12V)	AC 24V	AC100V ~240V	WJ-PU201UX	DC 5V (USB Type-C端子)
マルチセンサータイプ								
WV-X86531-Z2			●				●	
WV-S85702-F3L WV-S85402-V2L / WV-U85402-V2L WV-S8574LUX / WV-S8544LUX WV-S8573LUX / WV-S8543LUX		●					●	
PTZタイプ								
WV-X66300-Z3LK / WV-S66300-Z3LN WV-X66700-Z3LK / WV-X66700-Z3LS WV-S66700-Z3LN / WV-S66700-Z3L WV-X66300-Z4LK / WV-X66300-Z4LS WV-S66300-Z4LN / WV-S66300-Z4L			●				●	
WV-X6533LNUX / WV-X6533LNSUX WV-S6532LNUX / WV-S6532LNSUX		●※2			●		●	
WV-S65340-Z4N WV-S65340-Z4N1 WV-S65340-Z4K WV-S65340-Z2N WV-S65340-Z2N1 WV-S65340-Z2K		●	●		●		●	
WV-S65302-Z2 WV-S65302-Z2-1 WV-S65501-Z1 WV-S65301-Z1 WV-S65301-Z1-1 WV-S65301-Z1S	●	●		●※1			●	
WV-S65300-ZY	●			●※1			●	
WV-S61501-Z1 WV-S61301-Z2 WV-S61301-Z1 WV-S61302-Z4 WV-S61300-ZY	●			●			●	
エアロPTZタイプ								
WV-SUD638UX WV-SUD638-HUX / WV-SUD638-TUX						●※2	●	
ドームタイプ								
WV-X25700-V2LN WV-X25500-V3LN WV-X25300-V3LN		●		●※1			●	
WV-S25700-V2LN WV-S25500-V3LN WV-S2536LTNUX / WV-S2536LNUX	●			●※1			●	
WV-X22700-V2L WV-X22500-V3L WV-X22300-V3L		●		●			●	
WV-S22500-V3L WV-S2136LUX / WV-S2136LBUX WV-S2136LD	●			●			●	
WV-U2542LA / WV-U2532LA WV-U2540LA / WV-U2530LA WV-S2135UX WV-S2130RJUX WV-U2142LA / WV-U2132LA WV-U21300-V2L WV-U2140LA / WV-U2130LA	●						●	


カメラ品番	電源							
	PoE 対応	PoE Plus (PoE +) 対応	PoE Plus Plus (PoE ++) 対応	WV-PS16UX (DC12V)	AC 24V	AC100V ~240V	WJ-PU201UX	DC 5V (USB Type-C端子)
i-PRO miniタイプ								
WV-S7130UX WV-S7130WUX	●						●	●
コンパクトドームタイプ								
WV-X35402-F2LM WV-X35302-F2LM	●※3							
WV-S35402-F2L WV-S35302-F2L WV-S35302-F2L1 WV-U35401-F2L WV-U35301-F2L WV-S3530UX [限] WV-S3131LUX [限] WV-S3130UX [限] WV-S32402-F2L WV-S32302-F2L WV-U31401-F2L WV-U31301-F2L	●						●	
全方位タイプ								
WV-S4576LUX / WV-S4556LUX WV-S4176UX / WV-S4156UX	●			●			●	
ハウジング一体タイプ								
WV-X15700-V2LN WV-X15500-V3LN WV-X15300-V3LN		●		●※1			●	
WV-S15700-V2LN WV-S15700-V2LK WV-S15500-V3LN WV-S1536LUX WV-S1536LBUX WV-S1536LNS WV-S1536LTNUX WV-S1536LDN	●			●※1			●	
WV-S1510UX WV-U1542LA / WV-U1532LA	●						●	
ボックスタイプ								
WV-S1136UX / WV-S1136D WV-S1135VUX / WV-S1130VRJUX WV-U1142A / WV-U1132A WV-U11300-V2 / WV-U1130A	●			●			●	

※1：使用の際に別売りのマルチケーブル (WV-QCA501UX) が必要です。(WV-S1536LDNにはマルチケーブルは付属しています)


※2：または指定PoE給電装置 (インジェクター)

※3：PoEの給電方式：Alternative A。Alternative Bの給電装置は非対応です。

パン・チルト・ズームタイプのカメラの動作確認済みPoE給電装置 (WJ-PU201UX) の最新情報について
i-PROブランドサイト・機器互換<管理番号：C0116>
(https://i-pro.com/products_and_solutions/ja/surveillance/learning-and-support/knowledge-base/compatibility) をご覧ください。



「通常消費電力=消費電力 (映像配信のみ) の表記について」
i-PROブランドサイト・技術情報 <管理番号：C0106>
(https://i-pro.com/products_and_solutions/ja/surveillance/learning-and-support/knowledge-base/technical-information) をご覧ください。



ピットアップ商品・納入事例
ネットワークカメラ
ネットワークデスクレコーダー
ソフトウェア
周辺機器
ツール/その他/他社商品

ピットアップ商品・納入事例
ネットワークカメラ
ネットワークデスクレコーダー
ソフトウェア
周辺機器
ツール/その他/他社商品

ネットワークディスクレコーダー



- ネットワークディスクレコーダー モデル遷移表 194ページ
- ネットワークディスクレコーダー組み合わせ早見表 196ページ
- NXシリーズ及びオプション品の互換性 / 197ページ
ネットワークディスクレコーダー 共通システム
- ネットワークディスクレコーダー 仕様比較表 198ページ
- ネットワークディスクレコーダー 206ページ
WJ-NX510K / WJ-NX410K / WJ-NX310シリーズ / 増設ユニット WJ-HXE410
ネットワークディスクレコーダー関連商品 (別売) / 録画時間の目安
- **Panasonicブランド** TURBO-RAID™ ネットワークディスクレコーダー 210ページ
WJ-NX400K [限] / WJ-NX300シリーズ [限] / 増設ユニット
ネットワークディスクレコーダー関連商品 (別売) / 録画時間の目安
- セキュア拡張キット 214ページ
- ネットワークディスクレコーダー 216ページ
WJ-NU301 / WJ-NU300 / WJ-NU201 / WJ-NU101 シリーズ
ネットワークディスクレコーダー関連商品 (別売) / NUシリーズPoE給電電力計算ツール / 録画時間の目安
- ネットワークディスクレコーダー関連 (資料 / サービス) 220ページ

QRコードをクリックするとサイトが開きます

ネットワークディスクレコーダー モデル遷移表

パナソニック コネクト株式会社は、i-PRO株式会社がセキュリティシステム商品の独自ブランド「i-PRO」の発売を開始することに伴い、「Panasonic」ブランド商品から「i-PRO」ブランド商品へ取扱いを移行します。
2022年新商品より取扱いを開始し、2023年4月にセキュリティシステム商品を全面的に「i-PRO」ブランドに切り替え、販売いたします。

ブランド移行に伴う主な変化点 品番/外観(ブランドロゴ「Panasonic」ブランド→「i-PRO」ブランド)/取扱説明書/同梱保証書の廃止※1/銘板/外装箱/本体色 他
※1: 「i-PRO」ブランド商品につきまして、保証書は非同梱となりますがサービスについてはこれまでと同様です。

Panasonic ブランド				i-PRO ブランド			
ネットワークディスクレコーダー							
品番・商品画像	カメラ接続台数	運用方法	後継機種品番・商品画像 ※2	取扱い開始時期	掲載ページ		
WJ-NX400K 	カメラ台数が64~128台		WJ-NX510K 	2024年1月	206 ページ		
WJ-NX300 シリーズ 	カメラ台数が~32台	HDD総容量が32 TB以上の大容量の長期録画が必要もしくは冗長化(RAID1,5,6)によりHDD総容量が32 TB以上必要	WJ-NX410K 	2024年1月			
		増設ユニットなしで運用もしくはRAID1運用でHDD総容量が32 TB未満	WJ-NX310 シリーズ 	2023年11月			
WJ-NX200 シリーズ 	カメラ台数が16台以下	別途給電HUB準備必要	WJ-NX310 シリーズ 	2023年11月			
	カメラ台数が17~24台、もしくは2ポート運用		WJ-NU201/300/301 シリーズ 	2022年12月			
WJ-NX100 シリーズ 	カメラ台数が4台以下	カメラ台数が4台以下& PoE給電機能	WJ-NU101 シリーズ 	2022年12月	216 ページ		
増設ユニット WJ-HXE400 			増設ユニット WJ-HXE410 	2024年1月		208 ページ	

Panasonic ブランド				i-PRO ブランド			
ハードディスクユニット							
容量	品番	商品画像	容量	品番 ※2	商品画像	取扱い開始時期	掲載ページ
1 TB	WJ-HDU41M		1 TB	WJ-HDU41MUX		2024年1月	212 ページ
2 TB	WJ-HDU41N		2 TB	WJ-HDU41NUX			
3 TB	WJ-HDU41Q		3 TB	WJ-HDU41QUX			
4 TB	WJ-HDU41S		4 TB	WJ-HDU41SUX			
			4 TB	WJ-HDU42/4		2024年1月	208 ページ
			6 TB	WJ-HDU42/6		2024年1月	
			8 TB	WJ-HDU42/8		2024年1月	

※2: 後継機種・代替機種の仕様書を、事前に必ずご確認頂きますようお願い致します。

Panasonic ブランド				i-PRO ブランド			
ネットワークディスクレコーダー 関連商品							
品名	品番	商品画像		品名	後継機種品番 ※2	商品画像	取扱い開始時期
増設ユニット	WJ-HXE400		移行	増設ユニット	WJ-HXE400UX		2024年1月
カメラ拡張キット [カメラ32台ライセンス]	WJ-NXE40JW	—	移行	カメラ拡張キット [カメラ32台ライセンス]	WJ-NXE40WUX	—	2024年1月
カメラ拡張キット [カメラ64台ライセンス]	WJ-NXE41JW	—	移行	カメラ拡張キット [カメラ64台ライセンス]	WJ-NXE41WUX	—	2024年1月
カメラ拡張キット	WJ-NXE30JW	—	移行	カメラ拡張キット	WJ-NXE30WUX	—	2024年1月
カメラ拡張キット [カメラ32台ライセンス]	WJ-NXE31JW	—	移行	カメラ拡張キット [カメラ32台ライセンス]	WJ-NXE31WUX	—	2024年1月
RAID拡張キット (WJ-NX300シリーズ用)	WJ-NXR30JW	—	移行	RAID拡張キット (WJ-NX300シリーズ用)	WJ-NXR30WUX	—	2024年1月
カメラ拡張キット [WJ-NX200シリーズ用]	WJ-NXE20JW	—	移行	カメラ拡張キット [WJ-NX200シリーズ用]	WJ-NXE20WUX	—	2023年1月
カメラ拡張キット(24台用) [WJ-NX200シリーズ用]	WJ-NXE21JW	—	移行	カメラ拡張キット [カメラ24台ライセンス] [WJ-NX200シリーズ用]	WJ-NXE21WUX	—	2023年1月
カメラ拡張キット [WJ-NV300シリーズ用]	WJ-NVE30JW	—	移行	カメラ拡張キット [WJ-NV300シリーズ用]	WJ-NVE30WUX	—	2023年1月
カメラ拡張キット [WJ-NV250シリーズ用]	WJ-NVE20JW	—	移行	カメラ拡張キット [WJ-NV250シリーズ用]	WJ-NVE20WUX	—	2023年1月
カメラ拡張キット [WJ-NV250シリーズ用] (24台用)	WJ-NVE21JW	—	移行	カメラ拡張キット [カメラ24台ライセンス] [WJ-NV250シリーズ用]	WJ-NVE21WUX	—	2023年1月
ビジネスインテリジェンス 拡張キット[WJ-NX300/ WJ-NX200/WJ-NX100シリーズ用]	WJ-NXF02JW			—			
ビジネスインテリジェンス 拡張キット [WJ-NV300シリーズ専用]	WJ-NVF30JW			—			
ビジネスインテリジェンス 拡張キット [WJ-NV250シリーズ専用]	WJ-NVF20JW			—			
セキュア拡張キット (カメラ1台のセキュア機能を追加) [WJ-NXシリーズ用]	WJ-NXS01JW	—	移行	セキュア拡張キット (カメラ1台のセキュア機能を追加) [WJ-NXシリーズ用]	WJ-NXS01WUX	—	2023年1月
セキュア拡張キット (カメラ4台のセキュア機能を追加) [WJ-NXシリーズ用]	WJ-NXS04JW	—	移行	セキュア拡張キット (カメラ4台のセキュア機能を追加) [WJ-NXシリーズ用]	WJ-NXS04WUX	—	2023年1月
セキュア拡張キット (カメラ16台のセキュア機能を追加) [WJ-NXシリーズ用]	WJ-NXS16JW	—	移行	セキュア拡張キット (カメラ16台のセキュア機能を追加) [WJ-NXシリーズ用]	WJ-NXS16WUX	—	2023年1月
セキュア拡張キット (カメラ32台のセキュア機能を追加) [WJ-NXシリーズ用]	WJ-NXS32JW	—	移行	セキュア拡張キット (カメラ32台のセキュア機能を追加) [WJ-NXシリーズ用]	WJ-NXS32WUX	—	2023年1月

関連金具							
品名	品番	商品画像		品名	後継機種品番 ※2	商品画像	取扱い開始時期
ラックマウント金具 (縦置き、壁取り付け用) (ソリッドメタリック)	WV-Q202		移行	ラックマウント金具 (縦置き、壁取り付け用) (ソリッドメタリック)	WV-Q202UX		2023年1月
—	—	—	拡充	ラックマウント金具 (縦置き)	WV-QRM001		2022年12月
—	—	—	拡充	ラックマウント金具	WV-QRM101		2022年12月
—	—	—	拡充	ラックマウント金具 (壁取付用)	WV-QRM201		2022年12月

※2: 後継機種・代替機種の仕様書を、事前に必ずご確認頂きますようお願い致します。

ビジュアル商品 納入事例
ネットワークカメラ
ネットワークディスクレコーダー
ソフトウェア
周辺機器
ツール/その他/他社商品

ビジュアル商品 納入事例
ネットワークカメラ
ネットワークディスクレコーダー
ソフトウェア
周辺機器
ツール/その他/他社商品

ネットワークディスクレコーダー 仕様比較表

ネットワーク ディスクレコーダー 仕様比較表		WJ-NX510K WJ-NX410K	
掲載ページ (詳細の仕様・条件は各商品ページをご覧ください)		206ページ	
品番		WJ-NX510K	WJ-NX410K
背面パネル (背面図はイメージです)			
電源	AC 100 V - AC 240 V 50 Hz/60 Hz		
録画圧縮方式	H.265、H.264、JPEG		
寸法	[幅]430 mm [高さ]132 mm [奥行き]413 mm (ラックマウント金具から400 mm) (ゴム足、突起部含まず)		
HDD搭載時最大質量	HDD9台搭載時 約20 kg		
質量	HDDなし時 約11.5 kg		
最大カメラ接続台数	128台 (別売カメラ拡張キット使用時)	64台 (別売カメラ拡張キット使用時)	
PoE給電対応ポート数	-		
レコーダー / カメラ操作	レコーダーにマウスとモニターを接続して直接操作、ブラウザによる操作 (限定機能有り)		
録画方法	イベント録画、スケジュール録画、プレ録画、緊急録画、外部録画		
ネットワークカメラ録画設定	ネットワークカメラ毎に設定可		
録画期間グループ設定	●		
録画解像度	[アスペクト比 4:3] VGA (640×480) / SVGA (800×600) / SXVGA (1280×960) / UXGA (1600×1200) / QXGA (2048×1536) / 5M (2560×1920) / 7M (3072×2304) [アスペクト比 16:9] HVGA (640×360) / HD (1280×720) / FHD (1920×1080) / WQHD (2560×1440) / 4M (2688×1520) / 5M (3072×1728) / 6M (3328×1872) / 4KUHD (3840×2160) [アスペクト比 1:1] 1.4M (1200×1200) ※1 / 1.6M (1280×1280) / 2M (1440×1440) ※1 / 4M (2048×2048) ※1 / 5M (2192×2192) / 8M (2816×2816) ※1 / 9M (2992×2992) [アスペクト比 9:16 (縦長)] 0.2M (360×640) / 1M (720×1280) / 2M (1080×1920) / 4M (1440×2560) / 4M (1520×2688) / 5M (1728×3072) / 6M (1872×3328) / 8M (2160×3840)		
録画レート	60、50、30、25、15、12.5、10、5、3、1 ips		
外部センサー連動	●		
プレ録画時間	0秒 / 5秒 / 10秒 / 15秒 初期設定0秒		
検索機能	サムネイルサーチ / 動作検知サーチ / 履歴サーチ (アラーム / エラー) / 録画イベントサーチ (ブラウザのみ)		
動作検知サーチ	動作検知サーチに対応したカメラの録画による		
最新画像再生	●		
デジタルズーム	1.25倍 / 1.50倍 / 1.75倍 / 2倍 / 2.5倍 / 3倍 / 3.5倍 / 4倍 / 5倍 / 6倍 / 7倍 / 8倍		
時短再生	●		
ハードディスク増設ユニット	■WJ-HXE410 ※ハードディスクを内蔵していません。別売ハードディスクユニットが必要です。 WJ-NX510K、WJ-NX410K、1台につき最大5台接続可能。下記、別売ハードディスクユニット最大9台実装可能。 ■ハードディスクユニット WJ-HDU42/2 (2 TB)、WJ-HDU42/4 (4 TB)、WJ-HDU42/6 (6 TB)、WJ-HDU42/8 (8 TB)		
拡張キット	カメラ拡張キット	■WJ-NXE52JW (カメラ32台ライセンス) 1式利用時：カメラ96台まで拡張可能 2式利用時：カメラ128台まで拡張可能 ■WJ-NXE53JW (カメラ64台ライセンス) 1式利用時：カメラ128台まで拡張可能	■WJ-NXE42JW (カメラ32台ライセンス) 1式利用時：カメラ64台まで拡張可能
	セキュア拡張キット	WJ-NXS01WUX (カメラ1台)、WJ-NXS04WUX (カメラ4台)、WJ-NXS16WUX (カメラ16台)、WJ-NXS32WUX (カメラ32台)	
HDD	ハードディスクユニット搭載台数 (最大)	9	
	RAID機能	RAID1機能 (HDDが2台以上搭載されている場合のみ運用可能) RAID5機能 (HDDが3台以上搭載されている場合のみ運用可能) RAID6機能 (HDDが4台以上搭載されている場合のみ運用可能)	
入出力	モニター端子	HDMI (19ピン typeA端子) 2系統 メインモニター / サブモニター 3840×2160 (4K) p/30 Hz、3840×2160 (4K) p/25 Hz、1920×1080 p/60 Hz、1920×1080 p/50 Hz	
	マウス接続ポート	高速シリアルインターフェース USB2.0 1系統	
	コピーポート	高速シリアルインターフェース USB3.0 3系統	
	増設端子	高速シリアルインターフェース 5系統	
	アラーム入力端子	アラーム入力1～32※2 (端子台プラグ (16列) 2個)	
	ネットワークポート (カメラ / PC)	10BASE-T / 100BASE-TX / 1000BASE-T (RJ45) 1系統	
	ネットワークポート (PC)	10BASE-T / 100BASE-TX / 1000BASE-T (RJ45) 1系統	
メンテナンスポート	10BASE-T / 100BASE-TX (RJ45) 1系統		
カメラ同時表示台数	メインモニター (全画面) [最大32画表示]、サブモニター (全画面) [最大32画表示]		

※1: 他社カメラを選択時のみ選択可能。 ※2: 無電圧マーク接点入力 3.3 V フルアップ 約23 kΩ

WJ-NX310シリーズ

WJ-NX310シリーズ			
206ページ			
WJ-NX310/4	WJ-NX310/8	WJ-NX310/16	WJ-NX310/32
AC 100 V - AC 240 V 50 Hz/60 Hz			
H.265、H.264、JPEG			
[幅]420 mm [高さ]88 mm [奥行き]370 mm (ラックマウント金具から350 mm) (ゴム足、突起部含まず)			
約8.4 kg	約9.3 kg	約9.8 kg	約10.4 kg
32台 (別売カメラ拡張キット使用時)			
-			
レコーダーにマウスとモニターを接続して直接操作、ブラウザによる操作 (限定機能有り)			
イベント録画、スケジュール録画、プレ録画、緊急録画、外部録画			
ネットワークカメラ毎に設定可			
●			
[アスペクト比 4:3] VGA (640×480) / SVGA (800×600) / SXVGA (1280×960) / UXGA (1600×1200) / QXGA (2048×1536) / 5M (2560×1920) / 7M (3072×2304) [アスペクト比 16:9] HVGA (640×360) / HD (1280×720) / FHD (1920×1080) / WQHD (2560×1440) / 4M (2688×1520) / 5M (3072×1728) / 6M (3328×1872) / 4KUHD (3840×2160) [アスペクト比 1:1] 1.4M (1200×1200) ※1 / 1.6M (1280×1280) / 2M (1440×1440) ※1 / 4M (2048×2048) ※1 / 5M (2192×2192) / 8M (2816×2816) ※1 / 9M (2992×2992) [アスペクト比 9:16 (縦長)] 0.2M (360×640) / 1M (720×1280) / 2M (1080×1920) / 4M (1440×2560) / 4M (1520×2688) / 5M (1728×3072) / 6M (1872×3328) / 8M (2160×3840)			
60、50、30、25、15、12.5、10、5、3、1 ips			
●			
0秒 / 5秒 / 10秒 / 15秒 初期設定0秒			
サムネイルサーチ / 動作検知サーチ / 履歴サーチ (アラーム / エラー) / 録画イベントサーチ (ブラウザのみ)			
動作検知サーチに対応したカメラの録画による			
●			
1.25倍 / 1.50倍 / 1.75倍 / 2倍 / 2.5倍 / 3倍 / 3.5倍 / 4倍 / 5倍 / 6倍 / 7倍 / 8倍			
●			
-			
■WJ-NXE32JW (カメラ8台ライセンス) 1式利用時：カメラ24台まで拡張可能 2式利用時：カメラ32台まで拡張可能 ■WJ-NXE33JW (カメラ16台ライセンス) 1式利用時：カメラ32台まで拡張可能			
WJ-NXS01WUX (カメラ1台)、WJ-NXS04WUX (カメラ4台)、WJ-NXS16WUX (カメラ16台)、WJ-NXS32WUX (カメラ32台)			
HDD (2 TB) × 2	HDD (2 TB) × 4	HDD (4 TB) × 4	HDD (8 TB) × 4
RAID1 (ミラーリングモード) ソフトウェアRAID* *他の処理を兼用するCPUでRAID機能をソフトウェア的に実現すること			
HDMI (19ピン typeA端子) 2系統 メインモニター / サブモニター 3840×2160 (4K) p/30 Hz、3840×2160 (4K) p/25 Hz、1920×1080 p/60 Hz、1920×1080 p/50 Hz			
高速シリアルインターフェース USB2.0 1系統			
高速シリアルインターフェース USB3.0 3系統			
-			
アラーム入力1～9 ※2 (端子台プラグ (12列) 2個)			
10BASE-T / 100BASE-TX / 1000BASE-T (RJ45) 1系統			
10BASE-T / 100BASE-TX / 1000BASE-T (RJ45) 1系統			
-			
メインモニター [最大16画表示]、サブモニター (全画面) [最大32画表示]			

ビッグアップ商品・納入事例

ネットワークカメラ

ネットワークディスクレコーダー

ソフトウェア

周辺機器

ツール/その他/他社商品

ビッグアップ商品・納入事例

ネットワークカメラ

ネットワークディスクレコーダー

ソフトウェア



周辺機器

ツール/その他/他社商品

「Panasonic」ブランド ネットワークディスクレコーダー 仕様比較表

Panasonicブランド		WJ-NX400K ^[限]	
ネットワーク ディスクレコーダー 仕様比較表			
掲載ページ (詳細の仕様・条件は各商品ページをご覧ください)		210ページ	
品番		WJ-NX400K ^[限]	
背面パネル			
基本	電源	AC100 V 50 Hz/60 Hz	
	録画圧縮方式	H.265、H.264、JPEG	
	寸法	[幅]430 mm [高さ]132 mm [奥行き]413 mm (ラックマウント金具から400 mm) (ゴム足、突起部含まず)	
	HDD搭載時最大質量	HDD9台搭載時 約20 kg	
	質量	HDDなし時 約11.5 kg	
	最大カメラ接続台数	128台 (別売カメラ拡張キット使用時)	
	PoE給電対応ポート数	—	
	レコーダー / カメラ操作	レコーダーにマウスとモニターを接続して直接操作、ブラウザによる操作 (限定機能有り)	
	録画方法	イベント録画、スケジュール録画、プレ録画、緊急録画、外部タイマー録画	
	ネットワークカメラ録画設定	ネットワークカメラ毎に設定可	
録画	録画期間グループ設定	●	
	録画解像度	[H.265/H.264/JPEG] 12M (4000×3000)、7M (3072×2304)、5M (2560×1920)、QXGA (2048×1536)、SXVGA (1280×960)、SVGA (800×600)、VGA (640×480)、9M (2992×2992)、8M (2816×2816)、5M (2192×2192)、4M (2048×2048)、1.6M (1280×1280) [H.265/H.264] 4KUHD (3840×2160)、5M (3072×1728)、WQHD (2560×1440)、FHD (1920×1080)、HD (1280×720)、HVGAW (640×360) [H.265] 8M (2160×3840)、5M (1728×3072)、4M (1440×2560)、2M (1080×1920)、1M (720×1280)、0.2M (360×640)	
	録画レート	1 ips / 3 ips / 5 ips / 10 ips / 15 ips / 30 ips / 60 ips 初期設定:10 ips	
	外部センサー連動	●	
	プレ録画時間	0秒 / 5秒 / 10秒 / 15秒 初期設定:0秒	
	検索機能	サムネイルサーチ / 動作検知サーチ / 履歴サーチ (アラーム / エラー) / 録画イベントサーチ (ブラウザのみ)	
	動作検知サーチ	動作検知サーチに対応したカメラの録画による	
	最新画像再生	●	
	デジタルズーム	1.25倍 / 1.5倍 / 1.75倍 / 2倍 / 2.5倍 / 3倍 / 3.5倍 / 4倍 / 5倍 / 6倍 / 7倍 / 8倍	
	時短再生	● Ver. 2.10以降	
関連商品	ハードディスク増設ユニット	■ [i-PROブランド] WJ-HXE400UX ※ハードディスクを内蔵していません。別売ハードディスクユニットが必要です。WJ-NX400K ^[限] 、1台につき最大5台接続可能。下記、別売ハードディスクユニット最大9台実装可能。 ■ ハードディスクユニット [AFTタイプ] WJ-HDU41M ^[限] (1 TB)、WJ-HDU41N ^[限] (2 TB)、WJ-HDU41Q ^[限] (3 TB)、WJ-HDU41S ^[限] (4 TB) [i-PROブランド] WJ-HDU41MUX (1 TB)、WJ-HDU41NUX (2 TB)、WJ-HDU41QUX (3 TB)、WJ-HDU41SUX (4 TB)	
	拡張キット	カメラ拡張キット	■ WJ-NXE40JW ^[限] / [i-PROブランド] WJ-NXE40WUX (カメラ32台ライセンス) 1式利用時: カメラ96台まで拡張可能※1 2式利用時: カメラ128台まで拡張可能※1 ■ WJ-NXE41JW ^[限] / [i-PROブランド] WJ-NXE41WUX (カメラ64台ライセンス) 1式利用時: カメラ128台まで拡張可能※1
		RAID拡張キット	—
		セキュア拡張キット	[i-PROブランド] WJ-NXS01WUX (カメラ1台)、WJ-NXS04WUX (カメラ4台)、WJ-NXS16WUX (カメラ16台)、WJ-NXS32WUX (カメラ32台)
HDD	ハードディスクユニット搭載台数 (最大)	9	
	RAID機能	RAID1機能 (HDDが2台以上搭載されている場合のみ運用可能) RAID5機能 (HDDが3台以上搭載されている場合のみ運用可能) RAID6機能 (HDDが4台以上搭載されている場合のみ運用可能)	
入出力	モニター端子	HDMI、19ピン typeA端子 2系統 メインモニター 3840×2160 (4K) p/30 Hz、3840×2160 (4K) p/25 Hz、1920×1080 p/60 Hz、1920×1080 i/60 Hz、1920×1080 p/50 Hz、1920×1080 i/50 Hz サブモニター 1920×1080 p/60 Hz、1920×1080 i/60 Hz、1920×1080 p/50 Hz、1920×1080 i/50 Hz	
	マウス接続ポート	USB2.0 2系統	
	コピーポート	USB3.0 2系統	
	増設端子	高速シリアルインターフェース 5系統	
	アラーム入力端子	アラーム入力1～32※2 (端子台プラグ (16列) 2個)	
	ネットワークポート (カメラ / PC)	10BASE-T / 100BASE-TX / 1000BASE-T (RJ45) 1系統	
	ネットワークポート (PC)	10BASE-T / 100BASE-TX / 1000BASE-T (RJ45) 1系統	
	メンテナンスポート	10BASE-T / 100BASE-TX (RJ45) 1系統	
	カメラ同時表示台数	メインモニター (全画面) [最大64画表示]、サブモニター (全画面) [最大32画表示] ただし、サブモニターを使用する場合、メインモニターの全画面で64画表示はできません。	

※1: カメラ拡張キットで96台、128台使用される場合、HDMIモニターへ映像が出力されないなどの制限事項が発生します。この場合は別売の映像監視ソフトウェア [WV-ASM300UX (WUX)] と組み合わせてのご使用をお願いします。拡張すると拡張前のHDMI表示の運用に戻すためには修理対応 (有償) によるリセット操作が必要です。 ※2: 無電圧メーク接点入力 3.3 V プルアップ 約23 kΩ

WJ-NX300シリーズ ^[限]			
			
210ページ			
WJ-NX300/4 ^[限]	WJ-NX300/8 ^[限]	WJ-NX300/12 ^[限]	WJ-NX300/16 ^[限]
			
AC100 V 50 Hz / 60 Hz			
H.265、H.264、JPEG			
[幅]420 mm [高さ]88 mm [奥行き]370 mm (ラックマウント金具から350 mm) (ゴム足、突起部含まず)			
—			
約8.8 kg			約9.5 kg
32台 (別売カメラ拡張キット使用時)			
—			
レコーダーにマウスとモニターを接続して直接操作、ブラウザによる操作 (限定機能有り)			
イベント録画、スケジュール録画、プレ録画、緊急録画			
ネットワークカメラ毎に設定可			
●			
[H.265/H.264/JPEG] 12M (4000×3000)、7M (3072×2304)、5M (2560×1920)、QXGA (2048×1536)、SXVGA (1280×960)、SVGA (800×600)、VGA (640×480)、9M (2992×2992)、8M (2816×2816)、5M (2192×2192)、4M (2048×2048)、1.6M (1280×1280) [H.265/H.264] 4KUHD (3840×2160)、5M (3072×1728)、WQHD (2560×1440)、FHD (1920×1080)、HD (1280×720)、HVGAW (640×360) [H.265] 8M (2160×3840)、5M (1728×3072)、4M (1440×2560)、2M (1080×1920)、1M (720×1280)、0.2M (360×640)			
1 ips / 3 ips / 5 ips / 10 ips / 15 ips / 30 ips / 60 ips 初期設定:10 ips			
●			
0秒 / 5秒 / 10秒 / 15秒 初期設定:0秒			
サムネイルサーチ / 動作検知サーチ / 履歴サーチ (アラーム / エラー) / 録画イベントサーチ (ブラウザのみ)			
動作検知サーチに対応したカメラの録画による			
●			
1.25倍 / 1.5倍 / 1.75倍 / 2倍 / 2.5倍 / 3倍 / 3.5倍 / 4倍 / 5倍 / 6倍 / 7倍 / 8倍			
●			
■ [i-PROブランド] WJ-HXE400UX ※ハードディスクを内蔵していません。別売ハードディスクユニットが必要です。WJ-NX300シリーズ ^[限] 、1台につき最大2台接続可能。下記、別売ハードディスクユニット最大9台実装可能。 ■ ハードディスクユニット [AFTタイプ] WJ-HDU41M ^[限] (1 TB)、WJ-HDU41N ^[限] (2 TB)、WJ-HDU41Q ^[限] (3 TB)、WJ-HDU41S ^[限] (4 TB) [i-PROブランド] WJ-HDU41MUX (1 TB)、WJ-HDU41NUX (2 TB)、WJ-HDU41QUX (3 TB)、WJ-HDU41SUX (4 TB)			
■ WJ-NXE30JW ^[限] / [i-PROブランド] WJ-NXE30WUX 1式利用時: カメラ16台まで拡張可能 2式利用時: カメラ24台まで拡張可能 3式利用時: カメラ32台まで拡張可能 ■ WJ-NXE31JW ^[限] / [i-PROブランド] WJ-NXE31WUX (カメラ32台ライセンス) 1式利用時: カメラ32台まで拡張可能			
WJ-NXR30JW ^[限] / [i-PROブランド] WJ-NXR30WUX ※WJ-NXR30JW (30WUX) をライセンス登録することにより、RAID1 / RAID5 / RAID6のシステム構築が可能です。 [i-PROブランド] WJ-NXS01WUX (カメラ1台)、WJ-NXS04WUX (カメラ4台)、WJ-NXS16WUX (カメラ16台)、WJ-NXS32WUX (カメラ32台)			
HDD (1 TB) × 4	HDD (2 TB) × 4	HDD (3 TB) × 4	HDD (4 TB) × 4
RAID1 (ミラーリングモード) / RAID5 / RAID6※3			
HDMI、19ピン typeA端子 2系統 メインモニター 3840×2160 (4K) p/30 Hz、3840×2160 (4K) p/25 Hz、1920×1080 p/60 Hz、1920×1080 i/60 Hz、1920×1080 p/50 Hz、1920×1080 i/50 Hz サブモニター 1920×1080 p/60 Hz、1920×1080 i/60 Hz、1920×1080 p/50 Hz、1920×1080 i/50 Hz			
USB2.0 2系統			
USB3.0 2系統			
高速シリアルインターフェース 2系統			
アラーム入力1～9※2 (端子台プラグ (11列) 1個)			
10BASE-T / 100BASE-TX / 1000BASE-T (RJ45) 1系統			
10BASE-T / 100BASE-TX / 1000BASE-T (RJ45) 1系統			
—			
メインモニター (全画面) [最大32画表示]、サブモニター (全画面) [最大32画表示]			

※3: RAID1 (ミラーリングモード) / RAID5 / RAID6を組むには、別売のRAID拡張キット Panasonicブランド WJ-NXR30JW^[限] または i-PROブランド WJ-NXR30WUXが必要です。

ネットワークディスクレコーダー 仕様比較表

ネットワーク ディスクレコーダー 仕様比較表		WJ-NU301シリーズ			
掲載ページ (詳細の仕様・条件は各商品ページをご覧ください)		216ページ			
品番		WJ-NU301/2	WJ-NU301/4	WJ-NU301/8	WJ-NU301/12
背面パネル (背面図はイメージです)					
基本	電源	AC100 V - AC240 V 50 Hz/60 Hz			
	録画圧縮方式	H.265、H.264、JPEG			
	寸法	【幅】420 mm 【高さ】88 mm 【奥行き】300 mm (ラックマウント金具から285 mm) (ゴム足、突起部含まず)			
	HDD搭載時最大質量	—			
	質量	約5.5 kg	約5.5 kg	約5.7 kg	約6.0 kg
	最大カメラ接続台数	16台 (拡張不可)			
	PoE給電対応ポート数	16ポート			
	レコーダー / カメラ操作	レコーダーにマウスとモニターを接続して直接操作、ブラウザによる操作 (限定機能有り)			
	録画方法	イベント録画、スケジュール録画、プレ録画、緊急録画			
	ネットワークカメラ録画設定	ネットワークカメラ毎に設定可			
録画	録画期間グループ設定	—			
	録画解像度	【4:3】アスペクト 7M (3072×2304) / 5M (2560×1920) / QXGA (2048×1536) / UXGA (1600×1200) / SXVGA (1280×960) / SVGA (800×600) / VGA (640×480) 【16:9】アスペクト 4KUHD (3840×2160) / 6M (3328×1872) / 5M (3072×1728) / 4M (2688×1520) / WQHD (2560×1440) / FHD (1920×1080) / HD (1280×720) / HVGAW (640×360) 【1:1】アスペクト 9M (2992×2992) / 8M (2816×2816) / 5M (2192×2192) / 4M (2048×2048) / 2M (1440×1440) / 1.6M (1280×1280) / 1.4M (1200×1200) 【9:16】アスペクト 8M (2160×3840) / 6M (1872×3328) / 5M (1728×3072) / 4M (1520×2688) / 4M (1440×2560) / 2M (1080×1920) / 1M (720×1280) / 0.2M (360×640)			
	録画レート	1 ips / 3 ips / 5 ips / 10 ips / 12.5 ips / 15 ips / 25 ips / 30 ips / 50 ips / 60 ips			
	外部センサー連動	●			
	プレ録画時間	0秒 / 5秒 / 10秒 / 15秒			
	検索機能	サムネイルサーチ / 動作検知サーチ / 履歴サーチ (アラーム / エラー) / タイムライン / 録画イベントサーチ (ブラウザのみ) / カメラ番号 (ブラウザのみ)			
	動作検知サーチ	動作検知サーチに対応したカメラの録画による			
	最新画像再生	●			
	デジタルズーム※2	1.25倍 / 1.5倍 / 1.75倍 / 2倍 / 2.5倍 / 3倍 / 3.5倍 / 4倍 / 5倍 / 6倍 / 7倍 / 8倍 (1画面および4分割画面のみ使用可能)			
	時短再生	●			
関連商品	ハードディスク増設ユニット	—			
	拡張キット	カメラ拡張キット	—		
		セキュア拡張キット	—		
HDD	ハードディスクユニット搭載台数 (最大)	HDD (1 TB) × 2	HDD (2 TB) × 2	HDD (4 TB) × 2	HDD (6 TB) × 2
	RAID機能	本体内蔵の2台のHDDでRAID1 (ミラーリングモード) が使用できます			
入出力	モニター端子	HDMI (19ピン typeA端子) 2系統 メインモニター 3840×2160 (4K) p/30 Hz、3840×2160 (4K) p/25 Hz、1920×1080 p/60 Hz、1920×1080 p/50 Hz サブモニター 1920×1080 p/60 Hz、1920×1080 p/50 Hz			
	マウス接続ポート	高速シリアルインターフェース USB2.0 1系統			
	コピーポート	高速シリアルインターフェース USB3.0 1系統			
	増設端子	—			
	アラーム入力端子	アラーム入力1～4			
	ネットワークポート (カメラ)	10BASE-T / 100BASE-TX (RJ45)、16系統 給電規格: IEEE802.3at 準拠、給電能力: 16ポート合計 最大233 W			
	ネットワークポート (PC)	10BASE-T / 100BASE-TX / 1 000BASE-T (RJ45) 1系統			
	メンテナンスポート	—			
	カメラ同時表示台数	メインモニター [最大16画表示]、サブモニター (全画面) [最大16画表示]			

※1: 本機には直接8台まで接続可能です。9台目以降のカメラは、本機に接続したPoEカメラ電源ユニット (別売) を経由して接続します。
 ※2: 使用できるズーム倍率は解像度に依存します。

WJ-NU300シリーズ		WJ-NU300シリーズ		
掲載ページ (詳細の仕様・条件は各商品ページをご覧ください)		216ページ		
品番		WJ-NU300/2	WJ-NU300/4	WJ-NU300/8
背面パネル (背面図はイメージです)				
基本	電源	DC54 V 2.78 A		
	録画圧縮方式	H.265、H.264、JPEG		
	寸法	【幅】340 mm 【高さ】44 mm 【奥行き】230 mm (ラックマウント金具から220 mm) (ゴム足、突起部含まず)		
	HDD搭載時最大質量	—		
	質量	約2.5 kg	約2.5 kg	約2.7 kg
	最大カメラ接続台数	16台※1 (拡張不可)		
	PoE給電対応ポート数	8ポート		
	レコーダー / カメラ操作	レコーダーにマウスとモニターを接続して直接操作、ブラウザによる操作 (限定機能有り)		
	録画方法	イベント録画、スケジュール録画、プレ録画、緊急録画		
	ネットワークカメラ録画設定	ネットワークカメラ毎に設定可		
録画	録画期間グループ設定	—		
	録画解像度	【4:3】アスペクト 7M (3072×2304) / 5M (2560×1920) / QXGA (2048×1536) / UXGA (1600×1200) / SXVGA (1280×960) / SVGA (800×600) / VGA (640×480) 【16:9】アスペクト 4KUHD (3840×2160) / 6M (3328×1872) / 5M (3072×1728) / 4M (2688×1520) / WQHD (2560×1440) / FHD (1920×1080) / HD (1280×720) / HVGAW (640×360) 【1:1】アスペクト 9M (2992×2992) / 8M (2816×2816) / 5M (2192×2192) / 4M (2048×2048) / 2M (1440×1440) / 1.6M (1280×1280) / 1.4M (1200×1200) 【9:16】アスペクト 8M (2160×3840) / 6M (1872×3328) / 5M (1728×3072) / 4M (1520×2688) / 4M (1440×2560) / 2M (1080×1920) / 1M (720×1280) / 0.2M (360×640)		
	録画レート	1 ips / 3 ips / 5 ips / 10 ips / 12.5 ips / 15 ips / 25 ips / 30 ips / 50 ips / 60 ips		
	外部センサー連動	●		
	プレ録画時間	0秒 / 5秒 / 10秒 / 15秒		
	検索機能	サムネイルサーチ / 動作検知サーチ / 履歴サーチ (アラーム / エラー) / タイムライン / 録画イベントサーチ (ブラウザのみ) / カメラ番号 (ブラウザのみ)		
	動作検知サーチ	動作検知サーチに対応したカメラの録画による		
	最新画像再生	●		
	デジタルズーム※2	1.25倍 / 1.5倍 / 1.75倍 / 2倍 / 2.5倍 / 3倍 / 3.5倍 / 4倍 / 5倍 / 6倍 / 7倍 / 8倍 (1画面および4分割画面のみ使用可能)		
	時短再生	●		
関連商品	ハードディスク増設ユニット	—		
	拡張キット	カメラ拡張キット	—	
		セキュア拡張キット	—	
HDD	ハードディスクユニット搭載台数 (最大)	HDD (2 TB) × 1	HDD (4 TB) × 1	HDD (8 TB) × 1
	RAID機能	—		
入出力	モニター端子	HDMI (19ピン typeA端子) 2系統 メインモニター 3840×2160 (4K) p/30 Hz、3840×2160 (4K) p/25 Hz、1920×1080 p/60 Hz、1920×1080 p/50 Hz サブモニター 1920×1080 p/60 Hz、1920×1080 p/50 Hz		
	マウス接続ポート	高速シリアルインターフェース USB2.0 1系統		
	コピーポート	高速シリアルインターフェース USB3.0 1系統		
	増設端子	—		
	アラーム入力端子	アラーム入力1～4		
	ネットワークポート (カメラ)	10BASE-T / 100BASE-TX (RJ45)、8系統 給電規格: IEEE802.3at 準拠、給電能力: 8ポート合計 最大110 W		
	ネットワークポート (PC)	10BASE-T / 100BASE-TX / 1 000BASE-T (RJ45) 1系統		
	メンテナンスポート	—		
	カメラ同時表示台数	メインモニター [最大16画表示]、サブモニター (全画面) [最大16画表示]		

ネットワークディスクレコーダー 仕様比較表

ネットワーク ディスクレコーダー 仕様比較表		WJ-NU201シリーズ		
掲載ページ (詳細の仕様・条件は各商品ページをご覧ください)		216ページ		
品番		WJ-NU201/1	WJ-NU201/2	WJ-NU201/4
背面パネル (背面図はイメージです)				
基本	電源	DC54 V 2.78 A		
	録画圧縮方式	H.265、H.264、JPEG		
	寸法	[幅] 340 mm [高さ] 44 mm [奥行き] 230 mm (ラックマウント金具から220 mm) (ゴム足、突起部含まず)		
	HDD搭載時最大質量	—		
	質量	約2.5 kg		
	最大カメラ接続台数	8台 (拡張不可)		
	PoE+対応カメラポート数	8ポート		
	レコーダー / カメラ操作	レコーダーにマウスとモニターを接続して直接操作、ブラウザによる操作 (限定機能有り)		
	録画方法	イベント録画、スケジュール録画、プレ録画、緊急録画		
	ネットワークカメラ録画設定	ネットワークカメラ毎に設定可		
録画	録画期間グループ設定	—		
	録画解像度	[4:3] アスペクト 7M (3072×2304) / 5M (2560×1920) / QXGA (2048×1536) / UXGA (1600×1200) / SXVGA (1280×960) / SVGA (800×600) / VGA (640×480) [16:9] アスペクト 4KUHD (3840×2160) / 6M (3328×1872) / 5M (3072×1728) / 4M (2688×1520) / WQHD (2560×1440) / FHD (1920×1080) / HD (1280×720) / HVGAW (640×360) [1:1] アスペクト 9M (2992×2992) / 8M (2816×2816) / 5M (2192×2192) / 4M (2048×2048) / 2M (1440×1440) / 1.6M (1280×1280) / 1.4M (1200×1200) [9:16] アスペクト 8M (2160×3840) / 6M (1872×3328) / 5M (1728×3072) / 4M (1520×2688) / 4M (1440×2560) / 2M (1080×1920) / 1M (720×1280) / 0.2M (360×640)		
	録画レート	1 ips / 3 ips / 5 ips / 10 ips / 12.5 ips / 15 ips / 25 ips / 30 ips / 50 ips / 60 ips		
	外部センサー連動	●		
	プレ録画時間	0秒 / 5秒 / 10秒 / 15秒		
	検索機能	サムネイルサーチ / 動作検知サーチ / 履歴サーチ (アラーム / エラー) / タイムライン / 録画イベントサーチ (ブラウザのみ) / カメラ番号 (ブラウザのみ)		
	動作検知サーチ	動作検知サーチに対応したカメラの録画による		
	最新画像再生	●		
	デジタルズーム※1	1.25倍 / 1.5倍 / 1.75倍 / 2倍 / 2.5倍 / 3倍 / 3.5倍 / 4倍 / 5倍 / 6倍 / 7倍 / 8倍 (1画面および4分割画面のみ使用可能)		
	時短再生	●		
関連商品	ハードディスク増設ユニット	—		
	拡張キット	カメラ拡張キット	—	
		セキュア拡張キット	—	
HDD	ハードディスクユニット搭載台数 (最大)	HDD (1 TB) × 1	HDD (2 TB) × 1	HDD (4 TB) × 1
	RAID機能	—		
入出力	モニター端子	HDMI (19ピン typeA端子) 2系統 メインモニター 3840×2160 (4K) p/30 Hz、3840×2160 (4K) p/25 Hz、1920×1080 p/60 Hz、1920×1080 p/50 Hz サブモニター 1920×1080 p/60 Hz、1920×1080 p/50 Hz		
	マウス接続ポート	高速シリアルインターフェース USB2.0 1系統		
	コピーポート	高速シリアルインターフェース USB3.0 1系統		
	増設端子	—		
	アラーム入力端子	アラーム入力1～4		
	ネットワークポート (カメラ)	10BASE-T / 100BASE-TX (RJ45)、8系統 給電規格: IEEE802.3at 準拠、給電能力: 8ポート合計 最大110 W		
	ネットワークポート (PC)	10BASE-T / 100BASE-TX / 1 000BASE-T (RJ45) 1系統		
	メンテナンスポート	—		
	カメラ同時表示台数	メインモニター [最大8画表示]、サブモニター (全画面) [最大8画表示]		

※1: 使用できるズーム倍率は解像度に依存します。

WJ-NU101シリーズ

WJ-NU101シリーズ		216ページ	
品番		WJ-NU101/1	WJ-NU101/2
背面パネル (背面図はイメージです)			
基本	電源	DC54 V 1.67 A	
	録画圧縮方式	H.265、H.264、JPEG	
	寸法	[幅] 340 mm [高さ] 44 mm [奥行き] 230 mm (ラックマウント金具から220 mm) (ゴム足、突起部含まず)	
	HDD搭載時最大質量	—	
	質量	約2.5 kg	
	最大カメラ接続台数	4台 (拡張不可)	
	PoE+対応カメラポート数	4ポート	
	レコーダー / カメラ操作	レコーダーにマウスとモニターを接続して直接操作、ブラウザによる操作 (限定機能有り)	
	録画方法	イベント録画、スケジュール録画、プレ録画、緊急録画	
	ネットワークカメラ録画設定	ネットワークカメラ毎に設定可	
録画	録画期間グループ設定	—	
	録画解像度	[4:3] アスペクト 7M (3072×2304) / 5M (2560×1920) / QXGA (2048×1536) / UXGA (1600×1200) / SXVGA (1280×960) / SVGA (800×600) / VGA (640×480) [16:9] アスペクト 4KUHD (3840×2160) / 6M (3328×1872) / 5M (3072×1728) / 4M (2688×1520) / WQHD (2560×1440) / FHD (1920×1080) / HD (1280×720) / HVGAW (640×360) [1:1] アスペクト 9M (2992×2992) / 8M (2816×2816) / 5M (2192×2192) / 4M (2048×2048) / 2M (1440×1440) / 1.6M (1280×1280) / 1.4M (1200×1200) [9:16] アスペクト 8M (2160×3840) / 6M (1872×3328) / 5M (1728×3072) / 4M (1520×2688) / 4M (1440×2560) / 2M (1080×1920) / 1M (720×1280) / 0.2M (360×640)	
	録画レート	1 ips / 3 ips / 5 ips / 10 ips / 12.5 ips / 15 ips / 25 ips / 30 ips / 50 ips / 60 ips	
	外部センサー連動	●	
	プレ録画時間	0秒 / 5秒 / 10秒 / 15秒	
	検索機能	サムネイルサーチ / 動作検知サーチ / 履歴サーチ (アラーム / エラー) / タイムライン / 録画イベントサーチ (ブラウザのみ) / カメラ番号 (ブラウザのみ)	
	動作検知サーチ	動作検知サーチに対応したカメラの録画による	
	最新画像再生	●	
	デジタルズーム※1	1.25倍 / 1.5倍 / 1.75倍 / 2倍 / 2.5倍 / 3倍 / 3.5倍 / 4倍 / 5倍 / 6倍 / 7倍 / 8倍 (1画面および4分割画面のみ使用可能)	
	時短再生	●	
関連商品	ハードディスク増設ユニット	—	
	拡張キット	カメラ拡張キット	—
		セキュア拡張キット	—
HDD	ハードディスクユニット搭載台数 (最大)	HDD (1 TB) × 1	HDD (2 TB) × 1
	RAID機能	—	
入出力	モニター端子	HDMI (19ピン typeA端子) 2系統 メインモニター 3840×2160 (4K) p/30 Hz、3840×2160 (4K) p/25 Hz、1920×1080 p/60 Hz、1920×1080 p/50 Hz サブモニター 1920×1080 p/60 Hz、1920×1080 p/50 Hz	
	マウス接続ポート	高速シリアルインターフェース USB2.0 1系統	
	コピーポート	高速シリアルインターフェース USB3.0 1系統	
	増設端子	—	
	アラーム入力端子	アラーム入力1～4	
	ネットワークポート (カメラ)	10BASE-T / 100BASE-TX (RJ45)、4系統 給電規格: IEEE802.3at 準拠、給電能力: 4ポート合計 最大50 W	
	ネットワークポート (PC)	10BASE-T / 100BASE-TX / 1 000BASE-T (RJ45) 1系統	
	メンテナンスポート	—	
	カメラ同時表示台数	メインモニター [最大4画表示]、サブモニター (全画面) [最大4画表示]	

ネットワークディスクレコーダー

WJ-NX510K

〈ラックマウント金具、マウス付属〉



WJ-NX410K

〈ラックマウント金具、マウス付属〉



WJ-NX310シリーズ

〈ラックマウント金具、マウス付属〉



HDD標準搭載モデル・容量拡張モデルの両ラインアップで 多数の映像集約を実現したネットワークディスクレコーダー

WJ-NX510Kは最大128台※1、WJ-NX410Kは最大64台※2、WJ-NX310シリーズは最大32台※3のカメラ接続。

WJ-NX510K/WJ-NX410Kは、RAID運用を強力にサポートするTURBO-RAID™を搭載。また、従来機種との互換性保持やONVIF準拠により、これまでの運用を踏まえた段階的なシステムのリプレイスにも対応しています。

- 【ご注意】
- ◎WJ-NX400K[限]、WJ-NX300シリーズ[限] 対応のカメラ拡張キット品番は、上記新NXシリーズ非対応です。
 - ◎WJ-NX400K[限]、WJ-NX300シリーズ[限] と上記新NXシリーズはカメラ拡張キットに互換性はありません。
 - ◎H.264対応カメラを接続する場合、H.264画像圧縮となります。
 - ◎WJ-NX510K・WJ-NX410K・WJ-HXE410は、出荷時はハードディスクユニットが搭載されていません。別売ハードディスクユニットが必要です。
 - ◎HDMIケーブルは別売です。中継器など使用すると動作しない場合があります。
 - ◎操作や設定の内容によってはパソコンが必要です。

商品特長

●Panasonicブランド WJ-NX400K[限]、WJ-NX300シリーズ[限]の使い勝手を継承

- GUIは従来シリーズより継承し、直感的な操作感でご使用いただけます。
- 新たに搭載する「かな漢字変換機能」で、パソコンなしで日本語入力が可能です。
- カメラ拡張キットにより、WJ-NX510Kは最大128台※1、WJ-NX410Kは最大64台※2、WJ-NX310シリーズは最大32台※3のカメラ接続に対応でき、総合監視ソフトとの連携で他拠点管理にも対応可能です。

●従来のPanasonic製カメラとの互換性を保持、ONVIFやRTSP対応で接続性向上

- 従来のPanasonic製カメラとの互換性を保持、既設カメラを残し、コストを抑えたリプレイスを実現します。
- ONVIFやRTSP接続に、既設カメラを活かしつつ、レコーダーのリプレイスが可能です。
- 運用や予算などを踏まえた段階的なリプレイスに貢献します。

●AIカメラ連携やレコーダー搭載のAI機能で利便性アップ(※2024年度下期バージョンアップで対応予定)

- AIカメラ/アプリケーションと連携し、レコーダーだけで人物属性や車両属性検算に対応することで、パソコン不要で導入コストや操作の手間を削減します。

●データの不正な覗き込みや改ざんを防止

- FIPS 140-2 level3※4認定されたハードウェアと、第三者機関(GlobalSign®社)発行の電子証明書を使った暗号化通信を標準装備することで高度なセキュリティを実現。
- セキュア拡張キット(別売)によりHDD内の記録データの暗号化に対応し、記録データの漏えい対策に貢献します。

●「3Dデワーブ機能」対応

- 魚眼映像の補正に3D技術を応用し、疑似PTZ操作を実現。(対象は操作モニターのみとなります)

- ※1：カメラ拡張キットWJ-NXE52JWを2ライセンス、またはWJ-NXE53JWを1ライセンス追加した場合。
- ※2：カメラ拡張キットWJ-NXE42JWを追加した場合。
- ※3：カメラ拡張キットWJ-NXE32JWを2ライセンス、またはWJ-NXE33JWを1ライセンス追加した場合。
- ※4：暗号化ハードウェアの有効性を示す国際的なセキュリティ規格。



ピックアップ商品
6~7ページ



WJ-NX510K/WJ-NX410K



WJ-NX310シリーズ

●商品は全てオープン価格です。オープン価格の商品は本体希望小売価格を定めていません。恐れ入りますが、お取引販売店にご確認ください。
●掲載商品の価格には、配送・設置調整費、工事費、使用済み商品の引き取り費等は含まれておりません。 ●GlobalSignはGMOグローバルサイン株式会社の登録商標です。

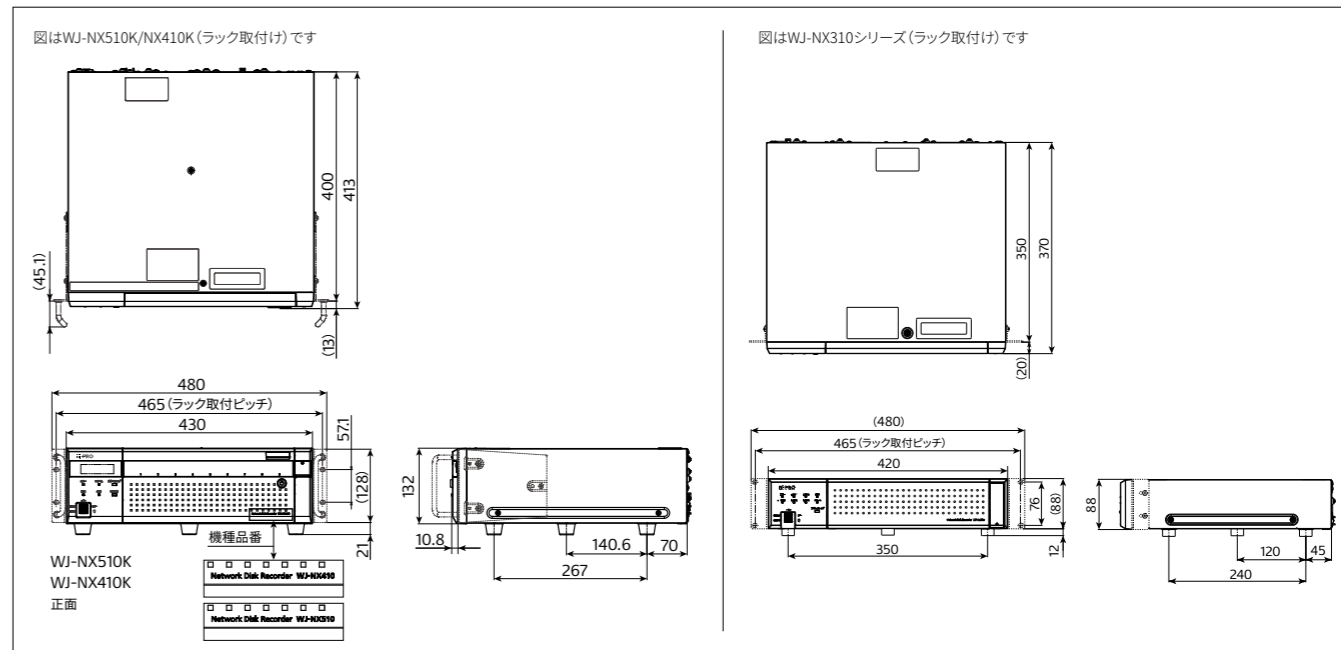
■ 定格 WJ-NX510K / WJ-NX410K / WJ-NX310シリーズ

※最新情報について詳しくは、プロダクトサーチ (<https://partner.connect.panasonic.com/jp-ja/products-services>) より仕様書及び取扱説明書をご覧ください。

品番	WJ-NX510K	WJ-NX410K	WJ-NX310/4	WJ-NX310/8	WJ-NX310/16	WJ-NX310/32
基本仕様	AC100V - AC240V 50Hz/60Hz					
電源	145W (150VA)		95W (100VA)			
消費電力	本体: 0℃ ~ +45℃ / マウス(付属品): +5℃ ~ +40℃					
使用温度範囲	5% ~ 90%以下 (結露しないこと)					
使用湿度範囲	2000m以下					
動作時許容高度	H.265, H.264, JPEG					
録画圧縮方式	[幅]430mm [高さ]132mm [奥行き]413mm (ラックマウント金具から400mm) (ゴム足、突起部含まず)					
寸法	[幅]430mm [高さ]132mm [奥行き]413mm (ラックマウント金具から400mm) (ゴム足、突起部含まず)			[幅]420mm [高さ]88mm [奥行き]370mm (ラックマウント金具から350mm) (ゴム足、突起部含まず)		
質量	HDDなし時約11.5kg / HDD9台搭載時約20kg		約8.4kg	約9.3kg	約9.8kg	約10.4kg
仕上げ	フロントパネル: 樹脂 黒塗装、上カバー: 亜鉛メッキ処理鋼板 黒塗装、リアパネル: 亜鉛メッキ処理鋼板					
HDD	HDDユニット搭載台数: 別売ハードディスクユニット最大9台実装可能					
HDDユニット搭載台数	別売ハードディスクユニット最大9台実装可能		HDD (2TB) × 2	HDD (2TB) × 4	HDD (4TB) × 4	HDD (8TB) × 4
最大容量	432TB (別売増設ユニット接続時)		4TB	8TB	16TB	32TB
RAID機能	RAID1機能 (HDDが2台以上搭載されている場合のみ運用可能) RAID5機能 (HDDが3台以上搭載されている場合のみ運用可能) RAID6機能 (HDDが4台以上搭載されている場合のみ運用可能)		RAID1 (ミラーリングモード) ソフトウェアRAID* *他の処理を兼用するCPUでRAID機能をソフトウェア的に実現すること			
入出力	HDMI (19ピン typeA端子) 2系統					
モニター端子	メインモニター / サブモニター 3840×2160 (4K) p/30 Hz, 3840×2160 (4K) p/25 Hz, 1920×1080 p/60 Hz, 1920×1080 p/50 Hz					
マウス接続ポート	高速シリアルインターフェース USB2.0 1系統					
コピーポート	高速シリアルインターフェース USB3.0 3系統					
増設端子	高速シリアルインターフェース 5系統			-		
アラーム	[アラーム入力端子] アラーム入力1 ~ 32※1 (端子台プラグ (16列) 2個) [アラーム/コントロール端子] ネットワーク異常出力※2、アラーム復帰入力※1、緊急録画入力※1、 停電検出力※1、外部録画モード切替入力※1、HDD異常出力※2、 カメラ異常出力※2、機器異常出力※2、録画異常出力※2、アラーム出力※2、 停電処理完了出力※4、+5V出力※3 (端子台プラグ (12列) 2個)			[アラーム/コントロール端子] アラーム入力1 ~ 9※1、アラーム出力※2、ネットワーク異常出力※2、アラーム復帰入力※1、緊急録画入力※1、 HDD異常/録画異常出力※2、カメラ異常出力※2、機器異常出力※2、外部録画モード切替入力※1、 汎用入出力1 ~ 4※1※2、+5V出力※3 (端子台プラグ (12列) 2個)		
ネットワークポート (カメラ/PC)	10BASE-T / 100BASE-TX / 1000BASE-T (RJ45) 1系統					
ネットワークポート (PC)	10BASE-T / 100BASE-TX / 1000BASE-T (RJ45) 1系統					
メンテナンスポート	10BASE-T / 100BASE-TX (RJ45) 1系統			-		
盗難防止用スロット	7mm×3mm					
対応プロトコル	HTTP, HTTPS, RTP, RTSP, TCP/IP, UDP/IP, SMTP, NTP (サーバー、クライアント)、DNS, SNMP, POP3					
対応ウェブブラウザ	Microsoft Edge※5、Google Chrome™、Mozilla Firefox					
RBSSチャンネル数※6	128ch	64ch	27ch※7	32ch		
RBSS高画素チャンネル数※6	128ch	64ch	32ch			
RBSS4K解像度チャンネル数※6	128ch	64ch	9ch※8	19ch※8	32ch	
対応カメラ	カメラ最大接続台数					
カメラ最大接続台数	標準64台 最大128台※9	標準32台 最大64台※10	標準16台 最大32台※11			

- ※1：無電圧メーク接点入力 3.3V プルアップ 約23kΩ ※2：オープンコレクタ出力、最大DC24V -200mA ※3：+5V ±0.5V 最大200mA ※4：High (ON) DC5V / Low (OFF) DC0V
- ※5：Microsoft EdgeのInternet Explorer互換モードには対応していません。
- ※6：RBSS (優良防犯機器認定制度) 認定のチャンネル数 ※7：RBSSチャンネル数は上記の値で認定を取得していますが、最大台数のカメラでも記録することができます。
- ※8：RBSS 4K解像度チャンネル数は上記の値で認定を取得していますが、最大台数のカメラでも4K解像度で記録することができます。
- ※9：カメラ拡張キットWJ-NXE52JWを2ライセンス、またはWJ-NXE53JWを1ライセンス追加した場合。
- ※10：カメラ拡張キットWJ-NXE42JWを追加した場合。 ※11：カメラ拡張キットWJ-NXE32JWを2ライセンス、またはWJ-NXE33JWを1ライセンス追加した場合。

■ 寸法図 (単位: mm)



●その他記載されている会社名・商品名、ロゴは、各会社の商標または登録商標です。

ピックアップ商品 納入事例

ネットワークカメラ

ネットワークディスクレコーダー

ソフトウェア

周辺機器

ツール/その他/他社商品

ピックアップ商品 納入事例

ネットワークカメラ

ネットワークディスクレコーダー

ソフトウェア

周辺機器

ツール/その他/他社商品

ネットワークディスクレコーダー関連商品(別売) / 録画時間の目安

カメラ拡張キット (WJ-NX510K用)

WJ-NXE52JW (カメラ32台ライセンス)

- ・1式利用時: カメラ96台まで拡張可能
- ・2式利用時: カメラ128台まで拡張可能

WJ-NXE53JW (カメラ64台ライセンス)

- ・1式利用時: カメラ128台まで拡張可能

カメラ拡張キット (WJ-NX410K用)

WJ-NXE42JW (カメラ32台ライセンス)

- ・1式利用時: カメラ64台まで拡張可能

増設ユニット

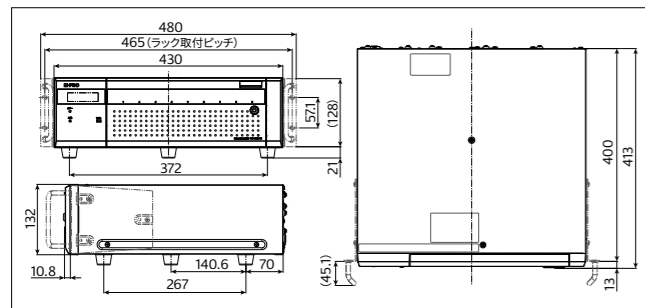
WJ-HXE410 (ラックマウント金具付属)

- WJ-NX510K/NX410K×各1台につき本機を最大5台接続可能。
- ※出荷時はハードディスクユニットが搭載されていません。
- 別売ハードディスクユニットが必要です。
- ※縦置きはできません、水平に設置してください。



基本仕様	
電源/消費電力	AC100V - AC240V 50Hz/60Hz / 92W (98VA)
使用温度/湿度範囲	0℃ ~ +45℃ / 5% ~ 90%以下 (結露しないこと)
動作時許容高度	2000m以下
録画圧縮方式	H.265, H.264, JPEG
寸法	
幅	430mm
高さ	132mm
奥行き	413mm
(ラックマウント金具から400mm) (ゴム足、突起部含まず)	
質量	
HDDなし時	約10.5kg
HDD9台搭載時	約20kg
仕上	
フロントパネル	樹脂 黒塗装
上カバー	亜鉛メッキ処理鋼板 黒塗装
リアパネル	亜鉛メッキ処理鋼板
HDD	
HDDユニット搭載台数	別売ハードディスクユニット最大9台実装可能
入出力	
増設入力端子	高速シリアルインターフェース、1系統
盗難防止用スロット	7mm×3mm

■ 寸法図 (単位: mm)



■ 関連商品(別売)組み合わせ早見表

品番	WJ-NX510K	WJ-NX410K	WJ-NX310シリーズ	WJ-HXE410
ラックマウント	ラックマウント金具×2 付属※縦置きはできません、水平に設置してください。			
増設ユニット	増設ユニット WJ-HXE410	増設ユニット WJ-HXE410	—	—
ハードディスクユニット	ハードディスクユニット WJ-HDU42/2 (2TB) WJ-HDU42/4 (4TB) WJ-HDU42/6 (6TB) WJ-HDU42/8 (8TB)	ハードディスクユニット WJ-HDU42/2 (2TB) WJ-HDU42/4 (4TB) WJ-HDU42/6 (6TB) WJ-HDU42/8 (8TB)	—	ハードディスクユニット WJ-HDU42/2 (2TB) WJ-HDU42/4 (4TB) WJ-HDU42/6 (6TB) WJ-HDU42/8 (8TB)
カメラ拡張キット	カメラ拡張キット WJ-NX510K用 WJ-NXE52JW (カメラ32台ライセンス) WJ-NXE53JW (カメラ64台ライセンス)	カメラ拡張キット WJ-NX410K用 WJ-NXE42JW (カメラ32台ライセンス)	カメラ拡張キット WJ-NX310シリーズ用 WJ-NXE32JW (カメラ8台ライセンス) WJ-NXE33JW (カメラ16台ライセンス)	—
セキュア拡張キット	セキュア拡張キット WJ-NXS01WUX (カメラ1台)、 WJ-NXS04WUX (カメラ4台)、 WJ-NXS16WUX (カメラ16台)、 WJ-NXS32WUX (カメラ32台)			

■他社関連商品として、シチズンTIC株式会社製 GPSタイムサーバー TSV-500GP (275ページ)、セイコーソリューションズ株式会社製FMタイムサーバー (PoE対応) SN-1010 (275ページ) をご覧ください。

- 商品は全てオープン価格です。オープン価格の商品は本体希望小売価格を定めていません。恐れ入りますが、お取引販売店にご確認ください。
- 掲載商品の価格には、配送・設置調整費、工事費、使用済み商品の引き取り費等は含まれておりません。

カメラ拡張キット (WJ-NX310シリーズ用)

WJ-NXE32JW (カメラ8台ライセンス)

- ・1式利用時: カメラ24台まで拡張可能
- ・2式利用時: カメラ32台まで拡張可能

WJ-NXE33JW (カメラ16台ライセンス)

- ・1式利用時: カメラ32台まで拡張可能

ハードディスクユニット

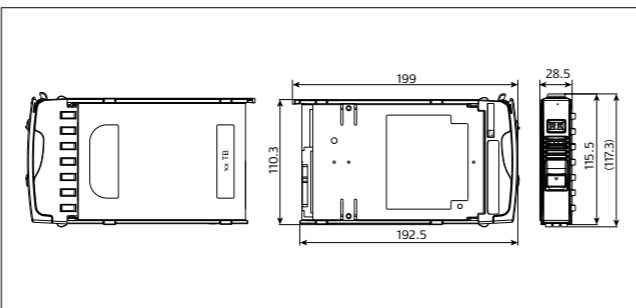
WJ-HDU42/2 WJ-HDU42/4 WJ-HDU42/6 WJ-HDU42/8



- 本機は、別売りのネットワークディスクレコーダー (WJ-NX410K、WJ-NX510K)、増設ユニット (WJ-HXE410) のハードディスクユニットです。
- 専用ケース付きハードディスクドライブなので、HDD交換・保守作業が簡単に行えます。
- ご使用の際は、取り付けるネットワークディスクレコーダーなどの取扱説明書をお読みください。

品番	WJ-HDU42/2	WJ-HDU42/4	WJ-HDU42/6	WJ-HDU42/8
基本仕様				
電源	機器側から供給			
使用温度範囲	0℃ ~ +45℃ (使用する機器の温度範囲による)			
使用湿度範囲	5% ~ 90% (結露しないこと)			
動作時許容高度	2000m以下			
ディスク容量	2TB	4TB	6TB	8TB
インターフェース	シリアル ATA			
寸法				
幅	28.5mm			
高さ	117.3mm			
奥行き	199mm			
質量	0.7kg	0.8kg	0.8kg	1.0kg

■ 寸法図 (単位: mm)



録画時間の目安



NXシリーズ構成情報算出ツール(本体・増設ユニット・HDD) レコーダーの構成を算出します。高度な知識やスキルは不要です。

構成情報算出ツールについては (https://www.psn-web.net/ssbu-t/PIPS_iPRO/iPROintegratedCalc/index.html) をご覧ください。

<免責事項について>

本ツールを用いて計算した結果および計算結果に基づく機器の購入などに関しては、パナソニック コネクトおよびi-PROは一切の責任を負いかねます。本ツールの計算結果は特定条件下での評価に基づく推測値であり、実際の録画可能時間や必要機器員数には撮影する被写体等により差異が生じる場合があります。ツール内の注意事項に留意し、HDD容量に十二分に余裕を持たせたシステム設計・設定をお願いします。

■録画時間の目安 ※下記の表は参考例になりますので、正確な算出については構成情報算出ツールサイトをご使用ください。

対象画像や使用する環境条件によって記録時間が変動します。・ips (image per Second): 1秒あたりに録画できる枚数。

【スマートコーディングOFF】

カメラパラメータ: H.265対応カメラ WV-S1135VUX 圧縮方式: H.265 (1) 解像度: FullHD (1920×1080)
音声なし/暗号なし/サブストリームoff HDD運用モード: シングル 配信モード: フレームレート指定

WJ-NX510K / WJ-NX410K

録画レート	bitrate (kbps)	画質 (H.265)	カメラ台数					
			4台		16台		32台	
			(約) 時間	(約) 日	(約) 時間	(約) 日	(約) 時間	(約) 日
4TB×9=36TBで試算 (ハードディスクユニット WJ-HDU42/4)								
10 ips	2048	XF(Xtra Fine)	9096	379	2256	94	1128	47
	1536	SF(Super Fine)	12096	504	3024	126	1512	63
	1280	FQ(Fine)	14520	605	3624	151	1800	75
	896	NQ(Normal)	20712	863	5160	215	2568	107
8TB×9=72TBで試算 (ハードディスクユニット WJ-HDU42/8)								
10 ips	2048	XF(Xtra Fine)	18240	760	4560	190	2280	95
	1536	SF(Super Fine)	24288	1012	6072	253	3024	126
	1280	FQ(Fine)	29136	1214	7272	303	3624	151
	896	NQ(Normal)	41544	1731	10368	432	5184	216

WJ-NX310シリーズ

録画レート	bitrate (kbps)	画質 (H.265)	カメラ台数					
			4台		16台		32台	
			(約) 時間	(約) 日	(約) 時間	(約) 日	(約) 時間	(約) 日
32TBで試算 (WJ-NX310/32)								
10 ips	2048	XF(Xtra Fine)	8088	337	2016	84	1008	42
	1536	SF(Super Fine)	10800	450	2688	112	1344	56
	1280	FQ(Fine)	12936	539	3216	134	1608	67
	896	NQ(Normal)	18456	769	4608	192	2304	96

- ここに記載されている録画時間の目安と実際に録画できる時間は、被写体の状況により差異が生じます。また、レコーダーによる計算値とも異なる場合があります。
- MJPEGの容量やH.264/H.265の推奨ビットレートは各カメラの性能により異なります。同じ条件でも、カメラにより録画日数が異なる場合があります。
- [圧縮方式: H.265 (1) 解像度: Full HD (1920×1080) 音声なし/暗号なし/サブストリームoff HDD運用モード: シングル 配信モード: フレームレート指定]に対して、他の解像度の場合、録画時間は以下ようになります。
解像度: VGA (640×480) → 約3倍 ~ 約4倍 / 解像度: HD (1280×720) → 約1.4倍 ~ 約2倍



ビックアップ商品納入事例

ネットワークカメラ

ネットワークディスクレコーダー

ソフトウェア

周辺機器

ツール/その他/他社商品

ビックアップ商品納入事例

ネットワークカメラ

ネットワークディスクレコーダー

ソフトウェア

周辺機器

ツール/その他/他社商品

ネットワークディスクレコーダー

WJ-NX400K [限] **Panasonic**ブランド

〈ラックマウント金具、マウス付属〉



WJ-NX300シリーズ [限] **Panasonic**ブランド

〈マウス付属〉



HDD標準搭載モデル・容量拡張モデルの両ラインアップで 多数の映像集約を実現したネットワークディスクレコーダー

H.265カメラ、4Kモニター出力、セキュア (HTTPSによる暗号化) 対応。WJ-NX400Kは最大128台※1、WJ-NX300シリーズは最大32台※2のカメラ接続、RAID運用を強力にサポートするTURBO-RAID™に対応。

- 【ご注意】
- ・H.264対応カメラを接続する場合、H.264画像圧縮となります。・HDMIケーブルは別売です。中継器など使用すると動作しない場合があります。
 - ・WJ-NX400K、i-PROブランド:WJ-HXE400UXには出荷時はHDDユニットが搭載されていません。別売ハードディスクユニットが必要です。
- ※1：カメラ拡張キット Panasonicブランド WJ-NXE40JW [限]、i-PROブランド WJ-NXE40WUXを2ライセンスまたはPanasonicブランド WJ-NXE41JW [限]、i-PROブランド WJ-NXE41WUXを1ライセンス追加の場合。
 ※2：カメラ拡張キット Panasonicブランド WJ-NXE30JW [限]、i-PROブランド WJ-NXE30WUXを3ライセンスまたはPanasonicブランド WJ-NXE31JW [限]、i-PROブランド WJ-NXE31WUXを1ライセンス追加の場合。

商品特長

●最大216 TBのシステム構築が可能 **WJ-NX400K** [限]

- ーハードディスクユニット最大9台実装可能。別売ハードディスクユニット (Panasonicブランド WJ-HDU41S、i-PROブランド WJ-HDU41SUX [4 TB]) を9台実装で36 TB。また、増設ユニット (i-PROブランド WJ-HXE400UX) を最大5台接続可能。この組み合わせにより、最大216 TBのシステム構築が可能です。



●RAID運用を強力にサポートするTURBO-RAID™ 対応

- ーWJ-NX400Kは、ハードディスクの万が一の故障時にも記録映像の消失を防止するミラーリング (RAID1) モード Ver.2.10以降対応 / RAID5 / RAID6※3機能をハードウェアRAID※4として搭載。WJ-NX300シリーズは、Panasonicブランド WJ-NXR30JW [限] またはi-PROブランドWJ-NXR30WUXをライセンス登録することにより、ミラーリング (RAID1) モード / RAID5 / RAID6のシステム構築が可能です。
- ※3：RAID=Redundant Arrays of Independent Disks
 ※4：ハードウェアRAID：専用ハードウェアで実現するRAID機能、ソフトウェアRAID：他の処理を兼用するCPUでRAID機能をソフトウェア的に実現すること

●MP4形式での録画画像ダウンロード **WJ-NX400K** [限]

- ー録画画像をダウンロードやコピーする際、データのファイル形式としてMP4形式を選択可能。

●かんたん操作・かんたん設定 (PCレス) ※操作や設定の内容によってはパソコンが必要になります。 **WJ-NX300**シリーズ [限]

- ー本機に付属のマウスを接続し、モニター画面を見ながらかんたんに操作できます。かんたん設定を実現した「らくらくスタート」により、パソコンを使わずにカメラを自動認識し、ガイダンスに沿って設定することができます。また、カレンダーやタイムライン、サムネイル検索を使った、かんたん検索が可能です。



●セキュリティの脅威から機器や映像データを守る

- セキュア機能対応
- ーGlobalSign®の電子証明書を使ったSSL通信により、通信経路での覗き見を防止。



●商品は全てオープン価格です。オープン価格の商品は本体希望小売価格を定めていません。恐れ入りますが、お取引販売店にご確認ください。
 ●掲載商品の価格には、配送・設置調整費、工事費、使用済み商品の引き取り費等は含まれておりません。 ●GlobalSignはGMOグローバルサイン株式会社の登録商標です。

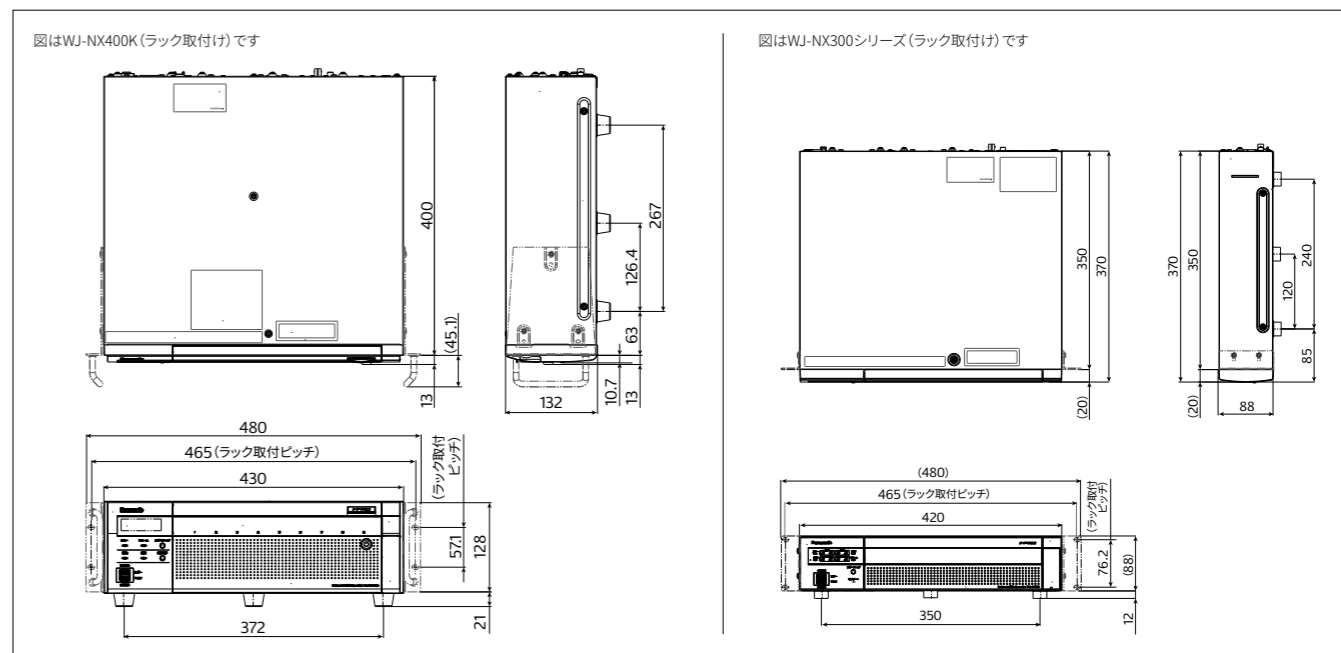
■ 定格 WJ-NX400K / WJ-NX300シリーズ

※最新情報について詳しくは、プロダクトサーチ (https://partner.connect.panasonic.com/jp-ja/products-services) より仕様書及び取扱説明書をご覧ください。

Panasonicブランド 品番	WJ-NX400K [限]	WJ-NX300/4 [限]	WJ-NX300/8 [限]	WJ-NX300/12 [限]	WJ-NX300/16 [限]
基本仕様	AC100 V 50 Hz/60 Hz				
電源	AC100 V 50 Hz/60 Hz				
消費電力	125 W (220 VA)	66 W (132 VA)	68 W (136 VA)	70 W (140 VA)	72 W (144 VA)
使用温度/湿度範囲	本体：+5℃～+45℃、マウス (付属品)：+5℃～+40℃ / 5%～90% (結露しないこと)				
動作時許容高度	2000 m 以下				
録画圧縮方式	H.265、H.264、JPEG				
寸法	[幅]430 mm [高さ]132 mm [奥行き]413 mm (ラックマウント金具から400 mm) (ゴム足、突起部含まず)	[幅]420 mm [高さ]88 mm [奥行き]370 mm (ラックマウント金具から350 mm) (ゴム足、突起部含まず)			
質量	HDD未搭載時：約11.5 kg、HDD9台搭載時：約20 kg	約8.8 kg	約9.5 kg		
仕上げ	前面パネル：ソリッドメタリック塗装、樹脂 / 上カバー：ソリッドメタリック塗装、亜鉛メッキ処理鋼板 / 後面パネル：亜鉛メッキ処理鋼板				
HDD	別売ハードディスクユニット最大9台実装可能				
最大容量	216 TB (別売増設ユニット接続時)	76 TB	80 TB	84 TB	88 TB
RAID	RAID1機能 (HDDが2台以上搭載されている場合のみ運用可能) RAID5機能 (HDDが3台以上搭載されている場合のみ運用可能) RAID6機能 (HDDが4台以上搭載されている場合のみ運用可能)	[RAID1 (ミラーリングモード) / RAID5 / RAID6] ※1			
入出力	1V [p-p] / 75 Ω、BNC、1系統				
映像出力端子	HDMI、19ピン typeA端子 2系統				
モニター端子	メインモニター：3840×2160 (4K) p/30 Hz、3840×2160 (4K) p/25 Hz、1920×1080 p/60 Hz、1920×1080 p/50 Hz、1920×1080 i/50 Hz サブモニター：1920×1080 p/60 Hz、1920×1080 i/60 Hz、1920×1080 p/50 Hz、1920×1080 i/50 Hz				
音声出力端子	-10 dBV 600 Ω、不平衡、1系統 (RCAピン)				
マウス接続ポート	USB2.0 2系統				
コピーポート	USB3.0 2系統				
増設端子	高速シリアルインターフェース 5系統	高速シリアルインターフェース 2系統			
アラーム入力端子	アラーム入力1～32 ※2 (端子台プラグ (16列) 2個)				
アラーム / コントロール端子	ネットワーク異常出力※3、アラーム復帰入力※2、緊急録画入力※2、 停電検出力※2、外部録画モード切替入力※2、HDD異常出力※3、 カメラ異常出力※3、機器異常出力※3、録画異常出力※3、 時刻合わせ入力※2※3、アラーム出力※3、 停電処理完了出力※4、+5V出力※5 (端子台プラグ (12列) 2個)	[アラーム / コントロール端子A] アラーム入力1～9 ※2、アラーム出力※3 (端子台プラグ (11列) 1個) [アラーム / コントロール端子B] アラーム復帰入力※2、緊急録画入力※2、HDD異常 / 録画異常出力※3、カメラ異常出力※3、 機器異常出力※3、時刻合わせ出力※2※3、顔照合出力※3、+5V出力※5 (端子台プラグ (10列) 1個)			
ネットワークポート (カメラ / PC)	10BASE-T / 100BASE-TX / 1000BASE-T (RJ45) 1系統				
ネットワークポート (PC)	10BASE-T / 100BASE-TX / 1000BASE-T (RJ45) 1系統				
メンテナンスポート	10BASE-T / 100BASE-TX (RJ45) 1系統				
対応プロトコル	HTTP、HTTPS、RTP、RTSP、TCP/IP、UDP/IP、FTP (サーバー)、SMTP、NTP (サーバー、クライアント)、DNS、SNMP、POP3				
RBSS チャンネル数※6	128 ch				32 ch
RBSS 高画素チャンネル数※6	128 ch				9 ch
RBSS 4K 解像度チャンネル数※6,7	96 ch	15 ch	31 ch	32 ch	
対応カメラ	標準9台 最大32台※9				
カメラ最大接続台数	標準64台 最大128台※8	標準9台 最大32台※9			

※1：RAID1 (ミラーリングモード) / RAID5 / RAID6を組むには別売のRAID拡張キット Panasonicブランド WJ-NXR30JW [限]、i-PROブランド WJ-NXR30WUXが必要です。
 ※2：無電圧メーク接続入力 3.3 V フラップアップ 約23 kΩ ※3：オープンコレクタ出力、最大DC24 V -200 mA ※4：High (ON) DC5 V / Low (OFF) DCO V ※5：+5 V ±0.5 V 最大200 mA
 ※6：[WJ-NX300シリーズ]RBSS (優良防犯機器認定制度) 認定のチャンネル数
 RBSS高画素チャンネル数およびRBSS 4K解像度チャンネル数は上記の値で認定を取得していますが、拡張した最大32台のカメラでも高画素および4K解像度で記録することができます。
 ※7：[WJ-NX400K] [RBSS (優良防犯機器認定制度) 認定のチャンネル数] RBSS 4K解像度チャンネル数は96 chで認定を取得していますが、拡張した最大128台のカメラでも4K解像度で記録することができます。
 ※8：カメラ拡張キット Panasonicブランド WJ-NXE40JW [限]、i-PROブランド WJ-NXE40WUXを2ライセンスまたはPanasonicブランド WJ-NXE41JW [限]、i-PROブランド WJ-NXE41WUXを1ライセンス追加の場合。
 ※9：カメラ拡張キット Panasonicブランド WJ-NXE30JW [限]、i-PROブランド WJ-NXE30WUXを3ライセンスまたはPanasonicブランド WJ-NXE31JW [限]、i-PROブランド WJ-NXE31WUXを1ライセンス追加の場合。

■ 寸法図 (単位：mm)



●その他記載されている会社名・商品名、ロゴは、各会社の商標または登録商標です。

ネットワークディスクレコーダー関連商品(別売) / 録画時間の目安

カメラ拡張キット(WJ-NX400K用)

Panasonicブランド **WJ-NXE40JW** 限

i-PROブランド **WJ-NXE40WUX**

(カメラ32台ライセンス)
 ・1式利用時: カメラ96台まで拡張可能
 ・2式利用時: カメラ128台まで拡張可能

Panasonicブランド **WJ-NXE41JW** 限

i-PROブランド **WJ-NXE41WUX**

(カメラ64台ライセンス)
 ・1式利用時: カメラ128台まで拡張可能

カメラ拡張キット(WJ-NX300シリーズ用)

Panasonicブランド **WJ-NXE30JW** 限

i-PROブランド **WJ-NXE30WUX**

・1式利用時: カメラ16台まで拡張可能
 ・2式利用時: カメラ24台まで拡張可能
 ・3式利用時: カメラ32台まで拡張可能

Panasonicブランド **WJ-NXE31JW** 限

i-PROブランド **WJ-NXE31WUX**

(カメラ32台ライセンス)
 ・1式利用時: カメラ32台まで拡張可能

RAID拡張キット(WJ-NX300シリーズ用)

Panasonicブランド **WJ-NXR30JW** 限

i-PROブランド **WJ-NXR30WUX**

ライセンスを追加することで、RAID1(ミラーリングモード)/RAID5/RAID6機能を使用することができます。

ハードディスクユニット[AFTタイプ]

Panasonicブランド

WJ-HDU41M 限

WJ-HDU41N 限

WJ-HDU41Q 限

WJ-HDU41S 限

i-PROブランド

WJ-HDU41MUX

WJ-HDU41NUX

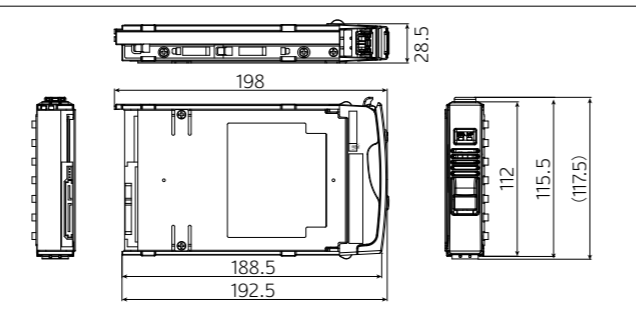
WJ-HDU41QUX

WJ-HDU41SUX

●本機は、別売りのネットワークディスクレコーダー(WJ-NX400K)、増設ユニット(WJ-HXE400UX)のハードディスクユニットです。専用ケース付きハードディスクドライブなので、HDD交換・保守作業が簡単に行えます。ご使用の際は、取り付けるネットワークディスクレコーダーなどの取扱説明書をお読みください。

品番	WJ-HDU41M(UX)	WJ-HDU41N(UX)	WJ-HDU41Q(UX)	WJ-HDU41S(UX)
基本仕様	機器側から供給			
電源	動作時: +5℃ ~ +45℃(使用する機器の温度範囲による) 保存時: -10℃ ~ +60℃			
使用温度範囲	動作時: 5% ~ 90%(結露しないこと) / 保存時: 5% ~ 95%(結露しないこと)			
最大湿球温度	動作時: +30℃ / 保存時: +35℃			
動作時許容高度	2000 m 以下			
ディスク容量	1 TB	2 TB	3 TB	4 TB
インターフェース	シリアルATA			
寸法	[幅] 28.5 mm [高さ] 117.5 mm [奥行き] 198 mm			
質量	0.7 kg	0.9 kg	0.9 kg	0.9 kg

■寸法図(単位: mm)



増設ユニット

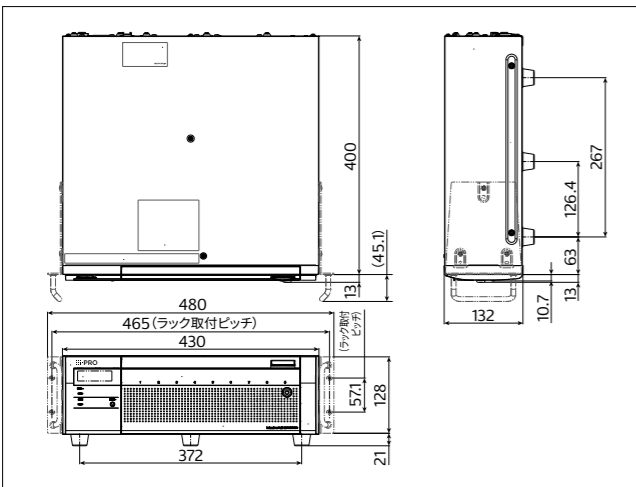
WJ-HXE400UX (ラックマウント金具付属)

●WJ-NX400K[限]の場合: 本機を最大5台、WJ-NX300シリーズ[限]の場合: 本機を最大2台接続可能。
 ※出荷時はハードディスクユニットが搭載されていません。別売ハードディスクユニットが必要です。
 ※縦置きはできません。水平に設置してください。



基本仕様	
電源	AC100 V 50 Hz/60 Hz
消費電力	85 W (160 VA)
使用温度範囲	+5℃ ~ +45℃
使用湿度範囲	5% ~ 90% (結露しないこと)
動作時許容高度	2 000 m 以下
寸法	[幅] 430 mm [高さ] 132 mm [奥行き] 413 mm (ラックマウント金具から400 mm) (ゴム足、突起部含まず)
質量	HDD未搭載時 約11.0 kg、HDD×9台搭載時 約19.5 kg
仕上げ	前面パネル: ソリッドメタリック塗装、樹脂 上カバー: ソリッドメタリック塗装、亜鉛メッキ処理鋼板 後面パネル: 亜鉛メッキ処理鋼板
HDD	
HDDユニット搭載台数	別売ハードディスクユニット最大9台実装可能
入出力	
増設入力端子	高速シリアルインターフェース(理論値5 Gbps)、1系統

■寸法図(単位: mm)



●商品は全てオープン価格です。オープン価格の商品は本体希望小売価格を定めていません。恐れ入りますが、お取引販売店にご確認ください。
 ●掲載商品の価格には、配送・設置調整費、工事費、使用済み商品の引き取り費等は含まれておりません。

■関連商品(別売)組み合わせ早見表

品番	WJ-NX400K[限]	WJ-NX300シリーズ[限]	i-PROブランド: WJ-HXE400UX
ラックマウント	ラックマウント金具×2 付属 ※縦置きはできません。水平に設置してください。	i-PROブランド ラックマウント金具 WV-Q202UX [完]	ラックマウント金具×2 付属 ※縦置きはできません。水平に設置してください。
i-PROブランド 増設ユニット	増設ユニット WJ-HXE400UX	増設ユニット WJ-HXE400UX	-
ハードディスク ユニット	ハードディスクユニット[AFTタイプ] Panasonicブランド WJ-HDU41M [限] (1 TB) WJ-HDU41N [限] (2 TB) WJ-HDU41Q [限] (3 TB) WJ-HDU41S [限] (4 TB) i-PROブランド WJ-HDU41MUX (1 TB) WJ-HDU41NUX (2 TB) WJ-HDU41QUX (3 TB) WJ-HDU41SUX (4 TB)	-	ハードディスクユニット[AFTタイプ] Panasonicブランド WJ-HDU41M [限] (1 TB) WJ-HDU41N [限] (2 TB) WJ-HDU41Q [限] (3 TB) WJ-HDU41S [限] (4 TB) i-PROブランド WJ-HDU41MUX (1 TB) WJ-HDU41NUX (2 TB) WJ-HDU41QUX (3 TB) WJ-HDU41SUX (4 TB)
カメラ拡張キット	カメラ拡張キット Panasonicブランド WJ-NXE40JW [限] i-PROブランド WJ-NXE40WUX (カメラ32台ライセンス) カメラ拡張キット Panasonicブランド WJ-NXE41JW [限] i-PROブランド WJ-NXE41WUX (カメラ64台ライセンス)	カメラ拡張キット Panasonicブランド WJ-NXE30JW [限] i-PROブランド WJ-NXE30WUX (標準9台→1式追加で16台→ 2式追加で24台→3式追加で32台) カメラ拡張キット Panasonicブランド WJ-NXE31JW [限] i-PROブランド WJ-NXE31WUX (カメラ32台ライセンス)	-
i-PROブランド セキュア拡張キット	セキュア拡張キット WJ-NXS01WUX (カメラ1台)、 WJ-NXS04WUX (カメラ4台) WJ-NXS16WUX (カメラ16台)、 WJ-NXS32WUX (カメラ32台)	-	-
RAID 拡張キット	-	RAID拡張キット Panasonicブランド WJ-NXR30JW [限] i-PROブランド WJ-NXR30WUX ※WJ-NXR30JW(30WUX)をライセンス登録することにより、 RAID1/RAID5/RAID6のシステム構築が可能です。	-

■他社関連商品として、シチズンTIC株式会社製 GPSタイムサーバー TSV-500GP (275ページ)、セイコーソリューションズ株式会社製FMタイムサーバー (PoE対応) SN-1010 (275ページ)をご覧ください。
 WJ-NX300シリーズ[限]対応の株式会社ワイ・ビー・エス製 ラックマウント金具 YBSKG032[限]、縦置きスタンド YBSTS001[限]については270ページをご覧ください。

録画時間の目安

NXシリーズ構成情報算出ツール(本体・増設ユニット・HDD)

レコーダーの構成を算出します。高度な知識やスキルは不要です。



構成情報算出ツールについては(https://www.psn-web.net/ssbu-t/PIPS_iPRO/iPROintegratedCalc/index.html)をご覧ください。

<免責事項について>

本ツールを用いて計算した結果および計算結果に基づく機器の購入などに関しては、パナソニック コネクトは一切の責任を負いかねます。本ツールの計算結果は特定条件下での評価に基づく推測値であり、実際の録画可能時間や必要機器数には撮影する被写体等により差異が生じる場合があります。ツール内の注意事項に留意し、HDD容量に十二分に余裕を持たせたシステム設計・設定をお願いします。

■録画時間の目安 ※下記の表は参考例になりますので、正確な算出については構成情報算出ツールサイトをご使用ください。

対象画像や使用する環境条件によって記録時間が変動します。・ips (image per Second): 1秒あたりに録画できる枚数。

【スマートコーディングOFF】

カメラパラメータ: H.265対応カメラ WV-S1135VUX 圧縮方式: H.265 (1) 解像度: FullHD (1920×1080) 音声なし/暗号なし/サブストリームoff HDD運用モード: シングル 配信モード: フレームレート指定

WJ-NX400K[限]

録画レート	bitrate (kbps)	画質 (H.265)	カメラ台数					
			4台		16台		32台	
			(約) 時間	(約) 日	(約) 時間	(約) 日	(約) 時間	(約) 日
4 TB × 9 = 36 TBで試算 (ハードディスクユニット: Panasonicブランド WJ-HDU41S/i-PROブランド WJ-HDU41SUX)								
10 ips	2048	XF(Xtra Fine)	9096	379	2256	94	1128	47
	1536	SF(Super Fine)	12096	504	3024	126	1512	63
	1280	FQ(Fine)	14520	605	3624	151	1800	75
	896	NQ(Normal)	20712	863	5160	215	2568	107

WJ-NX300シリーズ[限]

録画レート	bitrate (kbps)	画質 (H.265)	カメラ台数					
			4台		16台		32台	
			(約) 時間	(約) 日	(約) 時間	(約) 日	(約) 時間	(約) 日
16 TB で試算 (WJ-NX300/16)								
10 ips	2048	XF(Xtra Fine)	4032	168	1008	42	504	21
	1536	SF(Super Fine)	5376	224	1344	56	672	28
	1280	FQ(Fine)	6456	269	1608	67	792	33
	896	NQ(Normal)	9192	383	2280	95	1128	47

●ここに記載されている録画時間の目安と実際に録画できる時間は、被写体の状況により差異が生じます。また、レコーダーによる計算値とも異なる場合があります。
 ●MJPEGの容量やH.264/H.265の推奨ビットレートは各カメラの性能により異なります。同じ条件でも、カメラにより録画日数が異なる場合があります。
 ●[圧縮方式: H.265 (1) 解像度: Full HD (1920×1080) 音声なし/暗号なし/サブストリームoff HDD運用モード: シングル 配信モード: フレームレート指定]に対して、他の解像度の場合、録画時間は以下ようになります。
 解像度: VGA (640×480) → 約3倍 ~ 約4倍 / 解像度: HD (1280×720) → 約1.4倍 ~ 約2倍

セキュア拡張キット

[ご注意] セキュア拡張キットの対応カメラ機種確認が必要です。



WJ-NXS01WUX

[カメラ1台のセキュア機能を追加]

WJ-NXS16WUX

[カメラ16台のセキュア機能を追加]

WJ-NXS04WUX

[カメラ4台のセキュア機能を追加]

WJ-NXS32WUX

[カメラ32台のセキュア機能を追加]

セキュリティの脅威から監視システムを守る

本商品は、H.265対応 ネットワークディスクレコーダーのセキュア機能を拡張するためのライセンスキットです。起動情報案内カードに従って、解除キー番号を取得し、レコーダー本体に解除キー番号を登録することで、セキュア機能を拡張することができます。

■カメラの接続台数に合わせて、各セキュア拡張キットを組み合わせ登録できます。

セキュア拡張キット	WJ-NXS01WUX	WJ-NXS04WUX	WJ-NXS16WUX	WJ-NXS32WUX
接続したカメラのセキュア機能を追加	カメラ1台追加	カメラ4台追加	カメラ16台追加	カメラ32台追加



セキュア拡張キットで追加される機能概要

■通信経路の暗号化機能

カメラ-レコーダー間のSSL通信
証明書を使用したSSL通信が使用できます。

※本機能は、i-PROブランドWJ-NX510K/WJ-NX410K/WJ-NX310シリーズ/WJ-NJシリーズに標準搭載されています。PanasonicブランドWJ-NX400K[限]/WJ-NX300シリーズ[限]はセキュア拡張キットが必要です。
※カメラ-レコーダー間の接続方式を「インターネットモード」で使用する場合、SSL通信は最大32台まで可能です。(Panasonicブランド: WJ-NX400K[限]、i-PROブランド: WJ-NX510K/WJ-NX410K)

■データ暗号化機能

レコーダー	ブラウザ
カメラのライブ映像表示	暗号録画データのダウンロード
再生映像表示	レコーダーに暗号録画されたデータをPCに転送しファイルとして保存します。
暗号録画データの取り出し	

PCソフトウェアパッケージ	カメラで暗号化された映像の表示	再生映像表示 (SD録画)	再生映像表示 (レコーダー)	暗号録画データのダウンロード
カメラで暗号化された映像の表示	暗号化されたカメラのライブ映像を表示します。	カメラでSDに暗号録画された画像の再生表示を行います。	レコーダーで暗号録画された画像の再生表示を行います。	カメラ搭載のSDやレコーダーに暗号録画されたデータをPCに転送し保存します。

監視システムにおける、セキュア技術のお役立ちイメージ

おこまりごと 通信の傍受されたり覗き目が心配

セキュア技術で解決! 信頼性の高い証明書を使用したSSL通信 End to Endで安全な通信経路を確保

SSLで通信を暗号化し傍受を防ぐ
機器内で鍵を生成〜信頼のある第三者機関の証明書発行システム 信頼性の高い証明書とFIPS140-2 level1 CAVP相当の暗号モジュールで安全な通信を実現 ※WV-TW370P環境で評価を実施

おこまりごと 外部に映像データが漏えいと大変

セキュア技術で解決! カメラで映像データを暗号化 End to Endで漏えいを防ぐ

End to Endで映像データを保護
高性能暗号モジュールで映像生成部(カメラ)で暗号化 データが漏えいしてもプライバシーを保護できます

おこまりごと 証拠映像が改ざんされていないことを証明したい

セキュア技術で解決! 証明書を使用し改ざんを検出 映像の出所元を保障し、データの証拠性を向上

信頼のおける第三者機関 (GlobalSign®) の証明書で証拠性向上
取り出したデータの出所 (カメラ) を保証し、改ざんされていないことを証明

おこまりごと 外部から、機器への攻撃を防ぎたい

セキュア技術で解決! ソフトウェアの脆弱性をついた外部からの攻撃を防ぐ

データベースに基づいた脆弱性診断・対策で機器を守る

セキュア拡張キットのライセンス

■ライセンス登録の手順

- セキュア拡張キットの起動情報カードに記載されているURLにアクセスし、解除キー番号を取得してください。(※機器 ID 番号・解除キー番号は、忘れずに、起動情報カードに記入)
- レコーダーの取扱説明書 (操作・設定編) の「設定メニュー→詳細設定→メンテナンス→システム管理→ライセンス登録→本機→解除キー番号→登録(ソフトキーで入力)」にて、解除キー番号の登録を行い、レコーダーを必ず再起動してから運用を開始してください。

セキュア拡張キットのライセンスを登録した場合は、以下の運用上の制約があります

- データ暗号設定しているカメラをメインモニターやサブモニターに4画面以上で表示すると、そのカメラのライブ映像は間引かれて表示されます。H.264/H.265の場合は1フレームのみ表示、JPEGの場合は1 ipsに間引かれて表示されます。
- 再生の速度が遅くなる場合があります。音声付再生の場合は、音声が付録することがあります。

●GlobalSign、GlobalSignのロゴは、GMOグローバルサイン株式会社の登録商標です。

●商品は全てオープン価格です。オープン価格の商品は本体希望小売価格を定めていません。恐れ入りますが、お取引販売店にご確認ください。
●掲載商品の価格には、配送・設置調整費、工事費、使用済み商品の引き取り費等は含まれておりません。

ピックアップ商品 納入事例

ネットワークカメラ

ネットワークディスクレコーダー

ソフトウェア

周辺機器

ツール/その他/他社商品

ピックアップ商品 納入事例

ネットワークカメラ

ネットワークディスクレコーダー

ソフトウェア

周辺機器

ツール/その他/他社商品

ネットワークディスクレコーダー

WJ-NU301シリーズ

〈マウス付属〉



WJ-NU300シリーズ

〈マウス付属〉



ネットワークディスクレコーダー

WJ-NU201シリーズ

〈マウス付属〉



WJ-NU101シリーズ

〈マウス付属〉



ネットワークディスクレコーダー『NUシリーズ』12機種をラインアップ PoE/PoE+電源内蔵で省スペース化とかんたん設置・運用を実現、セキュア性も向上

本商品はPoE/PoE+電源を内蔵することで省スペース化に貢献し、パソコン無しでかんたんに設定・運用可能です。また、他社カメラとの接続性を向上させるとともに、統合管理ソフトウェアとの連携による多拠点の集中管理用途として、流通・小売り・小規模店舗・オフィスをはじめとする様々なニーズに対応します。

商品特長

●PoE/PoE+給電機能内蔵による、かんたん設置と省スペース化

- カメラとレコーダーをLANケーブルに繋ぐだけで、パソコン無しでもかんたんに設置・運用が可能。
- 4ch/8ch/16ch対応のPoE電源※1を本体に内蔵したコンパクト設計。設置場所の省スペース化を実現。
- 別売のラックマウント金具により、ラック収納、壁掛け、縦置き※2が可能で、限られたスペースでの設置に対応。

※1：「PoE+」対応。モデルによってカメラポート数は異なります。
※2：壁掛けと縦置きはNU301シリーズを除く。

●優れた操作性・運用性

- NXシリーズの使い易さを継承した画面や操作性を更に進化させ、「かな漢字変換機能」を搭載。カメラ名称やアラーム種別など、パソコン無しで日本語入力が可能。
- HDMIの2モニター出力運用に対応。店舗などでお客様側とバックヤード側で異なる映像を出すなど、運用の柔軟性が向上。



※HDMIケーブルは別売りです

●他社カメラ※3との幅広い接続性

- 業界標準規格のONVIF®に加えてRTSP※4接続機能の搭載により、他社カメラとの接続性を向上させたことで、既設の他社カメラが運用されている環境やi-PROと他社カメラの両方を活用するような環境でも、システム構築が可能。

※3：全てのONVIF対応のカメラの接続を保証するものではありません。機種によって接続できない場合もあります。
※4：映像や音声をリアルタイムで配信・制御する為の通信ルール。

●高度なセキュリティ

- FIPS 140-2 level3※5認定されたハードウェアと、第三者機関 (GlobalSign®社) 発行の電子証明書を使った暗号化通信を標準装備することで高度なセキュリティを実現。
- 物理的な盗難を防ぐセキュリティワイヤーロック機構を装備。
- NU301シリーズではRAID1※6に対応し、本体に内蔵のHDD2台で画像・音声をミラーリング保存可能。

※5：暗号化ハードウェアの有効性を示す国際的なセキュリティ規格。 ※6：2台のHDDに同じ内容を同時に書き込む方式。



WJ-NU301シリーズ



WJ-NU300/NU201/NU101シリーズ

■ 定格 WJ-NU301 / WJ-NU300 / WJ-NU201 / WJ-NU101シリーズ

※最新情報について詳しくは、プロダクトサーチ (<https://partner.connect.panasonic.com/jp-ja/products-services>) より仕様書及び取扱説明書をご覧ください。

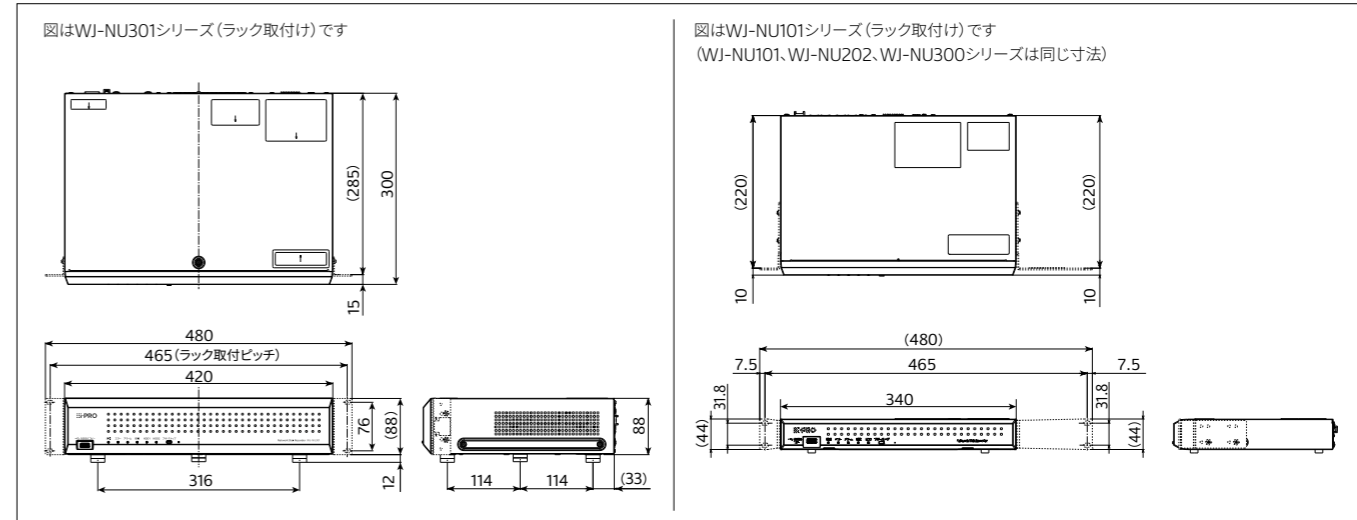
品番	WJ-NU301/2	WJ-NU301/4	WJ-NU301/8	WJ-NU301/12	WJ-NU300/2	WJ-NU300/4	WJ-NU300/8	WJ-NU201/1	WJ-NU201/2	WJ-NU201/4	WJ-NU101/1	WJ-NU101/2				
基本仕様	DC54 V 2.78 A															
電源	AC100 V - AC240 V 50 Hz/60 Hz				DC54 V 2.78 A				DC54 V 1.67 A							
消費電力	340 W (347 VA)				付属のACアダプター使用時 150 W (DC54 V 2.78 A)				付属のACアダプター使用時 90 W (DC54 V 1.67 A)							
使用温度/湿度範囲	本体：0℃～+45℃、マウス(付属品)：+5℃～+40℃ / 5%～90%以下 (結露しないこと)															
動作時許容高度	2000 m 以下															
録画圧縮方式	H.265、H.264、JPEG															
寸法	【幅】420 mm 【高さ】88 mm 【奥行き】300 mm (ラックマウント金具から285 mm) (ゴム足、突起部含まず)						【幅】340 mm 【高さ】44 mm 【奥行き】230 mm (ラックマウント金具から220 mm) (ゴム足、突起部含まず)									
質量	約5.5 kg		約5.7 kg		約6.0 kg		約2.5 kg		約2.7 kg		約2.5 kg					
仕上げ	前面パネル：黒塗装、樹脂 / 上カバー：黒塗装、亜鉛メッキ処理銅板 / 後面パネル：亜鉛メッキ処理銅板															
HDD	HDD (1 TB) × 2 / HDD (2 TB) × 2 / HDD (4 TB) × 2 / HDD (6 TB) × 2 / HDD (2 TB) × 1 / HDD (4 TB) × 1 / HDD (8 TB) × 1 / HDD (1 TB) × 1 / HDD (2 TB) × 1 / HDD (4 TB) × 1 / HDD (1 TB) × 1 / HDD (2 TB) × 1															
RAID	本体に内蔵の2台のHDDでRAID1 (ミラーリングモード) が使用可能															
入出力	HDMI (19ピン typeA端子) 2系統 【メインモニター】3840×2160 (4K) p/30 Hz、3840×2160 (4K) p/25 Hz、1920×1080 p/60 Hz、1920×1080 p/50 Hz 【サブモニター】1920×1080 p/60 Hz、1920×1080 p/50 Hz															
モニター端子	HDMI (19ピン typeA端子) 2系統 【メインモニター】3840×2160 (4K) p/30 Hz、3840×2160 (4K) p/25 Hz、1920×1080 p/60 Hz、1920×1080 p/50 Hz 【サブモニター】1920×1080 p/60 Hz、1920×1080 p/50 Hz															
マウス接続ポート	高速シリアルインターフェース USB2.0 1系統															
コピーポート	高速シリアルインターフェース USB3.0 1系統															
アラームコントロール端子	アラーム入力1〜4※1、アラーム出力※2、緊急録画入力※1、HDD 異常/録画異常出力※2、カメラ異常出力※2、汎用入出力1および2※1※2、+5 V 出力※3															
ネットワークポート (カメラ)	10BASE-T / 100BASE-TX (RJ45)、16系統 給電規格：IEEE802.3at 準拠 給電能力：16ポート合計 最大233 W				10BASE-T / 100BASE-TX (RJ45)、8系統 給電規格：IEEE802.3at 準拠 給電能力：8ポート合計 最大110 W				10BASE-T / 100BASE-TX (RJ45)、4系統 給電規格：IEEE802.3at 準拠 給電能力：4ポート合計 最大50 W							
ネットワークポート (PC)	10BASE-T / 100BASE-TX / 1 000BASE-T (RJ45) 1系統															
盗難防止用スロット	7 mm × 3 mm															
対応プロトコル	HTTP、HTTPS、RTP、RTSP、TCP/IP、UDP/IP、SMTP、NTP (サーバー、クライアント)、DNS、SNMP															
対応ウェブブラウザ	Microsoft Edge※4、Google Chrome™、Mozilla Firefox															
RBSS チャンネル数※5	16 ch			16 ch			8 ch			4 ch						
RBSS 高画素チャンネル数※5	16 ch			16 ch			8 ch			4 ch						
RBSS 4K 解像度チャンネル数※5	8 ch※6		16 ch		8 ch※6		16 ch		4 ch※6		8 ch		4 ch			
対応カメラ	カメラ最大接続台数															
カメラ最大接続台数	16台 (増設はできません)				16台※7 (増設はできません)				8台 (増設はできません)				4台 (増設はできません)			

※1：無電圧メーク接続入力 3.3 V プルアップ 約23 kΩ ※2：オープンコレクタ出力、最大DC24 V - 200 mA ※3：+5 V ±0.5 V 最大200 mA
※4：Microsoft Edge of the Internet Explorer 互換モードには対応していません。
※5：RBSS (優良防犯機器認定制度) 認定のチャンネル数
※6：RBSS 4K 解像度チャンネル数は上記の値で認定を取得していますが、最大台数のカメラでも4K解像度で記録することができます。
※7：本機には直接8台まで接続可能です。9台目以降のカメラは、本機に接続したPoEカメラ電源ユニット (別売) を経由して接続します。

AC アダプター (WJ-NU300シリーズ、WJ-NU201シリーズ用、付属品)			
入力	AC100 V - 240 V、50 Hz/60 Hz	寸法	【幅】76 mm 【高さ】25 mm 【奥行き】151 mm (電源コード、DCケーブルを除く)
出力	DC54 V 2.78 A	質量	約360 g
使用温度範囲	0℃～+40℃		

AC アダプター (WJ-NU101シリーズ用、付属品)			
入力	AC100 V - 240 V、50 Hz/60 Hz	寸法	【幅】65 mm 【高さ】25 mm 【奥行き】140 mm (電源コード、DCケーブルを除く)
出力	DC54 V 1.67 A	質量	約280 g
使用温度範囲	0℃～+40℃		

■ 寸法図 (単位：mm)



■ 関連商品(別売)組み合わせ早見表

用途/対象機種	WJ-NU300/WJ-NU201/WJ-NU101シリーズ	WJ-NU301シリーズ
ラックマウント金具(縦置き用)		
縦置き	WV-QRM001 縦置き金具取付イメージ 	
ラックマウント金具		
ラックマウント	WV-QRM101 ラックマウント金具取付イメージ 	WV-QRM201 ラックマウント金具取付イメージ 
ラックマウント金具		
壁取付	WV-QRM201 壁付金具取付イメージ 	

NUシリーズPoE給電電力計算ツール

本計算ツールは、ネットワークディスクレコーダーWJ-NUシリーズ用のPoE給電電力計算ツールです。
 カメラ品番、外部電源の使用の有無、CAT5Eケーブルの長さなどの条件を入力することにより、PoE給電電力の計算を行うことが可能です。
 詳しくは、i-PROブランドサイト・算出ツール
 (https://i-pro.com/products_and_solutions/ja/surveillance/learning-and-support/tools/calculators) をご覧ください。

【免責事項について】
 本ツールを用いて計算した結果および計算結果に基づく機器の購入などに関しては、パナソニック コネクトおよびi-PROは一切の責任を負いかねます。
 本ツールの計算結果は各カメラの定格消費電力に基づくレコーダーが給電する最大電力の推定値であり、実際の設置環境や動作状況により差異が生じる場合があります。



録画時間の目安



NUシリーズ構成情報算出ツール

レコーダーの構成を算出します。高度な知識やスキルは不要です。

構成情報算出ツールについては(https://www.psn-web.net/ssbu-t/PIPS_iPRO/iPROintegratedCalc/index.html) をご覧ください。

<免責事項について>

本ツールを用いて計算した結果および計算結果に基づく機器の購入などに関しては、パナソニック コネクトおよびi-PROは一切の責任を負いかねます。
 本ツールの計算結果は特定条件下での評価に基づく推定値であり、実際の録画可能時間や必要機器員数には撮影する被写体等により差異が生じる場合があります。
 ツール内の注意事項に留意し、HDD容量に十二分に余裕を持たせたシステム設計・設定をお願いします。

■ 録画時間の目安 ※下記の表は参考例になりますので、正確な算出については構成情報算出ツールサイトをご使用ください。

対象画像や使用する環境条件によって記録時間が変動します。・ ips (image per Second) : 1秒あたりに録画できる枚数。

【スマートコーディングOFF】

カメラパラメータ : H.265対応カメラ WV-S1135VUX 圧縮方式 : H.265(1) 解像度 : FullHD(1920×1080)
 音声なし HDD運用モード : シングル 配信モード : フレームレート指定

WJ-NU301シリーズ

録画レート	bitrate (kbps)	画質 (H.265)	カメラ台数							
			1台		4台		8台		16台	
			(約) 時間	(約) 日	(約) 時間	(約) 日	(約) 時間	(約) 日	(約) 時間	(約) 日
WJ-NU301/12										
10 ips	2048	XF(Xtra Fine)	12153.6	506.4	3038.4	126.6	1519.2	63.3	758.4	31.6
	1536	SF(Super Fine)	16190.4	674.6	4046.4	168.6	2023.2	84.3	1010.4	42.1
	1280	FQ(Fine)	19413.6	808.9	4852.8	202.2	2426.4	101.1	1212	50.5
	896	NQ(Normal)	27676.8	1153.2	6919.2	288.3	3458.4	144.1	1728	72

WJ-NU300シリーズ

録画レート	bitrate (kbps)	画質 (H.265)	カメラ台数							
			1台		4台		8台		16台	
			(約) 時間	(約) 日	(約) 時間	(約) 日	(約) 時間	(約) 日	(約) 時間	(約) 日
WJ-NU300/8										
10 ips	2048	XF(Xtra Fine)	8109.6	337.9	2025.6	84.4	1012.8	42.2	506.4	21.1
	1536	SF(Super Fine)	10802.4	450.1	2700	112.5	1348.8	56.2	674.4	28.1
	1280	FQ(Fine)	12955.2	539.8	3237.6	134.9	1617.6	67.4	808.8	33.7
	896	NQ(Normal)	18470.4	769.6	4617.6	192.4	2308.8	96.2	1154.4	48.1

WJ-NU201シリーズ

録画レート	bitrate (kbps)	画質 (H.265)	カメラ台数					
			1台		4台		8台	
			(約) 時間	(約) 日	(約) 時間	(約) 日	(約) 時間	(約) 日
WJ-NU201/4								
10 ips	2048	XF(Xtra Fine)	4041.6	168.4	1010.4	42.1	504	21
	1536	SF(Super Fine)	5385.6	224.4	1346.4	56.1	672	28
	1280	FQ(Fine)	6456	269	1612.8	67.2	806.4	33.6
	896	NQ(Normal)	9206.4	383.6	2301.6	95.9	1149.6	47.9

WJ-NU101シリーズ

録画レート	bitrate (kbps)	画質 (H.265)	カメラ台数							
			1台		2台		3台		4台	
			(約) 時間	(約) 日	(約) 時間	(約) 日	(約) 時間	(約) 日	(約) 時間	(約) 日
WJ-NU101/2										
10 ips	2048	XF(Xtra Fine)	2008.8	83.7	1003.2	41.8	669.6	27.9	501.6	20.9
	1536	SF(Super Fine)	2676	111.5	1336.8	55.7	890.4	37.1	667.2	27.8
	1280	FQ(Fine)	3208.8	133.7	1603.2	66.8	1068	44.5	801.6	33.4
	896	NQ(Normal)	4574.4	190.6	2287.2	95.3	1524	63.5	1142.4	47.6

- ここに記載されている録画時間の目安と実際に録画できる時間は、被写体の状況により差異が生じます。また、レコーダーによる計算値とも異なる場合があります。
- MJPEGの容量やH.264/H.265の推奨ビットレートは各カメラの性能により異なります。同じ条件でも、カメラにより録画日数が異なる場合があります。
- [圧縮方式 : H.265(1) 解像度 : Full HD (1920×1080) 音声なし HDD運用モード : シングル 配信モード : フレームレート指定] に対して、他の解像度の場合、録画時間は以下のようになります。
 解像度 : VGA (640×480) → 約3倍 ~ 約4倍
 解像度 : HD (1280×720) → 約1.4倍 ~ 約2倍

参考資料

カメラ消費電力参考資料

セキュリティ機器の取扱説明書に明記している、「消費電力」の補足情報について
 下記サイトから直接PDFダウンロード
 (<https://ipriot.atlassian.net/wiki/download/attachments/612209018/powntipro.pdf?api=v2>)
 または、サポートサイトから技術情報
 (<https://connect.panasonic.com/jp-ja/products-services/security/support/technical-information>)
 より通常消費電力=消費電力(映像配信のみ)の表記について【C0106】をご覧ください。



消費電力(映像配信のみ)の表記について

消費電力は、カメラ本体の消費電力(映像配信のみ)と、映像配信のためのネットワーク機器の消費電力(映像配信のみ)の合計です。映像配信のためのネットワーク機器の消費電力は、映像配信のためのネットワーク機器の消費電力(映像配信のみ)と、映像配信のためのネットワーク機器の消費電力(映像配信のみ)の合計です。映像配信のためのネットワーク機器の消費電力は、映像配信のためのネットワーク機器の消費電力(映像配信のみ)と、映像配信のためのネットワーク機器の消費電力(映像配信のみ)の合計です。

カメラタイプ	消費電力(映像配信のみ)	消費電力(映像配信のみ)	備考
WV-S25700-V2L WV-S25500-V2L	DC12V : 1.0 A / 約 12.0 W PoE DC 48V : 240 mA / 約 11.5 W (9V2.0規格)	DC12V : 1.500 mA / 約 6.0 W PoE DC 48V : 125 mA / 約 6.0 W (9V2.0規格)	映像配信のための電源 →12Vリレー搭載(最大解像度) SD、ON、Read/Write、SU、IR LED、オプティカル、オプ
WV-S22500-V3L	DC12V : 1.0 A / 約 12.0 W PoE DC 48V : 240 mA / 約 11.5 W (9V2.0規格)	DC12V : 500 mA / 約 6.0 W PoE DC 48V : 125 mA / 約 6.0 W (9V2.0規格)	映像配信のための電源 →12Vリレー搭載(最大解像度) SD、ON、Read/Write、SU、IR LED、オプ
WV-S8544LUX WV-S8573LUX WV-S8544LUX WV-S8543LUX	PoE+ DC 54V : 470 mA / 約 25.4 W (9V2.4規格)	PoE+ DC 54V : 195 mA / 約 10.5 W (9V2.4規格)	映像配信のための電源 →4.265x4規格 22.5Vリレー搭載 IR LED、AI動作、SD、ON、Read/Write、SU

ドームタイプ

カメラタイプ	消費電力(映像配信のみ)	消費電力(映像配信のみ)	備考
WV-S25700-V2L WV-S25500-V2L	DC12V : 1.0 A / 約 12.0 W PoE DC 48V : 240 mA / 約 11.5 W (9V2.0規格)	DC12V : 1.500 mA / 約 6.0 W PoE DC 48V : 125 mA / 約 6.0 W (9V2.0規格)	映像配信のための電源 →12Vリレー搭載(最大解像度) SD、ON、Read/Write、SU、IR LED、オプティカル、オプ
WV-S22500-V3L	DC12V : 1.0 A / 約 12.0 W PoE DC 48V : 240 mA / 約 11.5 W (9V2.0規格)	DC12V : 500 mA / 約 6.0 W PoE DC 48V : 125 mA / 約 6.0 W (9V2.0規格)	映像配信のための電源 →12Vリレー搭載(最大解像度) SD、ON、Read/Write、SU、IR LED、オプ
WV-S8544LUX WV-S8573LUX WV-S8544LUX WV-S8543LUX	PoE+ DC 54V : 470 mA / 約 25.4 W (9V2.4規格)	PoE+ DC 54V : 195 mA / 約 10.5 W (9V2.4規格)	映像配信のための電源 →4.265x4規格 22.5Vリレー搭載 IR LED、AI動作、SD、ON、Read/Write、SU

みえますねっと レコーダーコネク

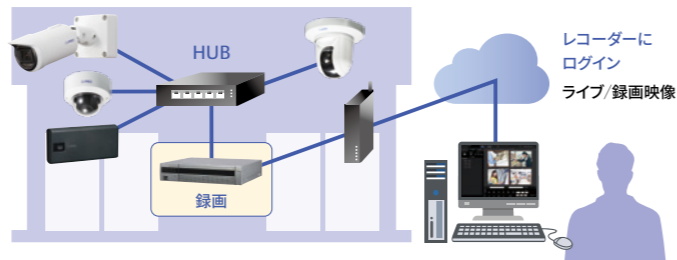


レコーダーコネク

みえますねっとでレコーダーを登録すると、遠隔からレコーダーにアクセスしてライブ/録画映像を確認できます。※ 拠点当たりのカメラ台数が多く、クラウド録画では通信帯域が不足する場合でも遠隔からレコーダーに登録されたカメラの映像を確認することができます。

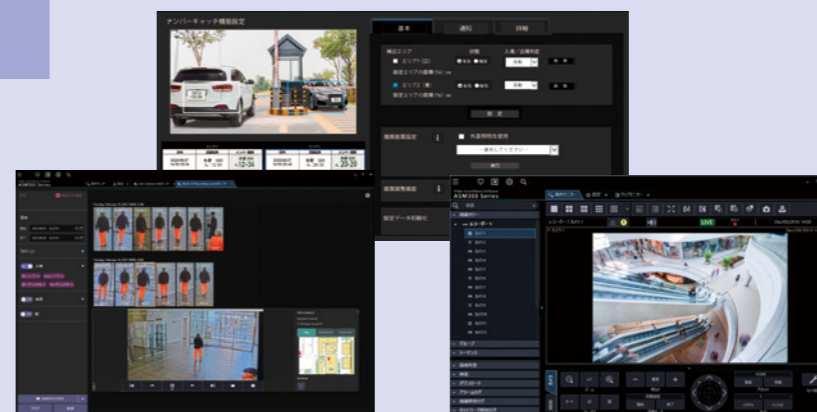
※ポータル画面(ブラウザ)/みえますねっとビューアでは、ネットワークディスクレコーダーに保存された動画を再生することはできません。

【対象レコーダー】
 WJ-NX400K[限]/WJ-NX300シリーズ[限]



レコーダーコネクについて詳しくは(<https://miemasu.i-pro.com/tips/05.html>) また、『みえますねっと』サービスについて詳しくは262ページをご覧ください。

ソフトウェア



- ソフトウェア モデル遷移表 222ページ
- AIネットワークカメラ用 機能拡張ソフトウェア 224ページ
 - ・ WV-XAE200WUX (AI動体検知 AI-VMD) / AI現場学習アプリケーション
 - ・ WV-XAE201WUX (AIプライバシーガード)
 - ・ WV-XAE203WUX (AIマスク非着用検知)
 - ・ WV-XAE207WUX (AI混雑検知)
- AIネットワークカメラ用 機能拡張ソフトウェア 226ページ
 - (サーバー・クライアントソフトが別途必要なAIアプリケーション)
 - ・ WV-XAE202WUX (ナンバー認識) ・ WV-XAE205WUX (AI人物属性識別)
 - ・ WV-XAE206WUX (AI車両属性識別) ・ WV-XAE400W (AI状態変化検知)
 - ・ WV-XLE001WUX (AIプロセッサ解除ライセンス)
- オープンプラットフォーム 229ページ
- AI全方位ネットワークカメラ用 機能拡張ソフトウェア 230ページ
- ユーザーライセンス 231ページ
- 映像監視ソフトウェア WV-ASM300UX (WUX) / WV-ASM300UX (WUX) 用機能拡張ソフトウェア 232ページ
- 映像監視ソフトウェア[ライブ画表示専用ソフト] WV-ASM30UX (WUX) 235ページ
- マルチAIソフトウェア 236ページ

AIネットワークカメラ・機能拡張ソフトウェア対応早見表

●同時にインストール可能な機能拡張ソフトウェアの組み合わせ【管理番号：C0103】、機能拡張ソフトウェアの対応機種、ソフトウェアバージョンなどの情報は、次のURLをご覧ください。
 (https://i-pro.com/products_and_solutions/ja/surveillance/learning-and-support/knowledge-base/compatibility)



QRコードをクリックするとサイトが開きます

ソフトウェアモデル遷移表

パナソニック コネクト株式会社は、i-PRO株式会社がセキュリティシステム商品の独自ブランド「i-PRO」の発売を開始することに伴い、「Panasonic」ブランド商品から「i-PRO」ブランド商品へ取扱いを移行します。
2022年新商品より取扱いを開始し、2023年4月にセキュリティシステム商品を全面的に「i-PRO」ブランドに切り替え、販売いたします。

ブランド移行に伴う主な変化点 品番/外観(ブランドロゴ「Panasonic」ブランド→「i-PRO」ブランド)/取扱説明書/同梱保証書の廃止※1/銘板/外装箱/本体色 他
※1: 「i-PRO」ブランド商品につきまして、保証書は非同梱となりますがサービスについてはこれまでと同様です。

Panasonic ブランド			i-PRO ブランド				
品名	品番	商品イメージ画像	品名	後継機種品番※2	商品イメージ画像	取扱い開始時期	掲載ページ
AI ネットワークカメラ用 機能拡張ソフトウェア							
機能拡張ソフトウェア (AI動体検知アプリケーション AI-VMD)	WV-XAE200W		機能拡張ソフトウェア (AI動体検知アプリケーション AI-VMD)	WV-XAE200WUX		2023年1月	224ページ
機能拡張ソフトウェア (AIプライバシーガードアプリケーション)	WV-XAE201W		機能拡張ソフトウェア (AIプライバシーガードアプリケーション)	WV-XAE201WUX		2023年1月	
機能拡張ソフトウェア (ナンバー認識アプリケーション)	WV-XAE202W		機能拡張ソフトウェア (ナンバー認識アプリケーション)	WV-XAE202WUX		2023年1月	226ページ
機能拡張ソフトウェア (AIマスク非着用検知アプリケーション)	WV-XAE203W		機能拡張ソフトウェア (AIマスク非着用検知アプリケーション)	WV-XAE203WUX		2023年1月	225ページ
機能拡張ソフトウェア (AI顔検知アプリケーション)	WV-XAE204W		—	—	—	—	—
機能拡張ソフトウェア (AI人物属性識別アプリケーション)	WV-XAE205W		機能拡張ソフトウェア (AI人物属性識別アプリケーション)	WV-XAE205WUX		2023年1月	227ページ
機能拡張ソフトウェア (AI車両属性識別アプリケーション)	WV-XAE206W		機能拡張ソフトウェア (AI車両属性識別アプリケーション)	WV-XAE206WUX		2023年1月	227ページ
機能拡張ソフトウェア (AI混雑検知アプリケーション)	WV-XAE207W		機能拡張ソフトウェア (AI混雑検知アプリケーション)	WV-XAE207WUX		2023年1月	225ページ
機能拡張ソフトウェア (AIプロセッサ解除ライセンス)	WV-XLE001W	—	機能拡張ソフトウェア (AIプロセッサ解除ライセンス)	WV-XLE001WUX	—	2023年1月	228ページ
機能拡張ソフトウェア (AI動体検知/ AI人数カウントアプリケーション) [AI全方位ネットワークカメラ用]	WV-XAE300W		機能拡張ソフトウェア (AI動体検知/ AI人数カウントアプリケーション) [AI全方位ネットワークカメラ用]	WV-XAE300WUX		2023年1月	230ページ
機能拡張ソフトウェア (AIプライバシーガードアプリケーション) [AI全方位ネットワークカメラ用]	WV-XAE301W		機能拡張ソフトウェア (AIプライバシーガードアプリケーション) [AI全方位ネットワークカメラ用]	WV-XAE301WUX		2023年1月	
—	—	—	機能拡張ソフトウェア (AI状態変化検知アプリケーション)	WV-XAE400W		2023年2月	228ページ
その他ソフトウェア							
ネットワークカメラ用 i-VMD機能拡張ソフトウェア	WV-SAE200W		機能拡張ソフトウェア (AI動体検知アプリケーション AI-VMD)	WV-XAE200WUX		2023年1月	224ページ
ソフトウェア							
映像監視ソフトウェア	WV-ASM300		映像監視ソフトウェア	WV-ASM300UX		2023年1月	232ページ
映像監視ソフトウェア [ライセンス販売]	WV-ASM300W		映像監視ソフトウェア [ライセンス販売]	WV-ASM300WUX		2023年1月	
機能拡張ソフトウェア (多画面表示)	WV-ASE202W		機能拡張ソフトウェア (多画面表示)	WV-ASE202WUX		2023年1月	233ページ
機能拡張ソフトウェア (台数追加)	WV-ASE203W	—	機能拡張ソフトウェア (台数追加)	WV-ASE203WUX	—	2023年1月	
機能拡張ソフトウェア (画像鮮明化)	WV-ASE205W		機能拡張ソフトウェア (画像鮮明化)	WV-ASE205WUX		2023年1月	
機能拡張ソフトウェア (アラーム情報管理)	WV-ASE307W	—	機能拡張ソフトウェア (アラーム情報管理)	WV-ASE307WUX	—	2023年1月	
—	—	—	—	—	—	—	

※2: 後継機種・代替機種の仕様書を、事前に必ずご確認頂きますようお願い致します。

Panasonic ブランド			i-PRO ブランド				
品名	品番	商品イメージ画像	品名	後継機種品番※2	商品イメージ画像	取扱い開始時期	掲載ページ
ソフトウェア							
機能拡張ソフトウェア (外部制御用機能拡張)	WV-ASE333W	—	機能拡張ソフトウェア (外部制御用機能拡張)	WV-ASE333WUX	—	2023年1月	234ページ
機能拡張ソフトウェア [WV-XAE202W用機能拡張] (ナンバー認識)	WV-ASE334W		機能拡張ソフトウェア [WV-XAE202WUX用機能拡張] (ナンバー認識)	WV-ASE334WUX		2023年1月	
機能拡張ソフトウェア (マルチAIプラグイン)	WV-ASE335W		機能拡張ソフトウェア (マルチAIプラグイン)	WV-ASE335WUX		2023年3月	
映像監視ソフトウェア (ライブ画表示専用ソフト)	WV-ASM30		映像監視ソフトウェア (ライブ画表示専用ソフト)	WV-ASM30UX		2023年1月	235ページ
映像監視ソフトウェア (ライブ画表示専用ソフト) [ライセンス販売]	WV-ASM30W		映像監視ソフトウェア (ライブ画表示専用ソフト) [ライセンス販売]	WV-ASM30WUX		2023年1月	
機能拡張ソフトウェア (WV-ASM200専用ライセンスソフトウェア)	WV-ASE201W	—	—	—	—	—	—
マルチAIソフトウェア	WV-ASA100	—	マルチAIソフトウェア	WV-ASA100UX	—	2023年3月	236ページ
マルチAIソフトウェア [ライセンス販売]	WV-ASA100W	—	マルチAIソフトウェア [ライセンス販売]	WV-ASA100WUX	—	2023年3月	
カメラ拡張キット (1ch)	WV-ASAE101W	—	カメラ拡張キット (1ch)	WV-ASAE101WUX	—	2023年3月	
カメラ拡張キット (4ch)	WV-ASAE104W	—	カメラ拡張キット (4ch)	WV-ASAE104WUX	—	2023年3月	
ユーザーライセンス							
H.265/H.264 ユーザーライセンス	BB-HCA8	—	H.265/H.264 ユーザーライセンス	WV-XCE001W	—	2022年11月	231ページ
MPEG-4 ユーザーライセンス	BB-HCA5	—	—	—	—	—	—

※2: 後継機種・代替機種の仕様書を、事前に必ずご確認頂きますようお願い致します。

AIネットワークカメラ用 機能拡張ソフトウェア

AIネットワークカメラにアプリケーションをインストール
サードパーティによるアプリケーション開発も可能で、AIネットワークカメラの可能性が拡大

AIネットワークカメラ本体に搭載されたAIプロセッサを活用して、さまざまな分野、市場に適したアプリケーションを追加することで、お客様のニーズにお応えします。

AIネットワークカメラ
機能拡張ソフトウェア
共通ご注意事項

- 機能拡張ソフトウェアはカメラ1台につき1ライセンス必要です。制限事項がございますので、詳しくは仕様書及び取扱説明書をご覧ください。
- 同時にインストール可能な機能拡張ソフトウェアの組み合わせ【管理番号: C0103】、機能拡張ソフトウェアの対応機種、ソフトウェアバージョンなどの情報は、次のURLをご覧ください。 https://i-pro.com/products_and_solutions/ja/surveillance/learning-and-support/knowledge-base/compatibility
- 撮影場所の明るさや被写体の動きなど、各種の設置条件やご利用環境により動きを検出しにくい、または検出しなかったり、誤動作する場合があります。導入前に現地の環境評価や機能選択設定等に関する事前調査が必要です。

ピックアップ商品納入事例

ネットワークカメラ

ネットワークデスクレコーダー

ソフトウェア

周辺機器

ツール/その他/他社商品

機能拡張ソフトウェア (AI動体検知アプリケーション AI-VMD)

WV-XAE200WUX

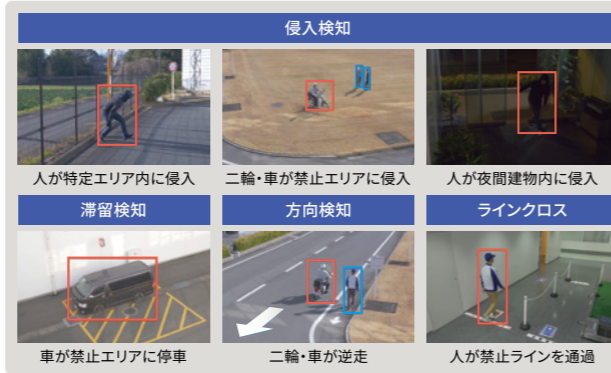
人・車・二輪を識別可能な画像解析処理をカメラ内で実現した「AI動体検知アプリケーション AI-VMD」



- ディープラーニング技術とi-PRO独自の画像処理技術により、
- ①ヘッドライト、影、木の揺れといった従来カメラの誤報要因を低減 → 警備業務のオペレーション負荷低減にお役立ちします。
 - ②人・車・二輪の識別が可能 → 必要な検知対象物に限定した業務オペレーションが可能となり活用の幅が広がります。
 - ③侵入、滞留、方向、ラインクロス、人数・車両カウントといったさまざまな検知パターンに対応 → 現場環境に合わせた業務運用が可能となります。

- 対応機種**
- Panasonicブランド：WJ-NXレコーダーシリーズ[限]
 - i-PROブランド：WJ-NXレコーダーシリーズ/WJ-NUレコーダーシリーズ/WJ-GXD300UX Ver.4.00以降
 - WV-ASM300UX (WUX) シリーズ Ver.3.00以降

■簡単設定で設置工数削減(従来比)
簡単設定(基本的な設定項目を自動で設定)により設置工数を削減



■マルチAIソフトウェア WV-ASA100UX (WUX) との連携について詳しくは236ページまたは、マルチAIソフトウェア WV-ASA100UX (WUX) サイト (https://connect.panasonic.com/jp-ja/products-services/security_iprobrand-software/lineup/wv-asa100ux) をご覧ください。

AI現場学習アプリケーション

お客様の運用にあわせてAI動体検知アプリケーションの精度改善や検知対象追加ができる、無料の「AI現場学習アプリケーション」ハイエンドXシリーズの一部モデルにプリインストール

- 特長
- ・AI動体検知アプリケーション WV-XAE200WUXの精度改善や検知対象追加がプログラム修正なしで現場で可能
 - ・誤検知しやすい、見逃しやすい対象を現場で登録して検知精度を改善
 - ・フォークリフトや動物など検知対象を現場で追加

- 対応機種** WV-X25700-V2LN/WV-X25500-V3LN/WV-X25300-V3LN/WV-X22700-V2L/WV-X22500-V3L/WV-X22300-V3L/WV-X15700-V2LN/WV-X15500-V3LN/WV-X15300-V3LN

検知対象追加 フォークリフトや動物など、検知対象を現場で追加

誤検知削減 実際の誤検知対象を再学習し、誤検知率を大幅削減

失報削減 失報対象を検知対象として登録し、現場で失報率を改善

■注意 本商品は検知対象が映った画像の収集、学習のための正解枠付け等のSEサポートが必要な商材ですので、ご購入ご検討の際は販売店またはパナソニック コネクトにご相談ください。また、検知性能は学習結果やご使用される環境に依存します。設置現場での動作確認を十分にされた上でご使用ください。

機能拡張ソフトウェア (AIプライバシーガードアプリケーション)

WV-XAE201WUX

カメラ内で検知した人・顔に対してモザイク処理を実現した「AIプライバシーガードアプリケーション」



- ディープラーニング技術とi-PRO独自の画像処理技術により、
- ①人物や顔を高精度に検知 → カメラ内で『人物』または『顔部分』にモザイク処理を行うことで、プライバシーに配慮した運用が可能
 - ②プライバシーガード映像(モザイク処理)と通常映像(非モザイク処理)を同時配信 → i-PRO製ネットワークディスクレコーダーや映像監視ソフトウェアで、管理権限に応じた映像確認ができるため万一の事件・事故発生時には証拠映像としても確認できます。
 - ③Xシリーズ 4Kモデルの場合：最大15 fps@4K、フルHDの配信が可能(従来は1 fpsのみ) Xシリーズ フルHDモデルの場合：最大30 fps@フルHDの配信が可能(従来は1 fpsのみ) Sシリーズ フルHDモデルの場合：最大10 fps@フルHDの配信が可能(従来は1 fpsのみ)
 - ④最大99人まで同時にモザイク処理が可能

■注意 カメラから2つの映像が出るので、レコーダーの容量上ch数が倍必要となります。(セキュア拡張キットも2台分必要となります)。

■制限事項 AIプライバシーガード機能を使用すると「みえますねっ」と機能の仕様により制限があります。その他制限事項については取扱説明書をご覧ください。

- 対応機種** ●Panasonicブランド：WJ-NXレコーダーシリーズ[限]
- i-PROブランド：WJ-NXレコーダーシリーズ/WJ-NUレコーダーシリーズ/WJ-GXD300UX Ver.4.00以降
 - WV-ASM300UX (WUX) シリーズ/WV-ASM30UX (WUX) シリーズ Ver.3.00以降



機能拡張ソフトウェア (AIマスク非着用検知アプリケーション)

WV-XAE203WUX

カメラ内でマスクを着けていない人の検知処理を実現した「AIマスク非着用検知アプリケーション」



マスク非着用の検知

- ①ディープラーニング技術とi-PRO独自の画像処理技術により、カラーマスク、柄(幾何学)マスク、各種マスク形状に対応
- ②設定レスで、AIネットワークカメラにアプリケーションをインストールするだけですぐに使用可能

- 注意
- ・IR-LED環境下は、非対応です。
 - ・マスク着用方法、マスク種類によっては検知できないことがあります。
 - ・「あごにマスクをかけた状態」や「マスクから鼻が出ている状態」などの着用は検知できないことがあります。
 - ・不均一な光や光の状態変化、顔の向き、装身具、被写体の速い動き、強い外光の影響等により検出不可または精度低下を生じます。



※検知処理のイメージ画像です。



システム性

PanasonicブランドWJ-NXシリーズ[限]、i-PROブランドWJ-NXシリーズ/WJ-NUシリーズ ネットワークディスクレコーダー、映像監視ソフトウェア WV-ASM300UX (WUX) と連携でき、監視システムの一部として組み合わせることが可能。アプリケーション側設定不要で、AIネットワークカメラにアプリケーションをインストールするだけですぐに使うことが可能。

※PanasonicブランドWJ-NXシリーズ[限]、i-PROブランドWJ-NXシリーズ/WJ-NUシリーズ ネットワークディスクレコーダー、WV-ASM300UX (WUX) 側はメッセージID設定が必要です。

※PanasonicブランドWJ-NXシリーズ[限]、i-PROブランドWJ-NXシリーズ/WJ-NUシリーズ ネットワークディスクレコーダー、WV-ASM300UX (WUX) での検知枠の表示は対応しておりません。

■コニカミノルタのサーマルパッケージと連携が可能

エッジサーマルカメラによる異常熱の可視化と映像監視システムの組み合わせにより、異常熱が要因となる工場設備や倉庫等での発火の予兆を24時間検知するシステムを提案します。

詳しくはサーマルカメラを利用した異常熱検知システムサイト (https://i-pro.com/products_and_solutions/ja/surveillance/partners/konicaminolta) をご覧ください。



機能拡張ソフトウェア (AI混雑検知アプリケーション)

WV-XAE207WUX

カメラ内で人の混雑具合の検知を実現した「AI混雑検知アプリケーション」

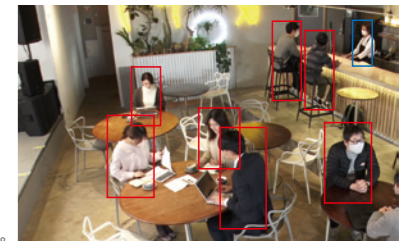


混雑の検知

- ①AIネットワークカメラで混雑検知することで、来訪客への事前案内や店舗スタッフへの業務効率化に活用可能。
- ②AIネットワークカメラにアプリケーションをインストールし、アプリケーション設定画面で検知条件(検知エリア・人数・時間)を設定するだけで、すぐに使用することが可能。

■注意 不均一な光や光の状態変化、装身具、被写体の速い動き、強い外光の影響等により検出不可または精度低下を生じます。横たわっている人物や倒れている人物を正しく検知できないことがあります。

※検知処理のイメージ画像です。

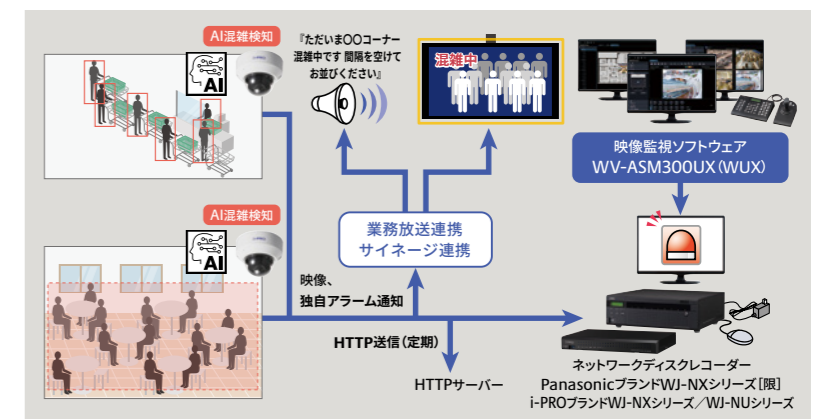


システム性

PanasonicブランドWJ-NXシリーズ[限]、i-PROブランドWJ-NXシリーズ/WJ-NUシリーズ ネットワークディスクレコーダー、映像監視ソフトウェアWV-ASM300UX (WUX) と連携でき、監視システムの一部として組み合わせることが可能。

※PanasonicブランドWJ-NXシリーズ[限]、i-PROブランドWJ-NXシリーズ/WJ-NUシリーズ ネットワークディスクレコーダー、WV-ASM300UX (WUX) 側はメッセージID設定が必要です。

※PanasonicブランドWJ-NXシリーズ[限]、i-PROブランドWJ-NXシリーズ/WJ-NUシリーズ ネットワークディスクレコーダーでは検知枠の表示は対応しておりません。(WJ-NX510K/WJ-NX410K/WJ-NX310シリーズは除く)



周辺機器
ソフトウェア
ツール/その他/他社商品

周辺機器
ソフトウェア
ツール/その他/他社商品

- AIアプリケーション WV-XAE202WUX、WV-XAE204W[完] (Panasonicブランド)、WV-XAE205WUX、WV-XAE206WUX、WV-XAE400Wをお使いの場合、別途、サーバー・クライアントソフトが必要となります。
- サーバー・クライアントソフト開発のためのAI外部インターフェイス仕様書をご用意しています。
https://i-pro.com/products_and_solutions/ja/surveillance/learning-and-support/device-integration をご覧ください。
- マルチAIソフトウェアWV-ASA100UX(WUX)との連携については236ページをご覧ください。



ナンバー認識 システム 機能拡張ソフトウェア(ナンバー認識アプリケーション)

NumberCATCH II™ WV-XAE202WUX

新ナンバー(図柄、アルファベット)に対応、AIネットワークカメラとWV-ASM300UX(WUX)を活用した高精度なナンバー認識システムにより防犯業務の効率をアップ

ご注意 制限事項がございますので、詳しくは仕様書及び取扱説明書をご覧ください。
本商品はナンバー認識対応カメラの事前調整などSEサポートの必要な素材材ですので、ご購入ご検討の際は販売店またはパナソニック コネクトにご相談ください。

高精度 認識機能

新ナンバー(図柄、アルファベット)に対応。ナンバー認識に最適なモードで高精度認識が可能。また最大2つまで検知エリアを設定して、ナンバーの認識が可能。

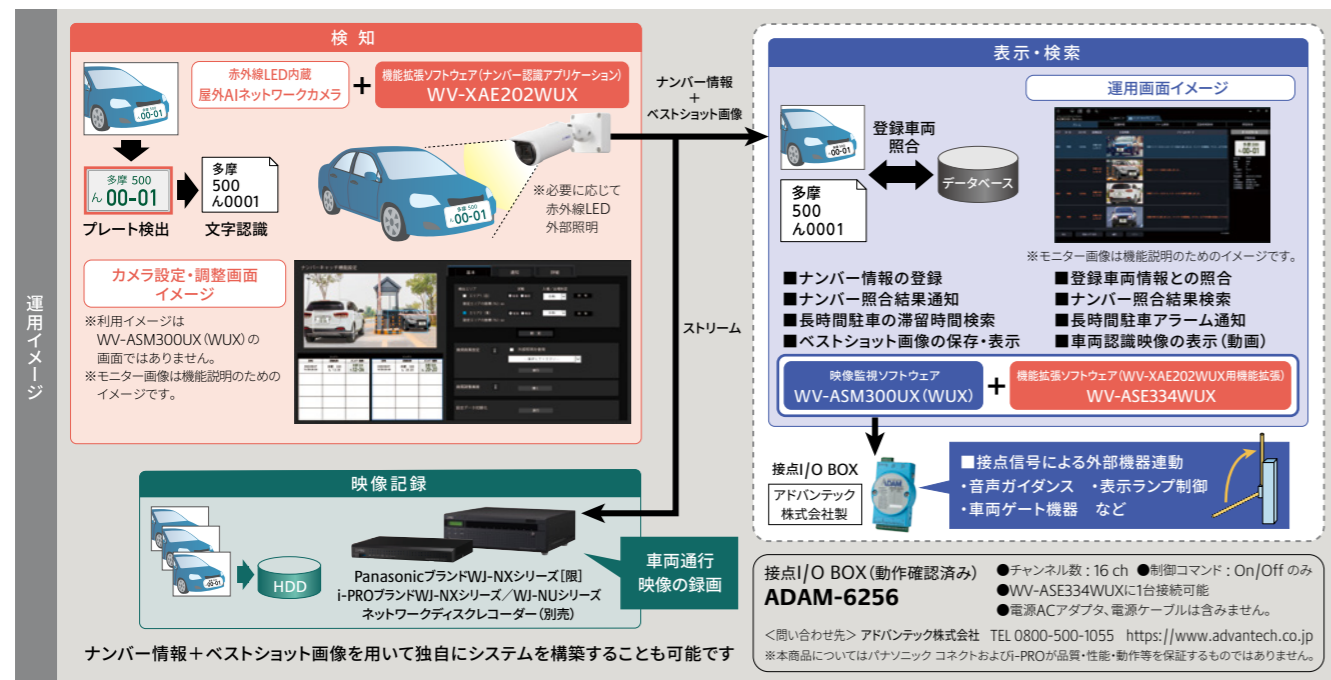


対応プレートについて
4輪自動車のナンバーに対応(2020年5月発行分までのナンバーをサポート)。二輪、特殊プレート(外交官ナンバー/自衛隊ナンバー/仮ナンバー/皇族用のナンバーなど)は非対応。

ご注意 撮影場所の明るさや被写体の動きなど、各種の設置条件やご利用環境により動きを検出しにくい、または検出しなかったり、誤動作する場合があります。
導入前に現地の環境評価や機能選択設定等に関する事前調査が必要です。
本システムは、以下のような緊急性を要する場所・車両には使用しないでください。特に極めて公共性の高いシステム、人命にかかわるシステム等での使用はしないでください。
①警察車両、消防車両等緊急車両 ②警察による捜査の対象となる車両 ③法令等で定められた立ち入り禁止区域へ出入りする車両 ④災害時に指定される緊急交通路を通行する車両

高効率 システム性

映像監視と車両管理に関わる作業を同一のソフトウェア上で行うことで、業務オペレーション時間を短縮、効率化が図れます。[映像監視ソフトウェア WV-ASM300UX(WUX)連携]



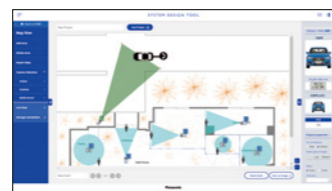
時間短縮 設置施工性

システムデザインツールにて、設置設定時のシミュレーションとガイド機能で簡単設計。i-PRO設定ツール(iCT)で設定・調整をアシストし、設置設定～アフターフォローの時間を短縮。



システムデザインツール シミュレーション・ガイド

i-PRO設定ツール(iCT) 設定・調整アシスト



※システムデザインツール、i-PRO設定ツール(iCT)について詳しくは(https://connect.panasonic.com/jp-ja/products-services/security/tools)をご覧ください。

◎商品説明などでWV-ASM300UXとWV-ASM300WUXを含めてWV-ASM300UX(WUX)、WV-ASA100UXとWV-ASA100WUXを含めてWV-ASA100UX(WUX)と表記しています。
●上記商品の仕様、注意事項及び制限事項について詳しくは、プロダクトサーチ(https://partner.connect.panasonic.com/jp-ja/products-services)から仕様書及び取扱説明書をご参照ください。
●掲載商品の価格には、配送・設置調整費、工事費、使用済み商品の引き取り費等は含まれておりません。 ●モニター表示はハメコミ合致です。

機能拡張ソフトウェア(AI人物属性識別アプリケーション)

WV-XAE205WUX

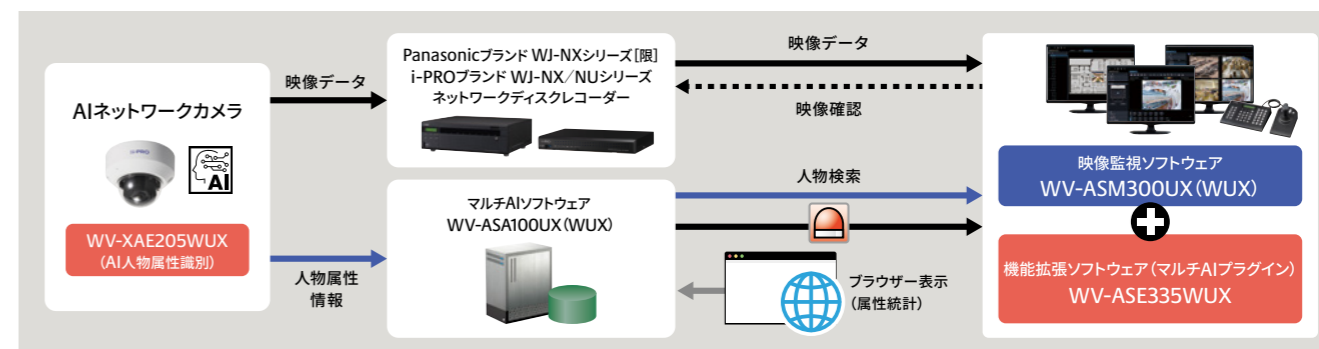
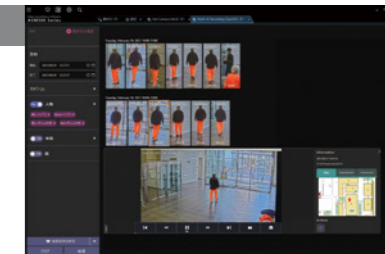
カメラ内で人の顔や衣服の特徴を抽出、属性情報の検知処理を実現した「AI人物属性識別アプリケーション」



AI人物属性識別

人の顔や衣服の特徴を抽出し、性別、年齢、衣服の色などの有用なカテゴリに分類します。「マルチAIソフトウェア」との連携※で、人物属性情報を基に人物の検知や検索が可能です。

※映像監視ソフトウェアWV-ASM300UX(WUX)とマルチAIプラグイン(WV-ASE335WUX)、ネットワークディスクレコーダー(Panasonicブランド WJ-NXシリーズ[限]、i-PROブランド WJ-NX/NUシリーズ)が必要です。



機能拡張ソフトウェア(AI車両属性識別アプリケーション)

WV-XAE206WUX

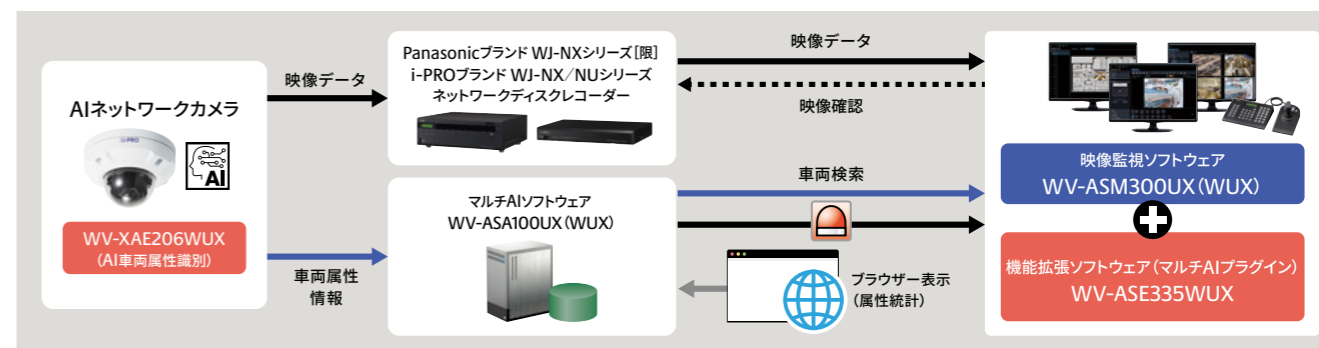
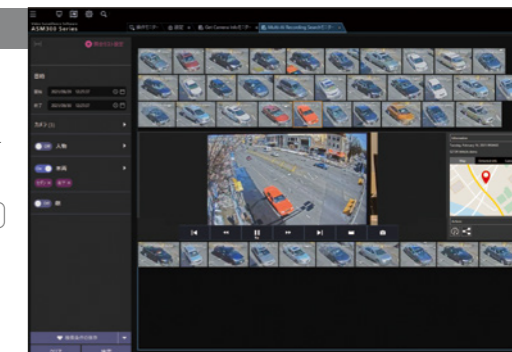
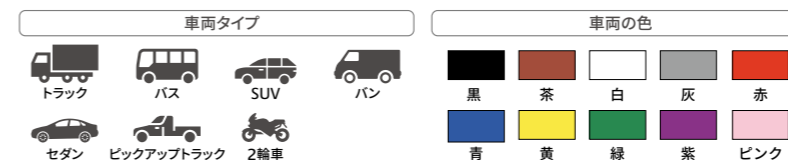
カメラ内で車両の特徴を抽出、属性情報の検知処理を実現した「AI車両属性識別アプリケーション」



AI車両属性識別

車両の特徴が抽出され、タイプや色などの有用なカテゴリに分類されます。「マルチAIソフトウェア」との連携※で、属性情報を基に車両の検索が可能です。

※映像監視ソフトウェアWV-ASM300UX(WUX)とマルチAIプラグイン(WV-ASE335WUX)、ネットワークディスクレコーダー(Panasonicブランド WJ-NXシリーズ[限]、i-PROブランド WJ-NX/NUシリーズ)が必要です。



◎商品説明などでWV-ASM300UXとWV-ASM300WUXを含めてWV-ASM300UX(WUX)、WV-ASA100UXとWV-ASA100WUXを含めてWV-ASA100UX(WUX)と表記しています。
●上記商品の仕様、注意事項及び制限事項について詳しくは、プロダクトサーチ(https://partner.connect.panasonic.com/jp-ja/products-services)から仕様書及び取扱説明書をご参照ください。
●掲載商品の価格には、配送・設置調整費、工事費、使用済み商品の引き取り費等は含まれておりません。 ●写真、イラストは機能説明のためのイメージです。

AIカメラ/AI全方位カメラ用 機能拡張ソフトウェア(サーバー・クライアントソフトが別途必要なAIアプリケーション)

◎商品はオープン価格です。オープン価格の商品は本体希望小売価格を定めていません。恐れ入りますが、お取引販売店にご確認ください。

機能拡張ソフトウェア (AI状態変化検知アプリケーション)

WV-XAE400W

カメラごとに基準状態を学習させ、状態変化時にアラーム通知する「AI状態変化検知アプリケーション」



AI状態変化検知

複数枚の画像を学習させ^{※1}、学習したモデルと比べて、撮影されている画像の状態が変化した場合を状態変化と認識/検知して、アラームを通知するものです^{※2}。
学習モデルは最大3個保存できるので、環境や状況に応じて、変化を検知したいシチュエーションが変わる場合でも柔軟にご利用いただけます。学習・設定はi-PRO設定ツール(iCT)をご使用ください。

- ※1: 2枚~200枚の画像が必要です。
- ※2: 特定の人や車を識別したり、その人や車の動作における異常な動きを検知したりするものではありません。

運用前

正常状態を学習させる



[扉閉鎖時] この状態が基準状態

運用中

正常状態から変化を検知した場合にアラーム



扉の状態は変わっていないので基準状態 (人物検出を有効化することも可能)

[扉開放時] 基準状態ではない!



活用シーン

- 金融機関：開扉・閉扉状態の検知
 - 小売店：欠品状態の検知
 - 美術館・博物館：貴重品の持ち去り検知
 - 駐車禁止エリア：迷惑駐車等の検知
- [その他推奨シーン] 安全確保エリアへの違法放置、色や物量・水位の変化、危険物の放置、扉の開放、共用部の無断長期駐車、忘れもの検知など

AIネットワークカメラ用 機能拡張ソフトウェア

◎商品は全てオープン価格です。オープン価格の商品は本体希望小売価格を定めていません。恐れ入りますが、お取引販売店にご確認ください。

機能拡張ソフトウェア (AIプロセッサ解除ライセンス)

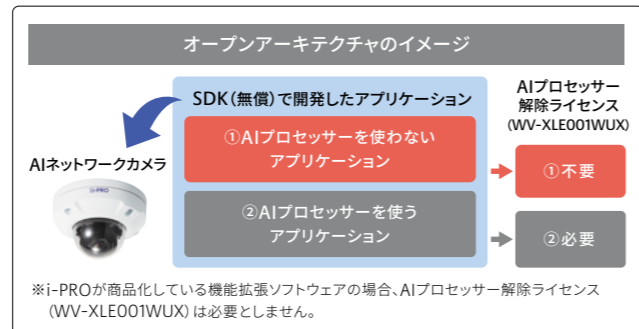
WV-XLE001WUX

i-PRO Camera SDKを用いて開発されたi-PRO製以外のアプリケーションを動作させる場合に必要となるライセンス



AIネットワークカメラでは、カメラ上で動作する機能拡張アプリケーションを開発・搭載可能なオープンアーキテクチャ構造を実現しています。
お客様のニーズに合わせたアプリケーション開発を行い、後から追加でダウンロード・運用することが可能です。
SDKを用いて開発したアプリケーションをAIネットワークカメラ上で動作させる場合、WV-XLE001WUX (AIプロセッサ解除ライセンス) が必要になることがあります。
i-PRO Camera SDKの提供にはi-PRO株式会社との秘密保持契約の締結が必要となります。

■i-PROカメラアプリケーション プラットフォームについて詳細は229ページをご覧ください。



オープンプラットフォーム

i-PROカメラアプリケーション プラットフォーム

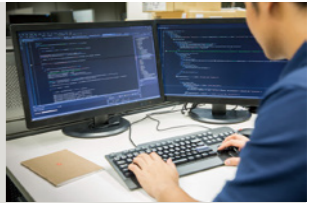
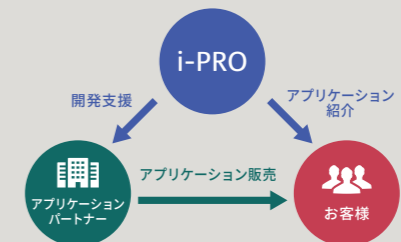
■ オープンプラットフォーム
i-PROカメラアプリケーション プラットフォームは、i-PROネットワークカメラにアプリケーションパートナーが開発した独自のアプリケーションをインストールすることができるプログラムです。アプリケーションパートナーはオープンな環境でアプリケーションを開発・販売することができます。

■ メリット

お客様のご要望に応じて、アプリケーションパートナーが開発したアプリケーションをi-PROネットワークカメラ[※]に追加できます。ディープラーニングを始めとしたAIの活用はスマートフォンの音声認識、製造現場、在庫管理、自動運転など多岐にわたり、セキュリティ業界においても多くの課題を解決することが可能になってきています。

※アプリケーションによってカメラが使用するハードウェア資源は異なります。

■詳しくは(<https://connect.panasonic.com/jp-ja/products-services/security/i-pro-application-platform>)をご覧ください。



機能拡張ソフトウェア (AI動体検知/AI人数カウントアプリケーション) 機能拡張ソフトウェア (AIプライバシーガードアプリケーション)

WV-XAE300WUX

WV-XAE301WUX



AI全方位ネットワークカメラ1台に、最大3つのアプリケーションを追加でき、マルチAIソフトウェア (別売) によるAIアプリケーションの総合管理が可能

AI全方位ネットワークカメラに搭載しているAIプロセッサは最大3つのアプリケーションを追加できる構造です。
AI全方位ネットワークカメラ本体に搭載されたAIプロセッサを活用して、さまざまな分野、市場に適したアプリケーションを追加することで、お客様のニーズにお応えします。

ご注意事項

- 機能拡張ソフトウェアはカメラ1台につき1ライセンス必要です。制限事項がございますので、詳しくは仕様書及び取扱説明書をご覧ください。
- AIネットワークカメラ全般の屋外での使用は、日照条件等の環境変化によりAIによる検知精度が低下します。事前に現場での性能確認を行ったうえで設置確認をお願い致します。
- WV-XAE300WUXの設定はi-PRO設定ツール(iCT)で、WV-XAE301WUXの設定は、ブラウザ画面またはi-PRO設定ツール(iCT)をご使用ください。
[i-PRO 設定ツール(iCT) : <https://connect.panasonic.com/jp-ja/products-services/security/tools/ict>]
- 同時にインストール可能な機能拡張ソフトウェアの組み合わせ【管理番号：C0103】、機能拡張ソフトウェアの対応機種、ソフトウェアバージョンなどの情報は、次のURLをご覧ください。
https://i-pro.com/products_and_solutions/ja/surveillance/learning-and-support/knowledge-base/compatibility

アプリケーション概要

品番	WV-XAE300WUX※1				WV-XAE301WUX
	AI動体検知	人数カウント	ヒートマップ	混雑検知	AIプライバシーガード
機能概要	・侵入検知 ・ラインクロス検知 ・滞留検知	・ラインクロスカウント ・エリア内カウント	通過、滞留の可視化	エリア内人数が条件を満たした場合にアラーム発報	画像内の人物にモザイク処理
対象物体	人物・車両	人物	人物	人物	人物
試用期間	90日				

※1：ヒートマップをご利用の場合は、別売のマルチAIソフトウェアWV-ASA100UX(WUX)が必要となります。

◎AI動体検知/AI人数カウントアプリケーション(WV-XAE300WUX)とAIプライバシーガードアプリケーション(WV-XAE301WUX)は2021年12月生産分からAI全方位ネットワークカメラにプリインストールされています。(試用期間：90日間)

AI動体検知/AI人数カウントアプリケーション WV-XAE300WUX : AI全方位ネットワークカメラ用

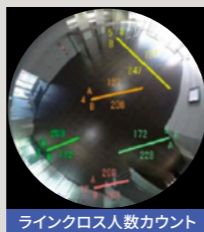
AI動体検知

- 検知した動体が自動車(4輪車)および人物なのかをAI技術により判別します。
 - 以下の3つのモードで動体を検知し、アラームなどを発生させることができます。
- 侵入検知 : あらかじめ設定したエリアに動体が侵入したとき
- 滞留検知 : あらかじめ設定したエリア内で、動体が一定時間以上滞留したとき
- ラインクロス : 動体があらかじめ設定したラインを指定方向に超えたとき



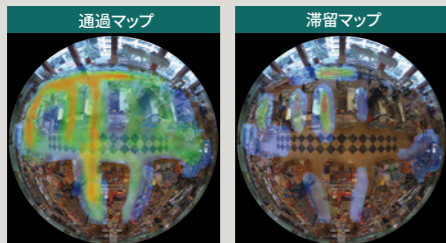
人数カウント

- ラインクロス人数カウント : ラインを横切った人物をカウントし、人数カウントの統計情報を提供することができます。
- エリア内人数カウント : エリア内で検知した人物をカウントし、人数カウントの統計情報を提供することができます。



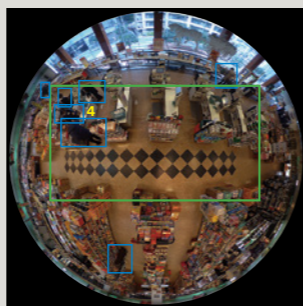
ヒートマップ

カメラの画角範囲内を通過・滞留した人物をカウントし、人数カウントを統計したマップ情報を提供することができます。



混雑検知

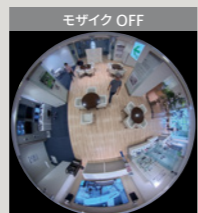
エリア内で検知した人物をカウントし、アラームを発生させることができます。



AIプライバシーガードアプリケーション WV-XAE301WUX : AI全方位ネットワークカメラ用

人物を検出してモザイクをかける「AIプライバシーガード機能」

AI処理により、カメラ映像内の人物を検出し、その領域にモザイク処理や塗り潰し処理を行うことで、個人を特定できないようにします。
(ただし、100%の認識精度を保證できるものではありません。)

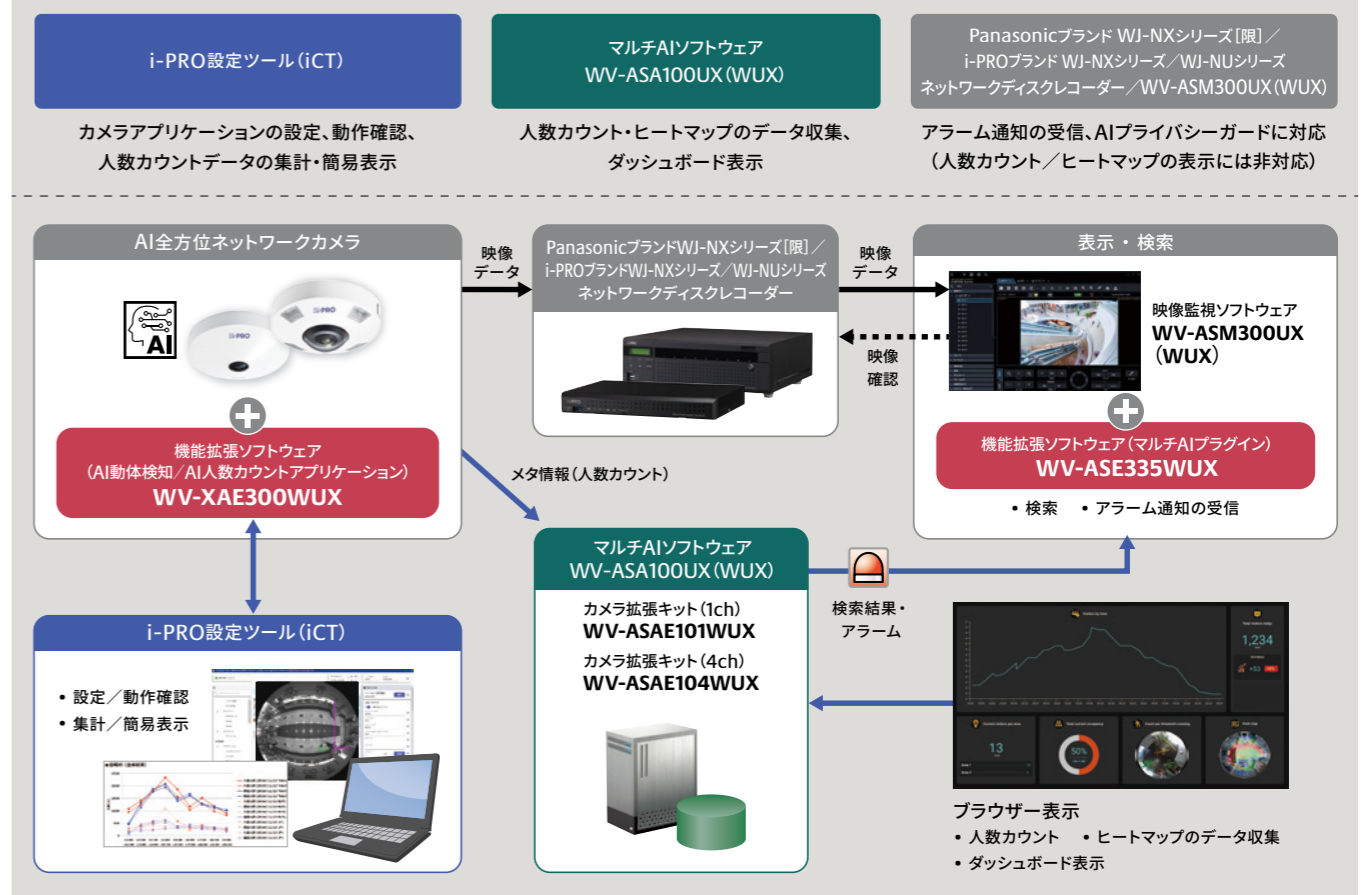


モザイクを適用

◎商品説明などでWV-ASA100UXとWV-ASA100WUXを含めてWV-ASA100UX(WUX)と表記しています。

●上記商品の仕様、注意事項及び制限事項について詳しくは、プロダクトサーチ (<https://partner.connect.panasonic.com/jp-ja/products-services>) から仕様書及び取扱説明書をご参照ください。
●掲載商品の価格には、配送・設置調整費、工事費、使用済み商品の引き取り費等は含まれておりません。 ●写真は機能説明のためのイメージです。

システム構成



関連商品 (別売)

<p>Panasonicブランド TURBO-RAID™ ネットワークディスクレコーダー WJ-NX400K [限] WJ-NX300シリーズ [限]</p> <p>210ページ</p>	<p>マルチAIソフトウェア WV-ASA100UX [1ライセンス1PC] マルチAIソフトウェア [ライセンス販売] WV-ASA100WUX [1ライセンス1PC]</p>	<p>カメラ拡張キット(1ch) WV-ASAE101WUX カメラ拡張キット(4ch) WV-ASAE104WUX</p> <p>236・237ページ</p>
<p>ネットワークディスクレコーダー WJ-NX510K/WJ-NX410K WJ-NX310シリーズ</p> <p>206ページ</p>	<p>映像監視ソフトウェア WV-ASM300UX [1ライセンス1PC] 映像監視ソフトウェア[ライセンス販売] WV-ASM300WUX [1ライセンス1PC] 232ページ</p>	<p>映像監視ソフトウェア WV-ASM300UX [1ライセンス1PC] 映像監視ソフトウェア[ライセンス販売] WV-ASM300WUX [1ライセンス1PC] 232ページ</p>
<p>ネットワークディスクレコーダー WJ-NU301シリーズ WJ-NU300シリーズ WJ-NU201シリーズ WJ-NU101シリーズ</p> <p>216ページ</p>	<p>機能拡張ソフトウェア(マルチAIプラグイン) WV-ASE335WUX [1ライセンス1PC] 234ページ</p>	

ユーザーライセンス

◎商品はオープン価格です。オープン価格の商品は本体希望小売価格を定めていません。恐れ入りますが、お取引販売店にご確認ください。

H.265/H.264ユーザーライセンス

WV-XCE001W ネットワークカメラのH.265/H.264の動画をPCからモニタリングするためのライセンス

複数のPCでH.265/H.264の動画を見る場合には、2台目以降のパソコンごとに本ライセンスが必要です。
なお、ネットワークカメラには1台分のライセンスが含まれております。

◎商品説明などでWV-ASM300UXとWV-ASM300WUXを含めてWV-ASM300UX(WUX)、WV-ASA100UXとWV-ASA100WUXを含めてWV-ASA100UX(WUX)と表記しています。

●上記商品の仕様、注意事項及び制限事項について詳しくは、プロダクトサーチ (<https://partner.connect.panasonic.com/jp-ja/products-services>) から仕様書及び取扱説明書をご参照ください。
●掲載商品の価格には、配送・設置調整費、工事費、使用済み商品の引き取り費等は含まれておりません。

映像監視ソフトウェア

WV-ASM300UX WV-ASM300WUX

[ライセンス1PC] [ライセンス販売] [ライセンス1PC]

※WV-ASM300WUXは商品にDVD-ROMが付属されません。ソフトウェアや取扱説明書は指定のウェブサイトから入手頂けます。仕様はWV-ASM300UXと同等です。下記記載内容について商品説明などでWV-ASM300UXを含めてWV-ASM300UXと表記しています。

カメラ画像をPCのモニターに表示したり、マイクの音声で再生したり、レコーダーに録画されている画像や音声をPCから操作し、PCのモニターで再生したり、PCのハードディスクにダウンロードしたりすることができます。

概要

- カメラ/レコーダー/PCクライアントを簡単に一括設定
- スマートオペレーションで業務効率アップ
- 遠隔監視におけるセキュア強化

映像監視ソフトウェア WV-ASM300UX

インストール

■機能項目

モニター表示	グループ表示、シーケンス表示、クロッピング(4Kカメラ)、魚眼画像表示変更(全方位カメラ)、マップ表示、画像鮮明化(オプションライセンス)
検索	日時検索、VMD検索、サムネイル検索
再生	日時指定再生、タイムライン再生
機器連携	コントローラーボタンの機能割当、外部からの動作制御(オプションライセンス)
ダウンロード	レコーダー録画データ、カメラSDメモリーデータ

■各種機器の登録台数とソフトウェアの構成

カメラ登録台数	256台(オプションライセンス追加で最大1,280台)
エンコーダー登録台数	64台(オプションライセンス追加で最大320台)
レコーダー登録台数	100台(オプションライセンス追加で最大500台)
マップモニター	○(オプションなしで運用可能です)
ライブモニター	○(オプションなしで運用可能です)
WV-CU980UXからの制御	○(オプションなしで運用可能です)

WV-ASM300UX 操作モニター

タイトルバー、タブ、ツールバー、ステータスバー、メニューパネル、操作パネル、カメラ操作パネル、レコーダー操作パネル、画像配置エリア(1・2・3・4・5・6・7・9・10・13・16画面で表示します。)

マップモニター 各フロアのアラーム状況がひとめでわかる

マップ上にカメラのアイコンをマッピングすることで機器配置状態や機器の状態を一元管理することができ、視認性の高いモニタリングが可能です。また、設置カメラの機器状態もマップ上で確認することができます。

登録しているマップ名とカメラ名の一覧を表示します。

アイコン表示の種別

- 青色のアイコン時カメラが接続状態であることを表しています。
- 赤色のアイコン時カメラがアラーム状態であることを表しています。
- カメラとの接続が切断状態であることを表しています。

マップ上のカメラアイコンにマウスのカーソルを合わせるとプレビュー画像が表示されます。

監視システムにおけるセキュアコミュニケーションにも対応(オプション) 214ページ

H.265対応 ネットワークディスクレコーダーへセキュア拡張キット(別売)を登録することにより監視システムにおいて、高いレベルのセキュア技術でセキュリティの脅威から機器や映像データを守ることができます。

●覗き見をシャットアウト(通信の暗号化)

SSL通信によりカメラとレコーダー・監視ソフトウェア間で安全な通信経路を確保し通信傍受を防ぎます。また高性能暗号モジュールで映像生成部で暗号化、ネットワーク上の映像を保護します。

※機器とのセキュア通信を有効にした場合、以下機能はご使用できませんのでご注意ください。

- ヒートマップ表示機能
- カメラ設定パネル機能
- SDメモリーダウンロード機能(FTP)

画面表示 「操作モニター」「ライブモニター」「マップモニター」を表示可能

●モニター3台で操作する場合

3台までのディスプレイに操作モニター、ライブモニター、マップモニターを同時に表示するマルチモニター機能を採用しています。更新速度がPC環境や表示モニターの解像度、分割数などの条件により制限があります。

表示例 ディスプレイが3台の場合は、マルチモニターを使用し、各ディスプレイに操作モニター、ライブモニター、マップモニターを表示する運用が可能です。

※マルチモニター機能を使用する場合は、i-PROが推奨するPC環境で、グラフィックアクセラレーターを増設が必要な場合があります。推奨PC環境について最新情報についてはプロダクトサーチ(https://partner.connect.panasonic.com/jp-ja/products-services)から仕様書、取扱説明書をご覧ください。

魚眼映像の補正に3D技術を応用し、疑似PTZ操作を実現する「3D デワーブ」機能

対象は操作モニターのみとなります。また、シーケンス実行中は従来補正方法となります。

＜運用イメージ＞

マウスのカーソルを対象物のあたりに合わせて、マウスのホイールでズームする(奥側に回す)

●対象カメラ 12MP全方位(WV-S4576LUX/WV-S4176UX) 5MP全方位(WV-S4556LUX/WV-S4156UX)

※全方位マイクとの連動時は3D デワーブに非対応となります。

※高解像度の描画でフレームレート減少等性能劣化が顕著に発生する可能性があります。

※右記【重要】PCを用意される際にご確認くださいを参照ください。

●対象レコーダー Panasonicブランド: WV-NX400K[限]/WV-NX300シリーズ[限] i-PROブランド: WV-NXシリーズ/WV-NUシリーズ

●対象操作デバイス: マウス使用もしくはWV-CU980UX(通常モード)を使用時のみ

■制約事項 画像鮮明化: 画像鮮明化ON時は、従来方式での表示となります。AVMD描画: 3D デワーブ中はAVMD情報描画は非対応です。顔検出: 再生で一時停止した場合、顔検出は動作しません

※上記制約は、3Dデワーブ表示に関する制約となります。(全方位以外のカメラや、魚眼の従来方式については各機能動作します)

【重要】PCを用意される際にご確認ください

- 仕様書・取扱説明書記載のPC環境は本ソフトウェアが単独で動作するために必要な一般的なシステム環境を記載したものであり、すべてのPCでの動作を保証するものではありません。
- 追加アプリケーションご使用の場合は、追加アプリケーションの取扱説明書参照の上、必要な環境をご用意ください。
- 使用するPCのユーザーアカウントに2バイト文字(全角文字)が使用されていると、本ソフトウェアのインストール時に必要なファイルがインストールされず、正常に運用できません。ユーザーアカウントは必ず半角英数字を使用してください。
- 操作モニターをPCの内蔵ディスプレイ出力に接続している場合、映像が正しく表示できない場合があります。その際は、PCの内蔵ディスプレイ出力のドライバーを最新バージョンに更新してください。それでも改善しない時は、操作モニターを表示するディスプレイを外付けのグラフィックアクセラレーターに接続してください。(外付けのグラフィックアクセラレーターについては、取説の「必要なPCの環境のグラフィックアクセラレーター」を参照ください。)
- WV-ASM200[完]とWV-ASM300UXでは必要なPC環境が異なります。PCスペックが十分でない場合は動作に制限が出る場合がありますので、WV-ASM300UGW[完]をご使用になる場合は、WV-ASM300UXの動作環境をご確認ください。

■WV-ASM300UX デモ版提供について(試用期間は登録より90日間となります)

●WV-ASM300UXは90日間限定のデモライセンス(固定解除キー番号)の登録によりデモ用として使用が可能です。デモ版では画面の商品タイトルに「DEMO」と表示されます。WV-ASM300WUXもデモ版をご利用いただけます。

【重要】デモ版解除キー番号 WV-ASM300UXの場合 ▶ 0000-0010-0000-0002 WV-ASE202WUXの場合 ▶ 0000-0030-0000-0002

■WV-ASM300WUX[ライセンス販売]は、WV-ASM300UXソフトウェアをダウンロードした後、ライセンス登録をすることによりWV-ASM300UXと同様に使用できます。

WV-ASM300UX[デモ版](90日間) WV-ASM300WUX ダウンロードはコチラのURLから https://i-pro.com/products_and_solutions/ja/surveillance/documentation-database

機能拡張ソフトウェアを組み合わせ、映像管理をより効率的に

下記掲載の商品サイトについて詳しくは右記のQRコードからご覧ください

機能拡張ソフトウェア[多画面表示]

WV-ASE202WUX

■カメラ64台の映像をモニター1台に一括表示できる WV-ASM300UX用拡張ソフトウェア。

- ライブモニターの25/36/49/64分割が可能となります。(ただし再生は16画まで)
- ライブモニターの25/36/49/64画グループが追加されます。(ただしシーケンスは16画まで)
- ライブモニターを4台まで使用可能となります。(トータル68画面)

機能拡張ソフトウェア[台数追加]

WV-ASE203WUX

■ライセンスを追加することにより、レコーダー、エンコーダー、カメラ、マイクの最大登録件数をそれぞれ100台、64台、256台、256台の単位で拡張できます。なお、本ライセンスは最大4つまで登録することが可能です。

WV-ASM300UX + WV-ASE202WUX

機能拡張組み合わせ例

- WV-ASM300UXの操作モニター画面を切り替えて、カメラ64台のライブ映像を一括表示可能。ライブ映像の分割表示は、1・2・3・4・5・6・7・9・10・13・16分割表示に加えて25・36・49・64分割表示が可能です。
- WV-ASE202WUXを追加登録することで、最大68台のカメラ映像が表示できます(分割例: 操作画面/4台、ライブ画面/64台)。またライブモニターを最大4台使用して、16画面×4台(64画面)の表示も可能です。

ライブモニター カメラ64台を一括表示 または 最大4つ(カメラ16台×4モニター)まで起動可能

操作モニター 64画面一括表示 モニター1

モニター1 モニター2
モニター3 モニター4

機能拡張ソフトウェア[画像鮮明化]

WV-ASE205WUX

■悪天候(降雪、降雨、霧など)、照度不足、逆光等の視認性阻害要因をデジタル画像処理で抑制し、見やすい映像を生成。

■カメラのライブ映像やレコーダーの再生映像を補正することが可能。

■映像に合わせて画像処理の微調整が可能。また、調整値をプリセットとして保存することが可能。デフォルト: 4パターン(雪/雨、霧/霞、逆光、暗部)

雪補正 処理前(入力) 処理後(出力) ノイズ除去 処理前(入力) 処理後(出力)

※鮮明化の効果上げるには、カメラのフレームレート、ビットレートなどの設定および被写体の状態などに条件があります。

※WV-ASE205WUXをお使いになるには、i-PROが推奨するPC環境で、WV-ASM300UXを画像鮮明化専用としてご利用頂く必要があります。推奨PC環境について詳しくは仕様書及び取扱説明書をご覧ください。

※画像は補正イメージです。

機能拡張ソフトウェア[アラーム情報管理]

WV-ASE307WUX

■WV-ASM300UXに発報履歴を詳細に管理できる機能を追加するための機能拡張ソフトウェアです。

各種システムのアラーム情報を集約、映像を確認しながら発報内容や性別などをアラーム毎に付加情報として登録することで、発報履歴(アラーム)を詳細に管理することができます。必要なデータの検索やCSV®データ出力機能を有しており、帳票作成を行うマクロを別途用意することで報告書作成など事後処理作業の時間短縮を支援します。 ※CSV: Microsoft Excelなどの表計算ソフトで編集可能なファイルです。

■手動アラーム機能搭載。ライブ映像監視中の気になる事象発生時に目印をつけることができます。

現場で、何かイベントが発生した際に、目印(手動アラーム)をつける機能になります。事後確認の際に、発報履歴画面にて目的の映像を迷わず検索することができます。

周辺機器
ツール/その他/他社商品
ソフトウェア
ネットワークカメラ
ネットワークディスクレコーダー
ネットワークカメラ
ピックアップ商品/納入事例

周辺機器
ツール/その他/他社商品
ソフトウェア
ネットワークカメラ
ネットワークディスクレコーダー
ピックアップ商品/納入事例

機能拡張ソフトウェアを組み合わせ、映像管理をより効率的に

下記掲載の商品サイトについて詳しくは右記のQRコードからご覧ください



機能拡張ソフトウェア【外部制御用機能拡張】

WV-ASE333WUX

- 機能拡張により、外部からの制御CGIコマンドをWV-ASM300UXが受付可能です。
- 顧客アプリケーションからWV-ASM300UXの操作モニター、ライブモニターとの映像表示連携が可能です。
- カメラ・レコーダー新機種への対応はWV-ASM300UXで行うため、顧客アプリケーションの更新は不要です。

機能拡張ソフトウェア (WV-XAE202WUX用機能拡張)【ナンバー認識】

WV-ASE334WUX NumberCATCH II™

WV-ASM300UXにWV-ASE334WUXを追加することで、AIネットワークカメラ側に追加する機能拡張ソフトウェア (WV-XAE202WUX) と連携が可能となり、AIネットワークカメラが認識したナンバー情報を、WV-ASM300UX側で表示、検索などを行うことができます。映像監視と車両管理に関わる作業を同一のソフトウェア上で行うことで、業務オペレーション時間を短縮、効率化が図れます。[映像監視ソフトウェア WV-ASM300UX連携]

ご注意

当商品はナンバー認識対応カメラの事前調整などSEサポートの必要な商材ですので、ご購入ご検討の際は販売店またはパナソニック コネクトにご相談ください。WV-ASE334WUX単体ではナンバー認識システムは使用できません。WV-ASM300UX、WV-XAE202WUX、AIネットワークカメラ、PanasonicブランドWJ-NXシリーズ[限]、i-PROブランドネットワークディスクレコーダーWJ-NXシリーズ/WJ-NUシリーズなどが必要となります。本ソフトウェアの使用には、WV-ASM300UX Ver.4.00以降において、追加アプリケーションとしてインストールし、ライセンス登録することで「ナンバーキャッチ機能」を使用することができます。

機能拡張ソフトウェア【マルチAIプラグイン】

WV-ASE335WUX

WV-ASE335WUXは映像監視ソフトウェアWV-ASM300UXの機能拡張ソフトウェアです。i-PRO製のAIネットワークカメラの機能拡張ソフトウェア及び、マルチAIソフトウェアと連携することで、人物、車両データの検索やアラーム受信、検索などが可能です。

ご注意

当商品是对応カメラの事前調整などSEサポートの必要な商材ですので、ご購入ご検討の際は販売店またはパナソニック コネクトにご相談ください。

※商品説明などでWV-ASM300WUXを含めてWV-ASM300UXと表記しています。

WV-ASM300UXプラグインプラットフォーム

WV-ASM300UXプラグインプラットフォームは、WV-ASM300UXにアプリケーションパートナーが開発した独自のアプリケーションをインストールすることができるプログラムです。アプリケーションパートナーはオープンな環境でアプリケーションを開発することができます。

開発のための技術支援

アプリケーション販売

■メリット

お客様のご要望に応じて、アプリケーションパートナーが開発したアプリケーションをWV-ASM300UXに追加できます。

- ・同一PC上で映像監視システムとの統合が可能となり、操作感が統一され、オペレーションが容易、業務の効率化を図ることができます。
- ・WV-ASM300UXの機能との連携により、パートナー様のアプリケーションから映像監視の機能呼び出すことが可能となります。
- ・WV-ASM300UX本体で機器管理を行い、本機器情報をフルに活用することで、アプリケーション固有機能にのみ開発を専念できます。

詳しくは(<https://connect.panasonic.com/jp-ja/products-services/security/asm300-plugin-platform>)をご覧ください。



映像監視ソフトウェア【ライブ画表示専用ソフト】

WV-ASM30UX WV-ASM30WUX

[ライセンス1PC] [ライセンス販売] [ライセンス1PC]

※WV-ASM30WUXは商品にDVD-ROMが付属されません。ソフトウェアや取扱説明書は指定のウェブサイトから手頂けます。仕様はWV-ASM30UXと同等です。下記記載内容について商品説明などでWV-ASM30WUXを含めてWV-ASM30UXと表記しています。



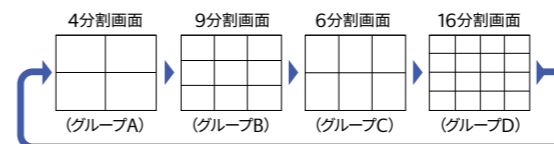
H.265/H.264画像圧縮方式カメラ対応

WV-ASM30UXは、LAN(ネットワーク)に接続された、複数台のi-PRO製ネットワークディスクレコーダーおよび、ネットワークビデオエンコーダー、ネットワークカメラの画像をMicrosoft Windows上で表示するソフトウェアです。

■ H.265/H.264画像圧縮方式に対応、多機能でライブ監視業務をサポート

H.265/H.264画像圧縮方式カメラに対応していますので、ネットワークカメラ映像を動画で表示できます。ライブ画表示において、モニター画面を1・2・3・4・5・6・7・9・10・13・16分割して複数のカメラ画像を同時表示することが可能です。また、一括表示したい任意のカメラを組み合わせ、最大400グループ登録できます。

※グループの組み換えは、運用画面ではできません。再度設定登録が必要です。



切換え表示参考例

■ WV-ASM30UX デモ版提供について(試用期間は登録より90日間となります)

●WV-ASM30UXは90日間限定のデモライセンス(固定解除キー番号)の登録によりデモ用として使用が可能です。デモ版では画面の商品タイトルに「DEMO」と表示されます。WV-ASM30WUXもデモ版をご利用いただけます。

【重要】デモ版解除キー番号

WV-ASM30UXの場合 ▶ 0000-0020-0000-0002

■ WV-ASM30WUX【ライセンス販売】は、WV-ASM30UXソフトウェアをダウンロードした後、ライセンス登録をすることによりWV-ASM30UXと同様に使用できます。

WV-ASM30UX【デモ版】(90日間)
WV-ASM30WUX ダウンロードはコチラのURLから

https://i-pro.com/products_and_solutions/ja/surveillance/documentation-database

●Microsoft、Windowsは、米国Microsoft Corporation の米国およびその他の国における登録商標または商標です。 ●その他、本文中の社名や商品名は、各社の登録商標または商標です。



マルチAIソフトウェア

WV-ASA100UX [ライセンス1PC] **WV-ASA100WUX** [ライセンス販売] [ライセンス1PC]

※WV-ASA100WUXは商品にDVD-ROMが付属されません。ソフトウェアや取扱説明書は指定のウェブサイトから入手頂けます。仕様はWV-ASA100UXと同等です。



AIネットワークカメラ用アプリケーションで抽出した各種データを集約／一括管理できるマルチAIソフトウェア

i-PRO製AIネットワークカメラ用の機能拡張ソフトウェアで解析された人物、車両の外観の特徴情報、また人数カウント情報を統合管理します。クライアント端末のWV-ASE335WUX (マルチAIプラグイン) からの操作により、探したい人物、車両を短時間で検索することや、人物属性や車両属性が登録済みと

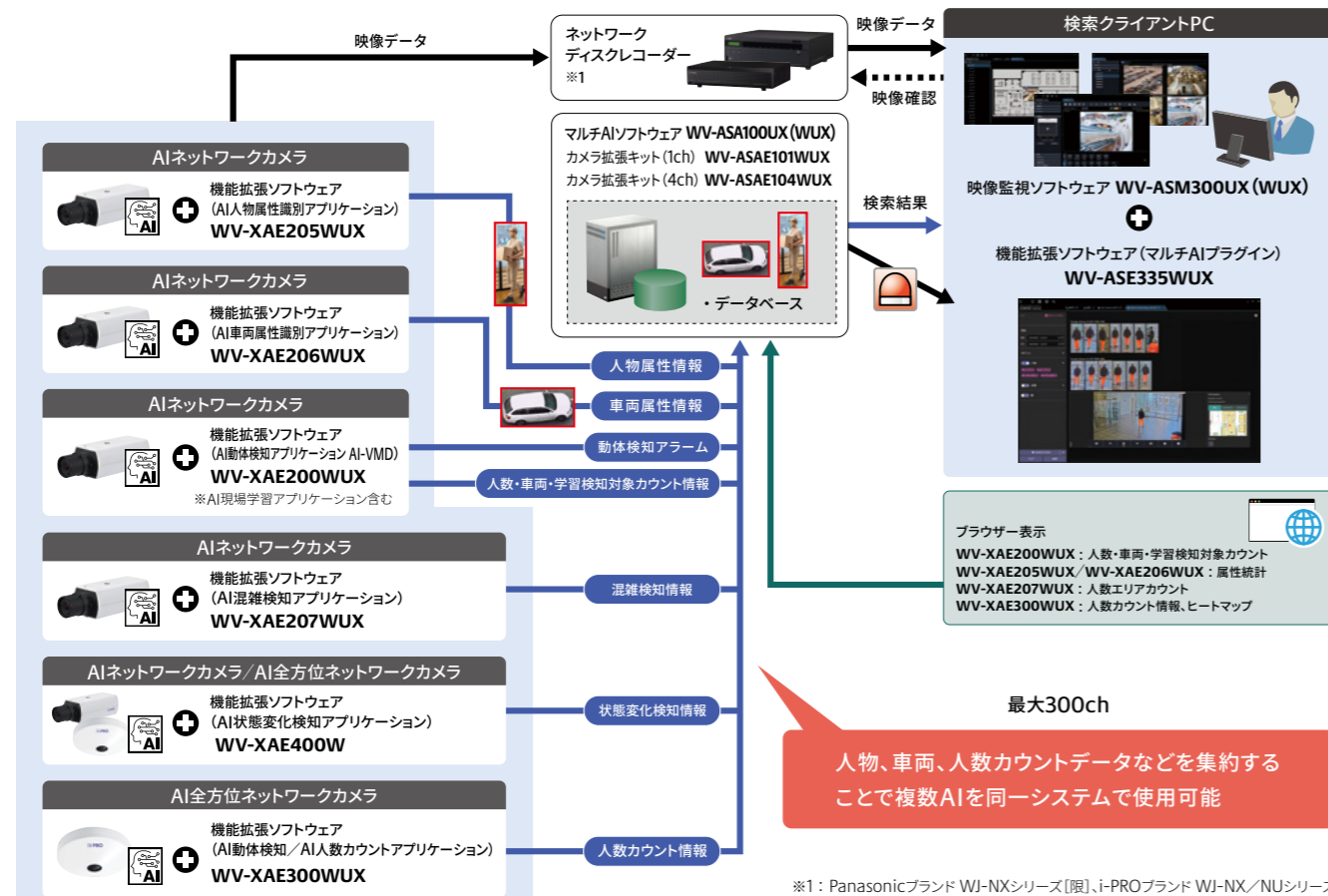
判定された場合のアラーム通知やアラーム履歴の検索が可能です。また人数カウント情報、属性の統計情報をWebブラウザー上で可視化することで、ビジネスインテリジェンス用途でも活用することができます。

ご注意 当商品は対応カメラの事前調整などSEサポートの必要な商材ですので、ご購入ご検討の際は販売店またはパナソニック コネクトにご相談ください。

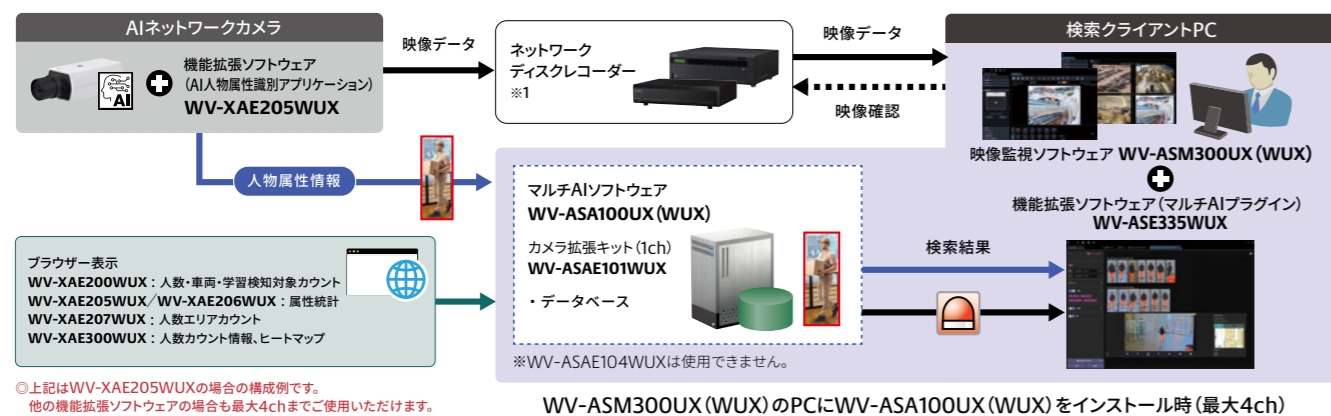
※商品説明などでWV-ASM300UXとWV-ASM300WUXを含めてWV-ASM300UX (WUX)、WV-ASA100UXとWV-ASA100WUXを含めてWV-ASA100UX (WUX) と表記しています。

マルチAIソフトウェア概要

1 WV-ASA100UX (WUX) をWV-ASM300UX (WUX) と別PCにインストールする場合



2 WV-ASA100UX (WUX) をWV-ASM300UX (WUX) と同じPCにインストールする場合



◎上記はWV-XAE205WUXの場合の構成例です。他の機能拡張ソフトウェアの場合も最大4chまでご利用いただけます。

※WV-ASM300UX (WUX) と同じPCで使用する場合、WV-ASM300UX (WUX) 操作モニターは最大4画表示までご利用いただけます。操作モニター5画以上、またライブモニターを使用する場合はWV-ASM300UX (WUX) やWV-ASA100UX (WUX) が正しく動作しない可能性があります。

※その他、制限事項の詳細については、i-PROブランドサイト・技術情報

(https://i-pro.com/products_and_solutions/ja/surveillance/learning-and-support/knowledge-base/technical-information) <管理番号 : C0322>をご参照ください。

●上記商品の仕様、注意事項及び制限事項について詳しくは、プロダクトサーチ (<https://partner.connect.panasonic.com/jp-ja/products-services>) から仕様書及び取扱説明書をご参照ください。
●掲載商品の価格には、配送・設置調整費、工事費、使用済み商品の引き取り費等は含まれておりません。 ●モニター表示はハメコミ合成です。 ●写真、イラストは機能説明のためのイメージです。

活用例

■「マルチAIソフトウェア」と複数のAIアプリケーションを活用することで、ニーズにあった複合的な情報収集・分析を行うことが可能です。

コンビニ／ドラッグストア		ホームセンター／ショッピングモール	
レジ前カメラ	AI動体検知 / AI人数カウント WV-XAE300WUX	入口カメラ	AI人物属性識別 WV-XAE205WUX
用途	混雑検知 来店者数 / ヒートマップ	用途	年齢性別統計情報 人物属性ごとの統計情報 (半袖長袖の割合、マスク着用 / 非着用者の割合など)
		用途	混雑検知 フロアごとの来店者数 ヒートマップ
			AI動体検知 / AI人数カウント WV-XAE300WUX
			店内カメラ

■ カメラ拡張キット (別売)

カメラ拡張キット (1ch) WV-ASAE101WUX
カメラ拡張キット (4ch) WV-ASAE104WUX



●マルチAIソフトウェア (WV-ASA100UX (WUX)) に2台以上のカメラを接続する際に必要となるライセンスです。

■ 関連商品 (別売)

映像監視ソフトウェア WV-ASM300UX [ライセンス 1PC]
映像監視ソフトウェア [ライセンス販売] WV-ASM300WUX [ライセンス 1PC] 232ページ

映像監視ソフトウェア (マルチAIプラグイン) WV-ASE335WUX [ライセンス 1PC] 234ページ

AIネットワークカメラ用 WV-XAE400W 228ページ

AI全方位ネットワークカメラ用 機能拡張ソフトウェア (AI状態変化検知アプリケーション) WV-XAE300WUX 230ページ

AIネットワークカメラ用 機能拡張ソフトウェア (AI動体検知アプリケーション AI-VMD) WV-XAE200WUX 224ページ

●上記商品の仕様、注意事項及び制限事項について詳しくは、プロダクトサーチ (<https://partner.connect.panasonic.com/jp-ja/products-services>) から仕様書及び取扱説明書をご参照ください。
●掲載商品の価格には、配送・設置調整費、工事費、使用済み商品の引き取り費等は含まれておりません。 ●モニター表示はハメコミ合成です。 ●写真、イラストは機能説明のためのイメージです。

ピックアップ商品納入事例

ネットワークカメラ

ネットワークディスクレコーダー

ソフトウェア

周辺機器

ツール/その他/他社商品

ピックアップ商品納入事例

ネットワークカメラ

ネットワークディスクレコーダー

ソフトウェア

周辺機器

ツール/その他/他社商品

LTE無線通信ユニット 屋外対応

WV-PW510



ネット環境のない遠隔地や無人拠点でもリモート監視を容易に実現 ネットワークカメラ用の「LTE無線通信ユニット」

遠隔地のソーラーパネル、農業用ハウス、無人駐車場、建設・土木工事の現場、倉庫など、現場の状況をリアルタイムにリモートで監視するニーズがありながらも、LAN配線工事が難しいため、リモート監視を事実上断念しているケースが多くあります。そのような場所へのネットワークカメラ設置を可能にする商品です。

LTE無線通信ユニットは、LTE回線^{※1}を利用して無線でデータ通信を可能とするユニットです。現場を幅広く監視できるi-PROのネットワークカメラ^{※2}と一体となるようデザインされているため、簡単に美しく取り付けられます。「現場映像活用サービス Cameleo」^{※3}との組み合わせで、スマートフォンやPCによるリモート監視がすぐに始められます。カメラ本体にSDメモリーカード^{※4}を装着すれば、リアルタイム映像だけでなく、SDメモリーカードに録画されたデータをリモートで検索して再生することも可能です。

- ※1: docomo (micro SIM) に対応。別途、通信事業者とのLTE契約、インターネットサービスプロバイダーとのWAN契約が必要です。
- ※2: 取り付け可能なカメラについては、プロダクトセクターからご確認ください。メニュー下部「アクセサリ」に「WV-PW510」を入力すると接続対応カメラが表示されます。
- ※3: カメラ映像を「集める」「貯める」「活用する」現場課題を解決しビジネスを推進するクラウドサービス。詳しくは (<https://connect.panasonic.com/jp-ja/products-services/cameleo/top>) をご参照ください。
- ※4: SDメモリーカードは別売です。SDメモリーカードは消耗品のため定期的な交換が必要になります。



商品特長

- パナソニック コネクトの「MVNOモバイルサービス」に対応
 - ー パナソニック コネクトが提供する「MVNOモバイルサービス」は別途回線の契約が必要です。詳細は下記Webページを参照ください。
MVNOモバイルサービス: <https://connect.panasonic.com/jp-ja/products-services/mvno/top>
- 施工の簡素化
 - ー LTE通信用のSIMを本体に挿入し使用するため、ネットワーク工事不要で施工が簡単に行えます。
- 録画データをリモートで検索して再生可能

- ※LTE無線通信ユニット接続対応カメラについては (https://connect.panasonic.com/jp-ja/products-services/security_iprobrand-other/lineup/wv-pw510) をご覧ください。
- ※ご利用の際には、別途モニタリングサービスの契約が必要になります。詳しくは下記をご確認ください。
 - ・現場映像活用サービス Cameleo : <https://connect.panasonic.com/jp-ja/products-services/cameleo/top>
 - ・i-PRO Remo. サービス : https://connect.panasonic.com/jp-ja/products-services/security_iprobrand-remo/lineup/i-proremoservice
- ※LTE無線通信ユニットおよびCameleo対応カメラはこちら (2024年7月時点)
WV-S1536LUX、WV-S1536LTNUX、WV-S2536LNUX、WV-S2536LTNUX、WV-S65302-Z2、WV-S65301-Z1、WV-S65300-ZY



●商品全てオープン価格です。オープン価格の商品は本体希望小売価格を定めていません。恐れ入りますが、お取引販売店にご確認ください。
●掲載商品の価格には、配送・設置調整費、工事費、使用済み商品の引き取り費等は含まれておりません。

■ 定格 WV-PW510

※最新情報について詳しくは、プロダクトサーチャ (<https://partner.connect.panasonic.com/jp-ja/products-services>) より仕様書及び取扱説明書をご覧ください。

基本	
電源	AC100V (AC90V~AC110V) 電源コード: 防雨型2芯プラグ, 5m
消費電力	AC100V 50/60Hz 26W
使用環境	使用温度範囲: -20℃~+50℃ (電源投入時: -10℃~+50℃) 使用湿度範囲: 20%~90% (結露しないこと)
保存環境	保存温度範囲: -25℃~+60℃ 保存湿度範囲: 20%~90% (結露しないこと)
防塵性・防水性 ^{※1}	IP66 (IEC 60529 / JIS C 0920)
寸法	[幅] 176mm [高さ] 45mm [奥行] 190mm (取付金具除く)
質量	1.7kg (取付金具除く)
LTE無線部	
LTE通信モジュール	SIMCom製 SIM7600JC-H
LTE通信機能	通信方式 FDD-LTE 周波数帯域 B1/B3/B8/B18/B19/B26 最大通信速度 DL: 150Mbps UL: 50Mbps 基地局の帯域幅などに依存
SIMスロット	Micro SIMスロット ×1 (Push-In / Push-Outタイプ)
アンテナ	0.8GHz~2.2GHz LTE用アンテナ ×2 (内蔵)
疎通確認機能	指定のサーバーに一定間隔でpingを自動実行し疎通確認をする機能
有線LAN	10BASE-T / 100BASE-TX ×1 (イーサネットケーブル (オス) で出力) カメラ接続用
対応プロトコル	IPv4 / IPv6 / DHCP
その他機能	WAN設定 (SIM)、LAN設定、DHCPサーバー、パケットフィルター、セキュリティ (Ping応答、DNS Query破棄、ポートスキャン攻撃、SYNフラッド攻撃、SPIファイアウォール)、静的NAPT、PING設定、管理者設定、定期リセット、ファームウェア更新、再起動
対応ブラウザ	Microsoft Edge, Google Chrome™
GPS ^{※2, ※3}	GPS内蔵 (アンテナ内蔵) 対応衛星: GPS, QZSS, GLONASS, BEIDOU, GALILEO
外部インターフェース	
カメラ用電源出力	カメラ用電源出力 ×1 DC12V max 1.5A (マルチケーブルで出力)
LED制御入力	LED制御入力 ×1系統 接続するカメラからの制御信号入力 (マルチケーブルで入力)
外部I/O端子	防水コネクタ (12ピン) ヒロセ電機製: HR30-7R-12P(31) ×1 ^{※4} 接続するカメラのアラームI/O信号、オーディオ入出力信号を中継 ・外部I/O入力 ×1 / 出力 ×2 ・オーディオ入力 ×1 ・オーディオ出力 ×1
USBポート	Micro-USB Bメス ×1 (SIMスロットカバー内) 外部USB-LAN変換器によりLANアクセス可能 ルーター設定 / メンテナンス用で使用 WebGUI: 外部USB-LAN変換によりUSBポートからアクセス可能、各種設定用
表示機能	
インジケータ	LED表示部 ×6 POWER : 電源状態表示 (緑) CAM : カメラ状態表示 (緑 / 赤 / 橙) LTE : LTEモジュール状態表示 (緑 / 赤) LTE (電波状態): 電波強度表示 (緑) ×3段階 カメラ ^{※5} からの制御により強制消灯可能

- ※1: 取扱説明書に従い設置工事が正しく行われ、かつ適切な防水処理が行われた場合のみ。
- ※2: GPS (位置情報) 機能は次のカメラとの組み合わせでファームウェアバージョンアップにてご使用いただけます。(2024年6月現在) 機種: WV-S65300-ZY、WV-S65301-Z1、WV-S65302-Z2 (バージョン: 2.40以降)
- ※3: GPS (位置情報) を使った拡張機能をご使用の場合は、お客様にてi-PROカメラアプリケーション開発が必要です。
- ※4: 外部 I/O端子、リレー接続端子、ライン入力端子、オーディオ出力端子は、EXT I/O防水コネクタを通して外部と接続されます。(接続には専用の工具が必要になります)
- ※5: WV-S65300-ZY (バージョン: 2.40以降) / WV-S65301-Z1 (バージョン: 2.40以降) / WV-S65302-Z2 (バージョン: 2.40以降) でインジケータ強制消灯対応可能

■ 関連商品 (別売)

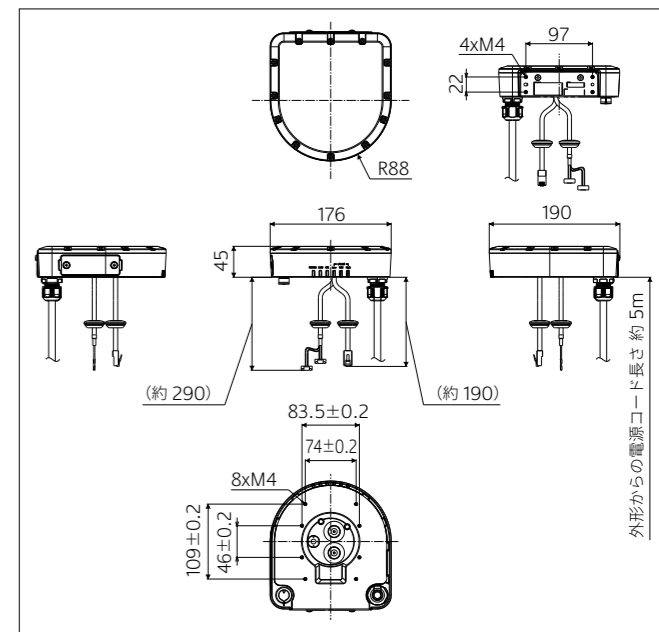
WV-PW510 (LTE無線通信ユニット) 専用
ボール取付金具
WV-QPL501-W (i-PRO ホワイト)



ボールに取付ける際、別途お客様にバンド[※]をご準備いただく必要があります。
※推奨品: POB-6 (2本)

●その他の別売品の組み合わせについての最新情報は、i-PROブランドサイト・機器互換 (https://i-pro.com/products_and_solutions/ja/surveillance/learning-and-support/knowledge-base/compatibility) <管理番号: C0501>を参照してください。

■ 寸法図 (単位: mm)



●その他記載されている会社名・商品名、ロゴは、各会社の商標または登録商標です。

NEW ネットワークビデオデコーダー

WJ-GXD300UX

4K HDMI



- HDMI端子×1
- マウス/ACアダプター 付属
- 他社製関連商品 天吊ハンガーについて詳しくは276ページをご覧ください。

※H.264対応カメラを接続する場合、H.264画像圧縮となります。 ※HDMIケーブル(別売)：同梱されておりませんので別途必要となります。中継器など使用すると動作しない場合があります。

NEW カメラ拡張キット(WJ-GXD300UX用)

WJ-GXDE30WUX

WJ-GXD300UXに接続できるカメラの台数を拡張可能(標準でカメラ9台まで接続可能)。

- ・1式利用時：カメラ16台まで拡張可能
- ・2式利用時：カメラ36台まで拡張可能
- ・3式利用時：カメラ64台まで拡張可能

H.265カメラに対応、4K HDMI出力

最大64分割画面表示※1に対応したネットワークビデオデコーダー

ネットワークカメラの画像と音声をモニター表示するネットワークビデオデコーダーです。最大64台のカメラ画像を表示できます。本機は、HDMIに対応しているモニターを接続し、カメラのライブ画像を高解像度で表示することができます。また、複数のカメラの画像をモニターに表示し、あらかじめ設定したシーケンスに従って自動切替えができます。

※1：ライセンス(別売カメラ拡張キットWJ-GXDE30WUX)を追加することで、標準9台→16台→36台→64台と、カメラ追加台数を増やすことができます。

商品特長

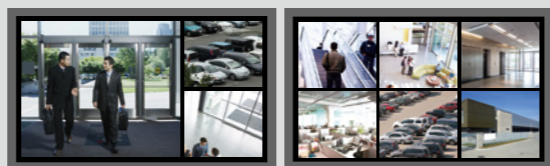
●最大64台までのカメラ映像を表示

- カメラ登録・表示台数は、別売カメラ拡張キットWJ-GXDE30WUXにより、標準の9台から最大64台まで増設することができます。
- 4K映像カメラの映像を最大9台(5 fps)まで同時デコードすることが可能です。
- 圧縮効率の高いH.265コーデックに対応。
- マルチキャスト配信にも対応。

●4K HDMI出力の高画質映像で監視

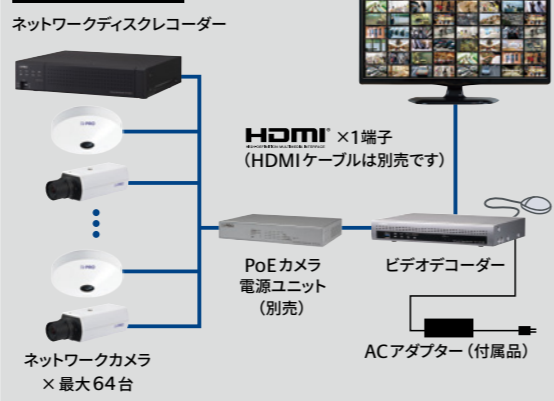
- HDMIモニター出力に対応し、カメラのライブ画像を用途に応じて高精細に表示することができます。
- アナログモニターにはHDMIと同じ映像が表示されます(解像度はモニターにあわせて劣化します。アスペクト比はモニターに合わせた比率となります)。
- 多彩なレイアウト表示ができます。1画、3画(左大画面)、3画(右大画面)、4画、6画、9画、16画、25画、36画、64画 2画(縦長)、3画(縦長)、4画(縦長)、5画(縦長)、6画(縦長)、7画(縦長)
- ※カメラ解像度とレイアウトにより、表示されるライブ画像には制約があります
- ※例：4K×4画の場合は15 fps FullHD×16画の場合は15 fps VGAS×64画の場合は10 fpsなど

■表示パターン



※サブモニター(BNC)のアスペクト比が4:3の場合は、メインモニター(HDMI)の表示に比べて縦長に表示されます。

■基本システム構成



●簡単運用・簡単設定

- 本機にマウス(付属品)を接続し、モニター画面を見ながら簡単に設定できます。簡単設定を実現した「らくらくスタート」により、パソコンを使わず※にカメラを自動認識し、ガイドンスに沿って設定することができます。
- ※カメラの設定や取扱説明書 基本編や操作・設定編の閲覧にはパソコンが必要です。

●専用金具を使用して縦置き、壁取り付けなど多様な設置が可能

- WV-Q202UX[完](別売)を使用して、縦置き、壁取り付けの他、ラックマウント※、モニター裏設置※など多様な取り付けが可能です。
- ※別売オプション他社商品

■定格 WJ-GXD300UX

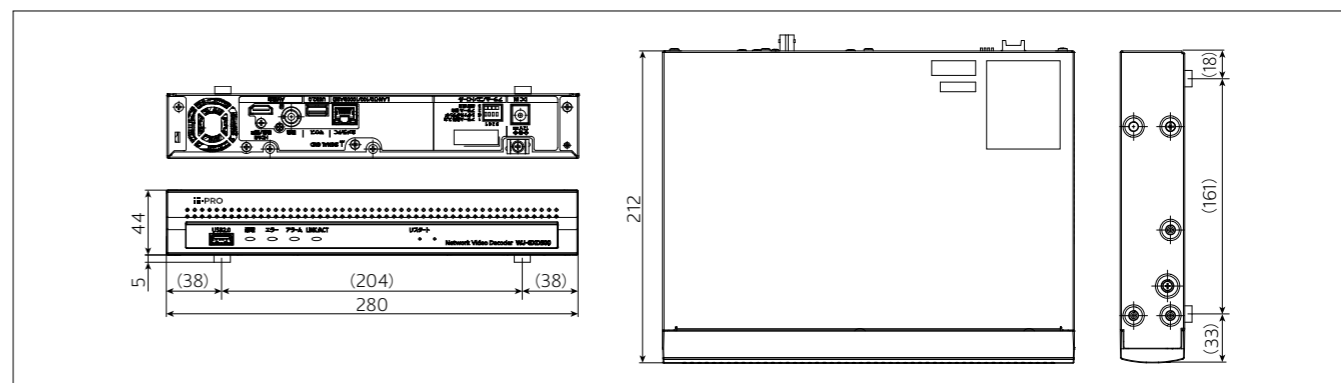
※最新情報について詳しくは、プロダクトサーチャ (<https://partner.connect.panasonic.com/jp-ja/products-services>)より仕様書及び取扱説明書をご覧ください。

基本	
電源	DC12 V 1.0 A(専用ACアダプター)
消費電力	付属のACアダプター使用時 約12 W(DC12 V 1.0 A)
使用温度範囲	本体：0 °C ~ +50 °C、マウス(付属品)：+5 °C ~ +40 °C
使用湿度範囲	5 % ~ 90 %以下(結露しないこと)
対応画像圧縮方式	H.265、H.264、JPEG
寸法	[幅]280 mm [高さ]44 mm [奥行き]212 mm (ラックマウント金具から203 mm) (ゴム足、突起部含まず)
質量	約1.6 kg
仕上げ	前面パネル：ソリッドメタリック塗装、樹脂 上カバー：ソリッドメタリック塗装、亜鉛メッキ処理鋼板 後面パネル：亜鉛メッキ処理鋼板
入出力	
映像 映像出力端子	1 V[p-p]/75 Ω 1系統(BNC)
モニター端子	HDMI、19ピンtypeA端子 1系統 3840×2160(4K) p/30 Hz、1920×1080 p/60 Hz、1920×1080 i/60 Hz
その他 USB2.0(メンテナンス用ポート(前面))	USB2.0 1系統
マウス接続ポート(後面)	USB2.0 1系統
アラーム	アラーム出力※2、アラーム復帰入力※1、異常出力※2
カメラ/PCポート	10BASE-T/100BASE-TX/1000BASE-T(RJ45) 1系統
対応プロトコル	HTTP、HTTPS、RTP、RTSP、TCP/IP、UDP/IP、NTP(クライアント)、DNS、SNMP
ACアダプター(付属品)	
入力	AC100 V ~ AC240 V、50 Hz/60 Hz
出力	DC12 V 1.5 A
寸法	[幅]52.5 mm [高さ]32.2 mm [奥行き]110.5 mm(電源コード、DCケーブルを除く)
質量	約166 g

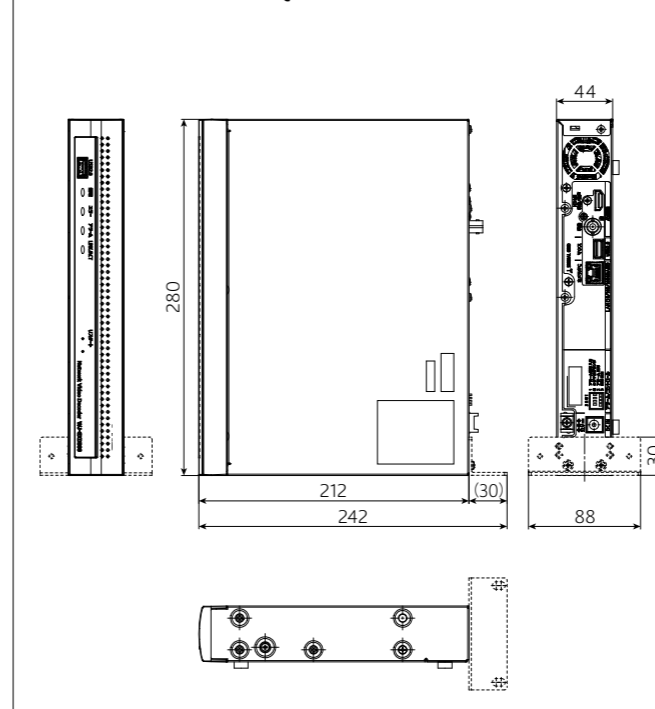
※1：無電圧メーク接続入力 3.3 V プルアップ 約23 kΩ

※2：オープンコレクタ出力、最大DC 24 V - 200 mA

■寸法図(単位：mm)



●縦置き ラックマウント金具WV-Q202UX[完](別売品)使用



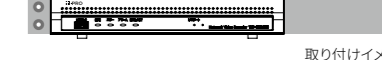
■関連商品(別売)

ラックマウント金具(縦置き、壁取り付け用) WV-Q202UX[完]

※WV-Q202UXの代替品である従来品金具(ラックマウント金具：YBSKG032[限] 樹ワイ・ビー・エス製)はWJ-GXD300UXには使用できません。ラックマウントの際はYBSKG027をご使用ください。



ラックマウント金具*(ラック取り付け用) YBSKG027



※塗装色：ソリッドメタリックをご使用ください。詳しくは(株)ワイ・ビー・エス(<http://www.ybserve.co.jp/assen.html>)をご覧ください。

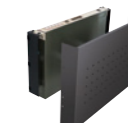
天吊ハンガー FH-20



天吊ハンガー・スタンド用 STB収納ボックス STB-10



天吊ハンガー用 EIA 1U収納ボックス EBX-B1U



※モニター裏などへの設置の際は、上記商品をご使用頂けます。詳しくは(株)共栄商事(AURORA) (<https://www.kyoei-shoji.co.jp>)をご覧ください。

※ご使用の際は、取扱説明書、工事説明書をよくお読みの上、正しく設置してください。また、他社商品については、パナソニック コネクトおよびi-PROが品質・性能・動作等について保証するものではありません。

同軸-LANコンバーター (PoE/PoE Plus (+) 給電機能付き)

WJ-PR204UX (レーザー側4チャンネル) WJ-PR201UX (レーザー側1チャンネル)

■各ラックマウント金具 別売

WJ-PC200UX (カメラ側)

●側面にPoE給電切替スイッチがある商品には、PoE給電無効ケーブル・変換コネクタは付属しておりません。



NDAA
準拠
WJ-PR204UX
WJ-PR201UX
WJ-PC200UX

既存同軸ケーブルを使って、IPネットワーク化を促進 1chまたは4chモデルのレーザーによりカメラ台数に応じた運用を実現

同軸-LANコンバーターで、レーザー側とカメラ側を組み合わせ使用します。既存の同軸ケーブルを利用し、少ない初期投資で長距離伝送や高速通信などのデジタルデータ伝送を実現します。また、カメラ側には、ネットワークカメラへ電源を供給できるPoE給電機能付きで、カメラ電源工事が不要です。

商品特長

- レーザー側は従来の1chモデルに加えて4chモデルを追加。(WJ-PR204UX)
- PoE+ (Power over Ethernet Plus) 給電機能付。
- 長距離伝送 (WJ-PR201UX) ・高速通信が可能。
- 同軸ケーブルの両端に本機を接続するだけで通信を開始します。設定の必要はありません。
※カメラ側・レーザー側とのIPアドレス競合がない場合
- ネットワークカメラ接続の延長運用に限定されます。カメラ側にPCなどを接続することはできません。

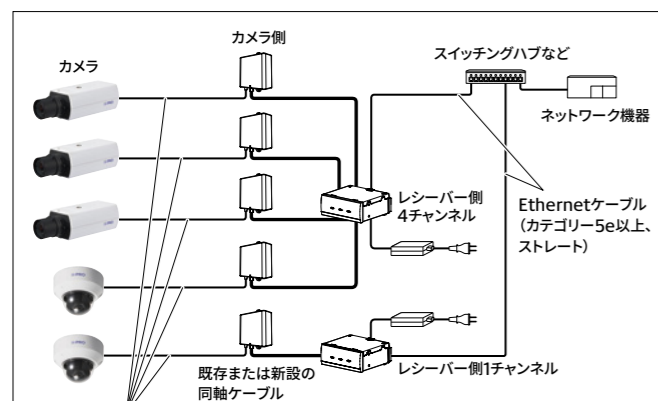


レーザー側
写真はWJ-PR204UX



カメラ側

■ 接続図



Ethernetケーブル* (カテゴリ5e以上、ストレート)
※PoE Plus (PoE+) のカメラを接続する場合、50 m以内。
●WJ-PR204UXに接続した各WJ-PC200UXには、ネットワークカメラ以外は接続できません。また、WJ-PR204UX配下のネットワークカメラ同士の通信はできません。
●同軸-LANコンバーターBY-HPE11KT [完] と接続することはできません。

■ 関連商品 (別売) ※レーザー側を取り付ける場合

品名	品番
ラックマウント用連結金具 (レーザー側を3~4台取付時)	BY-HCA10A

レーザー側を取り付ける場合、2台ラックマウント時は、専用金具YBSKG024が使用可能です。詳しくは270ページをご覧ください。

■ 定格 ※最新情報について詳しくは、プロダクトサーチ (<https://partner.connect.panasonic.com/jp-ja/products-services>) より仕様書及び取扱説明書をご覧ください。

WJ-PR204UX / WJ-PR201UX (レーザー側)

ハードウェア仕様	
電源	[同梱ACアダプター使用時] 入力: AC 100-240 V、出力: DC57 V / 1.14 A [PoE給電装置使用時] DC48 V / 265 mA
消費電力	[同梱ACアダプター使用時] <WJ-PR204UX> DC57 V: 1.14 A / 約65 W <WJ-PR201UX> DC57 V: 700 mA / 約40 W [PoE給電装置使用時] PoE DC48 V: 265 mA / 約12.95 W (Class0機器)
使用環境	使用温度: 0 °C ~ +50 °C 使用湿度: 10 % ~ 90 % (結露しないこと)
保存環境	保存温度: -20 °C ~ +60 °C 保存湿度: 10 % ~ 95 % (結露しないこと)
インターフェース	10BASE-T/100BASE-TX ×1 <WJ-PR204UX> BNC端子 ×4 <WJ-PR201UX> BNC端子 ×1
寸法	[幅] 約105 mm [高さ] 約44 mm [奥行き] 約98 mm BNCコネクタカバー装着時: [幅] 約105 mm [高さ] 約44 mm [奥行き] 約165 mm
質量	<WJ-PR204UX> 約270 g <WJ-PR201UX> 約250 g
仕上げ	本体: PC/ABS シルバー <WJ-PR204UX> BNCコネクタカバー (4ch用): PC/ABS グレー <WJ-PR201UX> BNCコネクタカバー (1ch用): ABS ホワイト

WJ-PC200UX (カメラ側)

ハードウェア仕様	
電源	レーザー側から供給
使用環境	使用温度: -10 °C ~ +50 °C 使用湿度: 10 % ~ 90 % (結露しないこと)
保存環境	保存温度: -20 °C ~ +60 °C 保存湿度: 10 % ~ 95 % (結露しないこと)
インターフェース	10BASE-T/100BASE-TX ×1、BNC端子 ×1
寸法	[幅] 約76 mm [高さ] 約76 mm [奥行き] 約36 mm BNCコネクタカバー装着および突起物を含む: [幅] 約76 mm [高さ] 約156 mm [奥行き] 約36 mm
質量	約110 g
仕上げ	本体: PC/ABS セイルホワイト BNCコネクタカバー (1ch用): ABS ホワイト

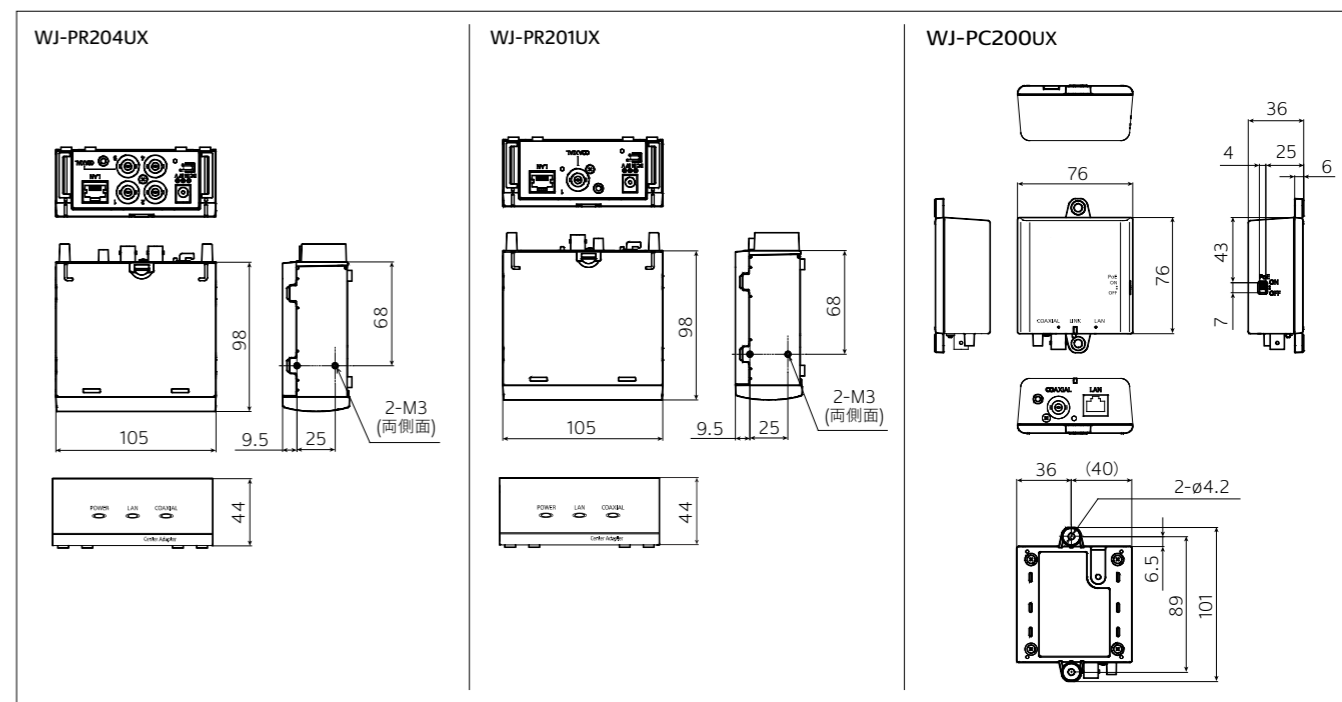
同軸インターフェース

規格	i-PRO独自方式
周波数帯域	2 MHz ~ 28 MHz
伝送方式	Wavelet変換OFDM方式
アクセス方式	CSMA/CA
エラー訂正方式	リードソロンとビタビの接続符号

LANインターフェース

規格	IEEE802.3/IEEE802.3u準拠 (10BASE-T/100BASE-TX)
AutoMDI/MDI-X	全ポートクロス/ストレートケーブル自動認識
データ転送速度	10 Mbps/100 Mbps (オートセンス)
ポート数	1ポート (RJ45)
対応プロトコル	TCP/IP、UDP
アクセス方式	CSMA/CD

■ 寸法図 (単位: mm)



接続に関する仕様

通信可能なカメラ側数	<WJ-PR204UX> 4台のカメラ側モデルを接続可能 ^{※1} <WJ-PR201UX> 1台のカメラ側モデルを接続可能
接続可能機器	レーザー側: 10BASE-T/100BASE-TXのインターフェースを備えた機器 (例: PC、ネットワークレコーダー等) カメラ側: PoEカメラ、PoE Plus (PoE+) カメラまたは外部電源動作カメラ ^{※1}

※1: カメラの組み合わせには制限があります。ご使用のカメラによって、同軸ケーブルで接続可能な最大距離が変わります。詳細は仕様書「同軸-LANコンバーター接続条件」をご覧ください。
i-PRO指定カメラについては、i-PROブランドサイト・技術情報「接続のチェックポイントと接続パターン一覧」 (https://i-pro.com/products_and_solutions/ja/surveillance/learning-and-support/knowledge-base/technical-information) をご覧ください。

◎接続条件別ケーブル早見表について詳しくは、i-PROブランドサイト・技術情報「接続のチェックポイントと接続パターン一覧」 (https://i-pro.com/products_and_solutions/ja/surveillance/learning-and-support/knowledge-base/technical-information) をご覧ください。

接続の種類とレーザー側への給電方法

■レーザー側でACアダプターを使用する場合、カメラ側・レーザー間を同軸5C-2V接続の場合

同軸ケーブルの最大距離	200 m	300 m	300 m	500 m	2.0 km
使用カメラ	PoE Plus (PoE+) カメラ ^{※1}	i-PRO指定 PoE Plus (PoE+) カメラ ^{※1※2}	PoEカメラ	i-PRO指定 PoEカメラ ^{※1}	外部電源動作カメラ <WJ-PR201UX ^{※3} >

※1: i-PRO指定カメラの情報については、サポートウェブサイト (<https://connect.panasonic.com/jp-ja/products-services/security/support/technical-information>) をご覧ください。

※2: PoE Plus (PoE+) カメラを接続するEthernetケーブルの最大長は50 mまでです。
※3: 外部電源動作カメラをカメラ側 (WJ-PC200UX) に接続するとき同軸ケーブルの最大距離は、レーザー側がWJ-PR201UXのとき2.0 km、WJ-PR204UXのときは500 mです。

■WJ-PR204UXをご使用の場合は、以下にご注意ください

ヒーター、IR LED搭載の屋外カメラ、屋外PTZカメラなどは同時に4台接続できない場合があります。カメラの消費電力を合計40 W以内になるように組み合わせてください。

■レーザー側で、ACアダプターを使用せずPoE給電対応ハブから給電する場合

同軸ケーブルの最大距離	300 m	500 m	2.0 km
使用カメラ	PoEカメラ (Class1/Class2) <WJ-PR201UX>	外部電源動作カメラ <WJ-PR204UX>	外部電源動作カメラ <WJ-PR201UX>

※レーザー側とPoE給電対応ハブなどを接続するEthernetケーブルは5 m以下でご使用ください。

性能に関する仕様

通信速度 ^{※1}	UDP: 45 Mbps以上、TCP ^{※2} : 35 Mbps以上 (付属のACアダプター使用時) WJ-PR204UX: 同軸ケーブル5C-2V使用時、通信距離 500 m 以下 ^{※3} WJ-PR201UX: 同軸ケーブル5C-2V使用時、通信距離 2.0 km 以下 ^{※3}
--------------------	---

※1: この値はレーザー側とカメラ側間の通信速度です。(同軸ケーブル5C-2V使用時) 通信速度は、同軸ケーブルの状態、ネットワーク環境などの影響を受けます。この値は、影響を受けていない状態での測定値です。WJ-PR204UXでは4チャンネルの合計です。

※2: Linux®のFTPでの測定値です。
※3: 接続するカメラの種類 (消費電力など) により、接続台数や通信距離 (同軸ケーブルの長さなど) が変わります。

マイクユニット 屋外対応 屋内対応

WV-PM500 IP65 standard



薄型・コンパクト/柔軟に設置可能なネットワークカメラ用の外付けマイク

AIネットワークカメラほか、マイク入力対応が可能なネットワークカメラ用の、薄型コンパクトで柔軟な設置が可能な、屋外/屋内対応の外付けマイクユニットです。

AIプロセッサ搭載のカメラでは、エッジAIによる音声識別機能にも対応しています。

商品特長

- コンパクトな薄型、シンプルな形状で、設置場所の景観を損ねません。
- マイク本体部分は10円硬貨とほぼ同じφ23 mmで、厚さは15.5 mm。
- マイク全体をすっきり見せる飾りカバー（同梱）も装着可能です（飾りカバー装着時はφ45 mm・厚さ15.5 mm）。
- 壁面や天井表面への直接取り付けのほか、付属アタッチメントの使用で埋め込み設置が可能です。
- 一部のi-PRO純正カメラ用天井吊り下げ金具、カメラ用壁取り付け金具*に直接取り付けできますので、壁の穴あけや位置決めが不要で取り付け工数が削減できます。



*WV-QCL501WUX / WV-QCL501-B / WV-QWL501WUX / WV-QWL501-B / WV-Q121BUX / WV-Q122AUXが対象。

◎モデルによっては、マイクユニットを使うためにマルチケーブルWV-QCA501UXを別途購入頂く必要があります。詳細はi-PROブランドサイト・機器互換 (https://i-pro.com/products_and_solutions/ja/surveillance/learning-and-support/knowledge-base/compatibility) をご確認ください。(ネットワークカメラとオプション品の組み合わせ【C0501】)

ドームカメラと同じ円柱デザイン、方向性の無いシンプルな形状



マイク本体部

付属飾りカバー装着時



WV-QWL501WUX 取付けイメージ

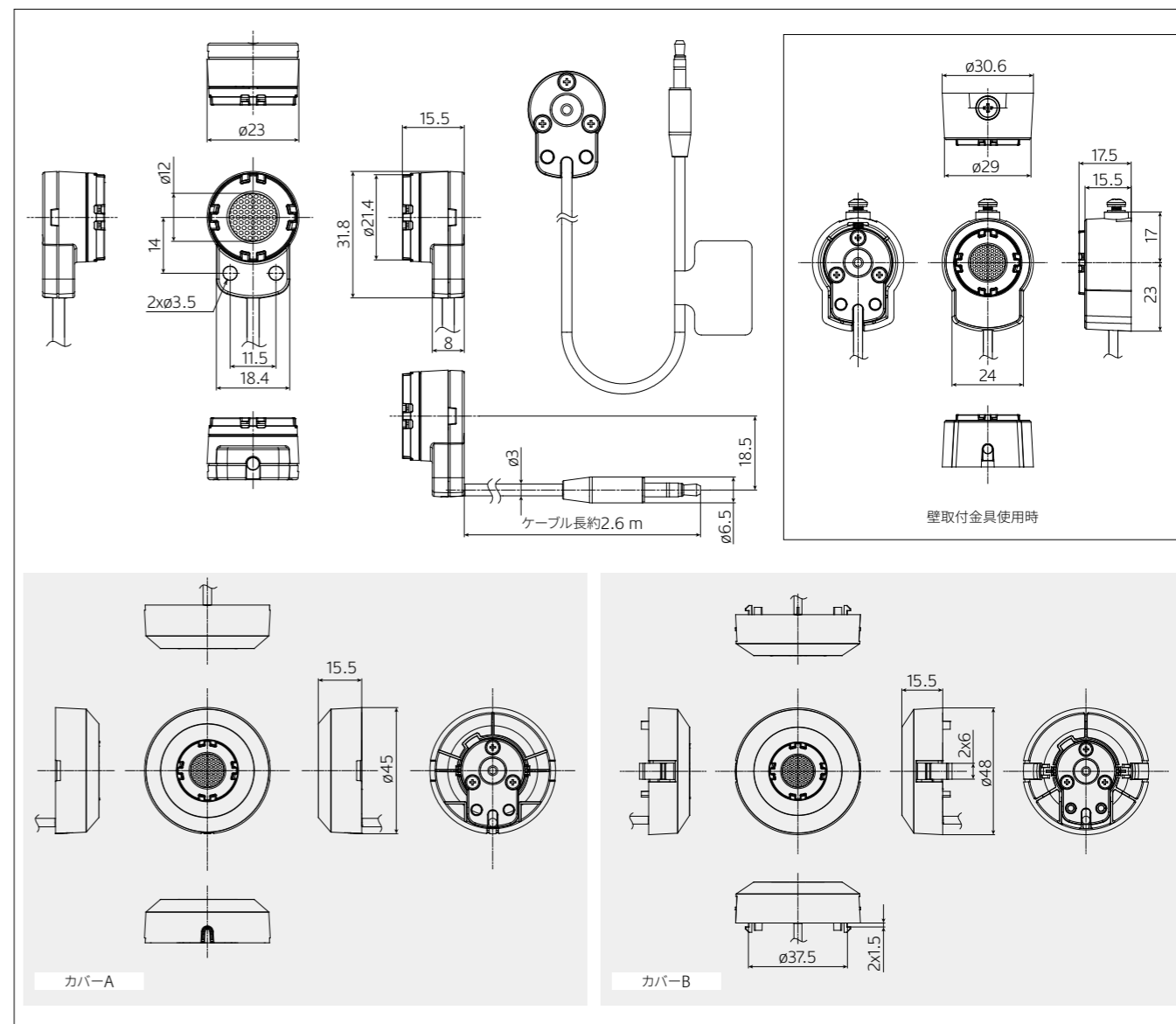
屋外ドームカメラ 取付けイメージ

■ 定格 WV-PM500

※最新情報について詳しくは、プロダクトサーチ (<https://partner.connect.panasonic.com/jp-ja/products-services>) より仕様書及び取扱説明書をご覧ください。

基本	
マイクの種類・給電方式	エレクトレットコンデンサマイク プラグインパワー方式
電源	動作電圧：DC 1.5 V～DC 5 V、最大消費電流：300 μA
使用環境	使用温度範囲：-20 °C～+60 °C 使用湿度範囲：10 %～100 % (結露しないこと)
保存環境	保存温度範囲：-20 °C～+60 °C 保存湿度範囲：10 %～95 % (結露しないこと)
指向性	無指向性
周波数特性	20 Hz～15,000 Hz
感度	-40 dB ±3 dB (0 dB=1 V/Pa)
最大音圧レベル	110 dB (THD=10 %)
S/N比	60 dB以上 A特性 (f=1 kHz Pin=1 Pa)
端子・ケーブル	端子：φ3.5 mmステレオミニプラグ (L chモノラル) プラグ径：φ6.5 mm ケーブル長：2.6 m ケーブル径：φ3 mm
防塵性・防水性	IP65 (IEC 60529/JIS C 0920)
寸法	[最大径] φ45 mm [奥行き] 15.5 mm (カバーA取付時) [幅] 23 mm [高さ] 31.8 mm [奥行き] 15.5 mm (カバー未使用時)
質量	約60 g (カバー：約10 g、ケーブル部分を含む)
仕上げ	本体：PC樹脂 i-PROホワイト カバーA、カバーB：PC樹脂 i-PROホワイト 壁取付アタッチメント：PC樹脂 ブラック

■ 寸法図 (単位：mm)



システムコントローラー

WV-CU980UX



※ラックマウントできません。



映像監視ソフトウェアWV-ASM300UX (WUX) 経由でネットワークカメラの映像切り換えやパン、チルト、ズーム操作、ネットワークディスクレコーダーをWV-ASM300UX (WUX) (別売) を経由して手元で操作

映像監視ソフトウェアWV-ASM300UX (WUX) がインストールされたPCにイーサネット接続し、操作することができるシステムコントローラーです。上記ソフトウェア経由で、ネットワークカメラの映像切り換えやパン、チルト、ズーム操作を行うことができ、ネットワークディスクレコーダーの録画や再生も行うことができます。

【ご注意】本機は生産完了品のWV-ASM100/200、およびRS485によるアナログシステムには使用できません。

**視認性に優れた
グレイキー採用**

長時間操作でも疲れにくい
傾斜角10度の操作盤。

メニュー機能

ディスプレイ上の表示を見ながら、ボタン操作で本機の各種設定を行うことができます。

優れた操作性

本体分離型ジョイスティックを搭載。ジョイスティックの握り部分でズーム操作ができるので、カメラのパン、チルト、ズームを片手で簡単に操作できます。

**レコーダー制御用
ボタンを搭載**

レコーダーの録画再生操作を行うことができます。

**カメラ制御用
ボタンを搭載**

表示カメラの切り替え、プリセット、シーケンスの変更がボタンで操作できます。

コンパクト

置き場所を選ばない
237×173 mm (本体) のコンパクト&フラットデザイン。

システム制御をこの1台で

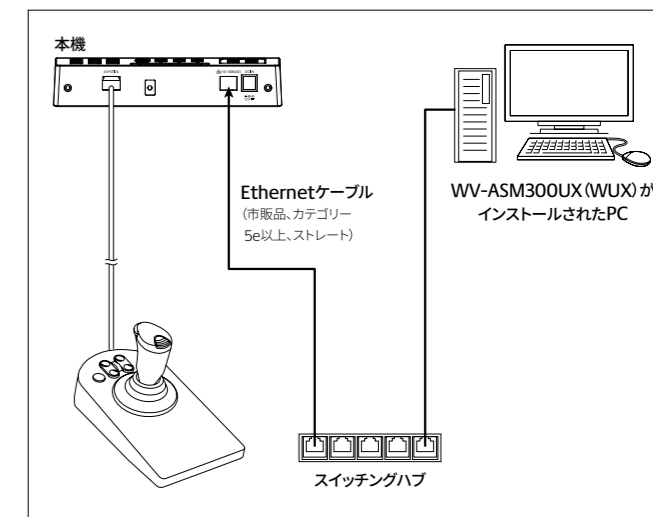
カメラ制御	レコーダー制御	ソフトウェア制御	セキュリティ
パン、チルト、ズームを片手でコントロール。 	再生、一時停止、コマ送りなどが手元で行えます。 	画面分割数の変更、アラーム発報時の映像表示などの操作ができます。	ID、パスワードによる認証機能 ユーザーIDごとに操作権(ユーザーレベル)を設定でき、パスワードによって不正操作を防止します。 秘匿通信を使用したセキュリティ対策(従来通信も選択可)

■ 定格 WV-CU980UX

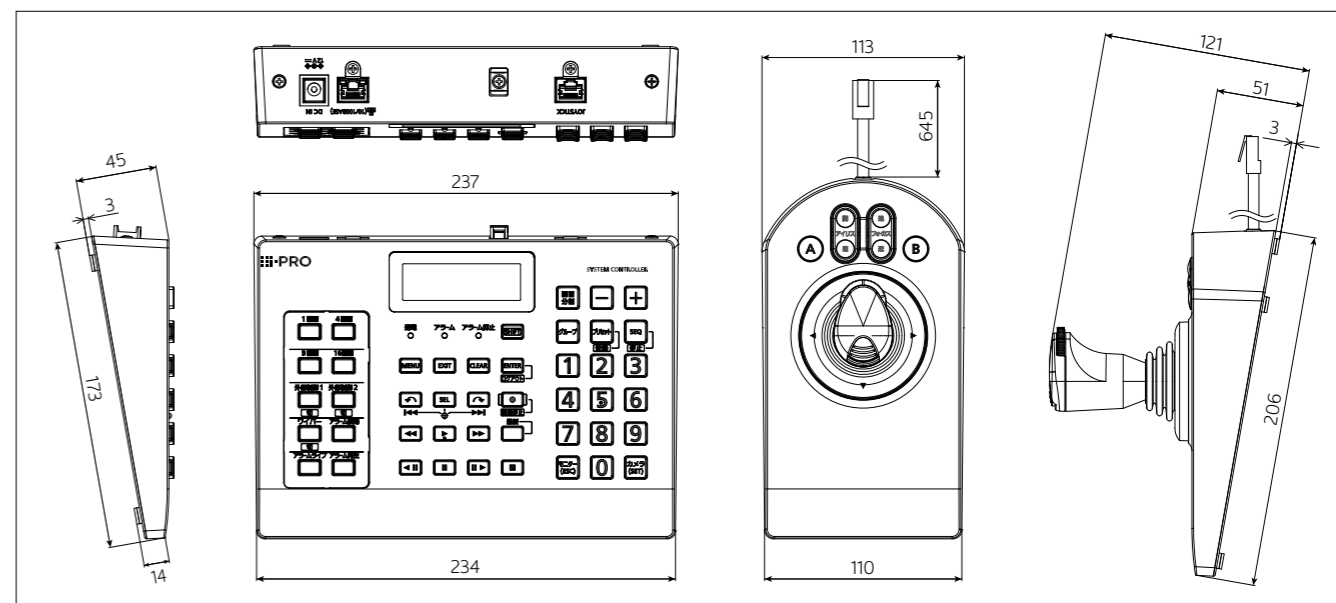
※最新情報について詳しくは、プロダクトサーチ
(<https://partner.connect.panasonic.com/jp-ja/products-services>)より
仕様書及び取扱説明書をご覧ください。

本体	
電源	DC 12 V 250 mA
消費電力	付属のACアダプター使用時 約3 W (DC 12 V 250 mA)
使用温度範囲	0°C ~ +50°C
使用湿度範囲	5% ~ 90% (結露しないこと)
ディスプレイ	液晶表示器 (16文字×2行) 輝度、コントラスト調整可
RJ45ネットワーク端子	10BASE-T / 100BASE-TX RJ45 1系統
ジョイスティック 接続端子	独自インターフェース RJ45 1系統
寸法 (突起部含まず)	本体部: [幅] 237 mm [高さ] 45 mm [奥行き] 173 mm (突起部含まず) ジョイスティック部: [幅] 113 mm [高さ] 121 mm [奥行き] 206 mm (ケーブル含まず)
質量	本体部: 約840 g、ジョイスティック部: 約640 g
仕上げ	本体部: 操作パネル 樹脂、塗装色(黒) ジョイスティック部: ベース 樹脂、塗装色(黒) ジョイスティック 樹脂、生地色(黒)
ACアダプター(付属品)	
入力	AC 100 V、50 Hz/60 Hz
出力	DC 12 V 1.5 A
寸法	[幅] 53 mm [高さ] 33 mm [奥行き] 111 mm (電源コード、DCケーブルを除く)
質量	約166 g

■ システム構成図



■ 寸法図 (単位: mm)



PoEカメラ電源ユニット

WJ-PU104UX

(PoEカメラ4台給電)

WJ-PU108UX

(PoEカメラ8台給電)

WJ-PU116AUX

(PoEカメラ16台給電)

■取付金具(ラックマウント)付属(モデルによって取付金具の形状は異なります)



ネットワークカメラを駆動することができる
PoEカメラ電源ユニット(PoE/PoE Plus (PoE+) 給電機能)

i-PROシリーズ専用カメラ電源ユニット。スタンドアロン使用に特化したノンインテリタイプのi-PROシリーズのネットワークカメラ/ネットワークディスクレコーダー専用のPoEカメラ電源ユニットです。

i-PRO製ネットワークディスクレコーダーと並べて設置したときに統一感のあるソリッドメタリック塗装仕上げです。

商品特長

●PoE/PoE+給電機能

- PoE/PoE Plus (+) 規格に対応 (IEEE802.3af / IEEE802.3at 準拠)。
 - PoE/PoE+給電機能を持つカメラポートを背面に搭載 (WJ-PU116AUXは16ポート、WJ-PU104UXは4ポート、WJ-PU108UXは8ポート)。*1
- 【ご注意】PoE/PoE+によるカメラへの給電量は、(カメラが)クラス1機器:4 W、クラス2機器:7 W、クラス0機器:15.4 W、クラス4機器:30 Wとして計算してください。

●レコーダーポート

- レコーダーなどを接続するレコーダーポートを背面に2ポート搭載(接続できるレコーダーは1台のみ)。*1
- また、複数のPoEカメラ電源ユニットをカスケード接続できます。*2
- パソコンを接続すれば、カメラやレコーダーの保守・メンテナンスが可能です。

●ファンレス構造による静音設計。(WJ-PU104UX/WJ-PU108UX)

●リセット機能

- 前面のリセットスイッチにより、給電中の全カメラをリスタートできます。*3

●電源コード脱落防止クランプを付属

- 運用中に電源コードが本機から抜けることを防止できます。

●カメラポートに過電流及び短絡保護回路を搭載

*1: 接続可能なカメラやレコーダーは、以下のi-PROブランドサイトを参照してください。
(https://i-pro.com/products_and_solutions/ja/surveillance/documentation-database/camoptipro) <管理番号: C0501>

*2: 本機の組み合わせで3段までカスケード接続できます。カスケード接続の詳細については
(https://i-pro.com/products_and_solutions/sites/default/files/2023-08/PoE_Camera_Power_support_info_20230718.pdf) を参照してください。

*3: ACアダプターを接続したカメラはリスタートしない場合があります。リスタートしないカメラやレコーダーの映像も途切れることがあります。
詳細はi-PROブランドサイト・技術情報 (https://i-pro.com/products_and_solutions/ja/surveillance/learning-and-support/knowledge-base/technical-information) を参照してください。



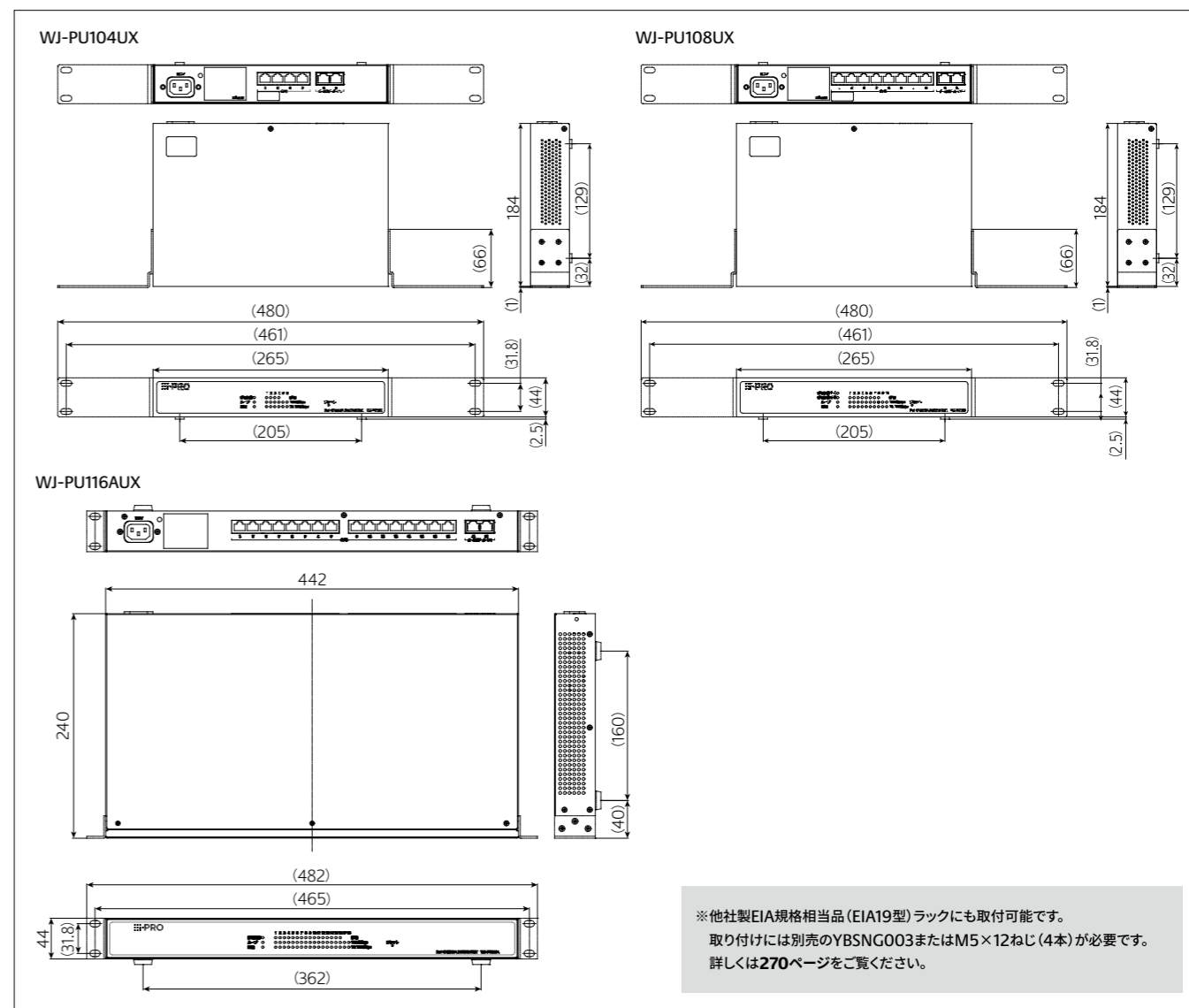
■ 定格 WJ-PU104UX / WJ-PU108UX / WJ-PU116AUX

※最新情報について詳しくは、プロダクトサーチ (<https://partner.connect.panasonic.com/jp-ja/products-services>) より仕様書及び取扱説明書をご覧ください。

品番	WJ-PU104UX	WJ-PU108UX	WJ-PU116AUX
入力電圧	AC100 V、50/60 Hz		
入力電流 / 消費電力	1.4 A / 75 W	1.5 A / 150 W	2.6 A / 250 W
使用環境	温度: 5°C ~ +45°C / 湿度: 10% ~ 90% (結露しないこと)		
保存環境	温度: -20°C ~ +70°C / 湿度: 5% ~ 90% (結露しないこと)		
寸法 (突起物を除く)	[幅] 265 mm [高さ] 44 mm [奥行き] 184 mm		[幅] 442 mm [高さ] 44 mm [奥行き] 240 mm
質量	約1.5 kg	約1.7 kg	約3.3 kg
仕上げ	亜鉛メッキ処理鋼板 ソリッドメタリック塗装		
伝送規格	IEEE802.3 / IEEE802.3u / IEEE802.3ab 準拠 (10BASE-T / 100BASE-TX / 1000BASE-T)		
給電規格	IEEE802.3af/at 準拠		
伝送速度	全二重/半二重		
AutoMDI/MDI-X	全ポート、クロス / ストレートケーブル自動認識		
オートネゴシエーション機能	全ポート、通信速度、全/半二重を自動認識		
適合ケーブル	Ethernet ケーブル (カテゴリ 5e以上)		
給電ポート数*1	4ポート (RJ45)	8ポート (RJ45)	16ポート (RJ45)
給電能力*1	合計62 W以内	合計120 W以内 (ポート1-4: 60 W、ポート5-8: 60 W)	合計210 W以内
レコーダー/ポート数	2ポート (RJ45) ただし、レコーダーは1台のみ接続可能		

*1: 接続するPoE/PoE+カメラには、接続可能台数などに制限があります。
WJ-PU104UXの給電能力を超えると、ポート4⇒ポート3の順に給電停止します。 WJ-PU108UXのポート1-4の場合、ポート4⇒ポート3の順に給電停止します。
WJ-PU108UXのポート5-8の場合、ポート8⇒ポート7の順に給電停止します。 WJ-PU116AUXの場合、ポート16⇒ポート15の順に給電停止します。
詳細はi-PROブランドサイト・技術情報 (https://i-pro.com/products_and_solutions/ja/surveillance/learning-and-support/knowledge-base/technical-information) をご覧ください。

■ 寸法図 (単位: mm)



※他社製EIA規格相当品 (EIA19型) ラックにも取付可能です。
取り付けには別売のYBSNG003またはM5×12ねじ (4本) が必要です。
詳しくは270ページをご覧ください。

PoEカメラ電源ユニット (1ch)

WJ-PU201UX ■電源コード付属



ネットワークカメラをネットワークケーブルから電源を供給して動作可能にするPoEカメラ電源ユニットです

i-PRO製ネットワークカメラにネットワークケーブルから電源を供給して動作可能にするPoEカメラ電源ユニットです。IEEE802.3bt/at/af準拠 (PoE++対応)。電源 AC 100-240V対応。

商品特長

- 標準規格IEEE802.3bt/at/af準拠 (PoE++対応)。
- 従来のPoE対応ネットワークカメラだけでなく、60 Wを必要とするi-PRO製PTZネットワークカメラとのPoE接続を可能としたカメラ電源ユニットです。
- ギガビットイーサネット対応。

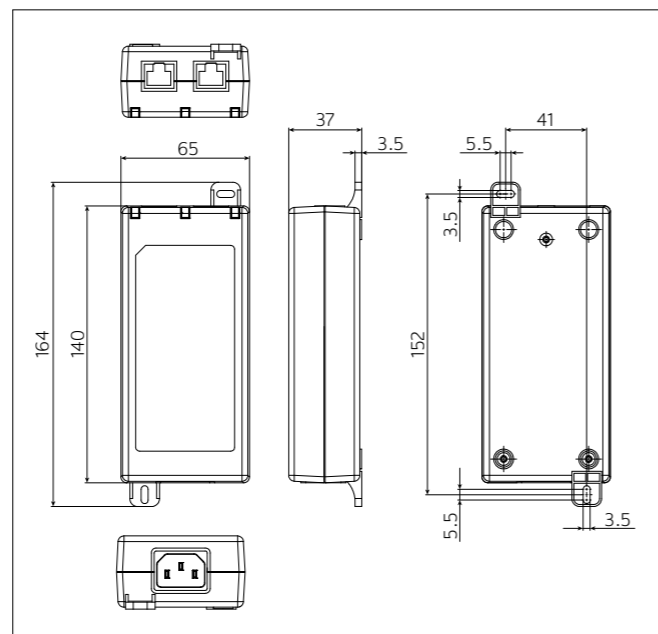


■ 定格 WJ-PU201UX

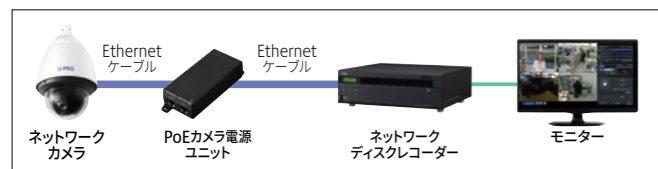
※最新情報について詳しくは、プロダクトサーチ
(<https://partner.connect.panasonic.com/jp-ja/products-services>)より
仕様書及び取扱説明書をご覧ください。

基本	
電源	AC 100 V ~ 240 V (50 Hz / 60 Hz)
入力電力	最大2.0 A (RMS) AC 90 V時 / 最大1.2 A (RMS) AC 240 V時
出力電力	DC 56 V : 約1.07 A / 60 W (出力1+出力2)
使用環境	使用温度範囲: 60 W出力時: -10 °C ~ +40 °C 30 W出力時: -10 °C ~ +50 °C 使用湿度範囲: 10 % ~ 90 % (結露しないこと)
保存環境	保存温度範囲: -20 °C ~ +65 °C 保存湿度範囲: 10 % ~ 90 % (結露しないこと)
ネットワーク	10BASE-T / 100BASE-TX / 1000BASE-T, RJ45コネクタ (×2) IEEE802.3bt/at/af準拠
AC入力	IEC320 インレット3ピン (C14)
寸法	[幅] 65 mm [高さ] 36 mm [奥行き] 163 mm (コード・プラグなどの突起部は含まず)
質量	約300 g
仕上げ	PC/ABS樹脂、艶消し黒

■ 寸法図 (単位: mm)



■ 接続イメージ



■ 対応カメラ

使用可能なカメラの最新情報については、i-PROブランドサイト・機器互換
(https://i-pro.com/products_and_solutions/ja/surveillance/learning-and-support/knowledge-base/compatibility)
<管理番号: C0501>をご覧ください。

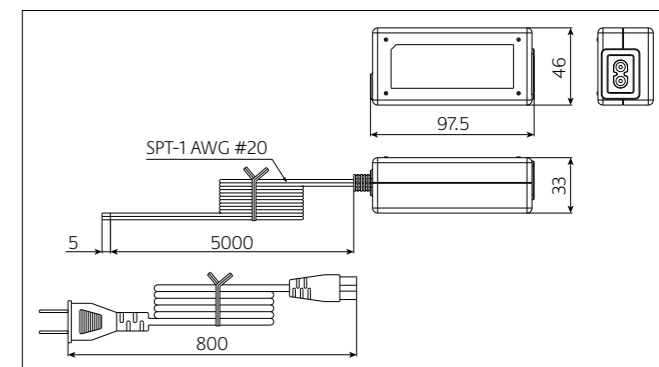
ACアダプター

WV-PS16UX



●i-PRO製のネットワークカメラ、ビデオエンコーダー専用のACアダプターです。使用可能なカメラの最新情報については、i-PROブランドサイト・機器互換
(https://i-pro.com/products_and_solutions/ja/surveillance/learning-and-support/knowledge-base/compatibility) <管理番号: C0501>をご覧ください。

■ 寸法図 (単位: mm)



■ 定格 WV-PS16UX

※最新情報について詳しくは、プロダクトサーチ
(<https://partner.connect.panasonic.com/jp-ja/products-services>)より
仕様書及び取扱説明書をご覧ください。

入力	AC 100 V 0.4 A 50 Hz / 60 Hz
出力	DC 12 V 1.3 A
消費電力	20 W
使用温度範囲	-10 °C ~ +50 °C
寸法	[幅] 46 mm [高さ] 33 mm [奥行き] 98 mm (コード・プラグなどの突起部は含まず) コード長: 約5000 mm、電源コード: 約800 mm
質量 / 仕上げ	約200 g / 黒色半艶樹脂製 マンセルN1近似色

i-PRO機器専用 SDメモリーカード

i-PRO機器専用 microSDメモリーカード



- WV-SDA032G (SDHC / 32 GB)
- WV-SDA064G (SDXC / 64 GB)
- WV-SDA128G (SDXC / 128 GB)
- WV-SDA256G (SDXC / 256 GB)
- WV-SDA512G (SDXC / 512 GB)

- WV-SDB032G (microSDHC / 32 GB)
- WV-SDB064G (microSDXC / 64 GB)
- WV-SDB128G (microSDXC / 128 GB)
- WV-SDB256G (microSDXC / 256 GB)



街頭防犯、政府・公共などの市場をはじめ、小規模・省スペースでの常時録画 (レコーダーが設置できない環境) やSD / microSDメモリーバックアップ録画用途で活用を目的としたi-PRO機器専用のSD / microSDメモリーカードです。

■ i-PRO機器専用 SD / microSDメモリーカード サポートウェブサイト (パッケージ記載URL) :

[https://i-pro.com/products_and_solutions/ja/surveillance/learning-and-support/knowledge-base/technical-information#SDメモリーカード\(内蔵メモリー\)録画](https://i-pro.com/products_and_solutions/ja/surveillance/learning-and-support/knowledge-base/technical-information#SDメモリーカード(内蔵メモリー)録画)

■ サポートポータルウェブサイト 技術情報 :

<https://connect.panasonic.com/jp-ja/products-services/security/support/technical-information>

- ・外部メディア対応表 【C0107】
- ・i-PRO製SDメモリーカードのご使用上の制限事項 【C0134】
- ・SDメモリーカードでのH.264 / H.265連続録画可能時間 (目安) 【C0307】
- ・SDメモリーカードへのJPEG保存可能枚数 (目安) 【C0306】
- ・業務用SDメモリーカードの交換周期 (目安) 【C0117】
- ・H.265動画の再生方法について 【C0303】

参考ツール

カメラ電源ユニット PoE給電電力計算ツール

カメラの運用に際し、カメラ電源ユニットのPoE給電機能が利用可能かどうかを算出

i-PROブランドサイト・構成情報算出ツール

(https://i-pro.com/products_and_solutions/ja/surveillance/learning-and-support/tools/calculators) をご覧ください。

<ご注意>

- 対象となるカメラ電源ユニットは下記i-PRO推奨カメラ電源ユニットです。推奨外のカメラ電源ユニットを使用した場合は、パナソニック コネクトおよびi-PROは一切の責任を負いかねます。
WJ-PU201UX / WJ-PU104UX / WJ-PU108UX / WJ-PU116AUX / WV-PW510 / WJ-PC200UX
- 本ツールを用いて計算した結果および計算結果に基づく機器の購入などに関しては、パナソニック コネクトおよびi-PROは一切の責任を負いかねます。
- 本ツールの計算結果は各カメラの定格消費電力に基づくカメラ電源ユニットが給電する最大電力の推定値であり、実際の設置環境や動作状況により差異が生じる場合があります。
- CAT5Eケーブル (0.125 Ω/m) を想定しています。

その他最新の注意事項の詳細については、上記算出ツールサイトからご覧ください。

ツール／その他／他社商品

- ツール 258ページ
 - ・ システムデザインツール
 - ・ セレクターツール
 - ・ 構成情報算出ツール
 - ・ i-PRO設定ツール (iCT)
 - ・ IP簡単設定ソフトウェア
 - ・ NUシリーズPoE給電電力計算ツール
 - ・ LTE無線通信ユニットWV-PW510用初期化ツール
 - ・ i-PRO Mobile APP／モバイル通知ツール
- その他 262ページ
 - ・ みえますねっと
- 他社商品のご紹介 267ページ
- INDEX 280ページ
- ご使用の際の注意事項 285ページ

QRコードをクリックするとサイトが開きます

ツール (提案・設定・運用・保守)

ツール(提案・設定・運用・保守)

<https://connect.panasonic.com/jp-ja/products-services/security/tools>



i-PROでは映像監視システムをお取り扱いいただく方々に、「提案・設定・運用・保守」の各フェーズに応じて、業務効率の促進を支援する各種ツールを無償で提供しています。

提案 システムデザインツール

セキュリティシステム的设计・デザインには、カメラ・レコーダーの機種選定・配置計画など、現場の要件を満たすためにさまざまな作業が必要で、非常に複雑で時間がかかります。

i-PROではこれらの作業をトータルでサポートするために、システムデザインツールを提供します。



■システムデザインツールとは?

システムデザインツールは直感的に操作できるユーザーインターフェイスを採用し、誰でも簡単にセキュリティシステムの設計とデザインができます。読み込んだフロアマップ(平面図)上にカメラアイコンを配置し、被写体までの距離や画角を調整しながら、撮像イメージのシミュレーション結果を確認します。この一連の操作を繰り返してカメラの必要台数、品番、各種設定を決定し、カメラリストの作成やレコーダー構成の見積りをします。

本ツール(Webアプリケーション)のユーザー登録は無料です。

課題

- ・システム設計は複雑であるため、作業に時間がかかる。
- ・正しいシステム設計には、ノウハウと経験が必要。
- ・AI動体検知等の機能拡張ソフトウェアを最適に動作させるためにはノウハウと経験が必要。

解決策

- ・システム設計の作業ステップを大幅に削減、作業時間の短縮につながります。
- ・設定した内容が瞬時にシミュレーション結果に反映されるので、勘に頼らず視覚的に設定内容を確認できます。
- ・機能拡張ソフトウェアが最適に動作するためのカメラ設置条件をガイドスでお知らせするので、事前の設計だけではなく、現場での設置調整の作業時間短縮につながります。

●システムデザインツールについて詳しくはこちら <https://connect.panasonic.com/jp-ja/products-services/security/tools/sdt>

提案 セレクターツール(スマートフォンアプリケーション版・Web版)



i-PROプロダクトセレクター

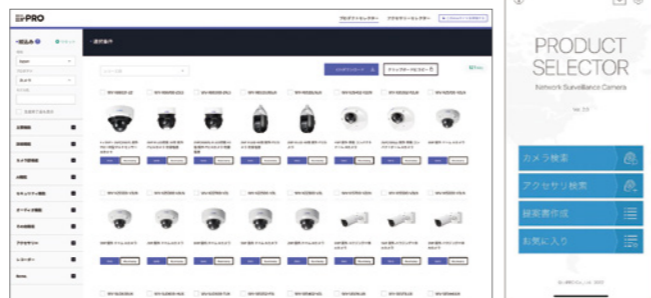
<https://i-pro.com/selector/product/>



i-PRO製ネットワークカメラ・ネットワークディスクレコーダー・アクセサリなどの絞り込みを行い、商品の仕様を確認したり、取り付け可能な商品を一覧で確認できます。また、スマートフォンアプリケーションでは、ネットワークカメラの提案書を誰でも簡単に作成ができます。

アプリケーションの特長

- スペックを一覧で確認
- 絞り込み/スペック比較が可能
- 特長、仕様をその場で確認



Android端末の方はこちら



iPhone/iPadの方はこちら



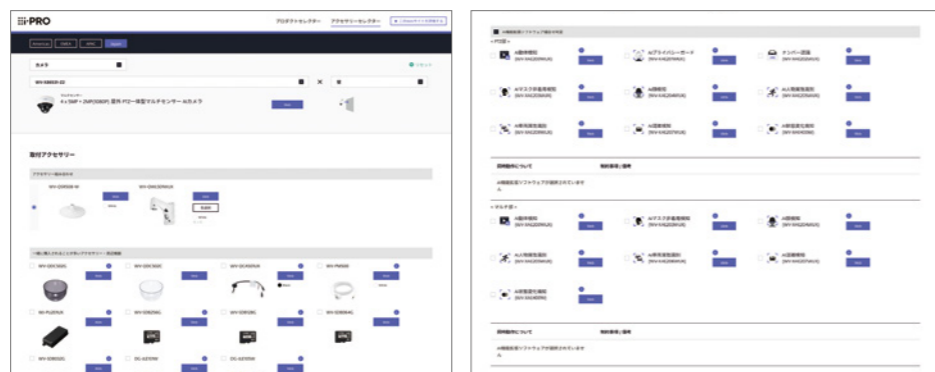
提案 セレクターツール

アクセサリセレクター

<https://i-pro.com/selector/accessory/>



選択したネットワークカメラと設置場所に適合したアクセサリや、AI機能拡張ソフトウェアの組み合わせを検索できます。



【ご注意】

上記i-PROプロダクトセレクター、アクセサリセレクターはGoogle Chrome™ ブラウザーを推奨しております。その他Microsoft Edge、Mozilla Firefox、Apple Safariでもご覧いただけます。Internet Explorerは非対応となります。

提案 構成情報算出ツール(HDD容量およびPoE給電電力計算ツール等)

ネットワークディスクレコーダー及びマルチAIソフトウェアの構成を算出します。

i-PROブランドサイト・構成情報算出ツール

- NXシリーズ構成情報算出ツール(NX510/NX410/NX310)(本体・増設ユニット・HDD)
- NUシリーズ構成情報算出ツール(本体)
- ASA100 記録・ビットレート算出ツール(サーバー構成・ストレージ:データベース)
- カメラ電源ユニット PoE給電電力計算ツール

高度な知識やスキルは不要です。

●構成情報算出ツールについて詳しくはこちら

https://i-pro.com/products_and_solutions/ja/surveillance/learning-and-support/tools/calculators

グループ	カメラ台数(システム数)	結果	拡張方式	標準値	レート	画質	録画	録画モード	スケジュール
001				VGA640x480	10 fps	FG	OFF	OFF	[1]
002				VGA640x480	10 fps	FG	OFF	OFF	[1]
003				VGA640x480	10 fps	FG	OFF	OFF	[1]
004				VGA640x480	10 fps	FG	OFF	OFF	[1]
005				VGA640x480	10 fps	FG	OFF	OFF	[1]
006				VGA640x480	10 fps	FG	OFF	OFF	[1]



設定/保守 i-PRO設定ツール(iCT)

映像監視システムは、機能や仕様が異なるネットワークカメラやネットワークディスクレコーダーから構成され、その設定・保守には大変な時間と労力を要します。そこで、これらの作業を効率よく、正確に行っていただくために、i-PRO設定ツール(iCT:i-PRO Configuration Tool)を提供します。



■i-PRO設定ツール(iCT)とは?

映像監視システムを対象に、最大1,024台の機器(ネットワークカメラ、ネットワークディスクレコーダーなど)を一元管理し、導入からメンテナンスまでトータルにサポートします。

課題

- ・ネットワークカメラなどの機器が数十台から数百台以上あると、設定に時間がかかる。
- ・作業中にエラーが発生しても対策方法がわからない。
- ・作業完了後の報告書作成が煩わしい。

解決策

- ・ネットワーク上にあるネットワークカメラなどの機器を検出し、一覧に表示された全ての機器に対して一括で設定できるので、時間の短縮ができます。
- ・エラー解決アシスト機能により、エラーが発生時に対策すべき画面に誘導します。
- ・レポート出力機能により、お客様への作業報告書をワンクリックで作成します。

●i-PRO設定ツール(iCT)について詳しくはこちら <https://connect.panasonic.com/jp-ja/products-services/security/tools/ict>

設定 IP簡単設定ソフトウェア

同一ネットワーク上のネットワークカメラやネットワークディスクレコーダー(最大100台)を自動で検出し、IPアドレスなどのネットワーク設定ができるほか、ソフトウェアからカメラにアクセスできるのでライブ画の確認や各種設定の変更が可能です。

※Ver.4.80R02より、WJ-NUシリーズに対応しています。



●IP簡単設定ソフトウェアについて詳しくはこちら

<https://connect.panasonic.com/jp-ja/products-services/security/support/specifications-manuals-firms-tool/2014040315191048>

提案/保守 NUシリーズPoE給電電力計算ツール

本計算ツールは、ネットワークディスクレコーダーWJ-NUシリーズ用のPoE給電電力計算ツールです。カメラ品番、外部電源の使用の有無、CAT5Eケーブルの長さなどの条件を入力することにより、PoE給電電力の計算を行うことが可能です。

i-PROブランドサイト・算出ツールから、NUシリーズPoE給電電力計算ツールをご利用いただけます。

●NUシリーズPoE給電電力計算ツールについて詳しくはこちら

https://i-pro.com/products_and_solutions/ja/surveillance/learning-and-support/tools/calculators

保守 LTE無線通信ユニットWV-PW510用初期化ツール

パスワードを忘れた場合など、工場出荷状態へ設定をリセットすることで、再度無線通信ユニットへアクセスすることが可能となります。初期化に必要な2つのツールをダウンロードしてください。

- 初期化ツール(Ver.1.00) : PCのデスクトップへ保存してください。
- 初期化ツール用USBドライバ: PCのデスクトップへ保存してください。
- ※ツールのサポート環境: Window10(64bit)のみ

【利用手順】

WV-PW510「ユーザーマニュアル」の6章「工場出荷設定」をお読みいただき、ツールのインストール、PCと無線通信ユニットとの接続、初期化を行ってください。

●LTE無線通信ユニットWV-PW510用初期化ツールについて詳しくはこちら

https://i-pro.com/products_and_solutions/ja/surveillance/learning-and-support/tools/initial-tool

スマートフォンアプリケーション ※ネットワークカメラ・ネットワークディスクレコーダー用

i-PRO Mobile APP

https://connect.panasonic.com/jp-ja/products-services/security_iprobrand-software/lineup/app



i-PRO Mobile APPは、H.265/H.264対応ネットワークカメラ、ネットワークディスクレコーダーの映像の閲覧およびアラームを受信することができるスマートフォンアプリケーションです。インターネット回線に接続することで、ネットワークカメラ、ネットワークディスクレコーダーのライブ映像や再生映像を閲覧することができます。

また、ネットワークカメラ、ネットワークディスクレコーダーから発報されるアラームを受信することができます。

※i-PRO Mobile APPについて、Android端末用はGoogle Play™より、iPhone/iPad用はApp Storeより入手してください。

はじめに

i-PRO Mobile APPをインターネット経由でご利用になるには、「みえますねっと」などのダイナミックDNSの様なサービスが必要です。

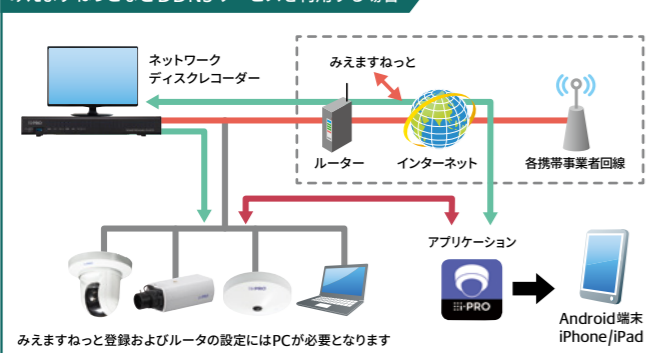
みえますねっと について詳しくは <https://miemasu.i-pro.com> からご覧いただけます。

i-PRO Mobile APPへネットワークカメラ、ネットワークディスクレコーダーからアラーム通知を行うためには「モバイル通知ツール」をご利用ください。

i-PRO Mobile APPのご利用には、以下の接続環境が必要です

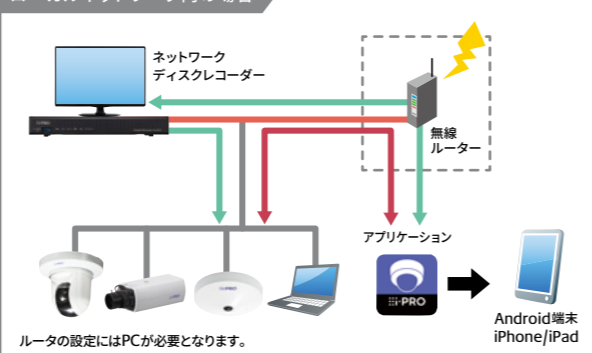
1 映像を閲覧する場合の構成

みえますねっとなどDDNSサービスを利用する場合



みえますねっと登録およびルータの設定にはPCが必要となります

ローカルネットワーク内の場合



ルータの設定にはPCが必要となります。

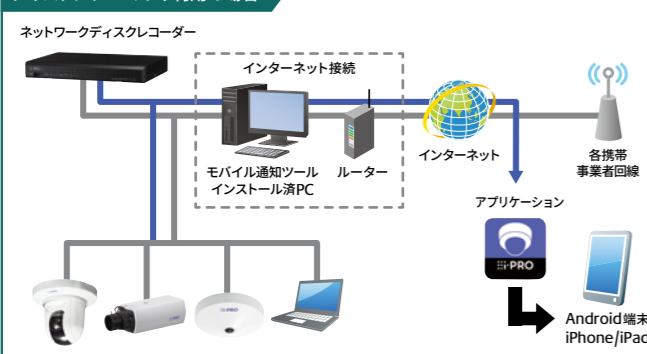
← カメラダイレクト / ライブモニタリング → ネットワークレコーダー / ライブモニタリング・再生映像

2 アラーム通知(モバイル通知ツール)を利用する場合の構成

モバイル通知ツール

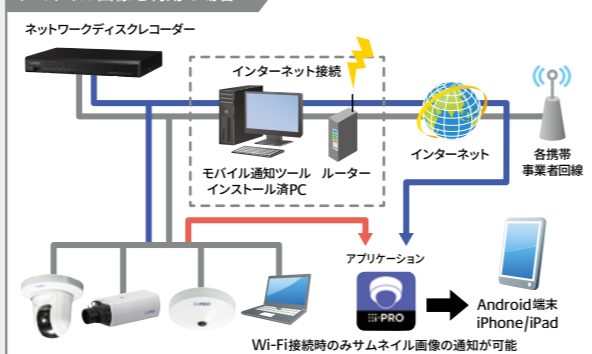
アラームをi-PRO Mobile APPに通知し、モバイル端末にメッセージを表示します。

テキストアラームのみ利用の場合



→ アラーム通知 → サムネイル画像

サムネイル画像を利用の場合



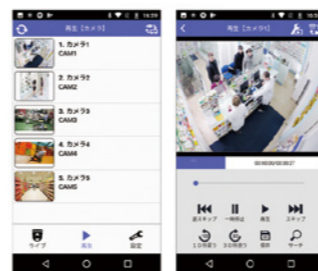
Wi-Fi接続時のサムネイル画像の通知が可能

i-PRO Mobile APP公開環境の紹介

i-PRO商品を購入前のお客様へ 以下の機器情報を登録することでi-PRO Mobile APPをお試しいただけます。

固定カメラ	PTZカメラ	全方位カメラ
<ul style="list-style-type: none"> アドレス : ipromobile.miemasu.net ポート番号 : 50001 SSL通信 : オン ユーザ名 : ipro.mobile パスワード : IPRO.mobile 	<ul style="list-style-type: none"> アドレス : ipromobile.miemasu.net ポート番号 : 50002 SSL通信 : オン ユーザ名 : ipro.mobile パスワード : IPRO.mobile 	<ul style="list-style-type: none"> アドレス : ipromobile.miemasu.net ポート番号 : 50003 SSL通信 : オン ユーザ名 : ipro.mobile パスワード : IPRO.mobile

Android端末用 アプリケーションの概要



対応OS	Android™ OS 9.0以上
アプリケーション入手方法	Google Play™よりダウンロード
動作検証済端末	Huawei P10 lite, Moto X4, Xperia XZ1, Galaxy S6 Tab, Xperia 8, GalaxyA30, Pixel3, Pixel3a ※インテル製CPUを使用した端末では使用することができません。 ※本検証済端末情報は、端末のご購入時期により、動作が異なる事が予想されます。 パナソニック コネクトおよびi-PROとして動作を保証するものではありませんのでご了承ください。
対応レコーダー	https://connect.panasonic.com/jp-ja/products-services/security/software/lineup/app-android ※別途 無線LANルーターなどの無線通信用機器が必要です。

■最新情報はこちら

■アプリケーションインストール

※2024年4月現在の情報です。変更される可能性があります。

iPhone/iPad用 アプリケーションの概要



対応OS	iOS 12.0以上
アプリケーション入手方法	App Storeよりダウンロード
動作検証済端末	iPad, iPhone 6 Plus, iPad Air, iPhone11, iPhone XS Max, iPad Pro 12.9 inch, iPhone 8, iPhone X, iPhone 12 mini ※本検証済端末情報は、端末のご購入時期により、動作が異なる事が予想されます。 パナソニック コネクトおよびi-PROとして動作を保証するものではありませんのでご了承ください。
対応レコーダー	https://connect.panasonic.com/jp-ja/products-services/security/software/lineup/app-ios ※別途 無線LANルーターなどの無線通信用機器が必要です。

■最新情報はこちら

■アプリケーションインストール

※2024年4月現在の情報です。変更される可能性があります。

●Google, Google PlayおよびAndroidは、Google LLCの商標です。 ●iPad, iPhoneは米国およびその他の国で登録されたApple Inc.の商標です。
●iOSは、Ciscoの米国およびその他の国における商標または登録商標であり、ライセンスに基づき使用されています。 ●その他、記載されている会社名・商品名は、各会社の商標または登録商標です。

i-PRO Mobile APPに監視機器からのアラームを通知

モバイル通知ツール

モバイル通知ツールについて詳しくはこちらのサイトをご覧ください
<https://connect.panasonic.com/jp-ja/products-services/security/software/lineup/app-win-mnt>

■モバイル通知ツールとは?

映像監視機器を対象に、最大50台の機器(ネットワークカメラ、ネットワークディスクレコーダー)から発するアラームを、スマートフォンアプリケーションi-PRO Mobile APP(Android/iOS)にプッシュ通知します。

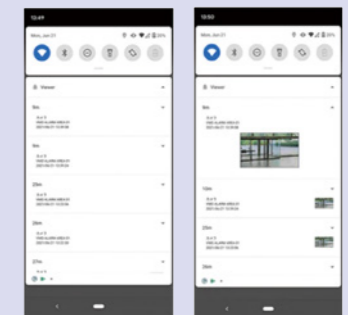
課題

- アラームが発生していることに気づけない。
- アラームはモニターの監視画面でしか確認できず、すぐにカメラ映像を確認できない。

解決策

- モバイル端末(スマートフォン、タブレット等)のプッシュ通知機能を使い、アラーム通知を受けることができます。
- アラームを検知した監視カメラやレコーダーの映像を確認することができます。

テキストによる通知 サムネイル画像付き通知*



※スマートフォンがWi-Fi接続時のみ通知可能

■アプリケーションの概要

アプリケーション名 (Ver.)	モバイル通知ツール (Ver.1.3.0)
対応OS	Windows 10 Pro
アプリケーション入手方法	当サイトよりダウンロード
提供開始日	2024年4月
カメラ登録数、レコーダ登録数	合計で最大50台
モバイル端末登録数	最大100台
サムネイル画像送信	最大20台
モバイル端末数	サムネイル画像はスマートフォンがローカルネットワーク接続時のみ受信可能

ご注意 Ver.1.1.0以前のバージョンは今後利用できなくなります。
Ver.1.3.0へバージョンアップいただくようお願いいたします。

参考 URL :

https://i-pro.com/products_and_solutions/ja/surveillance/learning-and-support/tools/i-pro-mobile-app/i-pro-mobile-notification-tool

■モバイル通知ツールおよびスマートフォンアプリケーションの設定

本ツールを利用するためには、インターネットに接続できるネットワークに接続可能なネットワーク環境が必要です。*

※ネットワークの設定は、お客様での実施となります。本ツールの設定を行うためには、ネットワークの知識やネットワークの設定変更が必要になります。詳細な設定方法については、モバイル通知ツール設定ガイドをご確認ください。
また、Wi-Fiルータを含むシステムの検証を実施しておりますが、施工時の確認事項として、カメラが発報したアラーム通知がインターネットを介してi-PRO Mobile APPが受信できることを確認してください。

ビッグアップ商品納入事例

ネットワークカメラ

ネットワークディスクレコーダー

ソフトウェア

周辺機器

ツール/その他/他社商品

ビッグアップ商品納入事例

ネットワークカメラ

ネットワークディスクレコーダー

ソフトウェア

周辺機器

ツール/その他/他社商品

クラウド型モニタリング・録画サービス(有料) 離れていても現場が見える



ネットワークカメラの画像をインターネットから簡単にモニタリング・録画できるクラウドサービスです。

https://miemasu.i-pro.com

機能

■ダイナミックDNS(リアルタイムモニター)

インターネットから簡単アクセス
カメラやレコーダーに、覚えやすいお好みのURLを付けることができます。

■クラウド録画

レコーダー不要
カメラの画像をクラウド上に録画できます。センサー反応時のみの録画や時間帯指定も可能です。

■センサー通知

見たいシーンを見逃さない
カメラやレコーダーから、動作検知などのセンサー信号が発信されると、管理者にEメールでお知らせします。

■ポータル画面/ビューアーアプリケーション

簡単操作でいつでも・どこでも
カメラの画像閲覧や操作を一つの画面から行うことができます。カメラのグループ管理も可能です。

■通信状態通知

稼働状況がわかる
カメラやレコーダーからの信号が20分以上途絶えた際、管理者にEメールでお知らせします。

■管理者ユーザー/一般ユーザー

複数人での利用に便利
ポータル画面にログインするアカウントは複数発行可能。ユーザーごとに閲覧権限を設定できます。

仕様*1

Table with columns: 項目, クラウド録画プラン, 録画プラン(JPEG録画), ライブプラン. Rows include Dynamic DNS, User Accounts, Notification, Live Display, Cloud Recording, etc.

月額利用料金(税抜)

Table with columns: 基本サービスプラン, クラウド録画プラン, 録画プラン(JPEG録画), ライブプラン. Rows include Common Service, Live Display, Cloud Recording Capacity, User Accounts, Monthly Fee.

*1: 同一拠点機器接続サービスには、次のものが含まれます: 1台あたり10台までの子機器追加無料登録、通信状態通知、ライブ表示(ポータル画面、ビューアーアプリ)
*2: 容量追加オプション: 5GBあたり月額800円/台(1カメラあたり99口まで追加可能)
*3: ユーザー追加オプション: 月額300円/5アカウント(一般ユーザー・1契約あたり200口まで追加可能)
*4: 料金には、機器および回線の費用は含まれていません。

動作環境

Table with columns: 種別, クラウド録画プラン, 録画プラン(JPEG録画), ライブプラン. Rows include Camera Side, Network Environment, PC Side, Service Registration End.

*1: プロキシサーバー経由での接続や、インターネットサービスプロバイダーにより、プライベートIPアドレスが付与されているときなど、ご利用いただけない場合があります。

*1: 機種によって、ご利用いただけない機能があります。詳しくはホームページの対応機種一覧をご確認ください。
*2: **の部分は未登録の任意名称になります。
*3: Eメールアドレスは、通信状態通知およびセンサー通知で共通となり、1契約5個まで登録可能です。
*4: センサー通知は、カメラのセンサーが一度動作すると、1分以内に次のセンサー検知がされても履歴および録画データは残りません。
*5: 対応センサー種別は機種によって異なります。詳しくは、ご使用機種の取扱説明書をご確認ください。
*6: ポータル画面(ブラウザ)からの音声の受信/送信はできません。また、クラウド録画での録音はできません。
*7: ポータル画面(ブラウザ)/みえますねっとビューアーでは、ネットワークディスクレコーダーに保存された動画を再生することはできません。
*8: ビットレート 768 kbps の場合です。保存日数はビットレートの設定により変動します。保存期間を経過した映像はクラウドサーバーから消去されます。

公式アプリケーション 無料
みえますねっとビューアー

H.264 対応 音声ライブ受信対応
「みえますねっと」に登録されたカメラの映像を見ることができるビューアーアプリケーションです。画像に加えて音声も一緒に聞くことができます。

みえますねっとビューアー
iOS端末用はApp Storeから、Android端末用はGoogle Play™から入手できます。

対応機器

AIカメラ、PTZカメラ、全方位カメラ、レコーダーなどPanasonicブランド、i-PROブランドの各種機器に対応しています。対応機種について詳しくは(https://miemasu.i-pro.com/feature/model.html)をご覧ください。

H.265 対応カメラ
H.264 対応カメラ



パナソニック株式会社 エレクトリックワークス社製

機器取付用ポール スッキリポールプラス

多方向監視(カメラ最大2台取付 90°/180°)や耐重塩害仕様もラインアップ

■専用台座と取付金具のご使用で配線・配管が露出せず、スッキリきれいに施工できます。



■ 地中配線タイプ【ベース付】
耐風速 60m/s仕様

30日 XDPJ1440H カメラ1台用

本体希望小売価格 176,920円(税抜)

30日 XDPJ4440H カメラ2台用 90°

本体希望小売価格 180,920円(税抜)

30日 XDPJ7440H カメラ2台用 180°

本体希望小売価格 180,920円(税抜)

■ 地中配線タイプ
耐風速 60m/s仕様

30日 XDPJ1240H カメラ1台用

本体希望小売価格 99,920円(税抜)

30日 XDPJ4240H カメラ2台用 90°

本体希望小売価格 103,920円(税抜)

30日 XDPJ7240H カメラ2台用 180°

本体希望小売価格 103,920円(税抜)

■ 地中配線タイプ【耐重塩害仕様】
耐風速 60m/s仕様

30日 XDPJ1240HU カメラ1台用

本体希望小売価格 120,300円(税抜)

30日 XDPJ4240HU カメラ2台用 90°

本体希望小売価格 125,100円(税抜)

30日 XDPJ7240HU カメラ2台用 180°

本体希望小売価格 125,100円(税抜)

■ 別途必要部材
台座(カメラ取付金具用)

アダプターボックス※(I-PRO株式会社製)
※Aネットワークカメラシリーズに同梱
※WV-Q120AUX相当品にもご使用いただけます



DDT652K1H (ø89用)

DDT656K1H (ø114用)

本体希望小売価格 7,910円(税抜)

耐重塩害仕様

DDT656K1HU (ø114用)

本体希望小売価格 11,900円(税抜)

カメラ取付金具(I-PRO株式会社製)
WV-QWL50TW/UX用
※WV-Q122AUX相当品にもご使用いただけます



DDT662H (ø89用)

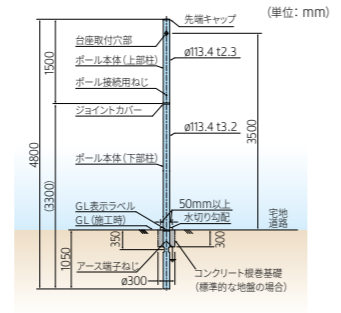
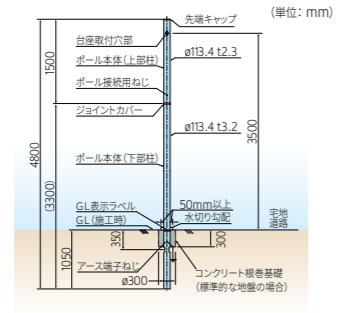
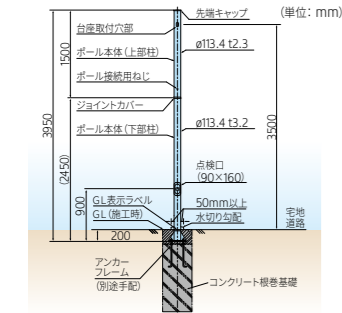
DDT666H (ø114用)

本体希望小売価格 11,900円(税抜)

耐重塩害仕様

DDT666HU (ø114用)

本体希望小売価格 17,800円(税抜)



■ 別途必要部材
30日 DDT700 アンカフレーム
本体希望小売価格 26,300円(税抜)

■ 2台用 90°
■ 2台用 180°
台座取付穴部(90°で2箇所)
台座取付穴部(180°で2箇所)

30日 受注後30日以内に工場出荷する商品
※地区により横送期間が異なります。状況により納期がかかる場合がございますのでご了承ください。

上記以外の品番や、ご要望に合わせた特注対応を検討いたしますので、お問い合わせください。

お問い合わせ先 パナソニック株式会社 エレクトリックワークス社 電材&くらしエネルギー事業部 TEL 06-6908-1131(代表)

商品情報URL <https://www2.panasonic.biz/jp/densetsu/haikan/sukkiripole-plus/>

ご使用の際は、取扱説明書、工事説明書をよくお読みの上、正しく設置してください。また、他社商品については、パナソニック コネクトおよびi-PROが品質・性能・動作等について保証するものではありません。



入退室管理システム デイリPLUS

デイリPLUSは、人の出入りをコントロールし、入退室履歴とカメラ映像の確認で事件・事故への対策向上をはかります

アンチパスバックや在室管理機能など豊富な機能を標準パッケージ。運用開始後の要望にも柔軟に対応可能です。

映像連携機能
入退室管理の警報履歴やカード操作の履歴と紐づいた映像をワンクリックでレコーダーから再生できます。豊富な検索条件を利用し履歴の絞り込みを行うことにより、録画映像の検索が容易です。i-PRO製ネットワークカメラにも対応しています(AIネットワークカメラを除く)。

アンチパスバック
許可された人に紛れて入退室(入退室カード操作無し)すると次に入室や退室ができません。共通連を抑制し、履歴も確実に残せます。※入室側、退室側の双方にカードリーダーの設置が必要です。

グローバルアンチパスバック
アンチパスバックを複数層(ゲート)の部屋で機能させます。入室扉と退室扉が異なってもチェック機能が働くため、安全性も利便性も高められます。※入室側、退室側の双方にカードリーダーの設置が必要です。

長期未使用カード検索
長期未使用のカードを検出し、カード回収や無効手続きが素早く行えます。例えば、60日以上使用されていないカードを検索し、リストから対象カードを個別または一括で選び【無効/紛失/削除】操作を簡単に行えます。登録カードの棚卸を支援します。

防犯センサー連動
カードリーダーからの警戒セット操作により、防犯センサーが警戒を開始します。機械警備への連動(接点による通知)も可能です。



在室管理
在室状況を詳しく把握。在室者、在室人数、入室日時、滞在時間などがわかります。リモートで出社状況を確認することが可能です。※入室側、退室側双方にカードリーダーの設置が必要です。 ※リモートより社内イントラネットへのアクセスが必要です。

カード登録用の読取機が不要
未登録のICカードをカードリーダーにかざし、履歴に表示された未登録IDをクリックすることでカード登録画面にジャンプ。簡単にカード登録が行えます。

設置場所の制限が少ない小型・薄型のカードリーダー
4種類のパネルから選択。(警戒セット機能付、テンキー・警戒セット機能付)音声メッセージ出力により操作案内をすることも可能です。

品名	品番	本体希望小売価格(税抜)
メインコントロールユニット	BM-EA530	657,800円
サブコントロールユニット	BM-EA531	476,000円
出入口拡張モジュール	BM-EA590	55,300円
スクエアスマートリーダー用本体	BM-EA510	128,400円
スクエアスマートリーダー用パネル	BM-EA5112W	16,000円
スクエアスマートリーダー用パネル	BM-EA5112W	57,000円
スクエアスマートリーダー用パネル	BM-EA5112S	42,700円
スクエアスマートリーダー用パネル	BM-EA5122S	83,800円
非接触ICカード	EKA3852	3,380円/枚

お問い合わせ先 パナソニック株式会社 エレクトリックワークス社 TEL 06-6908-1131(代表)

商品情報URL <https://www2.panasonic.biz/jp/densetsu/ha/security/acc/deiriplus/>

ご使用の際は、取扱説明書、工事説明書をよくお読みの上、正しく設置してください。また、他社商品については、パナソニック コネクトおよびi-PROが品質・性能・動作等について保証するものではありません。



パナソニックEWネットワークス株式会社製 ※2024年6月時点の情報です。最新情報については下記商品情報URLをご覧ください。 「PoEカメラ電源ユニット」については252~254ページをご覧ください

非PoE対応タイプ(センタースイッチ)

ZEQUO 6600RE (PN36241E) : レイヤ3 ※1

本体希望小売価格 833,800円(税抜)
●外形寸法: H44 W440 D312 mm ●質量: 5.0 kg ※2
●最大消費電力: 46.8 W ※2

ポート構成	
10/100/1000T SFP	×24 Port※3
SFP/SFP+	×4 Port
スタック専用ポート	×2 Port

ZEQUO 2600RE (PN26241E) : レイヤ2 ※1

本体希望小売価格 418,000円(税抜)
●外形寸法: H44 W440 D312 mm ●質量: 5.0 kg ※2
●最大消費電力: 46.8 W ※2

ポート構成	
10/100/1000T SFP	×24 Port※3
SFP+	×4 Port
スタック専用ポート	×2 Port

(10/100 M) インテリジェント

FA-ML24TCPoE+ (PN232492) ※5

本体希望小売価格 199,800円(税抜)
●外形寸法: H44 W440 D257 mm ●質量: 3.9 kg
●最大消費電力: 233 W(非給電時 22.4 W)
●最大給電可能電力: 185 W(装置全体)

ポート構成	
10/100TX	×24 Port
10/100/1000T SFP	×4 Port※3
PoEPlus給電(802.3at)	×24 Port

FA-ML16TCPoE+ (PN231692) ※5

本体希望小売価格 164,400円(税抜)
●外形寸法: H44 W330 D230 mm ●質量: 3 kg
●最大消費電力: 230 W(非給電時 20.3 W)
●最大給電可能電力: 185 W(装置全体)

ポート構成	
10/100TX	×16 Port
10/100/1000T SFP	×4 Port※3
PoEPlus給電(802.3at)	×16 Port

FA-ML12TPoE+ (PN231293) ※5

本体希望小売価格 141,600円(税抜)
●外形寸法: H44 W330 D230 mm ●質量: 2.95 kg
●最大消費電力: 230 W(非給電時 19.9 W)
●最大給電可能電力: 185 W(装置全体)

ポート構成	
10/100TX	×12 Port
10/100/1000T SFP	×4 Port※3
PoEPlus給電(802.3at)	×12 Port

(オールギガ60°C対応タイプ) インテリジェント

GA-MLi8TPoE+ (PN260893H) ※6

本体希望小売価格 168,300円(税抜)
●外形寸法: H44 W210 D260 mm ●質量: 2.4 kg
●最大消費電力: 154 W(非給電時 16.9 W)
●最大給電可能電力: 124 W(装置全体)

ポート構成	
10/100/1000T SFP	×10 Port※3
PoEPlus給電(802.3at)	×8 Port

GA-MLi4TPoE+ (PN260493H) ※6

本体希望小売価格 112,600円(税抜)
●外形寸法: H44 W210 D260 mm ●質量: 2.3 kg
●最大消費電力: 85.7 W(非給電時 13.7 W)
●最大給電可能電力: 62 W(装置全体)

ポート構成	
10/100/1000T SFP	×6 Port※3
PoEPlus給電(802.3at)	×2 Port※3
PoEPlus給電(802.3at)	×4 Port

ノンインテリジェントタイプ

GA-AS12TPoE+ (PN25128) ※4

本体希望小売価格 125,200円(税抜)
●外形寸法: H44 W210 D280 mm ●質量: 2.2 kg
●最大消費電力: 109 W(非給電時 14.1 W)
●最大給電可能電力: 84 W(装置全体)

ポート構成	
10/100/1000T PoEPlus給電(802.3at)	×14 Port
10/100/1000T SFP	×12 Port
●マルチキャスト環境では使用しないでください。	

GA-AS10TPoE+ (PN25108) ※4

本体希望小売価格 111,100円(税抜)
●外形寸法: H44 W210 D280 mm ●質量: 2.2 kg
●最大消費電力: 89.2 W(非給電時 11.0 W)
●最大給電可能電力: 70 W(装置全体)

ポート構成	
10/100/1000T PoEPlus給電(802.3at)	×12 Port
10/100/1000T SFP	×10 Port
●マルチキャスト環境では使用しないでください。	

天井埋込型PoE「CiLIN」

CiLIN-5PoE+PD (PN250552N) ※7

本体希望小売価格 139,000円(税抜)
●外形寸法: H142 ø123 mm(突起部は除く)
●質量: 0.78 kg
●最大消費電力: 74.0 W(非給電時 7.0 W)
●最大給電可能電力: 48 W(装置全体)

ポート構成	
10/100/1000T PoEPlus給電(802.3at)	×6 Port
10/100/1000T SFP	×5 Port
●電源には対応しておりません。右記のPoE++HUBでの給電を推奨します。	

「CiLIN」給電用「PoE++HUB」

GA-ML4TWPoE++ (PN260496) ※6

本体希望小売価格 206,900円(税抜)
●外形寸法: H44 W210 D260 mm ●質量: 2.3 kg
●最大消費電力: 291 W(非給電時 15.7 W)
●最大給電可能電力: 240 W(装置全体)

ポート構成	
10/100/1000T PoEPlus給電(802.3at)	×6 Port
10/100/1000T SFP	×4 Port
【ご注意】●非対応機種: WV-SUD638[完] UQ0シリーズ、WV-X86531-ZZ ※下記機種への60 W給電には非対応です。PoE+給電となります。 WV-X66*00-Z***、WV-S66*00-Z***、WV-X6533LN[LX] (LNSJX)、WV-S6532LN[LX] (LNSJX)、WV-X6533LN[L] (LNSJ)、WV-S6532LN[L] (LNSJ)、WV-X6531NS[完]、WV-X6531N[完]、WV-X6511N[完]	

パナソニックEWネットワークス株式会社製のスイッチングハブをご使用の場合は、通信速度をカメラ側、ハブ側ともに必ず【AUTO】に設定してください。

- ※1: パッファ拡張(egress buffer threshold)の値を「mid」から「high」へ変更してください。設定情報は <https://panasonic.co.jp/ew/pewnw/support/ipro001/> をご覧ください。
- ※2: 記載数値は電源モジュール1個使用時の値となります。2個使用する場合の数値は仕様書にてご確認ください。
- ※3: 10/100/1000TとSFPは排他利用。SFPは別売です。
- ※4: スタンドアロン構成時のみ使用可能。(スタンドアロン構成は、スイッチングハブ1台、PanasonicブランドのNVシリーズ[完]もしくはPanasonicブランドのWJ-NX300[限]/WJ-NX200[完]シリーズレコーダー1台とカメラの構成です。PanasonicブランドのWJ-NX300[限]/WJ-NX200[完]シリーズをご利用の場合、レコーダーへの入力ビットレートは192 Mbps以内にてご利用ください。)
- ※5: レコーダーへの合計出力ビットレートが256 Mbps以内にてご利用ください。256 Mbpsを超える場合やマルチキャスト設定時は <https://panasonic.co.jp/ew/pewnw/support/ipro001/> をご覧の上、各設定を実施ください。
- ※6: レコーダーへの合計出力ビットレートが192 Mbps以内にてご利用ください。192 Mbpsを超える場合は <https://panasonic.co.jp/ew/pewnw/support/ipro001/> をご覧の上、パッファ拡張設定を実施ください。
- ※7: マルチキャスト環境ではクエリアの送信間隔を変更する必要があります。設定情報は <https://panasonic.co.jp/ew/pewnw/support/ipro001/> をご覧ください。
- ネットワークディスクレコーダー使用時は10/100/1000T対応機種を選択し10/100/1000Tポートに接続してください。
- ハブ間のカステード(多段)接続時には10/100/1000T対応機種(※4を付した機種[GA-AS12TPoE+、GA-AS10TPoE+]を除く)を選択し10/100/1000Tポート同士で接続してください。
- 上記以外にも、動作確認済みのスイッチングハブがございます。詳しくは商品情報URL <https://panasonic.co.jp/ew/pewnw/> をご覧ください。
- 最大接続台数: スwitchingハブの供給電力と各カメラの消費電力によって使用可能なポート数が決まります。詳しくは、スイッチングハブの仕様書をご覧ください。

お問い合わせ先 パナソニックEWネットワークス株式会社 TEL 03-6402-5301

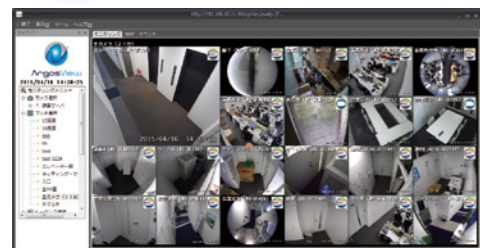
商品情報URL <https://panasonic.co.jp/ew/pewnw/> [フォームでのお問合せURL: <https://net.panasonic.co.jp/l/519921/2021-04-20/9lztq/>]

ご使用の際は、取扱説明書、工事説明書をよくお読みの上、正しく設置してください。また、他社商品については、パナソニック コネクトおよびi-PROが品質・性能・動作等について保証するものではありません。



統合セキュリティ映像サーバ型システム
ArgosView

●ArgosView(アルゴスビュー)は、ネットワークカメラを統合管理するLinuxOSを採用したサーバソフトウェア(VMS=Video Management Software)です。



3画面モニタ表示例(専用アプリ)

長期録画 **マルチベンダー** **設備連携**

特徴

- 大規模管理(最大40,000台)
- Panasonic以外のカメラ対応・ONVIF対応
- 2Uサーバで最大432TB(※1)にて設計可能
- 最大10年の長期録画を省スペース・低コストで実現
- センサー機器やPLCとの連携を実現
- 動画圧縮効率の高いH.265カメラ(※2)に対応
- 他システムのログデータをキーワードに映像検索が可能

※1: RAID, OS構築前の容量です。 ※2: i-PROシリーズ H.265対応ネットワークカメラのみとなります。

長期録画

LTO8テープ(12.0TB)で自動バックアップすることで、低コスト・省スペースで長期保存を実現

※H.264の場合
フレームレート カメラ 保存期間
5fps × 50台 × 5年 = 550TB

LTO構成
サーバ(1U) + テープ保管 + ラック容量わずか4U、2台!
LTOオートローダ(3U) 39巻搭載(468TB) ※1年毎に所定の巻数テープ入替実施

サーバのみ
サーバ(2U) 8TB×8 = 43.2TB
ラック容量26U、13台!

1年毎に所定の巻数LTOテープを交換し、金庫などに保管することにより、数年の保管が可能。
ArgosViewの画面よりどのLTOテープにいつの記録が保存されているか検索可能。

【導入事例】金融機関/食品工場/データセンター
大手食品メーカーで、全国6工場の監視カメラ3年保存のシステムを導入

AIカメラ・センサー連携

AIカメラからのアラーム信号および、様々な物理センサーからの接点信号をマップ上で一元管理。アラーム発生時には、即座に現場映像とマップ上の位置を強制表示し、監視の高度化を実現

AIカメラ カメラをクリックして拡大も可能

倉庫内で転倒を確認!!

AIカメラにて画像解析。アラーム信号を受信し、マップに連携

【導入事例】大規模自治体/プラント
大規模自治体で900カメラ・150センサー連携を本システムで実現

入退管理システム eX-SG連携

eX-SGと連携し、入退館時の映像をカードIDなどで検索して表示・再生。イベントやアラート発生時の映像を、モニタに自動ポップアップや、Teamsへの通知が可能。

アクティブモニタ 入退(ログ)連携 Teams通知

空調等 設備制御 BACnet連携

空調制御システムとBACnetで連携。AIカメラの人数カウント情報を元に、人数に適した空調を自動で行い、消費電力の低減に貢献。

ITVnet BACnet 人数カウント 設備連携 空調制御 照明制御 エレベーター

上記に記載されている会社名、システム名、製品名、ロゴは各社の登録商標または商標です。

お問い合わせ先 パナソニック ネットソリューションズ株式会社 営業統括部 映像ソリューション営業部 TEL 03-6226-2505

商品情報URL <https://www.argosview.jp>

ご使用の際は、取扱説明書、工事説明書をよくお読みの上、正しく設置してください。また、他社商品については、パナソニック コネクトおよびi-PROが品質・性能・動作等について保証するものではありません。



■赤外線LED投光器

重耐塩塗装 IP66

項目	仕様			
	UILS-LU8506-NL	UILS-LU8506-ML	UILS-LU8506-WL	UILS-LU8506-WWL
商品				
ピーク波長	850 nm			
使用電源	AC100 V 50/60 Hz			
推奨照射距離/径 *強度: 0.4 μW/cm ²	150 m / ø23.6 m	65 m / ø28.8 m	35 m / ø26.9 m	15.8 m / ø17.9 m
放射強度/1 m	9,000 μW/cm ²	1,690 μW/cm ²	490 μW/cm ²	100 μW/cm ²
1/2照射角	9°	25°	42°	150°

■白色LED投光器

重耐塩塗装 IP66

項目	仕様			
	UWLS-57K6-NL	UWLS-57K6-ML	UWLS-57K6-WL	UWLS-57K6-WWL
商品				
色温度	5000 K			
使用電源	AC100 V 50/60 Hz			
推奨照射距離/径 *照度: 1 Lx	150 m / ø23.6 m	65 m / ø28.8 m	35 m / ø26.9 m	22.3m / ø77.3 m
照度/1 m	22,500 Lx	4,230 Lx	1,230 Lx	500 Lx
1/2照射角	9°	25°	42°	120°

※WWLモデルは受注生産品 ※旋回台に取り付けの場合は別売のSアームをご使用ください

お問い合わせ先 ウシオライティング株式会社 TEL 03-3552-8288 (直通)

商品情報URL <https://www.ushiolighting.com/>

ご使用の際は、取扱説明書、工事説明書をよくお読みの上、正しく設置してください。また、他社商品については、パナソニック コネクトおよびi-PROが品質・性能・動作等について保証するものではありません。



■赤外線LED投光器

- HRT(ホットスポット リダクション テクノロジー)を搭載。白とびや黒つぶれを抑制し、クリアな映像の撮影が可能です。
- 「専用リモコン:VAR-RC-V1(別売)」により離れた場所から光束変更ができます。 ●角度調整レンズを交換することにより、照射角度を変更することが可能です。

項目	仕様				
	VAR2-i16-1	VAR2-i8-1	VAR2-i4-1	VAR2-i2-1	
外観					
波長	850 nm				
最大照射距離 (水平×垂直)	10×10°	500 m	350 m	145 m	75 m
	20×10° ※	275 m	185 m	95 m	65 m
	35×10°	250 m	165 m	75 m	55 m
	60×25°	135 m	95 m	55 m	35 m
	80×30° ※	105 m	70 m	35 m	25 m
120×50° ※	65 m	45 m	25 m	20 m	

※次の角度調整レンズは別売です。(20×10°、80×30°、120×50°)

●設置環境に応じて「壁面取付金具: VUB-WALL(別売)」「ポール取付金具: VUB-POLE(別売)」をご選択ください。

お問い合わせ先 オプテックス株式会社 TEL 03-5733-1725

商品情報URL <https://www.optex.co.jp/products/cctv-lighting/>

ご使用の際は、取扱説明書、工事説明書をよくお読みの上、正しく設置してください。また、他社商品については、パナソニック コネクトおよびi-PROが品質・性能・動作等について保証するものではありません。



株式会社タムロン製

メガピクセル対応 バリフォーカルレンズ

レンズ外観	型名	焦点距離 (mm)	絞り範囲	画角 (H×V) (1/3型 4:3)	ズーム比	マウント	対応センサーサイズ※	解像度	適合グループ
	M13VG288IR (IR対応)	2.8 - 8 mm	1.2 - 360	Wide	2.8	CS	1/3型 1/2.7型	フルHD 3メガ	A、B、 C、D、 E*
				Tele					
	M13VG2813IR (IR対応)	2.8 - 13 mm	1.4 - 360	Wide	4.6	CS	1/3型 1/2.7型	フルHD 3メガ	A、B、 C、D、 E*
				Tele					
	M13VG550	5 - 50 mm	1.4 - 360	Wide	10	CS	1/3型	HD	D
				Tele					
	M13VG550IR (IR対応)	5 - 50 mm	1.6 - 360	Wide	10	CS	1/3型	フルHD 2メガ	C、D
				Tele					
	M13VG555IR (IR対応)	5 - 55 mm	1.6 - 360	Wide	11	CS	1/3型 1/2.7型	フルHD 3メガ	A、B、 C、D、 E*
				Tele					
	M13VG850IR (IR対応)	8 - 50 mm	1.6 - 360	Wide	6.2	CS	1/3型 1/2.7型	フルHD 3メガ	A、B、 C、D、 E*
				Tele					

※グループEのHDアナログカメラで使用される際は、同名品番ではございますが、「コネクタ長220 mm」のレンズのものをご使用ください。

◎i-PROブランド、Panasonicブランド商品の1/2.8型センサー搭載カメラは、対応センサーサイズが1/2.7型以上をお使いください。

お問い合わせ先 株式会社タムロン TEL 048-684-9129
商品情報URL <https://www.tamron.biz/data/ipcctv/index.html>



ご使用の際は、取扱説明書、工事説明書をよくお読みの上、正しく設置してください。また、他社商品については、パナソニック コネクトおよびi-PROが品質・性能・動作等について保証するものではありません。

他社レンズ 適合グループ分け

グループ	センサーサイズ	解像度	品番
グループA	1/2.8型	フルHD	i-PROブランド WV-S1136UX / WV-S1136D / WV-S1135VUX / WV-S1130VRJUX Panasonicブランド WV-S1136J [完]、WV-S1135V [完]、 WV-S1131 [完]、WV-S1130V [完]
グループB	1/2.8型	HD	Panasonicブランド WV-S1116 [完]、WV-S1115V [完]、 WV-S1116D [完]、WV-S1111 [完]、 WV-S1112 [完]、WV-S1111D [完]、 WV-S1110V [完]
グループC	1/3型	フルHD	Panasonicブランド WV-SPN631 [完]、WV-SPN531A [完]、 WV-SPN531 [完]、WV-SP509J [完]

グループ	センサーサイズ	解像度	品番
グループD	1/3型	HD	Panasonicブランド WV-SPN611 [完] WV-SPN311A [完] WV-SPN310AV [完]
グループE	1/2.8型	フルHD	Panasonicブランド WV-AP11 [完] WV-AP114 [完]

ご参考

レンズ仕様比較 【Panasonicブランド 生産完了品】

【サイズ:1/3インチ、絞り:DCアイリス、マウント:CS】

Panasonicブランド 生産完了品		バリフォーカルレンズ		
品番	WV-LZA61/2*1、WV-LZA61/2S*2	WV-LZ62/8*1、WV-LZ62/8S*2	WV-LZA62/2*2	
焦点距離	3.8 ~ 8 mm	5 ~ 40 mm	2.8 ~ 6 mm	
最大口径比	F = 1:1.4 (WIDE) ~ 1:1.8 (TELE)	F = 1:1.6 (WIDE) ~ 1:1.9 (TELE)	F = 1:1.4 (WIDE) ~ 1:2.1 (TELE)	
画角	水平	35.6° ~ 73.6°	6.6° ~ 52°	47.9° ~ 99.6°
	垂直	26.6° ~ 53.4°	5.0° ~ 39.6°	35.7° ~ 72.9°

Panasonicブランド 生産完了品		固定焦点レンズ			ズームレンズ
品番	WV-LA9C3B*1	WV-LA4R5C3B*1	WV-LA2R8C3B*1	WV-LZ61/15*1	
焦点距離	9 mm	4.5 mm	2.8 mm	6 ~ 90 mm	
最大口径比	F = 1.2	F = 1.2	F = 1.3	F = 1:1.6 (WIDE) ~ 1:2.6 (TELE)	
画角	水平	30°	59°	89°	3.2° ~ 44.4°
	垂直	23°	44°	69°	2.4° ~ 33.6°

※1:アイボリー ※2:シルバー

他社商品のご紹介

ACTi Corporation製

ACTi 1ch/4ch ネットワークビデオエンコーダー

ACTiの標準品をベースに、i-PROのレコーダー*にデフォルトで簡単に接続できるようカスタマイズしたi-PRO専用品です。

※対応レコーダーおよびレコーダーの「カメラ検出機能」については、下記を参照ください。

(https://i-pro.com/products_and_solutions/ja/surveillance/learning-and-support/knowledge-base/compatibility)

1ch ネットワークビデオエンコーダー V2221



- 電源: DC 7 ~ 20 V、PoEクラス3 (IEEE802.3af) 対応
- 消費電力: 3 W (DC)、3.36 W (PoE)
- 重量: 442 g
- 寸法: [幅]137 mm × [高さ]35.5 mm × [奥行き]121.8 mm ※コネクタ部含まず
- マウントタイプ: 平面
- 使用開始温度: -10°C ~ 50°C
- 使用温度: -10°C ~ 50°C
- 使用湿度: 10% ~ 85% RH
- 圧縮形式: H.264 (ベースライン/メイン/ハイプロファイル)、MJPEG
- 最大フレームレート (解像度): 30 fps (960×480)
- リモートアクセス: Web用クライアント
- クライアントPC OS: Windows 10、Windows 11
- ウェブブラウザ: Microsoft Edge (IEモード)、Microsoft Edge®、Google Chrome™、Apple Safari
- 認証規格: CE、FCC
- リアルタイムクロック (RTC): 対応
- ONVIF準拠: あり (プロファイルS)

4ch ネットワークビデオエンコーダー V2224



- 電源: DC 7 ~ 20 V、PoEクラス3 (IEEE802.3af) 対応
- 消費電力: 3.48 W (DC)、3.84 W (PoE)
- 重量: 462 g
- 寸法: [幅]137 mm × [高さ]35.5 mm × [奥行き]121.8 mm ※コネクタ部含まず
- マウントタイプ: 平面
- 使用開始温度: -40°C ~ 76°C
- 使用温度: -40°C ~ 76°C
- 使用湿度: 10% ~ 85% RH
- 圧縮形式: H.264 (ベースライン/メイン/ハイプロファイル)、MJPEG
- 最大フレームレート (解像度): 30 fps (960×480)
- リモートアクセス: Web用クライアント
- クライアントPC OS: Windows 10、Windows 11
- ウェブブラウザ: Microsoft Edge (IEモード)、Microsoft Edge®、Google Chrome™、Apple Safari
- 認証規格: CE、FCC
- リアルタイムクロック (RTC): 対応
- ONVIF準拠: あり (プロファイルS)

【重要】ご購入前に、下記の商品情報URLに掲載の「ご利用前にこちらの注意事項をご確認ください。」をご覧ください。

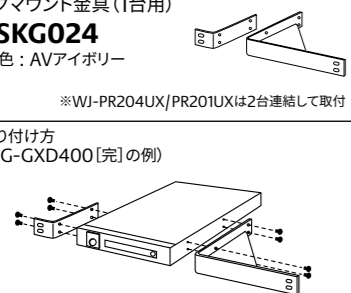
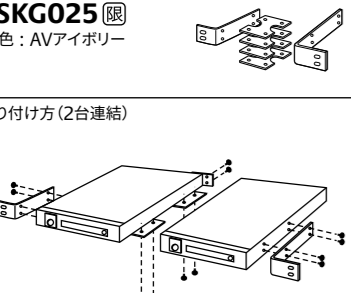
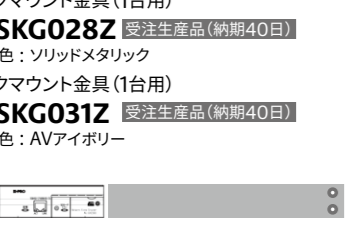

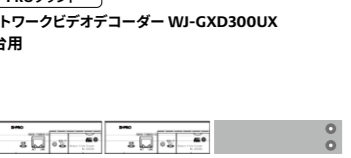
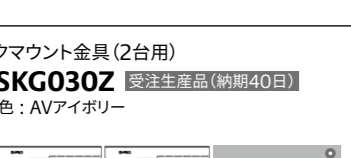
最新のファームウェアは (<https://www.acti.com/cloud/japan>) からダウンロードください。

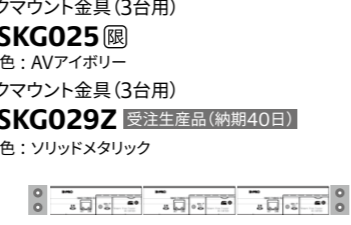
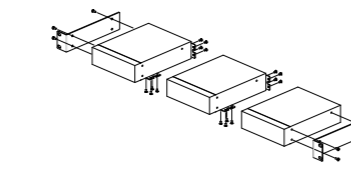


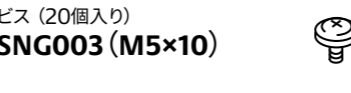
お問い合わせ先 i-PROカスタマーコンタクト https://i-pro.com/products_and_solutions/ja/surveillance/contact-us
商品情報URL V2221 (1ch): https://i-pro.com/products_and_solutions/ja/surveillance/products/v2221
V2224 (4ch): https://i-pro.com/products_and_solutions/ja/surveillance/products/v2224



ご使用の際は、取扱説明書、工事説明書をよくお読みの上、正しく設置してください。また、他社商品については、パナソニック コネクトおよびi-PROが品質・性能・動作等について保証するものではありません。

■ラックマウント用工器部品

商品情報	関連商品
<p>ラックマウント金具 (1台用)</p> <p>YBSKG024</p> <p>塗装色: AVアイボリー</p> <p>※WJ-PR204UX/PR201UXは2台連結して取付</p> <p>取り付け方 (DG-GXD400 [完] の例)</p> 	<p>I-PROブランド</p> <p>PoE給電機能付 同軸-LANコンバーター WJ-PR204UX WJ-PR201UX</p> <p>Panasonicブランド</p> <p>ネットワークビデオデコーダー DG-GXD400 [完]</p>
<p>ラックマウント金具 (2台用)</p> <p>YBSKG025 [限]</p> <p>塗装色: AVアイボリー</p> <p>取り付け方 (2台連結)</p> 	<p>Panasonicブランド</p> <p>ネットワークビデオデコーダー DG-GXD400 [完]</p>
<p>ラックマウント金具 (1台用)</p> <p>YBSKG028Z 受注生産品 (納期40日)</p> <p>塗装色: ソリッドメタリック</p> <p>ラックマウント金具 (1台用)</p> <p>YBSKG031Z 受注生産品 (納期40日)</p> <p>塗装色: AVアイボリー</p> 	<p>I-PROブランド</p> <p>ネットワーク ビデオエンコーダー WJ-GXE500UX [完]</p>
<p>ラックマウント金具</p> <p>YBSKG027</p> <p>塗装色: ソリッドメタリック</p> <p>※図はPanasonicブランドのものです</p>  <p>Panasonicブランド</p> <p>WJ-NX100シリーズ [完]、WJ-GXD300 [完]</p> <p>I-PROブランド</p> <p>ネットワークビデオデコーダー WJ-GXD300UX : 1台用</p>  <p>WJ-GXE500UX [完] : 2台用</p>	<p>Panasonicブランド</p> <p>H.265対応 ネットワークディスクレコーダー WJ-NX100 シリーズ [完]</p> <p>Panasonicブランド</p> <p>ネットワーク ビデオデコーダー WJ-GXD300 [完]</p> <p>I-PROブランド</p> <p>ネットワーク ビデオデコーダー WJ-GXD300UX</p> <p>I-PROブランド</p> <p>ネットワーク ビデオエンコーダー WJ-GXE500UX [完]</p>
<p>ラックマウント金具 (2台用)</p> <p>YBSKG030Z 受注生産品 (納期40日)</p> <p>塗装色: AVアイボリー</p>  <p>WJ-GXE500UX [完] : 2台用</p>	<p>I-PROブランド</p> <p>ネットワーク ビデオエンコーダー WJ-GXE500UX [完]</p>

商品情報	関連商品
<p>ラックマウント金具 (3台用)</p> <p>YBSKG025 [限]</p> <p>塗装色: AVアイボリー</p> <p>ラックマウント金具 (3台用)</p> <p>YBSKG029Z 受注生産品 (納期40日)</p> <p>塗装色: ソリッドメタリック</p>  <p>取り付け方 (3台連結)</p> 	<p>I-PROブランド</p> <p>ネットワーク ビデオエンコーダー WJ-GXE500UX [完]</p>
<p>ラックマウント金具</p> <p>YBSKG032 [限]</p> <p>塗装色: ソリッドメタリック</p> <p>取り付け方 EIAラックに取付ける場合: ラック取付ねじYBSNG003※が4個必要です。</p>  <p>Panasonicブランド</p> <p>H.265対応 ネットワークディスクレコーダー WJ-NX300シリーズ [限] WJ-NX200シリーズ [限]</p> <p>Panasonicブランド</p> <p>H.264対応 ネットワークディスクレコーダー WJ-NV300シリーズ [完] WJ-NV250シリーズ [完]</p>	<p>Panasonicブランド</p> <p>H.265対応 ネットワークディスクレコーダー WJ-NX300シリーズ [限] WJ-NX200シリーズ [限]</p> <p>Panasonicブランド</p> <p>H.264対応 ネットワークディスクレコーダー WJ-NV300シリーズ [完] WJ-NV250シリーズ [完]</p>
<p>ラックマウント金具 (縦置きスタンド)</p> <p>YBSTS001 [限]</p> <p>塗装色: ソリッドメタリック</p> <p>セット内容: 通風口カバー、 六角スタッド(セット)、 ねじ、シール産金</p>  <p>取り付けイメージ</p>	<p>Panasonicブランド</p> <p>H.265対応 ネットワークディスクレコーダー WJ-NX300シリーズ [限] WJ-NX200シリーズ [限]</p> <p>Panasonicブランド</p> <p>H.264対応 ネットワークディスクレコーダー WJ-NV300シリーズ [完] WJ-NV250シリーズ [完]</p>
<p>飾りビス (20個入り)</p> <p>YBSNG003 (M5×10)</p> 	

<p>屋外用カメラハウジング</p> <p>CH-1740</p>  <p>(JIS C 0920 IP66)</p> <ul style="list-style-type: none"> ●使用条件: 屋外一般※1 ●使用温度: -5°C ~ +45°C (氷結時除く) ●使用湿度: 35% ~ 98% (相対湿度) ●質量: 約4.5 kg 	<p>屋外用カメラハウジング</p> <p>CH-1740FDH / FDHW (AC100 V) CH-1740FDH / FDHW (AC24 V)</p>  <p>(JIS C 0920 IP66)</p> <ul style="list-style-type: none"> ●使用条件: 屋外一般※1 ●使用温度: -10°C ~ +45°C ●使用湿度: 35% ~ 98% (相対湿度) ●質量: CH-1740FDH 約4.9 kg、CH-1740FDHW 約6.3 kg <p>※CH-1740シリーズは重耐塩塗装型、耐寒-30°C、耐雪三角屋根等各種特注にて対応可能</p>
<p>屋外用電動旋回台</p> <p>PTH-17-10T (AC100 V) PTH-17-24T (AC24 V)</p>  <p>(JIS C 0920 IP54)</p> <p>ただし防水性は 正立取付時</p> <ul style="list-style-type: none"> ●使用条件: 屋外一般※1 ●使用温度: -10°C ~ +50°C (氷結時除く) ●使用湿度: 30% ~ 98% (相対湿度) ●耐風圧特性: 平均風速40 m/s以下は動作可能。最大風速60 m/sに耐えることとします。ただし地上高15 m以下、CH-1740シリーズハウジングを積載した場合。 ●質量: 7.2 kg ●角度設定: 外部からの全範囲調整可能 	<p>直接制御型コントローラー</p> <p>CB-2000 (AC100 V専用)</p>  <ul style="list-style-type: none"> ●供給電圧: AC100 V / AC24 V 切替式 ●使用電源: AC100 V ±10% 50 / 60 Hz
<p>ネットワーク型 屋外型一体旋回カメラ</p> <p>PTC-118-IPP1</p>  <p>(JIS C 0920 IP66)</p> <ul style="list-style-type: none"> ●使用条件: 屋外一般※1 ●設置条件: 屋外正立専用 ●使用温度: -20°C ~ +45°C (ただし、低温時は通電状態とし、凍結しない時とします。また、オートパン動作時は-10°C ~ +40°Cとします) ●使用湿度: 10 ~ 90% (相対湿度) ●耐風速: 風速20 m/s以下は、正常動作、風速40 m/s以下は、動作可能 (標準型、照明器搭載型のマニュアル動作時) 風速60 m/s以下は、非破壊 ●質量: 20 kg以下 (カメラ・レンズ・オプションを含みます) <p>対応カメラ</p> <p>I-PROブランド WV-S1136UX Panasonicブランド WV-S1136J [完]、WV-S1116 [完]、WV-S1111 [完]、WV-S1131 [完]、WV-SPN631 [完]、WV-SPN611 [完]、WV-SP509J [完]、DG-SP305 [完]</p> <p>ビューソフト</p> <p>I-PROブランド WV-ASM300UX (ver.2.20以降)、WV-ASM300WUX Panasonicブランド WV-ASM300 [完] (ver.1.20以降)、WV-ASM300W [完]、WV-ASM200 [完]</p>	<p>WB-6H 屋内専用</p>  <ul style="list-style-type: none"> ●使用条件: 屋内 ●最大回転角度: 自在 ●最大搭載荷重: 4 kg以下 ●適合機種: 各種CCTVカメラ (小型のもの) ●質量: 約0.4 kg ±50 g <p>WB-7H 屋内専用</p>  <ul style="list-style-type: none"> ●使用条件: 屋内 ●最大回転角度: 自在 ●最大搭載荷重: 4 kg以下 ●適合機種: 各種CCTVカメラ (小型のもの) ●質量: 約0.35 kg ±50 g <p>WB-8H 屋内専用</p>  <ul style="list-style-type: none"> ●使用条件: 屋内 ●最大回転角度: 自在 ●最大搭載荷重: 4 kg以下 ●適合機種: 各種CCTVカメラ (小型のもの) ●質量: 約0.3 kg ±50 g <p>●備考 ケーブル貫通は、BNCプラグ付の同軸ケーブルを天井裏から取付ベース中心のパイプ内を貫通し、自在ヘッド手前の通過穴より出して、ハウジングまたはカメラへ接続します。取付ベースのビス穴寸法は、電気工事用配管ボックスの取付ビス寸法に合わせてあります。</p>
<p>屋内・屋外用カメラハウジング</p> <p>CH-1300A</p> <p>*サンシェード付き <落下防止ワイヤー同梱></p>  <p>(JIS C 0920 IP66)</p> <ul style="list-style-type: none"> ●使用条件: 屋内・屋外一般※1 ●使用温度: -10°C ~ +45°C ●材質: 本体 アルミダイカスト、アルミ押出材 / サンシェード アルミ合金板 ●質量: 約1.75 kg (カメラ及びレンズ質量は除きます) ●WB-17-2との組合せには別途ボルトが必要。詳細は下記お問合せ先までお問合せください。 	<p>壁面・天吊兼用取付金具</p> <p>WB-1300</p>  <p>壁面取付 天吊取付</p> <ul style="list-style-type: none"> ●使用条件: 屋外一般※1 ●最大回転角度: 自在 ●最大搭載荷重: 3 kg以下 ●材質: ステンレス鋼板 (SUS304-CP) ●質量: 約1.4 kg ●適合機種: CH-1300A <p>●備考 ケーブル貫通は、BNCプラグ付の同軸ケーブルを天井裏から取付ベース中心のパイプ内を貫通し、自在ヘッド手前の通過穴より出して、ハウジングまたはカメラへ接続します。取付ベースのビス穴寸法は、電気工事用配管ボックスの取付ビス寸法に合わせてあります。</p>
<p>同軸多重ユニット</p> <p>PTC-MCX-PS [限]</p>  <p>Panasonicブランド WV-MP204相当品となります。</p> <p>本機は1台でカメラ4台まで制御可能、最大16台のカメラシステムを構築可能です。*カメラ制御にはPTC-CB-PSが必要です。</p> <p>Panasonicブランド 接続可能カメラ</p> <p>WV-CW590 [完]、WV-CS580 [完]、WV-CW960 [完]、WV-CS950 [完]、WV-CS570 [完]、PTC-113 II-PS1、PTC-EP-RC200P ※その他のカメラについてはデモ機を用意しておりますので事前に確認いただくことが可能です。</p>	<p>システムコントローラー</p> <p>PTC-CB-PS [限]</p>  <p>Panasonicブランド WV-CU161相当品となります。</p> <p>本機は、プリセット式コンベネーションカメラやレーザーなどのカメラ側機器を制御することができます。</p> <p>Panasonicブランド 接続可能カメラ</p> <p>WV-CW590 [完]、WV-CS580 [完] (同軸多重制御のみ対応 *RS-485制御未対応)、WV-CW960 [完]、WV-CS950 [完]、WV-CS570 [完]、PTC-113 II-PS1、PTC-EP-RC200P ※その他のカメラについてはデモ機を用意しておりますので事前に確認いただくことが可能です。</p>

※1: 屋外一般は、海岸部及び工場等のガスが発生する場所を除いた一般地域です。

お問い合わせ先 株式会社ワイ・ビー・エス TEL 045-932-2803

商品情報URL <http://www.ybserve.co.jp/assen.html>

ご使用の際は、取扱説明書、工事説明書をよく読みの上、正しく設置してください。また、他社商品については、パナソニック コネクトおよびI-PROが品質・性能・動作等について保証するものではありません。



お問い合わせ先 株式会社ミカミ TEL 03-3230-4511 / 06-6376-1821 (西日本支店)

商品情報URL <http://www.kk-mikami.co.jp>

ご使用の際は、取扱説明書、工事説明書をよく読みの上、正しく設置してください。また、他社商品については、パナソニック コネクトおよびI-PROが品質・性能・動作等について保証するものではありません。



ビジュアル商品納入事例

ネットワークカメラ

ネットワークディスクレコーダー

ソフトウェア

周辺機器

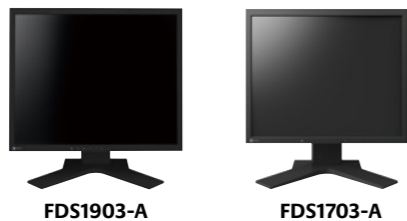
ツール/その他/他社商品

EIZO株式会社製

19型カラー液晶モニター (BNC端子搭載)
FDS1903-A

コンポジット (BNC) 入力対応

- 製品タイプ:
ブラック (FDS1903-ABK, FDS1703-ABK)
セレーングレイ (FDS1903-AGY, FDS1703-AGY)
- サイズ: 48 cm (19.0型): FDS1903-A
43.3cm (17.0型): FDS1703-A
- 入力端子 (FDS1903-A): HDMI, コンポジット (BNC)
- 入力端子 (FDS1703-A): HDMI, コンポジット (BNC)
- 取付穴ピッチ: 100×100 mm



FDS1903-A

FDS1703-A

※HDMI接続時、モニタの画面サイズモードが初期の“自動”の場合、映像が左右途切れるため“ノーマル”または“フル”を選択してください。
ただし“ノーマル”は上下に黒帯が表示され“フル”は上下に映像が伸長されます。
※PanasonicブランドのDG-GXD400[完] / WJ-NV200[完] / WJ-HD716K[完] / WJ-HD616[完]は、HDMI接続では使用できません。

17型カラー液晶モニター (BNC端子搭載)
FDS1703-A

19インチラック取付金具 **AR-03**

AR-03は、カラー液晶モニターFDS1903-A、FDS1703-AをEIA規格対応の19インチラックに取り付けるための金具です。



ラック取付イメージ

- 本体外形寸法:
(幅) 482 mm × (高さ) 353 mm × (奥行き) 63.5 mm
- 本体重量: 約3.0 kg

18.5型 ワイドカラー液晶モニター

FDWX1905W (HDMI端子搭載・HDMIケーブル同梱)

- ・コンパクトな筐体でラックマウントも可能なセキュリティ市場向けモニター
- ・全ての入力端子でフルHD (1920×1080) 縮小表示対応
- ・視野角による黒浮きを見やすく補正



ラック装着イメージ
(取付金具は別売)

- キャビネットカラー: ブラック
- サイズ: 47 cm (18.5) 型
- 入力端子: HDMI, DVI-D, DP, D-Sub
- スピーカー: 1W+1W
- 質量 (スタンドあり/なし): 約 4.1 kg / 約 2.8 kg
- 取付穴ピッチ: 100×100 mm

19インチラック取付金具 **AR-05**

AR-05は、カラー液晶モニターFDWX1905WをEIA規格対応の19インチラックに取り付けるための金具です。



ラック取付イメージ

- 本体外形寸法:
(幅) 482.6 mm × (高さ) 310.3 mm × (奥行き) 51.0 mm
- 本体重量: 約2.6 kg

23型 ワイドカラー液晶モニター

FD2307W (HDMI端子搭載・HDMIケーブル同梱)

セキュリティ向けフルHDモニター
FD2305W後継モデル



- 製品タイプ:
ブラック (FD2307W-BK)
- サイズ: 58.4 cm (23.0型)
- パネル種類: IPS
- パネル推奨解像度: 1920×1080
- 入力端子: HDMI×2, DVI-D, D-Sub
- スピーカー: 0.5 W+0.5 W
- 外観寸法 (横表示): (幅) 545 × (高さ) 379.4 × (奥行) 205 mm
(モニター部): (幅) 545 × (高さ) 348.5 × (奥行) 54 mm
- 質量 (スタンドあり/なし): 約4.3 kg / 約3.4 kg
- 取付穴ピッチ: 100×100 mm

※FD2307Wについて、EV2740X同様、インターレース非対応機種となります。

21.5型 フルHD カラー液晶モニター

EV2116W-A (HDMI端子搭載)

- ・快適で省電力な輝度へ自動で調整
- ・紙の書類や本に近い見え方を再現するPaperモードのほか各種表示モードを選択可能
- ・離席時の電力を自動で削減 (人感センサー)
- ・ネットワーク全体でも省エネ (一括制御ソフトウェア対応)
- ・壁掛設置に対応



セレーングレイ



ブラック

- 製品タイプ※スタンドは取り外し可能: ブラック (EV2116W-ABK) / セレーングレイ (EV2116W-AGY)
- パネルサイズ: 55 cm (21.5) 型
- パネル推奨解像度: 1920×1080
- 映像信号 (入力端子): DVI-D, HDMI, D-Sub
- 音声 (スピーカー): 0.5 W (モノラル)
- 機構 (外観寸法 (横表示)): (幅) 508 × (高さ) 373.5 × (奥行) 157 mm
- 機構 (外観寸法 (モニター部)): (幅) 508 × (高さ) 325 × (奥行) 56 mm
- 質量 (スタンドあり/なし): 約5.0 kg / 約3.7 kg
- 取付穴ピッチ: 100×100 mm

※HDMIケーブルは同梱されておりません。

27.0型 4Kカラー液晶モニター

EV2740X (HDMI端子搭載)

- ・4辺フレームレスデザインで省スペース、可動域の広い新設計スタンドで誰でも使いやすい
- ・給電用USB-C端子 (15 W) を搭載
- ・2つの映像を分割して同時表示可能 (P by P)

- 製品タイプ: ブラック (EV2740X-BK) / ホワイト (EV2740X-WT)
- パネルサイズ: 68.5 cm (27.0) 型
- パネル推奨解像度: 3840×2160
- 映像信号 (入力端子): USB Type-C, DisplayPort, HDMI×2
- 音声 (スピーカー): 2 W+2 W
- 機構 (外観寸法・横表示): (幅) 611.6 × (高さ) 370.8~565.4 × (奥行) 250.1 mm
- 機構 (外観寸法・モニター部): (幅) 611.6 × (高さ) 358.8 × (奥行) 60.5 mm
- 質量 (スタンドあり/なし): 約8.2 kg / 約5.5 kg
- 取付穴ピッチ: 100×100 mm

※スタンドは取り外し可能



ブラック



ホワイト

※EV2740Xは、下記Panasonicブランドのレコーダーを除く、各レコーダー、i-PROブランドのWV-ASM300UX (WUX) / PanasonicブランドのWV-ASM200[完]のモニターとして使用可能です。
スキャン方式がプログレッシブのみ対応のため、PanasonicブランドのDG-GXD400[完] / WJ-NV200[完] / WJ-HD716K[完] / WJ-HD616K[完]では使用できません。
※PanasonicブランドのWJ-HL308[完] / WJ-HL304[完] / WJ-HL204B[完] / WJ-HL208B[完] / WJ-HL216B[完]は、4K解像度には対応しておりません。1080pでの表示となります。

31.5型 4Kカラー液晶モニター
EV3240X (HDMI端子搭載)

- 製品タイプ: ブラック (EV3240X-BK) / ホワイト (EV3240-WK)
- パネルサイズ: 80 cm (31.5) 型
- 映像信号端子 (入力端子): USB Type-C, DisplayPort, HDMI×2
- 音声 (スピーカー): 2.0 W+2.0 W
- 機構 (外観寸法 (横表示)):
(幅) 712.2 × (高さ) 427.3-622.2 × (奥行) 242.4-250.7 mm
- 機構 (外観寸法 (モニター部)):
(幅) 712.2 × (高さ) 415.3 × (奥行) 59 mm
- 質量 (スタンドあり/なし): 約9.4 kg / 約6.7 kg
- 取付穴ピッチ: 100×100 mm

※スタンドは取り外し可能



ブラック

ホワイト

※EV3240Xは、下記Panasonicブランドのレコーダーを除く、各レコーダー、i-PROブランドのWV-ASM300UX (WUX) / PanasonicブランドのWV-ASM200[完]のモニターとして使用可能です。
スキャン方式がプログレッシブのみ対応のため、PanasonicブランドのDG-GXD400[完] / WJ-NV200[完] / WJ-HD716K[完] / WJ-HD616K[完]では使用できません。
※PanasonicブランドのWJ-HL308[完] / WJ-HL304[完] / WJ-HL204B[完] / WJ-HL208B[完] / WJ-HL216B[完]は、4K解像度には対応しておりません。1080pでの表示となります。

23.0型 フルHD カラー液晶モニター
FD2304W-IP (LAN端子搭載)

- ・PC不要でIPカメラと接続表示、操作が行える、IPモニター
- ・リモコン、マウス (オプション) による簡単操作
- ・カメラ16台表示 / 登録可能

- キャビネットカラー: ブラック
- サイズ: 58.4 cm (23.0) 型
- パネル (種類): IPS (アンチグレア)
- パネル推奨解像度: 1920×1080 (アスペクト比16:9)
- 映像入力端子: RJ45 (IPカメラ用)、HDMI (PC入力)
- 登録可能カメラ台数: 16台 (通常)
- 同時表示カメラ台数: 16台 (通常)
- 対応圧縮形式: H.264, MJPEG
- 外観寸法 (横表示): (幅) 563.5 × (高さ) 411.5 × (奥行) 157 mm
(モニター部): (幅) 563.5 × (高さ) 325 × (奥行) 63 mm
- 質量 (スタンドあり/なし): 約7.2 kg / 約4.8 kg
- 取付穴ピッチ: 100×100 mm
- 主な機能:
カメラ検出 (自動検出 / 手動登録)、カメラ操作 (明るさ / フォーカス / パン / チルト / ズーム)、レイアウト変更、全画面、カスタムスクリーンレイアウト、シーケンシャル

※対応カメラの最新情報は、製品ホームページをご確認ください。 <https://www.eizo.co.jp/support/compati/others/ip-decoder/>



IPカメラ

16台まで接続 / 表示

カメラ映像

カメラ操作
・PTZ
・明るさ
・フォーカス

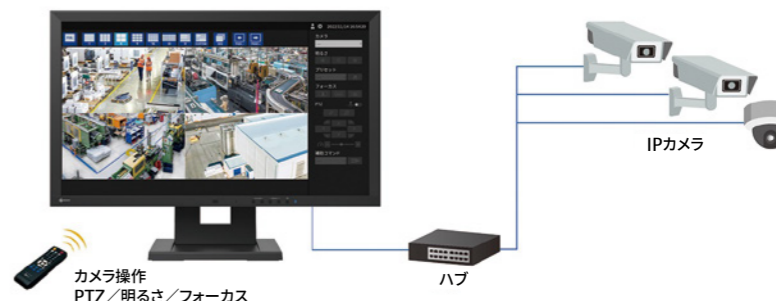
ハブ

23.0型 フルHD カラー液晶モニター
FD2312W-IP (LAN端子搭載)

- ・PC不要でIPカメラと接続表示、操作が行える、IPモニター
- ・最新ファームウェア搭載
- ・リモコン、マウス (オプション) による簡単操作
- ・カメラ32台表示 / 48台登録可能 (機能拡張ライセンス導入時)
- ・外部モニターへの出力対応 (拡張 / 複製)
- ・イベント通知機能 (アラート機能) 搭載

- キャビネットカラー: ブラック
- サイズ: 58.4 cm (23.0) 型
- パネル (種類): IPS (アンチグレア)
- パネル推奨解像度: 1920×1080 (アスペクト比16:9)
- 映像入力端子: RJ45
- 映像出力端子: HDMI (最大解像度: 1920×1080)
- 登録可能カメラ台数: 16台 (通常)、48台 (拡張機能ライセンス「ELIP-01」導入時)
- 同時表示カメラ台数: 16台 (通常)、32台 (拡張機能ライセンス「ELIP-01」導入時)
- 対応圧縮形式: H.265, H.264, MJPEG
- 外観寸法 (横表示): (幅) 547.2 × (高さ) 411.3 × (奥行) 157 mm
(モニター部): (幅) 547.2 × (高さ) 324.4 × (奥行) 59.5 mm
- 質量 (スタンドあり/なし): 約6.6 kg / 約4.2 kg
- 取付穴ピッチ: 100×100 mm
- 主な機能:
カメラ検出 (自動検出 / 手動登録)、カメラ操作 (明るさ / フォーカス / パン / チルト / ズーム)、レイアウト変更、全画面、カスタムスクリーンレイアウト、シーケンシャル、シーケンシャルロック、アラート連動・アラート通知

※対応カメラの最新情報は、製品ホームページをご確認ください。 <https://www.eizo.co.jp/support/compati/others/ip-decoder/>



IPカメラ

カメラ操作
PTZ / 明るさ / フォーカス

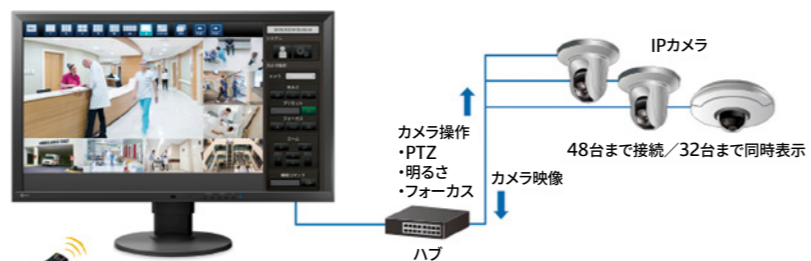
ハブ

他社モニターのご紹介

EIZO株式会社製

27.0型 フルHD カラー液晶モニター FDF2712W-IP (LAN端子搭載)

- PC不要でIPカメラと接続表示、操作が行える、IPモニター
- 最新ファームウェア搭載
- リモコン、マウス(オプション)による簡単操作
- カメラ32台表示/48台登録可能
- 外部モニターへの出力対応(拡張/複製)
- イベント通知機能(アラート機能)搭載



- キャビネットカラー：ブラック
- サイズ：68.6 cm (27.0)型
- パネル(種類)：VA(アンチグレア)
- パネル推奨解像度：1920×1080(アスペクト比16：9)
- 映像入力端子：RJ45
- 映像出力端子：HDMI(最大解像度：1920×1080)
- 登録可能カメラ台数：48台
- 同時表示カメラ台数：32台
- 対応圧縮形式：H.265、H.264、MJPEG
- 外観寸法
(横表示)：(幅)640×(高さ)404.5~554.5×(奥行)245 mm
(モニター部)：(幅)640×(高さ)379×(奥行)65 mm
- 質量(スタンドあり/なし)：約9.9 kg/約7.1 kg
- 取付穴ピッチ：100×100 mm
- 主な機能：カメラ検出(自動検出/手動登録)、カメラ操作(明るさ/フォーカス/パン/チルト/ズーム)、レイアウト変更、全画面、カスタムスクリーンレイアウト、シーケンシャル、シーケンシャルロック、アラート連動・アラート通知、レイアウトプリセット

※対応カメラの最新情報は、製品ホームページをご確認ください。 <https://www.eizo.co.jp/support/compati/others/ip-decoder/>

■ IPモニター仕様比較表

	FDF2304W-IP [限]	FDF2312W-IP	FDF2712W-IP
画面サイズ・解像度	23型 フルHD		27型 フルHD
対応カメラ解像度	フルHD	4K	
同時表示/登録カメラ数	16台/16台	32台/48台 ※1	32台/48台
映像出力機能	×	○(拡張・複製)	
動画圧縮形式	H.264/MJPEG	H.265/H.264/MJPEG	
イベント通知機能	×	○	
通信方式	HTTP	HTTPS、HTTP	
ファンレス仕様	×	○	
デコード性能目安※2 (ビットレート：4096 kbps)	16分割： 640×480 / 30 fps	16分割：1920×1080 / 20 fps	
搭載ファームウェア※3	Ver.4	Ver.6	

- ※1：機能拡張ライセンス「ELIP-01」が必要。
- ※2：EIZO環境において。
- ※3：ファームウェアによる機能差はEIZO株式会社までお問い合わせください。

1軸0リンク壁掛けアーム AAH-02B3W

- 壁面にモニターを取付けるためのアーム。上下・左右の角度調整や縦回転が可能。
- チルト：上20°、下26°/スウィーベル：右20°、左20°/縦回転：右回り90°

- 本体外形寸法：(幅)120×(高さ)162×(奥行)105.9 mm
- 本体重量：約1.1 kg
- 耐荷重：3.0 ~ 7.0 kg
- 取付可能機種(カタログ掲載機種)：
FDS1903-A、FDS1703-A、FDF2307W、EV2740X、FDF2304W-IP [限]、FDF2312W-IP
- 他対応機種はこちらをご覧ください https://www.eizo.co.jp/products/ac/arm_w1/index.html



お問い合わせ先 EIZO株式会社 TEL 03-5764-3401

商品情報URL <https://www.eizo.co.jp/products/id/index.html>

※液晶パネルの個体差により、同一番番のモニターでも色の見え方が異なる場合があります。モニターを複数台並べて設置いただく場合などは特にご注意ください。ご使用の際は、取扱説明書をよくお読みの上、正しく設置してください。外観及び仕様は改善のため予告なく変更することがあります。また、他社商品については、パナソニック コネクトおよびi-PROが品質・性能・動作等について保証するものではありません。



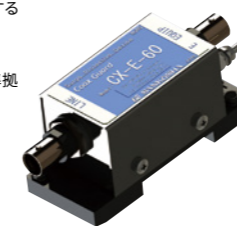
他社商品のご紹介

株式会社サンコーシャ製

■避雷器 ※防犯カメラの雷サージ対策について詳しくは286・287ページおよび
(<https://connect.panasonic.com/jp-ja/products-services/security/support/technical-information>) <管理番号: C0121>をご覧ください。

同軸用SPD CX-E-60

- 監視カメラの雷サージから保護するSPD(避雷器)です。
- JIS C 5381-21: 2014 (IEC61643-21: 2011) 準拠



- 周波数帯域：DC ~ 50 MHz
- 定格電圧、電流：DC70 V、1 A
- 電圧防護レベル：1.2/50 μs 250以下(導体間)、500 V以下(対地間)
- インパルス耐性(雷サージ許容電流)：
8/20 μs 10 kA 10回および10/350 μs 5 kA 2回

- 同軸-LANコンバーター
(WJ-PR201UX、WJ-PR204UX、WJ-PC200UX)での動作を確認済。
- 同軸ケーブル上に電源供給している場合でも使用できる電圧耐性
- 混信を防ぎ、安定した通信が可能
- NTSCおよび、HD-TVI方式のHDアナログ信号に対応しています。

LAN用SPD LAN-CAT5e-P+II(R) 劣化表示機能搭載 ※要専用テスタ

- Ethernet回線へ侵入してきた雷サージを、アースを通じて大地へ流し、機器を保護する放流タイプのSPD(避雷器)です。
- JIS C 5381-21：2014 (IEC61643-21: 2011) 準拠



- 適用回線：10BASE-T、100BASE-TX、1000BASE-T
- PoE：IEEE802.3af (PoE)、IEEE802.3at (PoE Plus)、最大60 WまでのPoE 専用テスタ(オプション品)：ZPT1
- 伝送損失：1.0 dB以下
- 電圧防護レベル：1.2/50 μs 10 kV 500 V以下(各線〜アース端子間)
- インパルス耐性：カテゴリC2 (8/20 μs) 5 kA (10回)、カテゴリD1 (10/350 μs) 2.5 kA (2回)

電源用SPD (AC100 VまたはAC200 V) MKYS2S / MKYS2

- 本商品は、JIS C 5381-11：2014 (IEC61643-11: 2011)の誘導雷サージ電流(クラスII)試験に適合し、JIS協約形配線用遮断器寸法に準拠したSPDです。1台で線間、接地間を防護できます。



- 使用場所：屋内
- 定格使用温度：-20 °C ~ +60 °C ●保管温度：-40 °C ~ +70 °C
- 使用・保管相対湿度：室内温度条件下で30 ~ 90 %
- 電圧防護レベル：1.3 kV以下(線間)、1.5 kV以下(対地間)
- 最大放電電流Imax：8/20 μs 20 kA(線間、対地間) ●公称放電電流In：8/20 μs 10 kA(線間、対地間)

写真はMKYS2S

お問い合わせ先 株式会社サンコーシャ TEL 03-3491-4331(雷防護営業部)

商品情報URL <https://www.sankosha.co.jp/>

ご使用の際は、取扱説明書、工事説明書をよくお読みの上、正しく設置してください。また、他社商品については、パナソニック コネクトおよびi-PROが品質・性能・動作等について保証するものではありません。



シチズンTIC株式会社製

■タイムサーバー

GPSタイムサーバー TSV-500GP

セキュリティ・設置環境上、外部に接続できないネットワーク機器に高精度な時刻の基準を提供します



- 同期精度：±1 ms以内(GPS同期時)
- 出力信号：1.半導体リレー出力 2系統
2.ネットワークインターフェース 1系統
NTPv3/v4・SNTPv3/v4
RJ45 (10BASE-T、100BASE-TX)
- 電源：PoE給電 IEEE802.3af準拠、AC100-240V 50/60Hz

- 消費電力：2.2 W(最大)
- 使用条件：温度-20~60°C、湿度20~85%(結露しないこと)
- 本体外形、質量：120(W)×110(D)×30(H) mm、AES樹脂製 白色(N9)、170 g
- アンテナ保護等級、質量：IP65相当、380 g(ケーブル5 m含む)

お問い合わせ先 シチズンTIC株式会社 営業企画グループ TEL 042-386-2296(直)

商品情報URL <https://tic.citizen.co.jp/timeserver/index.html>

ご使用の際は、取扱説明書、工事説明書をよくお読みの上、正しく設置してください。また、他社商品については、パナソニック コネクトおよびi-PROが品質・性能・動作等について保証するものではありません。



セイコーソリューションズ株式会社製

■タイムサーバー

FMタイムサーバー (PoE対応) SN-1010

時刻がズレない安心感

Naviclock

FMタイムサーバー
本体



- 適合規格：[本体] VCCI-A、RoHS
[ACアダプター] 電気用品安全法、RoHS
- 温度条件(本体)：0 ~ 50 °C
- 湿度条件：20 ~ 80 %RH(ただし結露しないこと)
- 設置形態：卓上設置または壁面等にお止め
- ケース：ポリカーボネート樹脂(PC)

- 外形寸法、質量：[本体] 160(W) × 130(D) × 30(H) mm、約240 g(突起部除く)
- [ACアダプター] 144(W) × 56(D) × 27.5(H) mm、約80 g
- [FMアンテナ] アンテナ部：φ10×171 ~ 955 mm、約470 g(ケーブル、基台含む)
- アンテナ基台部(マグネット)：φ63 × 57 mm、ケーブル長：10 m(延長ケーブル10 m)
- NTPクライアント数：最大100台

お問い合わせ先 セイコーソリューションズ株式会社 TEL 043-273-3184/メール：ns-naviclock-support@seiko-sol.co.jp

商品情報URL <https://www.seiko-sol.co.jp/products/naviclock/>

ご使用の際は、取扱説明書、工事説明書をよくお読みの上、正しく設置してください。また、他社商品については、パナソニック コネクトおよびi-PROが品質・性能・動作等について保証するものではありません。



株式会社共栄商事 (AURORA) 製 WJ-GXD300UX用

天吊ハンガー
FH-20

●対応ディスプレイインチ：60インチ迄
●最大積載質量：50 kg
●ディスプレイ取付方式：VESA200/300/400対応
●ディスプレイ傾斜：0°・10°・20°
●質量：6.3 kg ●RoHS対策品
●[セット品内容] FH-20本体・標準フランチ/標準パイプ
※VESA100対応のFH-10もございます。
お問い合わせください。

天吊ハンガー・スタンド用STB収納ボックス
STB-10

●鍵付きでセキュリティーも万全
●機器保持用
●マジックベルト付属

●機器収納サイズ：[幅]340 mm×[高さ]310 mm×[奥行き]80 mm
●最大積載質量：10 kg ●質量：3.7 kg ●RoHS対策品
※ディスプレイの取り付けには別途、下記対応機種と組み合わせてご使用ください。
ハンガー：FH-10・FH-20・FH-20SK
スタンド・その他機種対応はお問い合わせください。

天吊ハンガー用EIA 1U収納ボックス
EBX-B1U

●1ユニットのEIA機器収納ボックス
●機器操作面は上下
●どちら向きでも設置可能
●通線しやすい
●後付カバー方式

●収納ユニット数：EIA1ユニット(縦設置)
●最大積載質量：5 kg ●質量：3.3 kg ●RoHS対策品
※ディスプレイの取り付けには別途、下記対応機種と組み合わせてご使用ください。
ハンガー：FH-20・FH-20SK
その他機種対応はお問い合わせください。

お問い合わせ先 株式会社共栄商事 TEL 03-3719-2411
商品情報URL <https://www.kyoei-shoji.co.jp>

ご使用の際は、取扱説明書、工事説明書をよくお読みの上、正しく設置してください。また、他社商品については、パナソニック コネクトおよびi-PROが品質・性能・動作等について保証するものではありません。

株式会社アルテックス製

アナログHD 映像コンバーター
ANC-400

●アナログHD映像信号を入力、NTSC映像信号に変換して出力します。
●映像入力は4系統備えており、各系統ループスルー付です。
●映像入力はAHD/HD-TVI/HD-CVI 映像信号に対応しています(4系統共通)。
●入出力でアスペクト比が異なるときは、設定スイッチでノーマル/フル/一部カットを選択できます。

●映像入力：AHD/HD-TVI/HD-CVI方式 1920×1080(30 p) 1280×720(30 p) 4系統 BNC端子 各系統ループスルー付 75 Ω終端ON/OFF
●映像出力：4系統 BNC端子 NTSC方式準拠
●設定スイッチ：75 Ω終端ON/OFF 映像入力1~4ごと
入力映像フォーマット選択 AHD/HD-TVI/HD-CVI 映像入力1~4共通
出力映像表示 ノーマル/フル/一部カット 映像出力1~4共通
●使用温湿度：0~40℃ RH20~90% (ただし、結露しないこと)
●電源電圧/消費電力：AC100 V 50/60 Hz 約8 W
●AC入力ケーブル長：約1.7[m]
●外形寸法：210(W) × 225(D) × 44(H) (mm) (ゴム足、突起部除く)
●筐体色：アイボリー
●質量：約1.5 Kg
●別売品：19インチ ラックマウント金具 1台用 (UIS/EIA) RMI-J1-211/RMI-E1-211
2台連結用 (UIS/EIA) RMI-J1-212/RMI-E1-212

※映像の両サイドが数ライン程度切れる場合がございます。

アナログHD 映像分配機
ASD-124

●AHD/HD-TVI/NTSC映像信号に対応しています。
●4入力に対して各3出力(スルー1、分配出力2)の映像分配機能を備えています。
●幅210 mm、奥行140 mm、高さ44 mmの省スペース設計です。

●映像入力：AHD/HD-TVI方式 1920×1080(30 p) 1280×720(30 p) NTSC方式
4系統 (A,B,C,D) BNC端子 各系統ループスルー付 75 Ω終端ON/OFF
●映像出力：4系統×2出力 BNC端子 出力映像方式は入力映像方式に準ずる
●設定スイッチ：75 Ω終端ON/OFF (A,B,C,D)
●使用温湿度：0~40℃ RH20~90% (ただし、結露しないこと)
●電源電圧/消費電力：AC100 V 50/60 Hz 約2 W
●AC入力ケーブル長：約1.8[m]
●外形寸法：210(W) × 140(D) × 44(H) (mm) (ゴム足、突起部除く)
●筐体色：アイボリー
●質量：約1.0 Kg
●別売品：19インチ ラックマウント金具 1台用 (UIS/EIA) RMI-J1-211/RMI-E1-211
2台連結用 (UIS/EIA) RMI-J1-212/RMI-E1-212

4入力マルチビューワ
DMV-442

●映像入力：NTSC方式準拠 2:1インターレース信号 4系統 BNC端子 各系統ループスルー付
●メイン映像出力：1系統 BNC端子
●分割専用映像出力：1系統 BNC端子
●メイン映像表示：単画面 4または2分割 自動切換
●別売品：19インチ ラックマウント金具 1台用 (UIS/EIA) RMI-J1-211/RMI-E1-211
2台連結用 (UIS/EIA) RMI-J1-212/RMI-E1-212

映像分配機
PRD-101

●映像入力：NTSC方式準拠 2:1インターレース信号 4系統 BNC端子 各系統ループスルー付
●映像出力：4系統×2(分配出力) BNC端子
●入出力設定パターン：スイッチにより1系統→4分配に変更可
●別売品：19インチ ラックマウント金具 1台用 (UIS/EIA) RMI-J1-211/RMI-E1-211
2台連結用 (UIS/EIA) RMI-J1-212/RMI-E1-212

D-subコネクタ/端子台変換器
DTC-P25

●D-subコネクタ：D-sub 25ピン(オス) ●端子台：1~25(26使用不可) 適合電線 24~16 AWG
●関連機器：DTC-P15、DTC-P09、DTC-P09S(メス)
●Panasonicブランド適合機種：WJ-NV250シリーズ[完]、WJ-NV300シリーズ[完]、WJ-ND400K[完]*
※[アラーム/コントロール端子からアラーム端子]のいずれか一方の端子のD-sub端子へ接続となります



お問い合わせ先 株式会社アルテックス TEL 042-742-2580
商品情報URL <http://www.n-artics.co.jp>

ご使用の際は、取扱説明書、工事説明書をよくお読みの上、正しく設置してください。また、他社商品については、パナソニック コネクトおよびi-PROが品質・性能・動作等について保証するものではありません。

株式会社パトライト製

PATLITE

光と音声で知らせる信号灯
音声対応ネットワーク制御信号灯
NHVシリーズ

- セキュアプロトコル、FAプロトコル対応
- プリセット音源(合計11チャンネル)、Text to Speech搭載
- メール検知、メール音声読み上げ対応
- クラウド(AWS、Azure)、LTE通信対応

HTTPS HTTP	OAuth 2.0	SSH RSH	SNMP v3/v2c/v1	SLMP FINS	SOCKET	Azure AWS
IP v6/v4	音声合成 TTS	メール 送信	メール検知 Gmail Outlook	WEB画面 多言語		
LTE	Ethernet	φ40	φ60	デジタル 入力4点 出力2点	PoE	音圧 88dB
ライン アウト	CE RoHS10	UKCA	UL	FCC	KC*	IP20

※ACアダプタなし仕様のみ

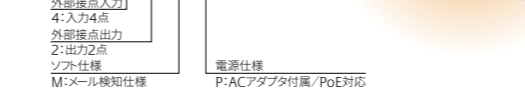
LTE通信	メール検知	メール内容読み上げ	PLCデバイス監視
音声再生 (MP3)	Text to Speech	ラインアウト出力	デジタル出力
デジタル入力監視	クラウド通信	ソケット通信	HTTPS/HTTP通信
RSH/SSH制御	SNMP状態監視	PING監視	SNMP TRAP受信
メール送信	HTTPS/HTTPコマンド送信	SNMP TRAP/Inform送信	信号灯減光機能

現場のアラートを報知。
ネットワークとI/Oの変換器
NB-D42MP

- ブラボックス内設置で、屋外でも使用可能
- デジタル入力4点 デジタル出力2点搭載
- メール検知、定時メール送信対応
- クラウド(AWS、Azure)、LTE通信対応

HTTPS HTTP	OAuth 2.0	SSH RSH	SNMP v3/v2c/v1	定期 メール送信	SOCKET	
IP v6/v4	音声合成 TTS	メール 送信	メール検知 Gmail Outlook	WEB画面 多言語	Azure AWS	
LTE	Ethernet	デジタル 入力4点 出力2点	PoE	ライン アウト	屋外 IP20/IP30	
IP20						

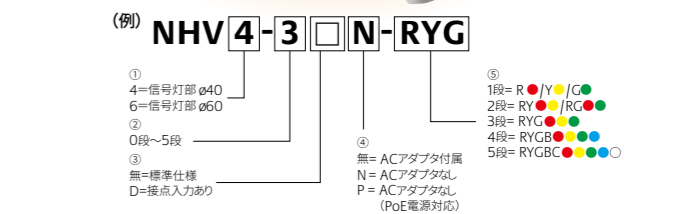
■モデルコード
NB-D42MP



お問い合わせ先 株式会社パトライト 技術・修理相談窓口 TEL(無料) 0120-497-090 月~金 9:00~17:00(土・日・祝日・当社休業日を除く)
Webフォームお問い合わせ <https://www.patlite.co.jp/contact/> ■ご注文・価格・納期等は販売店にお問い合わせください

ご使用の際は、取扱説明書、工事説明書をよくお読みの上、正しく設置してください。また、他社商品については、パナソニック コネクトが品質・性能・動作等について保証するものではありません。

無料サンプル貸出サービス
対応製品



光と音で知らせる信号灯
ネットワーク制御信号灯
NHBシリーズ

- セキュアプロトコル、FAプロトコル対応
- プリセットブザー音(合計5チャンネル)
- クラウド(AWS、Azure)、LTE通信対応

HTTPS HTTP	OAuth 2.0	SSH RSH	SNMP v3/v2c/v1	SLMP FINS	SOCKET	
Azure AWS	IP v6/v4	メール 送信	WEB画面 多言語			
LTE	Ethernet	φ40	φ60	音圧 80dB		
CE RoHS10	UKCA	UL	FCC	KC*	IP20	

■モデルコード
(例) **NHB4-3 N-RYG**



お問い合わせ先 株式会社パトライト 技術・修理相談窓口 TEL(無料) 0120-497-090 月~金 9:00~17:00(土・日・祝日・当社休業日を除く)
Webフォームお問い合わせ <https://www.patlite.co.jp/contact/> ■ご注文・価格・納期等は販売店にお問い合わせください

ご使用の際は、取扱説明書、工事説明書をよくお読みの上、正しく設置してください。また、他社商品については、パナソニック コネクトが品質・性能・動作等について保証するものではありません。

周辺機器
ツール/その他/他社商品
ソフトウェア
ネットワークカメラ
ネットワークカメラ
ネットワークカメラ
ネットワークカメラ

周辺機器
ツール/その他/他社商品
ソフトウェア
ネットワークカメラ
ネットワークカメラ
ネットワークカメラ
ネットワークカメラ



ネットワークカメラコントローラー
ちよいスティック®2

AS-C2004 カメラ登録 4台
AS-C2016 カメラ登録 16台
AS-C2036 カメラ登録 36台
AS-C2099 カメラ登録 99台

カメラ最大
99台制御

Panasonic/i-PRO
その他ONVIFカメラ
対応

PCLレス運用



Panasonic/i-PRO
新旧機種対応

PTZタイプ
WV-S65340シリーズ
WV-S66300シリーズなど

直感的な
操作性

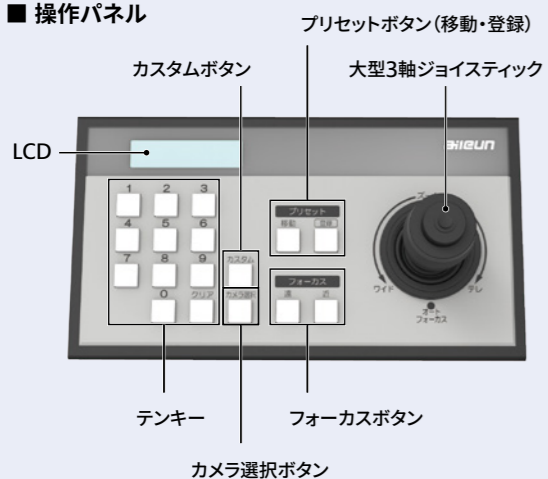
PTZカメラの操作に優れた
大型3軸ジョイスティックを搭載。
複雑な操作は不要です。

シンプルな
構成

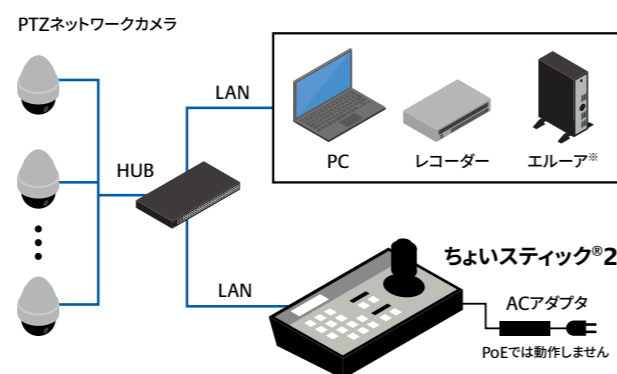
LCD、カスタムボタン、
オートフォーカスボタンなど、
かんたん操作でかつ、
必要最低限の機能が
まとまっています。

PTZカメラを思いのままにかんたん操作

■ 操作パネル



■ システム例



さらに使いやすく

表示機連動 エルーア・シリーズ*との連動で表示切替が可能。
エルーア・シリーズ*と連動設定をしておけば、カメラ選択時に、分割表示を単画面に切り替えるなど、連動することができます。

*エルーアは、ネットワークカメラをディスプレイに表示することができる当社製ユニットです。

■ ラインアップ/主な仕様

品番	AS-C2004	AS-C2016	AS-C2036	AS-C2099
制御カメラ台数	4台	16台	36台	99台
登録エルーア台数	1台	4台	9台	10台
操作機能	テンキー(カメラ選択他)、プリセット(移動・登録)、フォーカス、カスタムコマンド(ワイパー操作など) ジョイスティック(パン・チルト・ズーム・オートフォーカス)			
ジョイスティック	アナログ抵抗可変式大型3軸ジョイスティック、ボタン付き			
LCD	16文字 2行バックライト付き(選択カメラNo.、状態表示など)※本体背面に、コントラスト・バックライト調整VRあり			
インターフェース	LAN(100BASE-T)×1			
電源	DC6V/2A 付属 ACアダプタ(AC100V 12W max.)			
動作温度	0～40℃			
寸法・重量	[幅]240mm×[高さ]60mm×[奥行き]135mm(突起部含まず) ジョイスティックは卓前から70mm 重量1.2kg			
材質・仕上げ	材質/クロメート処理銅版(t=1.2)、アルミ合金(t=2.0)他 塗装色/パネル:ASシルバー半ツヤ シャーシー:N1.5スモールレーザー半ツヤ			
対応カメラ	i-PRO、Panasonic、インテグレートドカメラ、ONVIF(HPご参照ください) 他			
付属品	ACアダプタ、ケーブルクランプ 他			

お問い合わせ先 株式会社エルーア・システム TEL 045-532-6810

商品情報URL <https://aileunsys.co.jp/b04-1.html>

ご使用の際は、取扱説明書、工事説明書をよくお読みの上、正しく設置してください。また、他社商品については、パナソニック コネクトが品質・性能・動作等について保証するものではありません。



ネットワークディスクレコーダー／関連商品／アクセサリ (WJ-/WV-) ページ		
WJ-HDU41MUX	ハードディスクユニット (1 TB)	
WJ-HDU41NUX	ハードディスクユニット (2 TB)	197
WJ-HDU41QUX	ハードディスクユニット (3 TB)	212
WJ-HDU41SUX	ハードディスクユニット (4 TB)	213
WJ-HDU42/2	ハードディスクユニット (2 TB)	
WJ-HDU42/4	ハードディスクユニット (4 TB)	196
WJ-HDU42/6	ハードディスクユニット (6 TB)	197
WJ-HDU42/8	ハードディスクユニット (8 TB)	208
WJ-HXE400UX	増設ユニット	197・212・213
WJ-HXE410	増設ユニット	196・197・208
WJ-NU101/1	ネットワークディスクレコーダー (1 TB)	
WJ-NU101/2	ネットワークディスクレコーダー (2 TB)	
WJ-NU201/1	ネットワークディスクレコーダー (1 TB)	
WJ-NU201/2	ネットワークディスクレコーダー (2 TB)	
WJ-NU201/4	ネットワークディスクレコーダー (4 TB)	
WJ-NU300/2	ネットワークディスクレコーダー (2 TB)	216
WJ-NU300/4	ネットワークディスクレコーダー (4 TB)	
WJ-NU300/8	ネットワークディスクレコーダー (8 TB)	
WJ-NU301/2	ネットワークディスクレコーダー (2 TB)	
WJ-NU301/4	ネットワークディスクレコーダー (4 TB)	
WJ-NU301/8	ネットワークディスクレコーダー (8 TB)	
WJ-NU301/12	ネットワークディスクレコーダー (12 TB)	
WJ-NX310/4	ネットワークディスクレコーダー (4 TB)	
WJ-NX310/8	ネットワークディスクレコーダー (8 TB)	
WJ-NX310/16	ネットワークディスクレコーダー (16 TB)	6・7
WJ-NX310/32	ネットワークディスクレコーダー (32 TB)	206
WJ-NX410K	ネットワークディスクレコーダー	
WJ-NX510K	ネットワークディスクレコーダー	
WJ-NXE30WUX	カメラ拡張キット	197・212・213
WJ-NXE31WUX	カメラ拡張キット (カメラ32台ライセンス)	197・212・213
WJ-NXE32JW	カメラ拡張キット (カメラ8台ライセンス)	196・197・208
WJ-NXE33JW	カメラ拡張キット (カメラ16台ライセンス)	196・197・208
WJ-NXE40WUX	カメラ拡張キット (カメラ32台ライセンス)	197・212・213
WJ-NXE41WUX	カメラ拡張キット (カメラ64台ライセンス)	197・212・213
WJ-NXE42JW	カメラ拡張キット (カメラ32台ライセンス)	196
WJ-NXE52JW	カメラ拡張キット (カメラ32台ライセンス)	197
WJ-NXE53JW	カメラ拡張キット (カメラ64台ライセンス)	208
WJ-NXR30WUX	RAID拡張キット (WJ-NX300シリーズ用)	197・212・213
WJ-NXS01WUX	セキュア拡張キット (カメラ1台のセキュア機能追加)	
WJ-NXS04WUX	セキュア拡張キット (カメラ4台のセキュア機能追加)	197
WJ-NXS16WUX	セキュア拡張キット (カメラ16台のセキュア機能追加)	214
WJ-NXS32WUX	セキュア拡張キット (カメラ32台のセキュア機能追加)	
WV-Q202UX (関)	ラックマウント金具	197・213
WV-QRM001	ラックマウント金具 (縦置き用) (ブラック)	196・218
WV-QRM101	ラックマウント金具 (ブラック)	196・218
WV-QRM201	ラックマウント金具 (ブラック)	196・218
カメラ消費電力参考資料		220
みえますねっと レコーダーコネク		220

AIネットワークカメラ用機能拡張ソフトウェア (WV-X) / その他 ページ		
WV-XAE200WUX	機能拡張ソフトウェア (AI動体検知アプリケーション AI-VMD)	224
WV-XAE201WUX	機能拡張ソフトウェア (AIプライバシーガードアプリケーション)	224
WV-XAE202WUX	機能拡張ソフトウェア (ナンバー認識アプリケーション)	226
WV-XAE203WUX	機能拡張ソフトウェア (AIマスク非着用検知アプリケーション)	225
WV-XAE205WUX	機能拡張ソフトウェア (AI人物属性識別アプリケーション)	227
WV-XAE206WUX	機能拡張ソフトウェア (AI車両属性識別アプリケーション)	227
WV-XAE207WUX	機能拡張ソフトウェア (AI混雑検知アプリケーション)	225
WV-XAE300WUX	機能拡張ソフトウェア (AI動体検知/AI人数カウントアプリケーション) [AI全方位ネットワークカメラ用]	230
WV-XAE301WUX	機能拡張ソフトウェア (AIプライバシーガードアプリケーション) [AI全方位ネットワークカメラ用]	230
WV-XAE400W	機能拡張ソフトウェア (AI状態変化検知アプリケーション)	228
WV-XCE001W	H.265/H.264ユーザーライセンス	231
WV-XLE001WUX	機能拡張ソフトウェア (AIプロセッサ解除ライセンス)	228
i-PROカメラアプリケーション プラットフォーム		229

ソフトウェア (WV-A) / その他 ページ		
WV-ASA100UX	マルチAIソフトウェア [1ライセンス1PC]	236
WV-ASA100WUX	マルチAIソフトウェア【ライセンス販売】 [1ライセンス1PC]	236
WV-ASAE101WUX	カメラ拡張キット (1ch)	237
WV-ASAE104WUX	カメラ拡張キット (4ch)	237
WV-ASE202WUX	機能拡張ソフトウェア [多画面表示]	233
WV-ASE203WUX	機能拡張ソフトウェア [台数追加]	233
WV-ASE205WUX	機能拡張ソフトウェア [画像鮮明化]	233
WV-ASE307WUX	機能拡張ソフトウェア [アラーム情報管理]	233
WV-ASE333WUX	機能拡張ソフトウェア [外部制御用機能拡張]	234
WV-ASE334WUX	機能拡張ソフトウェア [ナンバー認識]	234
WV-ASE335WUX	映像監視ソフトウェア [マルチAIプラグイン]	234
WV-ASM30UX	映像監視ソフトウェア [ライブ画表示専用ソフト]	235
WV-ASM30WUX	映像監視ソフトウェア【ライセンス販売】 [ライブ画表示専用ソフト]	235
WV-ASM300UX	映像監視ソフトウェア [1ライセンス1PC]	232
WV-ASM300WUX	映像監視ソフトウェア【ライセンス販売】 [1ライセンス1PC]	232
WV-ASM300UXプラグインプラットフォーム		234

周辺機器 / 関連商品 / アクセサリ (BY-/WJ-/WV-) ページ		
BY-HCA10A	ラックマウント用連結金具	246
WJ-GXDE30WUX	カメラ拡張キット (WJ-GXD300UX用)	244
WJ-GXD300UX	ネットワークビデオデコーダー	244
WJ-PC200UX	同軸-LANコンバーター (PoE/PoE Plus (+) 給電機能付き) (カメラ側)	246
WV-PM500	マイクユニット	248
WJ-PR201UX	同軸-LANコンバーター (PoE/PoE Plus (+) 給電機能付き) (レシーバー側1チャンネル)	246
WJ-PR204UX	同軸-LANコンバーター (PoE/PoE Plus (+) 給電機能付き) (レシーバー側4チャンネル)	246
WV-CU980UX	システムコントローラー	250
WV-PS16UX	ACアダプター	255
WJ-PU104UX	PoEカメラ電源ユニット (PoEカメラ4台給電)	252
WJ-PU108UX	PoEカメラ電源ユニット (PoEカメラ8台給電)	252
WJ-PU116AUX	PoEカメラ電源ユニット (PoEカメラ16台給電)	252
WJ-PU201UX	PoEカメラ電源ユニット (1ch)	254
WV-PW510	LTE無線通信ユニット	4・242
WV-Q202UX (関)	ラックマウント金具	245
WV-QPL501-W	WV-PW510 (LTE無線通信ユニット) 専用ボール取付金具	243
カメラ電源ユニット PoE給電電力計算ツール		255

i-PRO機器専用 SD / microSDメモリーカード ページ		
WV-SDA032G	i-PRO機器専用 SDメモリーカード [SDHC] (32 GB)	255
WV-SDA064G	i-PRO機器専用 SDメモリーカード [SDXC] (64 GB)	255
WV-SDA128G	i-PRO機器専用 SDメモリーカード [SDXC] (128 GB)	255
WV-SDA256G	i-PRO機器専用 SDメモリーカード [SDXC] (256 GB)	255
WV-SDA512G	i-PRO機器専用 SDメモリーカード [SDXC] (512 GB)	255
WV-SDB032G	i-PRO機器専用 microSDメモリーカード [SDHC] (32 GB)	255
WV-SDB064G	i-PRO機器専用 microSDメモリーカード [SDXC] (64 GB)	255
WV-SDB128G	i-PRO機器専用 microSDメモリーカード [SDXC] (128 GB)	255
WV-SDB256G	i-PRO機器専用 microSDメモリーカード [SDXC] (256 GB)	255

エアロPTZカメラ 関連アクセサリ (WV-SUD) ページ		
WV-SUD6FRL1UX	機能拡張ユニット (IR LEDユニット) (ナチュラルシルバー)	92
WV-SUD6FRL-HUX	機能拡張ユニット (IR LEDユニット) (グレー)	92
WV-SUD6FRL-TUX	機能拡張ユニット (IR LEDユニット) (ブラウン)	92

アクセサリ (WV-Q) ページ		
WV-Q105AUX	カメラ天井直付金具	36・37・40・41・42・43・44・46・47
WV-Q120AUX	カメラ取付金具 (シルバーメタリック)	49
WV-Q121BUX	カメラ天井吊り下げ金具 (ファインシルバー)	36・37・39・40・43・44・46
WV-Q121BSUX	カメラ天井吊り下げ金具【耐重塩害仕様】 (シルバー)	38・41
WV-Q122AUX	カメラ壁取付金具 (ファインシルバー)	36・37・39・40・43・44・46
WV-Q122ASUX	カメラ壁取付金具【耐重塩害仕様】 (シルバー)	38・41
WV-Q123AUX	パイプ取付金具 (ファインシルバー)	36・37・39・40・43・44・46
WV-Q124UX (関)	カメラ吊り下げ金具 (4点穴) (シルバー)	40・43・44・46
WV-Q180UX	カメラ取付台 (シルバー)	45・47・50
WV-Q181UX	カメラ取付台 (壁面用) (銀色メタリック)	45・47・50
WV-Q188UX	ボール取付金具 (ファインシルバー)	36・37・39・40・41・42・43・44・45・46・47・48・49
WV-Q189UX	コーナー取付金具 (ファインシルバー)	36・37・39・40・41・42・43・44・45・46・47・48・49
WV-Q7118UX (関)	屋外用サンシェード (ライトグレー)	43
WV-QAT500WUX	パイプ取付金具 (i-PRO ホワイト)	36・37・39・40・43・44・46
WV-QCA500UX	LAN延長ケーブル	40・43・49
WV-QCA501UX	マルチケーブル (屋外用)	36・37・38・40・41・43・49
WV-QCD100C-W	カメラ天井直付金具 [クリアドーム] (i-PRO ホワイト)	41
WV-QCD100G-W	カメラ天井直付金具 [スモークドーム] (i-PRO ホワイト)	41
WV-QCL100-WUX	パイプ接続型カメラ天井吊り下げ金具 (i-PRO ホワイト)	36・40・41・42・43・44・45・46・47・48・51
WV-QCL102-W	カメラ取付台 (ホワイト)	45・47・50
WV-QCL102-B	カメラ取付台 (ブラック)	45・47・50
WV-QCL500-W	屋外PTZカメラ用 低背型 カメラ天井吊り下げ金具 (i-PRO ホワイト)	39
WV-QCL500-SUX	屋外PTZカメラ用 低背型 カメラ天井吊り下げ金具 (シルバー)	39
WV-QCL501WUX	カメラ天井吊り下げ金具 (i-PRO ホワイト)	36・37・39・40・43・44・46
WV-QCL501S-W	カメラ天井吊り下げ金具【耐重塩害仕様】 (i-PRO ホワイト)	38・41
WV-QCL501-B	カメラ天井吊り下げ金具 (ブラック)	36・37・39・40・43・44・46
WV-QCN500WUX	コーナー取付金具 (i-PRO ホワイト)	36・37・39・40・41・42・43・44・45・46・47・48・49
WV-QCN500-B	コーナー取付金具 (ブラック)	36・37・39・40・41・42・43・44・45・46・47・48・49
WV-QED100C-W	カメラ天井埋込金具 [クリアドーム] (i-PRO ホワイト)	41
WV-QED100G-W	カメラ天井埋込金具 [スモークドーム] (i-PRO ホワイト)	41
WV-QEM100WUX	カメラ天井埋込金具 (i-PRO ホワイト)	44
WV-QEM100BUX	カメラ天井埋込金具 (ブラック)	44
WV-QEM101-W	カメラ天井埋込金具 (i-PRO ホワイト)	42

WV-QEM501-W	カメラ天井埋込金具 (i-PRO ホワイト)	42
WV-QEM502-W	カメラ天井埋込金具 (i-PRO ホワイト)	40
WV-QEM503-W	カメラ天井埋込金具 (i-PRO ホワイト)	40
WV-QEM504-W	カメラ天井埋込金具 (i-PRO ホワイト)	40
WV-QEM505-W	カメラ天井埋込金具 (i-PRO ホワイト)	37
WV-QEM506-W	カメラ天井埋込金具 (i-PRO ホワイト)	36
WV-QJB500WUX	カメラ取付金具 (i-PRO ホワイト)	40・41・42・43・44・45・46・47・48・49
WV-QJB500-SUX	カメラ取付金具 (シルバー)	40・41・42・43・44・45・46・47・48・49
WV-QJB500-B	カメラ取付金具 (ブラック)	40・41・42・43・44・45・46・47・48・49
WV-QJB501-B	ベース金具 (ブラック)	40・43
WV-QJB501-WUX	ベース金具 (i-PRO ホワイト)	40・43
WV-QJB502A-B	ベース金具 (ブラック)	48
WV-QJB502A-W	ベース金具 (i-PRO ホワイト)	48
WV-QJB503-W	ベース金具 (i-PRO ホワイト)	37
WV-QJB504-W	ベース金具 [薄型] (i-PRO ホワイト)	40・43・46
WV-QJB505-W	ベース金具 (i-PRO ホワイト)	37
WV-QLR100-W	ライティングレール用カメラ取付台 (ホワイト)	45・47・50
WV-QLR100-B	ライティングレール用カメラ取付台 (ブラック)	45・47・50
WV-QPL500WUX	ボール取付金具 (i-PRO ホワイト)	36・37・39・40・41・42・43・44・45・46・47・48・49
WV-QPL500-B	ボール取付金具 (ブラック)	36・37・39・40・41・42・43・44・45・46・47・48・49
WV-QSR100-W	屋内用サンシェード (i-PRO ホワイト)	44
WV-QSR100-B	屋内用サンシェード (ブラック)	44
WV-QSR500-WUX	屋外用サンシェード (i-PRO ホワイト)	43
WV-QSR501-WUX	カメラ吊り下げ金具 (4点穴) (i-PRO ホワイト)	40・43・44・46
WV-QSR501S-W	カメラ吊り下げ金具 (4点穴)【耐重塩害仕様】 (i-PRO ホワイト)	41
WV-QSR501-B	カメラ吊り下げ金具 (4点穴) (ブラック)	40・43・44・46
WV-QSR501F-W	カメラ吊り下げ金具 (ISOメネジ) (i-PRO ホワイト)	40・43・44・46
WV-QSR501M-W	カメラ吊り下げ金具 (ISOオネジ) (i-PRO ホワイト)	40・43・44・46
WV-QSR503-W	カメラ吊り下げ金具 (i-PRO ホワイト)	37
WV-QSR504-W	カメラ天井吊り下げ金具 (4点穴) (i-PRO ホワイト)	39
WV-QSR504S-W	カメラ天井吊り下げ金具 (4点穴)【耐重塩害仕様】 (i-PRO ホワイト)	38
WV-QSR504-B	カメラ天井吊り下げ金具 (4点穴) (ブラック)	39
WV-QSR504F-W	カメラ天井吊り下げ金具 (ISOメネジ) (i-PRO ホワイト)	39
WV-QSR504M-W	カメラ天井吊り下げ金具 (ISOオネジ) (i-PRO ホワイト)	39
WV-QSR505-W	屋外用サンシェード (i-PRO ホワイト)	43
WV-QSR505-B	屋外用サンシェード (ブラック)	43
WV-QSR506-W	カメラ吊り下げ金具 (4点穴) (i-PRO ホワイト)	37
WV-QSR506F-W	カメラ吊り下げ金具 (ISOメネジ) (i-PRO ホワイト)	37
WV-QSR506M-W	カメラ吊り下げ金具 (ISOオネジ) (i-PRO ホワイト)	37
WV-QSR506S-W	カメラ吊り下げ金具 (4点穴)【耐重塩害仕様】 (i-PRO ホワイト)	38
WV-QSR507-W	カメラ吊り下げ金具 (4点穴) (i-PRO ホワイト)	36
WV-QSR507F-W	カメラ吊り下げ金具 (ISOメネジ) (i-PRO ホワイト)	36
WV-QSR507M-W	カメラ吊り下げ金具 (ISOオネジ) (i-PRO ホワイト)	36
WV-QSR508-W	カメラ吊り下げ金具 (4点穴) (i-PRO ホワイト)	36
WV-QSR508F-W	カメラ吊り下げ金具 (ISOメネジ) (i-PRO ホワイト)	36
WV-QSR508M-W	カメラ吊り下げ金具 (ISOオネジ) (i-PRO ホワイト)	36
WV-QWD100C-W	カメラ壁取付金具 [クリアドーム] (i-PRO ホワイト)	41
WV-QWD100G-W	カメラ壁取付金具 [スモークドーム] (i-PRO ホワイト)	41
WV-QWL100-W	カメラ壁取付金具 (i-PRO ホワイト)	42

設置に関するお願い

■ 防犯カメラの雷サージ対策について

落雷対策の必要性：人命の損失、火災などによる周辺地域への影響、防犯カメラ、コンピューター、その他設備の破損を防ぐためにも落雷対策は重要です。

雷サージの特徴

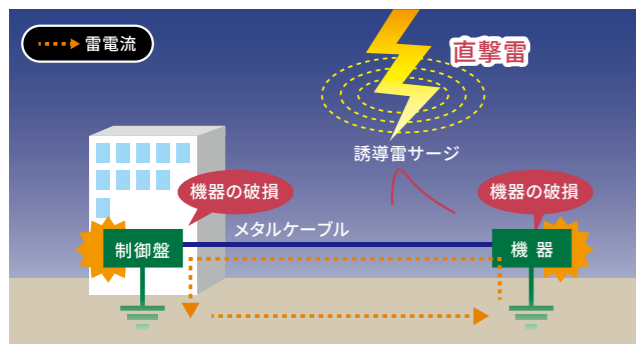
1 直撃雷

電気設備・人体、その他の物体などに雷撃が直撃することです。直撃雷による電圧・電流は極めて大きく、どんな保護を行っても、落雷被害をゼロにすることは、まず不可能です。しかし、電気機器を損傷させる原因は、直撃雷よりも後述の誘導雷・接地間電位差において多発します。



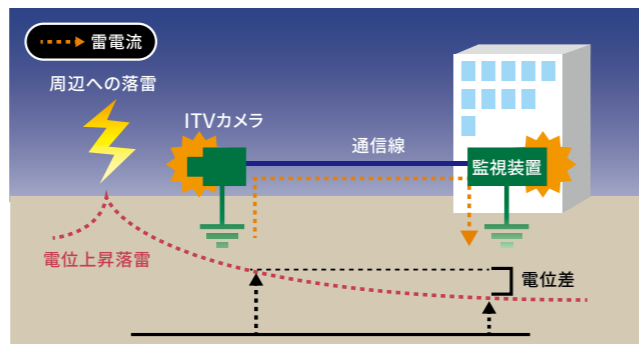
2 誘導雷

近傍への落雷により誘導雷が発生し雷害が発生
直接落雷しない場合（近辺への落雷の場合）でも、設備近傍への落雷により発生する電磁界の影響による誘導電圧が発生し、雷害が発生します。



3 接地間電位差

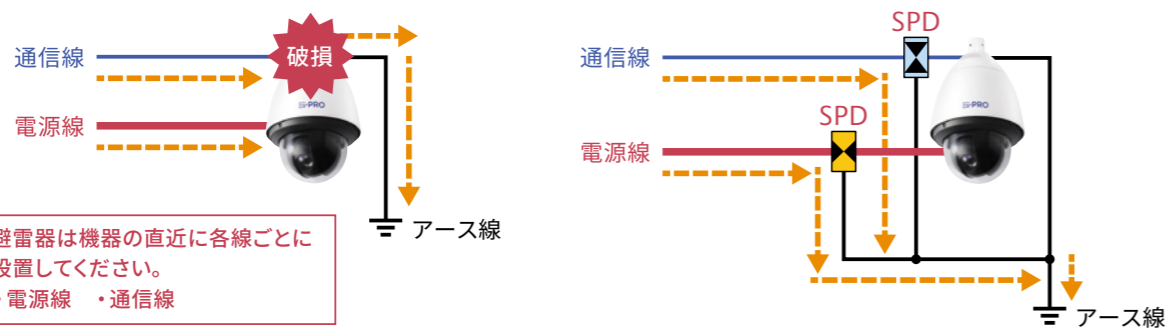
雷により接地間に電位差が発生し雷害が発生
落雷があった場合、避雷針等から接地へ電流が流れます。これにより接地電位が上昇しますが、拡散経路上で各種接地が分かれていると接地間のインピーダンスにより電位差が発生し、機器が破壊されることがあります。



対策方法

避雷器について（避雷器 SPD: Surge Protective Device サージ防護デバイス）

SPDを使用することで雷サージ等の異常電圧から電気・電子機器をある程度まで保護することができます。SPDは雷サージ電圧を抑制する機能と、雷電流をバイパスする機能を有した雷保護装置です。通常は開放状態で雷サージ等の異常電圧が印加されると短絡状態となり、雷サージが通過後は再び開放状態となります。

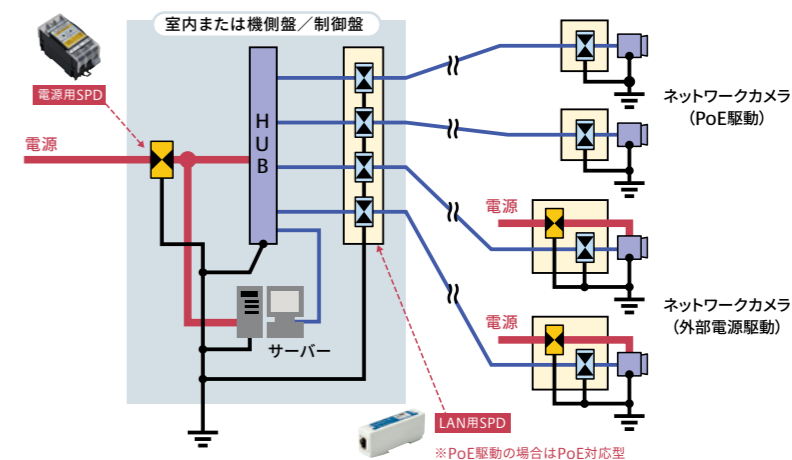


※避雷器は機器の直近に各線ごとに設置してください。
・電源線 ・通信線

LAN用SPD (PoE給電部は、PoE対応型が必要) 同軸用SPD (直流電源重畳部は、対応型が必要) 電源用SPD (AC24 V/DC12 V/AC100 V)

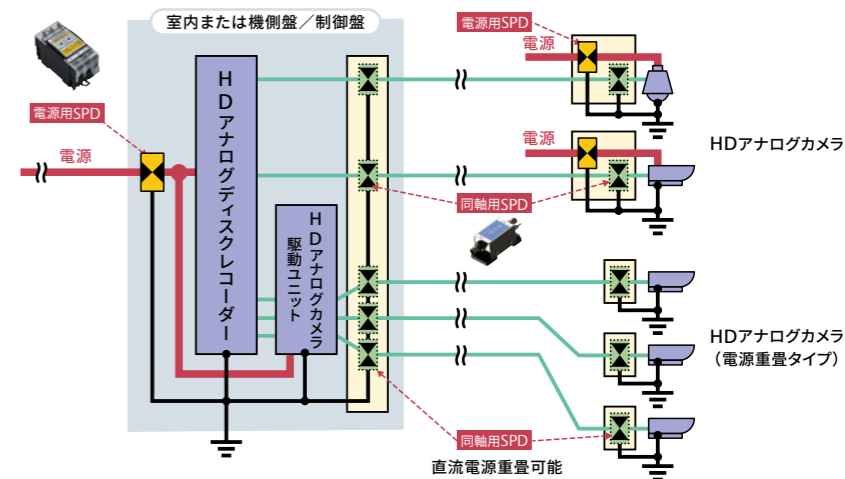
避雷器の設置例

1 ネットワークカメラの対策例



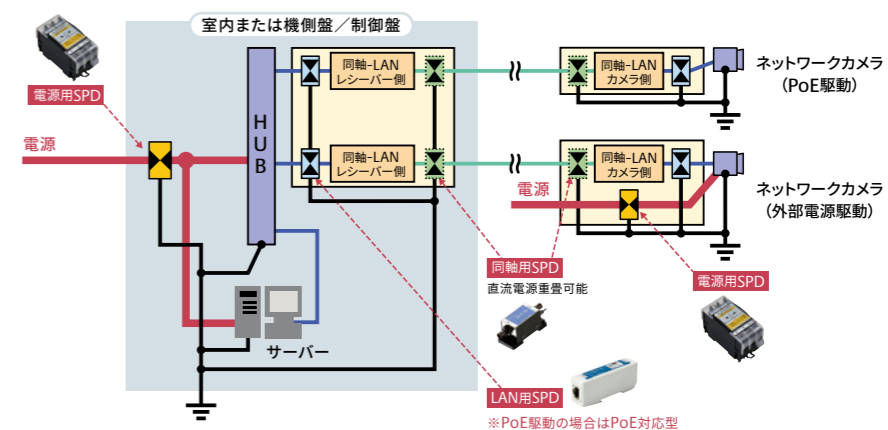
避雷器の設置例

2 HDアナログカメラの対策例



避雷器の設置例

3 同軸-LANコンバーターを介した構成の対策例



LAN用SPD (PoE給電部は、PoE対応型が必要) 同軸用SPD (直流電源重畳部は、対応型が必要) 電源用SPD (AC24 V/DC12 V/AC100 V)

注意

- ・避雷器の設置は、雷から保護しようとする機器（カメラなど）の近傍に種類にあわせたものを設置する必要があります。
- ・避雷器を複数設置する場合はアースを共通にする必要があります。
- ・避雷器には極性があり、方向を間違えると効果が得られません。詳しくは避雷器メーカーにご確認ください。

外来ノイズ対策（雷など）として必要な施工のお願い

- ① 機器の直近でアース接続を実施してください
- ② AC100 V以上の電力線（電灯線）と1 m以上離して配線工事を行うか、別々の金属管による配管工事を行ってください（金属管は必ずアースを接続してください）
- ③ 避雷器は機器の直近に接続してください（直近に接続しないと避雷器が有効に働かない場合があります）

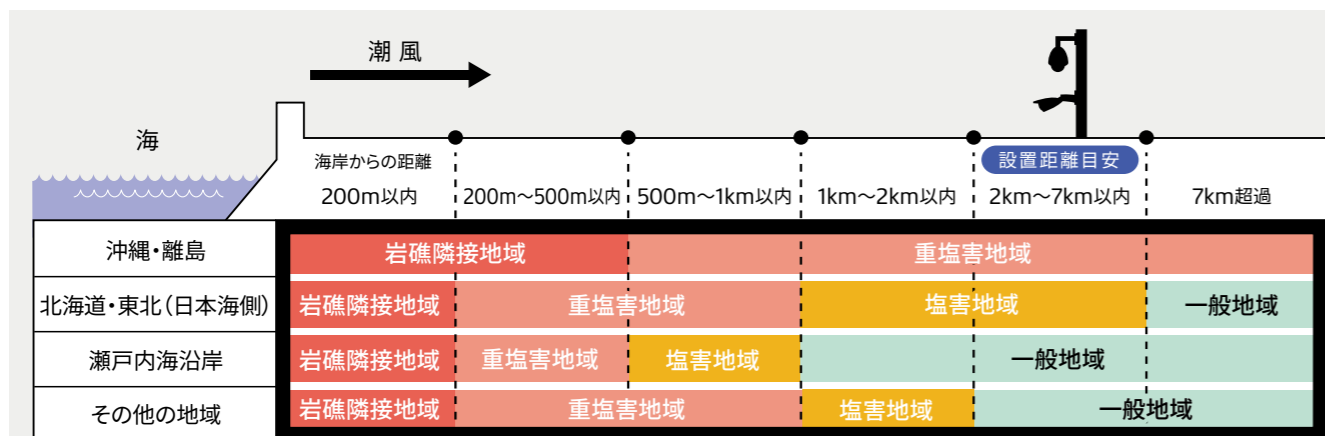
● 施工時の注意点および、動作確認済み避雷器の最新情報につきましては
(<https://connect.panasonic.com/jp-ja/products-services/security/support/technical-information>) <管理番号: C0121>も併せてご覧ください。

設置に関するお願い

■ 塩害地域の区分と、設置するカメラの取り扱いについて

『海岸線からの距離』から岩礁隣接地域・重塩害地域・塩害地域を区分しています。詳細は下記の表の通りです。

岩礁隣接地域・重塩害地域・塩害地域とされる場所へカメラを設置する場合は、**耐重塩害カメラのご使用を推奨いたします。**



※「岩礁隣接地域」とは、海水のしぶきが頻繁にあたる、または強風時に海水が直接あたる地域を示します。
 ※塩化カルシウムなど塩分を含んだ融雪剤を使用される地域は、「塩害地域」に相当いたします。
 また、融雪剤が使用される地域にあるトンネル内は、「重塩害地域」に相当いたします。
 ※上表の距離はあくまで目安であり、「一般地域」とされる場所でも台風などの強風の影響により、一時的に海塩粒子の飛散距離が延び、塩害の影響を受ける可能性があります。

メンテナンス・お願い事項

- 耐重塩害カメラでも、定期的に水で洗い流すなどの清掃を行っていただくことで、塩害の影響をより抑えることができます。岩礁隣接地域とされる場所へカメラを設置する場合、月に1回の水洗い清掃をお願いいたします。水洗いができない場合は、2年をめぐりに状態確認と劣化部品の交換を行ってください。
- 台風などの強風の影響により、一時的でも海水飛沫(塩分を含んだ水)が直接あつたことが疑われる場合は、耐重塩害カメラでもなるべく早いうちに水で洗い流すなどの清掃を行ってください。
※WV-SUD638UX(エアロPTZカメラ)の洗浄方法につきましては、下記ホームページをご覧ください。
 (https://i-pro.com/products_and_solutions/ja/surveillance/learning-and-support/knowledge-base/technical-information) <管理番号:C0139>
- 設置する建築基材と取り付けねじの腐食による固着を防止するため、耐食処理ねじを使用する、もしくはコーキングを行うなど、十分に配慮してください。
- アドバンスド親水コーティングのモデルも、ドームカバーなどに海塩粒子等の物質が付着し映像に影響することがあります。その場合は水で洗い流すなどの清掃をお願いします。
- アドバンスド親水コーティングのモデルのドームカバーや前面カバーの清掃には真水をご使用ください。ホースや霧吹きなどに使われている潤滑剤やシリコン系物質の混入にもご注意ください。

メンテナンスについての注意事項は、商品に付属の取扱説明書 基本編をお読みください。
 また、設置工事については、必ず販売店へご相談ください。

設置できない場所・条件

岩礁隣接地域・重塩害地域・塩害地域・一般地域のいずれにおいても、下記の場所での設置は避けてください。
 耐塩害処理を施していますが、腐食に対し万全ではありません。

- 海水飛沫(塩分を含んだ水)が直接あたる場所
- 車両、船舶や工場ライン上などの振動の多い場所
- 厨房などの蒸気や油分の多い場所
- 放射線やX線、および強力な電波や磁気の発生する場所
- エアコンの室外機付近など、急激に温度が変化する場所(カバー内部が曇ったり、結露したりする場合があります)
- 火山地帯・温泉地などの腐食性ガスが発生する場所
- プールなど、薬剤を使用する場所
- 溶剤および可燃性雰囲気などの特殊環境の発生する場所
- 定格の使用温度範囲を超える場所
- 硫黄を含むゴム製品(パッキンやゴム足など)の近く(ゴム製品からの硫黄成分により電気部品や端子などが硫化腐食し、不具合を発生するおそれがあります)

設置に関するお願い

●直射日光が当たらない場所でお使いください。

WV-X35402-F2LM / WV-X35302-F2LM / WV-S35402-F2L / WV-S35302-F2L (-F2L1)
 WV-S3530UX [限] / WV-U35401-F2L / WV-U35301-F2L / WV-S4576LUX / WV-S4556LUX

また、以下機種を直射日光の当たる屋外の壁面等に設置する場合は、別売りのサンシェードを使用することで、屋外における日差しや屋内における照明の影響を抑制し、被写体を確実に捉えるとともに、AIアプリケーションを搭載可能なカメラでは、認識精度の向上が見込めます。

屋外用サンシェード WV-QSR500-WUX / WV-Q7118UX [限] / WV-QSR505-W / WV-QSR505-B
 ・対応機種: WV-X25700-V2LN / WV-X25500-V3LN / WV-X25300-V3LN / WV-S25700-V2LN / WV-S25500-V3LN / WV-S2536LNUX / WV-S2536LTNUX / WV-U2542LA / WV-U2532LA
屋内用サンシェード WV-QSR100-W / WV-QSR100-B
 ・対応機種: WV-S2136LUX / WV-S2136LBUX / WV-S2136LD / WV-S2135UX / WV-S2130RJUX / WV-U21300-V2L / WV-U2142LA / WV-U2132LA

●画像・画質への影響について[全ての屋外カメラ]

下記の設置条件においては、画質の低下や画像が見えなくなる場合があります。
 ・積雪の影響: 積雪時、風によりドームカバーに雪が付着する場合があります。付着部分は監視画像が見えなくなります(付着程度は降雪量、雪質により異なります)。

●AIネットワークカメラ全般の屋外での使用は、日照条件等の環境変化によりAIによる検知精度が低下します。事前に現場での性能確認を行ったうえで設置確認をお願い致します。

⚠️ 安全に関するご注意

- ご使用の際は、取扱説明書、工事説明書をよくお読みの上、正しく設置してご使用ください。
- 本カタログに掲載された商品は、人の生命に直接関わる装置等を含むシステムまたは人の安全に関与し、公共の機能維持に重大な影響を及ぼす装置等を含むシステムに使用できるように開発・製作されたものではないので、それらの用途に使用しないでください。

保証書に関するお願い

- 保証書が添付されている商品については、店名、ご購入期日の記載を確認のうえ、大切に保存してください。システム一括購入の場合は、契約時に構成商品の保証書の扱いについて、販売店と必ずご相談ください。

その他使用上の注意

- 設置工事については、必ず販売店にご相談ください。
- 指定、推奨のネジ以外では正しく設置できない場合がありますのでご注意ください。
- 海浜部、温泉地域など金属のさびやすい場所では本体や取付金具の耐久性が低下する場合がありますのでご注意ください。
- 高所取付商品、ラック形状の商品は、正しく設置されないと落下・転倒等が起きる場合がありますのでご注意ください。
- 発熱の多い商品は、正しく設置されないと正常に動作しなかつたり火災の原因になる場合がありますのでご注意ください。
- ポータブルタイプの商品は、移動時に衝撃を与えないでください。また、水のかかる場所での使用、直射日光の当たる場所での長時間使用は避けてください。
- 直射日光の当たる場所にレンズを置くと火災の原因になる場合がありますのでご注意ください。
- レンズを太陽や光源に向けてのぞかないでください。眼に障害を起こす危険があります。
- 記載されている使用温度範囲は、動作保証温度です。ただし、商品性能を最大限引き出し商品寿命を伸ばす為に適正な温度(+5°C ~ +35°C)で使用されることをおすすめします。
- ネットワークディスクレコーダーなど、定期点検が必要な機器は、必ず定期点検を行ってください。消耗品の交換を組み合わせ定期点検を実施いただくことで、安心してお使いいただけます。(ハードディスクユニット及び内蔵バックアップ電池、冷却用ファン等が消耗品に該当します。)
- ハードディスクの交換時期: ハードディスクは、使用環境により寿命は異なりますが、消耗劣化する部品です。+25°Cの環境下でご使用された場合、通電時間が20,000時間を超えた頃より、書き込みエラー等が発生しやすくなり、30,000時間を超えるとヘッドやモーターの劣化等により寿命に至ります。大切なデータを破壊させないために、機器周囲温度を+25°C以下に保ち、18,000時間を目安に交換することをおすすめします。(ただし、この時間は目安であり、寿命を保証するものではありません。)

技術情報URL: https://i-pro.com/products_and_solutions/ja/surveillance/learning-and-support/knowledge-base/technical-information

その他付記事項

- 実際の商品には、ご使用上の注意ラベルが貼付されている場合があります。
- 仕様および外観などは改良のため予告なく変更することがありますのでご了承ください。
- このカタログに掲載されている商品は日本国内専用です。海外では使用できませんのでご注意ください。
- ネットワーク設計を伴う監視システムの構築は、お客様の運用するシステムにおいてあらかじめ十分な評価を行っていただくようご注意願います。

ご使用の際の注意事項

■プライバシー等について

・ネットワークマイクやネットワークカメラの設置や利用に際しては、録画・録音される個人(以下「対象者」)のプライバシー(※1)、肖像権(※2)および個人情報(※3)等の保護のために、以下のような対応が必要となりますので、お客様の責任でご対応ください。

- ①ネットワークマイクやネットワークカメラを用いて、セキュリティ以外の目的で個人の映像・音声を録画・録音する際には、原則として対象者の同意の取得(もしくはそれと同等とみなされる告知文の掲示等による対応)が必要となります。
- ②ネットワークマイクやネットワークカメラにより記録したデータに個人情報(個人の特定が可能な映像・音声を含む)が含まれる場合は、個人情報の保護に関する法律およびその関連法令ならびに関連する各種ガイドライン等に従い適切な管理(漏えいの防止や、必要期間経過後の消去など)を行う必要があります。

※1：プライバシーは、「私生活をみだりに公開されないという法的保障ないし権利、もしくは自己に関する情報をコントロールする権利」と一般的に言われています。

※2：肖像権は、「みだりに他人から自らの容貌・姿態を撮影されたり、公開されない権利」と一般的に言われています。

※3：個人情報は、「生存する個人に関する情報であって、当該情報に含まれる氏名、生年月日その他の記述等により特定の個人を識別することができるもの(他の情報と容易に照合することができ、それにより特定の個人を識別することができることとなるものを含む。)」と個人情報の保護に関する法律において定義されています。

■免責について

- ・このカタログに掲載の商品は、特定のエリアを対象に監視を行うための映像を得ることを目的に作られたものです。商品単独で犯罪などを防止するものではありません。
- ・優良防犯機器認定製品は、犯罪抑止等を意図して製作された商品ですが、犯罪の防止・安全を完全に保証するものではありません。万一被害など発生致しましても、i-PRO株式会社は責任を負いかねますのでご了承ください。
- ・RBSS認定商品は、RBSS基準の共通機能に全て適合しています。適合する高度機能は、(公社)日本防犯設備協会ホームページでご確認いただけます。<https://www.ssaj.or.jp/> →目録参照
- ・i-PRO株式会社以外の商品につきましては、各社の保証内容となります。
- ・当社およびi-PRO株式会社はいかなる場合も以下に関して一切の責任を負わないものとします。

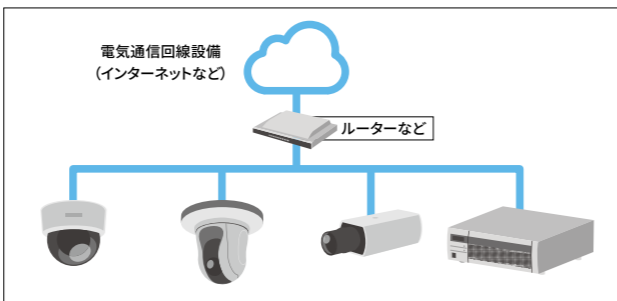
- ①本商品に関して直接または間接に発生した、偶発的、特殊、または結果的損害・被害。
- ②お客様の誤使用や不注意による障害または本商品の破損など。
- ③お客様による本商品の分解、修理または改造が行われたことによる損害・被害。
- ④本商品の故障・不具合以外の何らかの理由または原因により、映像が表示などできないことによる不便・損害・被害。
- ⑤i-PRO株式会社以外の機器などと組み合わせたシステムによる不具合、あるいはその結果被る不便・損害・被害。
- ⑥お客様による監視映像(記録を含む)が何らかの理由により公となりまたは監視目的以外に使用され、その結果、被写体となった個人または団体などによるプライバシー侵害などを理由とするいかなる賠償請求、クレームなど。
- ⑦登録した情報内容が何らかの原因により、消失してしまうこと。

■ネットワークに関するお願い

- ・このカタログに掲載の商品をご使用になる場合、以下のような被害を受けることが考えられますので、お客様の責任のもと、ネットワークセキュリティ対策を十分に行ってください。
 - ①本商品を経由した情報の漏えいや流出
 - ②悪意を持った第三者による本商品の不正操作
 - ③悪意を持った第三者による本商品の妨害や停止
- ・ファイヤーウォール等で、安全性の確保されたネットワークでご使用ください。
- ・コンピューターをご使用のシステムでは、コンピューターウィルスや不正プログラムの感染に対するチェックや駆除を行ってください。
- ・不正な攻撃から守るため、ユーザー名とパスワードを設定し、ログインできるユーザーを制限してください。
- ・画像データ、認証情報(ユーザー名、パスワード)、アラームメール情報、FTPサーバー情報、DDNSサーバー情報などがネットワーク上で漏えいする可能性があります。ユーザー認証で、アクセスを制限するなどの対策を実施してください。

■インターネット接続時のご注意

ネットワークカメラをはじめとするi-PRO株式会社製ネットワーク接続機器は、電気通信事業者(移動通信会社、固定通信会社、インターネットプロバイダーなど)の通信回線(公衆無線LANを含む)に直接接続することができません。ネットワーク接続機器をインターネットに接続する場合は、必ずルーターなどを經由し接続してください。



■使用上のご注意

- ・本商品とともに使用する記録装置に記録された情報内容は、万一、消失しても、故障や障害の原因にかかわらず、当社およびi-PRO株式会社は補償いたしかねます。
- ・画像更新速度は記録装置、SDメモリーカード性能、ネットワーク環境、PC性能、被写体、アクセス数等により遅くなる場合があります。

■画像情報の取扱いについて

- ・本商品とともに使用する記録装置、SDメモリーカードに記録された情報内容は、「個人情報」に該当する場合があります。本商品が廃棄、譲渡、修理等で第三者に渡る場合には、その取り扱いに十分に注意してください。SDメモリーカードは取りはずし、保管管理してください。

■設置上のごお願い


- ・本商品・ケーブル等が容易に破壊されるような場所には設置しないでください。

商品特長 i-PRO AIネットワークカメラ

(マルチセンサータイプ/PTZタイプ/全方位タイプ/ドームタイプ/コンパクトドーム/ハウジング一体タイプ/ボックスタイプ/i-PRO miniタイプ)

□ AIプロセッサーを活用した技術・機能

ネットワークカメラ内での高度な映像分析・解析を実現するAIプロセッサーを標準搭載

- 本機はAI機能を実現する専用のAIプロセッサーを内蔵し、カメラがとらえる映像や音声の分析・解析をカメラ内部で実施することによって、システム全体の処理負荷を軽減できます。また、カメラ内で顔や人、車両、二輪を自動で識別し処理が可能。
※カメラ内で人や車両、二輪を識別しているイメージ

- 本機はAIプロセッサーを活用する機能拡張ソフトウェアをインストール※1できる構造を持ち、動作させることができます。機能拡張ソフトウェアとして「AI-VMD」「AIプライバシーガード」「ナンバー認識※2」「AIマスク非着用検知」「AI混雑検知」などを提供します。

※1：インストールと同時に録画機能は機種ごとに異なります。


※2：ナンバー認識は2MP(フルHD)以上の機種のみ対応です。

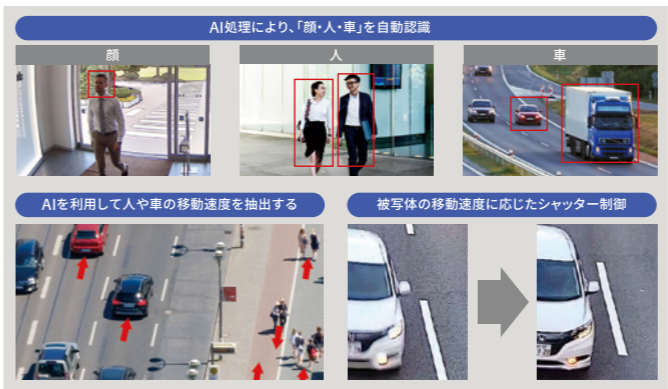
- 同時にソフトウェア開発キット(i-PRO Camera SDK)の提供も行い、サードパーティによるアプリケーション開発を可能にしました。

◎ソフトウェアの種類と機能の詳細および対応機種一覧はi-PROブランドサイト・機器互換の管理番号【C0103】を参照。また、ソフトウェアを追加の際は、プリインストールされたソフトウェア(AI-VMD/AIプライバシーガード)のアンインストールが必要です。

□ 究めた高画質

AI処理による物体検知と連携させた、i-PRO独自のインテリジェントオート(iA)機能により、逆光の人物などの視認性をさらに向上

- AI処理の結果に応じてシャッタースピード、絞り、ゲインなどを最適化するiA機能とスーパーダイナミック機能により、移動する人や車の輪郭、ヘッドライトに照らされて光っているナンバープレートの識別を可能にしました。



□ 低照度での色付き、よりブレを抑えたノイズリダクション

- 低照度時の色付きをできる限り残すことで、物体の視認性を向上しました。AI人物検知と連携したエリア別ノイズリダクション制御を導入し、移動時のブレの抑圧と人物以外のノイズリダクションを強化し、SN改善しました。

□ 究めた高信頼【屋外モデルのみ】

急激な温度変化に対応できる除湿機構を採用し、耐結露性能を実現

- カメラ外部と空気を循環させることでカメラ内部と外部の湿度を一定に保ちつつ、さらに湿度吸収ゲルをカメラ内に追加しているため、急激な温度変化の際に生じる湿度上昇を抑えて曇りを防止する除湿機構を搭載しています。

□ 優れたユーザビリティ

設置時間短縮を可能にする2つの機構とツール

- 設置前のキッティング時に、カメラを梱包箱から出さずに設定できる「かんたんキッティング梱包」対応。
- 追加アプリケーションアクティベート作業の簡素化や設置レポート出力の自動化によるカメラの初期設定時間短縮のため、i-PROはi-PRO設定ツール(iCT)を提供します。

LAN配線や外部接続配線をグロメット化構造に改善し、設置工数を削減します

- グロメット方式の採用で、従来のRJ45防水コネクタよりも簡単に防水処理が可能となり、屋外モデルの設置工数を削減します(屋外ドームタイプは、グロメット化によりベース金具非同梱、同梱の接続管カバーにて配管対応は可能)

◎写真・イラストは機能説明のためのイメージです。 ◎GlobalSignはGMOグローバルサイン株式会社の登録商標です。

人の叫び声やガラスの破損音、クラクション、銃声、といった種別ごとのAI音識別機能を搭載※

新しくAI音識別機能を搭載し、人の叫び声やガラスの破損音、クラクション、銃声といった音を識別しアラーム通知することで、映像監視をより強化することを実現しました。

※AI音識別機能利用時の推奨マイクはi-PROブランドサイト・機器互換「AI音識別用マイクの接続動作情報」を参照。対象機種：i-PRO製AIネットワークカメラの外部マイク対応機種



□ 究めた高圧縮

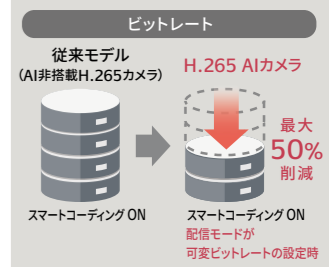
AI処理による物体検知と連携させたi-PRO独自のスマートコーディング技術※1を搭載し、更なる低ビットレート高画質ストリームを実現

- AI処理による物体検知と連携することで、物体検知領域、非検知領域の圧縮率を制御し、従来のスマートコーディング技術と比べデータ量を最大50%※2削減します。

- 顔、人、車両、二輪を低圧縮に、それ以外の領域を高圧縮に制御することで、見たい部分の画質を保持したまま、データ量を削減します。

※1：検知物体以外の領域の圧縮率を上げ、検知物体の有無に応じてリフレッシュ間隔およびフレームレートを最適化することにより大幅に帯域削減する技術。

※2：圧縮効果は録画条件や撮影環境により異なります。本効果が得られるのは配信モードが可変ビットレートの場合のみです。



スマートVIQS ※AI全方位カメラは非対応です。



スマートPピクチャ制御 ※AI全方位カメラは非対応です。

- AIによる物体検知領域以外をスキップブロックになり易いように制御し、Pピクチャのデータ量を削減します。



□ 究めたデータセキュリティ

- 第三者機関(GlobalSign®社)発行の電子証明書をプリインストールしており、高セキュアな映像監視システムを提供します。

監視・防犯システム Webサイト



映像セキュリティソリューション

<https://connect.panasonic.com/jp-ja/products-services/video-security/top>



現場映像活用サービス Cameleo

<https://connect.panasonic.com/jp-ja/products-services/cameleo/top>

<https://connect.panasonic.com/jp-ja/products-services/security/top> または

監視・防犯システム

検索



⚠️ 安全に関するご注意

●ご使用の際は、取扱説明書、工事説明書をよくお読みのうえ、正しく設置してご使用ください。

商品・システム情報を載せたホームページです。ぜひ一度ご覧ください。 <https://connect.panasonic.com/jp-ja/products-services/security/top>

■製品のお買物・取り扱い方法・その他ご不明な点は下記にご相談ください。

【ご購入前】

パナソニック システムお客様ご相談センター

パナハ ヨイワ
0120-878-410

受付時間 9:00～17:30
ガイダンス番号 3(土日、祝日は受付のみ)

Webサイトからのお問い合わせ：
システムお客様ご相談センター
お問い合わせ



【ご購入後】 受付時間 9:00～17:00(平日)

i-PROカスタマーコンタクト(運営:i-PRO株式会社)

Webサイトからのお問い合わせ：**i-PRO株式会社サイト**

https://i-pro.com/products_and_solutions/ja/surveillance/contact-us



ご相談窓口における 個人情報のお取り扱いについて

パナソニック コネクト株式会社及びパナソニックグループ関係会社は、お客様の個人情報をご相談対応や修理対応などに利用させていただきます。ご相談内容は録音させていただきます。また、折り返し電話をさせていただくために発信番号を通知いたしております。なお、個人情報を適切に管理し、修理業務等を委託する場合や正当な理由がある場合を除き、第三者に開示・提供いたしません。個人情報に関するお問い合わせは、ご相談いただきました窓口にご連絡ください。

●お問い合わせは…

パナソニック コネクト 株式会社

〒104-0061
東京都中央区銀座8丁目21番1号 汐留浜離宮ビル

このカタログの内容についてのお問い合わせは、左記にご相談ください。または、パナソニックシステムお客様ご相談センターにおたずねください。

このカタログの記載内容は
2024年8月現在のものです。

WW-J1C001